



COMPOSIÇÃO DO BDI

OBRA:	CONSTRUÇÃO DE CRECHE PROINFÂNCIA TIPO 1 OPÇÃO 220V COM BLOCOS (PADRÃO FNDE) NA COMUNIDADE DO PLANALTO, NO MUNICÍPIO DE PACOTI/CE	DATA : 01/07/2020	L.S. Hora: 84,13%
LOCAL:	PLANALTO, PACOTI/CE.	BDI : 28,13%	L.S. Mês: 47,86%
CLIENTE:	PREFEITURA MUNICIPAL DE PACOTI		
		FONTE	VERSÃO
		ORSE	2020/03
		SBC	2020/05 - Fortaleza
		SEINFRA	026.1 COM DESONERAÇÃO
		SINAPI	2020/05 COM DESONERAÇÃO
		COMPOSIÇÕES PRÓPRIAS	
		REF.	
			06/2020
			05/2020
			12/2018
			06/2020

COD	DESCRIÇÃO	%
Benefício		
S + G	Garantia/seguros	0,80
L	Lucro	7,00
TOTAL		7,80

Despesas Indiretas		
AC	Administração central	4,00
DF	Despesas financeiras	0,59
R	Riscos	0,97
TOTAL		5,56

I	Impostos	
	COFINS	3,00
	ISS	3,00
	PIS	0,65
	CPRB	4,50
TOTAL		11,15

BDI = 28,13%

$$(1+AC+S+R+G)*(1+DF)*(1+L)/(1-I)-1$$

RELATÓRIO ANALÍTICO - COMPOSIÇÕES DE CUSTOS



OBRA:	CONSTRUÇÃO DE CRECHE PROINFÂNCIA TIPO 1 OPÇÃO 220V COM BLOCOS (PADRÃO FNDE) NA COMUNIDADE DO PLANALTO, NO MUNICÍPIO DE PACOTI/CE	DATA : 01/07/2020	L.S. Hora: 84,13%																		
LOCAL:	PLANALTO, PACOTI/CE.	BDI : 28,13%	L.S. Mês: 47,86%																		
CLIENTE:	PREFEITURA MUNICIPAL DE PACOTI	<table border="1" style="width: 100%; border-collapse: collapse;"> <thead> <tr> <th style="width: 33%;">FONTE</th> <th style="width: 33%;">VERSÃO</th> <th style="width: 34%;">REF.</th> </tr> </thead> <tbody> <tr> <td>ORSE</td> <td>2020/03</td> <td>06/2020</td> </tr> <tr> <td>SBC</td> <td>2020/05 - Fortaleza</td> <td>05/2020</td> </tr> <tr> <td>SEINFRA</td> <td>026.1 COM DESONERAÇÃO</td> <td>12/2018</td> </tr> <tr> <td>SINAPI</td> <td>2020/05 COM DESONERAÇÃO</td> <td>06/2020</td> </tr> <tr> <td colspan="3" style="text-align: center;">COMPOSIÇÕES PRÓPRIAS</td> </tr> </tbody> </table>		FONTE	VERSÃO	REF.	ORSE	2020/03	06/2020	SBC	2020/05 - Fortaleza	05/2020	SEINFRA	026.1 COM DESONERAÇÃO	12/2018	SINAPI	2020/05 COM DESONERAÇÃO	06/2020	COMPOSIÇÕES PRÓPRIAS		
FONTE	VERSÃO	REF.																			
ORSE	2020/03	06/2020																			
SBC	2020/05 - Fortaleza	05/2020																			
SEINFRA	026.1 COM DESONERAÇÃO	12/2018																			
SINAPI	2020/05 COM DESONERAÇÃO	06/2020																			
COMPOSIÇÕES PRÓPRIAS																					

1.1. C1937 - Placa da obra em chapa de aço galvanizado, Padrão Governo Federal (M2)

MAO DE OBRA	FONTE	UNID	COEFICIENTE	PREÇO UNITÁRIO	TOTAL
I2543	SERVENTE	H	2,00000000	7,13	14,27
TOTAL MAO DE OBRA:					14,27

MATERIAL	FONTE	UNID	COEFICIENTE	PREÇO UNITÁRIO	TOTAL
I0537	CHAPA DE AÇO GALVANIZADA ESP. 0.3MM	M2	1,02000000	33,16	33,82
I1100	ESMALTE SINTETICO	L	1,00000000	21,46	21,46
I1691	PONTALETE / BARROTE DE 3"x3"	M	4,50000000	16,44	73,98
I1725	PREGO 15X15	KG	0,15000000	11,26	1,69
TOTAL MATERIAL:					130,95

VALOR SEM ENCARGOS:	145,22
VALOR ENCARGOS (84.13%):	12,00
VALOR COM ENCARGOS:	157,22
VALOR BDI (28.13%):	44,23
VALOR COM BDI:	201,45

1.2. 98458 - Tapume de chapa de madeira compensada, espessura 6mm (40x2,20m) (M2)

MATERIAL	FONTE	UNID	COEFICIENTE	PREÇO UNITÁRIO	TOTAL
00001350	EM PROCESSO DE DESATIVACAO! CHAPA DE MADEIRA COMPENSADA RESINADA PARA FORMA DE CONCRETO, DE *2,2 X 1,1* M, E = 10 MM	UN	0,43390000	39,95	17,33
00003992	TABUA DE MADEIRA APARELHADA *2,5 X 30* CM, MACARANDUBA, ANGELIM OU EQUIVALENTE DA REGIAO	M	1,69230000	21,50	36,38
00004433	PECA DE MADEIRA NAO APARELHADA *7,5 X 7,5* CM (3 X 3 ") MACARANDUBA, ANGELIM OU EQUIVALENTE DA REGIAO	M	1,22730000	9,69	11,89
00005061	PREGO DE ACO POLIDO COM CABECA 18 X 27 (2 1/2 X 10)	KG	0,04280000	11,87	0,51
TOTAL MATERIAL:					66,11

SERVICO	FONTE	UNID	COEFICIENTE	PREÇO UNITÁRIO	TOTAL
88239	AJUDANTE DE CARPINTEIRO COM ENCARGOS COMPLEMENTARES	H	0,20420000	10,84	2,21
88262	CARPINTEIRO DE FORMAS COM ENCARGOS COMPLEMENTARES	H	0,61270000	12,33	7,55
91692	SERRA CIRCULAR DE BANCADA COM MOTOR ELÉTRICO POTÊNCIA DE 5HP, COM COIFA PARA DISCO 10" - CHP DIURNO. AF_08/2015	CHP	0,00440000	14,46	0,06
91693	SERRA CIRCULAR DE BANCADA COM MOTOR ELÉTRICO POTÊNCIA DE 5HP, COM COIFA PARA DISCO 10" - CHI DIURNO. AF_08/2015	CHI	0,01910000	12,00	0,23
94974	CONCRETO MAGRO PARA LASTRO, TRAÇO 1:4,5:4,5 (CIMENTO/ AREIA MÉDIA/ BRITA 1) - PREPARO MANUAL. AF_07/2016	M3	0,00150000	312,47	0,47
TOTAL SERVICO:					10,52

VALOR SEM ENCARGOS:	76,63
VALOR ENCARGOS (84.13%):	4,76
VALOR COM ENCARGOS:	81,39
VALOR BDI (28.13%):	22,90
VALOR COM BDI:	104,29

1.3. C2850 - Ligação provisória de energia elétrica aérea monofásica 50A com poste de concreto; inclusive cabeamento, caixa de proteção para medidor e aterramento (UN)

MATERIAL	FONTE	UNID	COEFICIENTE	PREÇO UNITÁRIO	TOTAL
----------	-------	------	-------------	----------------	-------

RELATÓRIO ANALÍTICO - COMPOSIÇÕES DE CUSTOS



OBRA:	CONSTRUÇÃO DE CRECHE PROINFÂNCIA TIPO 1 OPÇÃO 220V COM BLOCOS (PADRÃO FNDE) NA COMUNIDADE DO PLANALTO, NO MUNICÍPIO DE PACOTI/CE	DATA : 01/07/2020	L.S. Hora: 84,13%																		
LOCAL:	PLANALTO, PACOTI/CE.	BDI : 28,13%	L.S. Mês: 47,86%																		
CLIENTE:	PREFEITURA MUNICIPAL DE PACOTI	<table border="1" style="width: 100%; border-collapse: collapse;"> <thead> <tr> <th style="width: 33%;">FONTE</th> <th style="width: 33%;">VERSÃO</th> <th style="width: 34%;">REF.</th> </tr> </thead> <tbody> <tr> <td>ORSE</td> <td>2020/03</td> <td>06/2020</td> </tr> <tr> <td>SBC</td> <td>2020/05 - Fortaleza</td> <td>05/2020</td> </tr> <tr> <td>SEINFRA</td> <td>026.1 COM DESONERAÇÃO</td> <td>12/2018</td> </tr> <tr> <td>SINAPI</td> <td>2020/05 COM DESONERAÇÃO</td> <td>06/2020</td> </tr> <tr> <td colspan="3" style="text-align: center;">COMPOSIÇÕES PRÓPRIAS</td> </tr> </tbody> </table>		FONTE	VERSÃO	REF.	ORSE	2020/03	06/2020	SBC	2020/05 - Fortaleza	05/2020	SEINFRA	026.1 COM DESONERAÇÃO	12/2018	SINAPI	2020/05 COM DESONERAÇÃO	06/2020	COMPOSIÇÕES PRÓPRIAS		
FONTE	VERSÃO	REF.																			
ORSE	2020/03	06/2020																			
SBC	2020/05 - Fortaleza	05/2020																			
SEINFRA	026.1 COM DESONERAÇÃO	12/2018																			
SINAPI	2020/05 COM DESONERAÇÃO	06/2020																			
COMPOSIÇÕES PRÓPRIAS																					

CÓDIGO	DESCRIÇÃO	UNIDADE	QUANTIDADE	VALOR UNITÁRIO	VALOR TOTAL
I0125	ARMAÇÃO REX TRIFASICA COM ROLDANA	SEINFRA UN	1,00000000	49,69	49,69
I0355	CABO ISOLADO PVC 750V 10MM2	SEINFRA M	60,00000000	5,14	308,40
I0812	COELCE - LIGAÇÃO TRIFASICA	SEINFRA UN	1,00000000	369,65	369,65
I0840	CONECTOR PARA CABO 10.0MM2	SEINFRA UN	4,00000000	2,35	9,40
I0952	CURVA DE PVC RIGIDO PARA ELETRODUTO DE 1"	SEINFRA UN	2,00000000	2,52	5,04
I1070	ELETRODUTO DE PVC RIGIDO 1"	SEINFRA M	6,00000000	4,25	25,50
I1406	LUVA DE PVC RIGIDO PARA ELETRODUTO 1"	SEINFRA UN	2,00000000	1,09	2,18
I2352	HASTE DE ATERRAMENTO COPERWELD 5/8" x 2.40M	SEINFRA UN	1,00000000	35,72	35,72
I2383	NOFUSE DE 70 A.	SEINFRA UN	1,00000000	70,24	70,24
I2405	POSTE DE CONCRETO DUPLO T (150/9), RESISTÊNCIA NOMINAL 150KG, H=9,00M, PESO APROXIMADO 470KG	SEINFRA UN	1,00000000	436,84	436,84
I2413	QUADRO DE MEDIÇÃO TRIFASICA EM POSTE	SEINFRA UN	1,00000000	272,40	272,40

TOTAL MATERIAL: 1585,06

VALOR SEM ENCARGOS:	1.585,06
VALOR ENCARGOS:	0,00
VALOR COM ENCARGOS:	1.585,06
VALOR BDI (28.13%):	445,88
VALOR COM BDI:	2.030,94

1.4. 93214 - Instalação provisória de água (UN)

MATERIAL	DESCRIÇÃO	UNIDADE	QUANTIDADE	VALOR UNITÁRIO	VALOR TOTAL
00034636	CAIXA D'AGUA EM POLIETILENO 1000 LITROS, COM TAMPA	SINAPI UN	1,00000000	335,00	335,00
TOTAL MATERIAL:					335,00

SERVICO	DESCRIÇÃO	UNIDADE	QUANTIDADE	VALOR UNITÁRIO	VALOR TOTAL
89408	JOELHO 90 GRAUS, PVC, SOLDÁVEL, DN 25MM, INSTALADO EM RAMAL DE DISTRIBUIÇÃO DE ÁGUA - FORNECIMENTO E INSTALAÇÃO. AF_12/2014	SINAPI UN	3,00000000	3,05	9,15
89972	KIT DE REGISTRO DE GAVETA BRUTO DE LATÃO 3/4", INCLUSIVE CONEXÕES, ROSCÁVEL, INSTALADO EM RAMAL DE ÁGUA FRIA - FORNECIMENTO E INSTALAÇÃO. AF_12/2014	SINAPI UN	1,00000000	34,27	34,27
94648	TUBO, PVC, SOLDÁVEL, DN 25 MM, INSTALADO EM RESERVAÇÃO DE ÁGUA DE EDIFICAÇÃO QUE POSSUA RESERVATÓRIO DE FIBRA/FIBROCIMENTO FORNECIMENTO E INSTALAÇÃO. AF_06/2016	SINAPI M	19,00000000	5,70	108,30
94688	TÊ, PVC, SOLDÁVEL, DN 25 MM INSTALADO EM RESERVAÇÃO DE ÁGUA DE EDIFICAÇÃO QUE POSSUA RESERVATÓRIO DE FIBRA/FIBROCIMENTO FORNECIMENTO E INSTALAÇÃO. AF_06/2016	SINAPI UN	2,00000000	5,57	11,14
94703	ADAPTADOR COM FLANGE E ANEL DE VEDAÇÃO, PVC, SOLDÁVEL, DN 25 MM X 3/4 , INSTALADO EM RESERVAÇÃO DE ÁGUA DE EDIFICAÇÃO QUE POSSUA RESERVATÓRIO DE FIBRA/FIBROCIMENTO FORNECIMENTO E INSTALAÇÃO. AF_06/2016	SINAPI UN	1,00000000	11,91	11,91
94796	TORNEIRA DE BOIA, ROSCÁVEL, 3/4 , FORNECIDA E INSTALADA EM RESERVAÇÃO DE ÁGUA. AF_06/2016	SINAPI UN	1,00000000	18,08	18,08
98461	ESTRUTURA DE MADEIRA PROVISÓRIA PARA SUPORTE DE CAIXA D'ÁGUA ELEVADA DE 1000 LITROS. AF_05/2018	SINAPI UN	1,00000000	3422,22	3422,22
TOTAL SERVICOS:					3615,07

VALOR SEM ENCARGOS:	3.950,07
VALOR ENCARGOS (84.13%):	96,90
VALOR COM ENCARGOS:	4.046,97
VALOR BDI (28.13%):	1.138,41

RELATÓRIO ANALÍTICO - COMPOSIÇÕES DE CUSTOS



OBRA:	CONSTRUÇÃO DE CRECHE PROINFÂNCIA TIPO 1 OPÇÃO 220V COM BLOCOS (PADRÃO FNDE) NA COMUNIDADE DO PLANALTO, NO MUNICÍPIO DE PACOTI/CE	DATA : 01/07/2020	L.S. Hora: 84,13%																		
LOCAL:	PLANALTO, PACOTI/CE.	BDI : 28,13%	L.S. Mês: 47,86%																		
CLIENTE:	PREFEITURA MUNICIPAL DE PACOTI	<table border="1" style="width: 100%; border-collapse: collapse;"> <thead> <tr> <th style="width: 33%;">FONTE</th> <th style="width: 33%;">VERSÃO</th> <th style="width: 34%;">REF.</th> </tr> </thead> <tbody> <tr> <td>ORSE</td> <td>2020/03</td> <td>06/2020</td> </tr> <tr> <td>SBC</td> <td>2020/05 - Fortaleza</td> <td>05/2020</td> </tr> <tr> <td>SEINFRA</td> <td>026.1 COM DESONERAÇÃO</td> <td>12/2018</td> </tr> <tr> <td>SINAPI</td> <td>2020/05 COM DESONERAÇÃO</td> <td>06/2020</td> </tr> <tr> <td colspan="3" style="text-align: center;">COMPOSIÇÕES PRÓPRIAS</td> </tr> </tbody> </table>		FONTE	VERSÃO	REF.	ORSE	2020/03	06/2020	SBC	2020/05 - Fortaleza	05/2020	SEINFRA	026.1 COM DESONERAÇÃO	12/2018	SINAPI	2020/05 COM DESONERAÇÃO	06/2020	COMPOSIÇÕES PRÓPRIAS		
FONTE	VERSÃO	REF.																			
ORSE	2020/03	06/2020																			
SBC	2020/05 - Fortaleza	05/2020																			
SEINFRA	026.1 COM DESONERAÇÃO	12/2018																			
SINAPI	2020/05 COM DESONERAÇÃO	06/2020																			
COMPOSIÇÕES PRÓPRIAS																					

VALOR COM BDI: 5.185,38

1.5. C2849 - Instalações provisórias de esgoto (UN)

MATERIAL	FONTE	UNID	COEFICIENTE	PREÇO UNITÁRIO	TOTAL
10402	CAGECE - LIGAÇÃO DE ESGOTO	UN	1,00000000	206,00	206,00
TOTAL MATERIAL:					206,00
VALOR SEM ENCARGOS:					206,00
VALOR ENCARGOS:					0,00
VALOR COM ENCARGOS:					206,00
VALOR BDI (28.13%):					57,95
VALOR COM BDI:					263,95

1.6. 93212 - Execução de sanitário e vestiário em canteiro de obra, inclusive instalação e aparelhos (M2)

MATERIAL	FONTE	UNID	COEFICIENTE	PREÇO UNITÁRIO	TOTAL
00003080	FECHADURA DE EMBUTIR PARA PORTA EXTERNA / ENTRADA, MAQUINA 40 MM, COM CILINDRO, MACANETA ALAVANCA E ESPELHO EM METAL CROMADO - NIVEL SEGURANCA MEDIO - COMPLETA	CJ	0,03480000	46,00	1,60
00003659	JUNCAO SIMPLES, PVC, DN 100 X 50 MM, SERIE NORMAL PARA ESGOTO PREDIAL	UN	0,01740000	11,10	0,19
00003670	JUNCAO SIMPLES, PVC, 45 GRAUS, DN 100 X 100 MM, SERIE NORMAL PARA ESGOTO PREDIAL	UN	0,03480000	14,77	0,51
00011367	IEM PROCESSO DE DESATIVACAO! PORTA DE MADEIRA, FOLHA LEVE (NBR 15930), E = 35 MM, NUCLEO COLMEIA, CAPA LISA EM HDF, ACABAMENTO MELAMINICO EM PADRAO MADEIRA	M2	0,05640000	83,33	4,70
00011587	FORRO DE PVC LISO, BRANCO, REGUA DE 10 CM, ESPESSURA DE 8 MM A 10 MM (COM COLOCACAO / SEM ESTRUTURA METALICA)	M2	0,97620000	53,27	52,00
00011697	MICTORIO COLETIVO ACO INOX (AISI 304), E = 0,8 MM, DE *100 X 40 X 30* CM (C X A X P)	UN	0,01740000	469,59	8,17
00011712	CAIXA SIFONADA PVC, 150 X 150 X 50 MM, COM GRELHA QUADRADA BRANCA (NBR 5688)	UN	0,03480000	31,45	1,09
00021112	VALVULA DE DESCARGA EM METAL CROMADO PARA MICTORIO COM ACIONAMENTO POR PRESSAO E FECHAMENTO AUTOMATICO	UN	0,01740000	180,68	3,14
TOTAL MATERIAL:					71,40

SERVICO	FONTE	UNID	COEFICIENTE	PREÇO UNITÁRIO	TOTAL
74130/001	DISJUNTOR TERMOMAGNETICO MONOPOLAR PADRAO NEMA (AMERICANO) 10 A 30A 240V, FORNECIMENTO E INSTALACAO	UN	0,10440000	10,69	1,12
74166/001	CAIXA DE INSPEÇÃO EM CONCRETO PRÉ-MOLDADO DN 60CM COM TAMPA H= 60CM - FORNECIMENTO E INSTALACAO	UN	0,03480000	153,23	5,33
84402	QUADRO DE DISTRIBUICAO DE ENERGIA P/ 6 DISJUNTORES TERMOMAGNETICOS MONOPOLARES SEM BARRAMENTO, DE EMBUTIR, EM CHAPA METALICA - FORNECIMENTO E INSTALACAO	UN	0,01740000	65,07	1,13
86888	VASO SANITÁRIO SIFONADO COM CAIXA ACOPLADA LOUÇA BRANCA - FORNECIMENTO E INSTALAÇÃO. AF_01/2020	UN	0,05220000	356,76	18,62
86943	LAVATÓRIO LOUÇA BRANCA SUSPENSO, 29,5 X 39CM OU EQUIVALENTE, PADRÃO POPULAR, INCLUSO SIFÃO FLEXÍVEL EM PVC, VÁLVULA E ENGATE FLEXÍVEL 30CM EM PLÁSTICO E TORNEIRA CROMADA DE MESA, PADRÃO POPULAR - FORNECIMENTO E INSTALAÇÃO. AF_01/2020	UN	0,05220000	163,50	8,53
87548	MASSA ÚNICA, PARA RECEBIMENTO DE PINTURA, EM ARGAMASSA TRAÇO 1:2:8, PREPARO MANUAL, APLICADA MANUALMENTE EM FACÊS INTERNAS DE PAREDES, ESPESSURA DE 10MM, COM EXECUÇÃO DE TALISCAS. AF_06/2014	M2	0,18940000	14,37	2,72
87777	EMBOÇO OU MASSA ÚNICA EM ARGAMASSA TRAÇO 1:2:8, PREPARO MANUAL, APLICADA MANUALMENTE EM PÁNS DE FACHADA COM PRESENÇA DE VÃOS, ESPESSURA DE 25 MM. AF_06/2014	M2	0,16810000	31,99	5,38

RELATÓRIO ANALÍTICO - COMPOSIÇÕES DE CUSTOS



OBRA:	CONSTRUÇÃO DE CRECHE PROINFÂNCIA TIPO 1 OPÇÃO 220V COM BLOCOS (PADRÃO FNDE) NA COMUNIDADE DO PLANALTO, NO MUNICÍPIO DE PACOTI/CE	DATA : 01/07/2020	L.S. Hora: 84,13%
		BDI : 28,13%	L.S. Mês: 47,86%
LOCAL:	PLANALTO, PACOTI/CE.	FONTE	VERSÃO
CLIENTE:	PREFEITURA MUNICIPAL DE PACOTI	ORSE	2020/03
		SBC	2020/05 - Fortaleza
		SEINFRA	026.1 COM DESONERAÇÃO
		SINAPI	2020/05 COM DESONERAÇÃO
		COMPOSIÇÕES PRÓPRIAS	
		REF.	
			06/2020
			05/2020
			12/2018
			06/2020

ID	DESCRIÇÃO	UNID.	QTD	VALOR UNITÁRIO	VALOR TOTAL	VALOR UNITÁRIO	VALOR TOTAL
87877	CHAPISCO APLICADO EM ALVENARIAS E ESTRUTURAS DE CONCRETO INTERNAS, COM ROLO PARA TEXTURA ACRÍLICA. ARGAMASSA INDUSTRIALIZADA COM PREPARO EM MISTURADOR 300 KG. AF_06/2014	SINAPI	M2	0,76790000	8,25		6,34
87903	CHAPISCO APLICADO EM ALVENARIA (COM PRESENÇA DE VÃOS) E ESTRUTURAS DE CONCRETO DE FACHADA, COM ROLO PARA TEXTURA ACRÍLICA. ARGAMASSA INDUSTRIALIZADA COM PREPARO EM MISTURADOR 300 KG. AF_06/2014	SINAPI	M2	0,16810000	9,57		1,61
88487	APLICAÇÃO MANUAL DE PINTURA COM TINTA LÁTEX PVA EM PAREDES, DUAS DEMÃOS. AF_06/2014	SINAPI	M2	2,44420000	9,13		22,32
89168	(COMPOSIÇÃO REPRESENTATIVA) DO SERVIÇO DE ALVENARIA DE VEDAÇÃO DE BLOCOS VAZADOS DE CERÂMICA DE 9X19X19CM (ESPESURA 9CM), PARA EDIFICAÇÃO HABITACIONAL UNIFAMILIAR (CASA) E EDIFICAÇÃO PÚBLICA PADRÃO. AF_11/2014	SINAPI	M2	0,46750000	45,99		21,50
89171	(COMPOSIÇÃO REPRESENTATIVA) DO SERVIÇO DE REVESTIMENTO CERÂMICO PARA PISO COM PLACAS TIPO GRÊS DE DIMENSÕES 35X35 CM, PARA EDIFICAÇÃO HABITACIONAL UNIFAMILIAR (CASA) E EDIFICAÇÃO PÚBLICA PADRÃO. AF_11/2014	SINAPI	M2	0,46280000	42,78		19,80
89173	(COMPOSIÇÃO REPRESENTATIVA) DO SERVIÇO DE EMBOÇO/MASSA ÚNICA, APLICADO MANUALMENTE, TRAÇO 1:2:8, EM BETONEIRA DE 400L, PAREDES INTERNAS, COM EXECUÇÃO DE TALISCAS, EDIFICAÇÃO HABITACIONAL UNIFAMILIAR (CASAS) E EDIFICAÇÃO PÚBLICA PADRÃO. AF_12/2014	SINAPI	M2	0,76790000	20,94		16,08
89709	RALO SIFONADO, PVC, DN 100 X 40 MM, JUNTA SOLDÁVEL, FORNECIDO E INSTALADO EM RAMAL DE DESCARGA OU EM RAMAL DE ESGOTO SANITÁRIO. AF_12/2014	SINAPI	UN	0,06960000	8,94		0,62
89711	TUBO PVC, SERIE NORMAL, ESGOTO PREDIAL, DN 40 MM, FORNECIDO E INSTALADO EM RAMAL DE DESCARGA OU RAMAL DE ESGOTO SANITÁRIO. AF_12/2014	SINAPI	M	0,16310000	10,49		1,71
89712	TUBO PVC, SERIE NORMAL, ESGOTO PREDIAL, DN 50 MM, FORNECIDO E INSTALADO EM RAMAL DE DESCARGA OU RAMAL DE ESGOTO SANITÁRIO. AF_12/2014	SINAPI	M	0,22350000	15,88		3,55
89714	TUBO PVC, SERIE NORMAL, ESGOTO PREDIAL, DN 100 MM, FORNECIDO E INSTALADO EM RAMAL DE DESCARGA OU RAMAL DE ESGOTO SANITÁRIO. AF_12/2014	SINAPI	M	0,04700000	30,33		1,43
89724	JOELHO 90 GRAUS, PVC, SERIE NORMAL, ESGOTO PREDIAL, DN 40 MM, JUNTA SOLDÁVEL, FORNECIDO E INSTALADO EM RAMAL DE DESCARGA OU RAMAL DE ESGOTO SANITÁRIO. AF_12/2014	SINAPI	UN	0,17400000	5,57		0,97
89731	JOELHO 90 GRAUS, PVC, SERIE NORMAL, ESGOTO PREDIAL, DN 50 MM, JUNTA ELÁSTICA, FORNECIDO E INSTALADO EM RAMAL DE DESCARGA OU RAMAL DE ESGOTO SANITÁRIO. AF_12/2014	SINAPI	UN	0,01740000	6,15		0,11
89748	CURVA CURTA 90 GRAUS, PVC, SERIE NORMAL, ESGOTO PREDIAL, DN 100 MM, JUNTA ELÁSTICA, FORNECIDO E INSTALADO EM RAMAL DE DESCARGA OU RAMAL DE ESGOTO SANITÁRIO. AF_12/2014	SINAPI	UN	0,05220000	23,48		1,23
89784	TE, PVC, SERIE NORMAL, ESGOTO PREDIAL, DN 50 X 50 MM, JUNTA ELÁSTICA, FORNECIDO E INSTALADO EM RAMAL DE DESCARGA OU RAMAL DE ESGOTO SANITÁRIO. AF_12/2014	SINAPI	UN	0,01740000	11,73		0,20
89957	PONTO DE CONSUMO TERMINAL DE ÁGUA FRIA (SUBRAMAL) COM TUBULAÇÃO DE PVC, DN 25 MM, INSTALADO EM RAMAL DE ÁGUA, INCLUSOS RASGO E CHUMBAMENTO EM ALVENARIA. AF_12/2014	SINAPI	UN	0,17400000	70,36		12,24
89970	KIT DE REGISTRO DE PRESSÃO BRUTO DE LATÃO ¾", INCLUSIVE CONEXÕES, ROSCÁVEL, INSTALADO EM RAMAL DE ÁGUA FRIA - FORNECIMENTO E INSTALAÇÃO. AF_12/2014	SINAPI	UN	0,06960000	30,27		2,11
90443	RASGO EM ALVENARIA PARA RAMAIS/ DISTRIBUIÇÃO COM DIÂMETROS MENORES OU IGUAIS A 40 MM. AF_05/2015	SINAPI	M	0,07220000	6,09		0,44
90466	CHUMBAMENTO LINEAR EM ALVENARIA PARA RAMAIS/DISTRIBUIÇÃO COM DIÂMETROS MENORES OU IGUAIS A 40 MM. AF_05/2015	SINAPI	M	0,07220000	6,46		0,47
90822	PORTA DE MADEIRA PARA PINTURA, SEMI-OCA (LEVE OU MÉDIA), 80X210CM, ESPESSURA DE 3,5CM, INCLUSO DOBRADIÇAS - FORNECIMENTO E INSTALAÇÃO. AF_12/2019	SINAPI	UN	0,03480000	296,69		10,32
91170	FIXAÇÃO DE TUBOS HORIZONTAIS DE PVC, CPVC OU COBRE DIÂMETROS MENORES OU IGUAIS A 40 MM OU ELETROCALHAS ATÉ 150MM DE LARGURA, COM ABRAÇADEIRA METÁLICA RÍGIDA TIPO D 1/2, FIXADA EM PERFILADO EM LAJE. AF_05/2015	SINAPI	M	0,46120000	1,42		0,65
91173	FIXAÇÃO DE TUBOS VERTICAIS DE PPR DIÂMETROS MENORES OU IGUAIS A 40 MM COM ABRAÇADEIRA METÁLICA RÍGIDA TIPO D 1/2", FIXADA EM PERFILADO EM ALVENARIA. AF_05/2015	SINAPI	M	0,18270000	0,72		0,13

RELATÓRIO ANALÍTICO - COMPOSIÇÕES DE CUSTOS



OBRA:	CONSTRUÇÃO DE CRECHE PROINFÂNCIA TIPO 1 OPÇÃO 220V COM BLOCOS (PADRÃO FNDE) NA COMUNIDADE DO PLANALTO, NO MUNICÍPIO DE PACOTI/CE	DATA : 01/07/2020	L.S. Hora: 84,13%																		
LOCAL:	PLANALTO, PACOTI/CE.	BDI : 28,13%	L.S. Mês: 47,86%																		
CLIENTE:	PREFEITURA MUNICIPAL DE PACOTI	<table border="1" style="width: 100%; border-collapse: collapse;"> <thead> <tr> <th style="width: 33%;">FONTE</th> <th style="width: 33%;">VERSÃO</th> <th style="width: 34%;">REF.</th> </tr> </thead> <tbody> <tr> <td>ORSE</td> <td>2020/03</td> <td>06/2020</td> </tr> <tr> <td>SBC</td> <td>2020/05 - Fortaleza</td> <td>05/2020</td> </tr> <tr> <td>SEINFRA</td> <td>026.1 COM DESONERAÇÃO</td> <td>12/2018</td> </tr> <tr> <td>SINAPI</td> <td>2020/05 COM DESONERAÇÃO</td> <td>06/2020</td> </tr> <tr> <td colspan="3" style="text-align: center;">COMPOSIÇÕES PRÓPRIAS</td> </tr> </tbody> </table>		FONTE	VERSÃO	REF.	ORSE	2020/03	06/2020	SBC	2020/05 - Fortaleza	05/2020	SEINFRA	026.1 COM DESONERAÇÃO	12/2018	SINAPI	2020/05 COM DESONERAÇÃO	06/2020	COMPOSIÇÕES PRÓPRIAS		
FONTE	VERSÃO	REF.																			
ORSE	2020/03	06/2020																			
SBC	2020/05 - Fortaleza	05/2020																			
SEINFRA	026.1 COM DESONERAÇÃO	12/2018																			
SINAPI	2020/05 COM DESONERAÇÃO	06/2020																			
COMPOSIÇÕES PRÓPRIAS																					

Código	Descrição	Unidade	Quantidade	Valor Unitário	Valor Total	Valor por m²
91305	FECHADURA DE EMBUTIR PARA PORTA DE BANHEIRO, COMPLETA, ACABAMENTO PADRÃO POPULAR, INCLUSO EXECUÇÃO DE FURO - FORNECIMENTO E INSTALAÇÃO. AF_12/2019	SINAPI	UN	0,05220000	47,42	2,48
91862	ELETRODUTO RÍGIDO ROSCÁVEL, PVC, DN 20 MM (1/2"), PARA CIRCUITOS TERMINAIS, INSTALADO EM FORRO - FORNECIMENTO E INSTALAÇÃO. AF_12/2015	SINAPI	M	0,33070000	5,62	1,86
91863	ELETRODUTO RÍGIDO ROSCÁVEL, PVC, DN 25 MM (3/4"), PARA CIRCUITOS TERMINAIS, INSTALADO EM FORRO - FORNECIMENTO E INSTALAÇÃO. AF_12/2015	SINAPI	M	0,13050000	6,68	0,87
91870	ELETRODUTO RÍGIDO ROSCÁVEL, PVC, DN 20 MM (1/2"), PARA CIRCUITOS TERMINAIS, INSTALADO EM PAREDE - FORNECIMENTO E INSTALAÇÃO. AF_12/2015	SINAPI	M	0,15660000	6,20	0,97
91871	ELETRODUTO RÍGIDO ROSCÁVEL, PVC, DN 25 MM (3/4"), PARA CIRCUITOS TERMINAIS, INSTALADO EM PAREDE - FORNECIMENTO E INSTALAÇÃO. AF_12/2015	SINAPI	M	0,02610000	7,27	0,19
91875	LUVA PARA ELETRODUTO, PVC, ROSCÁVEL, DN 25 MM (3/4"), PARA CIRCUITOS TERMINAIS, INSTALADA EM FORRO - FORNECIMENTO E INSTALAÇÃO. AF_12/2015	SINAPI	UN	0,03480000	3,31	0,12
91882	LUVA PARA ELETRODUTO, PVC, ROSCÁVEL, DN 20 MM (1/2"), PARA CIRCUITOS TERMINAIS, INSTALADA EM PAREDE - FORNECIMENTO E INSTALAÇÃO. AF_12/2015	SINAPI	UN	0,03480000	3,85	0,13
91890	CURVA 90 GRAUS PARA ELETRODUTO, PVC, ROSCÁVEL, DN 25 MM (3/4"), PARA CIRCUITOS TERMINAIS, INSTALADA EM FORRO - FORNECIMENTO E INSTALAÇÃO. AF_12/2015	SINAPI	UN	0,01740000	5,64	0,10
91911	CURVA 90 GRAUS PARA ELETRODUTO, PVC, ROSCÁVEL, DN 20 MM (1/2"), PARA CIRCUITOS TERMINAIS, INSTALADA EM PAREDE - FORNECIMENTO E INSTALAÇÃO. AF_12/2015	SINAPI	UN	0,06960000	6,88	0,48
91924	CABO DE COBRE FLEXÍVEL ISOLADO, 1,5 MM², ANTI-CHAMA 450/750 V, PARA CIRCUITOS TERMINAIS - FORNECIMENTO E INSTALAÇÃO. AF_12/2015	SINAPI	M	1,25300000	1,51	1,89
91926	CABO DE COBRE FLEXÍVEL ISOLADO, 2,5 MM², ANTI-CHAMA 450/750 V, PARA CIRCUITOS TERMINAIS - FORNECIMENTO E INSTALAÇÃO. AF_12/2015	SINAPI	M	0,46990000	2,21	1,04
91928	CABO DE COBRE FLEXÍVEL ISOLADO, 4 MM², ANTI-CHAMA 450/750 V, PARA CIRCUITOS TERMINAIS - FORNECIMENTO E INSTALAÇÃO. AF_12/2015	SINAPI	M	1,04420000	3,59	3,75
91937	CAIXA OCTOGONAL 3" X 3", PVC, INSTALADA EM LAJE - FORNECIMENTO E INSTALAÇÃO. AF_12/2015	SINAPI	UN	0,13920000	6,33	0,88
91959	INTERRUPTOR SIMPLES (2 MÓDULOS), 10A/250V, INCLUINDO SUPORTE E PLACA - FORNECIMENTO E INSTALAÇÃO. AF_12/2015	SINAPI	UN	0,01740000	28,27	0,49
91967	INTERRUPTOR SIMPLES (3 MÓDULOS), 10A/250V, INCLUINDO SUPORTE E PLACA - FORNECIMENTO E INSTALAÇÃO. AF_12/2015	SINAPI	UN	0,01740000	38,77	0,67
92000	TOMADA BAIXA DE EMBUTIR (1 MÓDULO), 2P+T 10 A, INCLUINDO SUPORTE E PLACA - FORNECIMENTO E INSTALAÇÃO. AF_12/2015	SINAPI	UN	0,03480000	18,92	0,66
92543	TRAMA DE MADEIRA COMPOSTA POR TERÇAS PARA TELHADOS DE ATÉ 2 ÁGUAS PARA TELHA ONDULADA DE FIBROCIMENTO, METÁLICA, PLÁSTICA OU TERMOACÚSTICA, INCLUSO TRANSPORTE VERTICAL. AF_07/2019	SINAPI	M2	1,35660000	12,47	16,92
92981	CABO DE COBRE FLEXÍVEL ISOLADO, 16 MM², ANTI-CHAMA 450/750 V, PARA DISTRIBUIÇÃO - FORNECIMENTO E INSTALAÇÃO. AF_12/2015	SINAPI	M	0,26110000	8,71	2,27
93358	ESCAVAÇÃO MANUAL DE VALA COM PROFUNDIDADE MENOR OU IGUAL A 1,30 M. AF_03/2016	SINAPI	M3	0,02790000	39,88	1,11
94210	TELHAMENTO COM TELHA ONDULADA DE FIBROCIMENTO E = 6 MM, COM RECOBRIMENTO LATERAL DE 1 1/4 DE ONDA PARA TELHADO COM INCLINAÇÃO MÁXIMA DE 10°, COM ATÉ 2 ÁGUAS, INCLUSO IÇAMENTO. AF_07/2019	SINAPI	M2	1,35660000	42,35	57,45
94559	JANELA DE AÇO TIPO BASCULANTE PARA VIDROS, COM BATENTE, FERRAGENS E PINTURA ANTICORROSIVA. EXCLUSIVE VIDROS, ACABAMENTO, ALIZAR E CONTRAMARCO. FORNECIMENTO E INSTALAÇÃO. AF_12/2019	SINAPI	M2	0,09050000	540,12	48,88
95240	LASTRO DE CONCRETO MAGRO, APLICADO EM PISOS OU RADIERS, ESPESSURA DE 3 CM. AF_07/2016	SINAPI	M2	0,00640000	10,78	0,07
95241	LASTRO DE CONCRETO MAGRO, APLICADO EM PISOS OU RADIERS, ESPESSURA DE 5 CM. AF_07/2016	SINAPI	M2	1,33280000	17,98	23,96
95805	CONDULETE DE PVC, TIPO B, PARA ELETRODUTO DE PVC SOLDÁVEL DN 25 MM (3/4"), APARENTE - FORNECIMENTO E INSTALAÇÃO. AF_11/2016	SINAPI	UN	0,01740000	14,43	0,25

RELATÓRIO ANALÍTICO - COMPOSIÇÕES DE CUSTOS



OBRA:	CONSTRUÇÃO DE CRECHE PROINFÂNCIA TIPO 1 OPÇÃO 220V COM BLOCOS (PADRÃO FNDE) NA COMUNIDADE DO PLANALTO, NO MUNICÍPIO DE PACOTI/CE	DATA : 01/07/2020	L.S. Hora: 84,13%
		BDI : 28,13%	L.S. Mês: 47,86%
LOCAL:	PLANALTO, PACOTI/CE.	FONTE	VERSÃO
CLIENTE:	PREFEITURA MUNICIPAL DE PACOTI	ORSE	2020/03
		SBC	2020/05 - Fortaleza
		SEINFRA	026.1 COM DESONERAÇÃO
		SINAPI	2020/05 COM DESONERAÇÃO
		COMPOSIÇÕES PRÓPRIAS	
		REF.	
			06/2020
			05/2020
			12/2018
			06/2020

Código	Descrição	Fonte	Unid	Coeficiente	Valor Unitário	Valor Total
95811	CONDULETE DE PVC, TIPO LB, PARA ELETRODUTO DE PVC SOLDÁVEL DN 25 MM (3/4"), APARENTE - FORNECIMENTO E INSTALAÇÃO. AF_11/2016	SINAPI	UN	0,05220000	10,11	0,53
96985	HASTE DE ATERRAMENTO 5/8 PARA SPDA - FORNECIMENTO E INSTALAÇÃO. AF_12/2017	SINAPI	UN	0,05220000	43,58	2,27
96995	REATERRO MANUAL APOLOADO COM SOQUETE. AF_10/2017	SINAPI	M3	0,00720000	24,18	0,17
97586	LUMINÁRIA TIPO CALHA, DE SOBREPOR, COM 2 LÂMPADAS TUBULARES FLUORESCENTES DE 36 W, COM REATOR DE PARTIDA RÁPIDA - FORNECIMENTO E INSTALAÇÃO. AF_02/2020	SINAPI	UN	0,13920000	73,16	10,18
97886	CAIXA ENTERRADA ELÉTRICA RETANGULAR, EM ALVENARIA COM TIJOLOS CERÂMICOS MACIÇOS, FUNDO COM BRITA, DIMENSÕES INTERNAS: 0,3X0,3X0,3 M. AF_05/2018	SINAPI	UN	0,05220000	90,94	4,75
98441	PAREDE DE MADEIRA COMPENSADA PARA CONSTRUÇÃO TEMPORÁRIA EM CHAPA SIMPLES, EXTERNA, COM ÁREA LÍQUIDA MAIOR OU IGUAL A 6 M², SEM VÃO. AF_05/2018	SINAPI	M2	0,26120000	79,28	20,71
98442	PAREDE DE MADEIRA COMPENSADA PARA CONSTRUÇÃO TEMPORÁRIA EM CHAPA SIMPLES, EXTERNA, COM ÁREA LÍQUIDA MENOR QUE 6 M², SEM VÃO. AF_05/2018	SINAPI	M2	0,30070000	80,83	24,31
98443	PAREDE DE MADEIRA COMPENSADA PARA CONSTRUÇÃO TEMPORÁRIA EM CHAPA SIMPLES, INTERNA, COM ÁREA LÍQUIDA MAIOR OU IGUAL A 6 M², SEM VÃO. AF_05/2018	SINAPI	M2	0,08300000	70,82	5,88
98444	PAREDE DE MADEIRA COMPENSADA PARA CONSTRUÇÃO TEMPORÁRIA EM CHAPA SIMPLES, INTERNA, COM ÁREA LÍQUIDA MENOR QUE 6 M², SEM VÃO. AF_05/2018	SINAPI	M2	0,09560000	71,93	6,88
98445	PAREDE DE MADEIRA COMPENSADA PARA CONSTRUÇÃO TEMPORÁRIA EM CHAPA SIMPLES, EXTERNA, COM ÁREA LÍQUIDA MAIOR OU IGUAL A 6 M², COM VÃO. AF_05/2018	SINAPI	M2	0,40810000	93,21	38,04
98446	PAREDE DE MADEIRA COMPENSADA PARA CONSTRUÇÃO TEMPORÁRIA EM CHAPA SIMPLES, EXTERNA, COM ÁREA LÍQUIDA MENOR QUE 6 M², COM VÃO. AF_05/2018	SINAPI	M2	0,31820000	116,63	37,11
98447	PAREDE DE MADEIRA COMPENSADA PARA CONSTRUÇÃO TEMPORÁRIA EM CHAPA SIMPLES, INTERNA, COM ÁREA LÍQUIDA MAIOR OU IGUAL A 6 M², COM VÃO. AF_05/2018	SINAPI	M2	0,12970000	81,47	10,57
98448	PAREDE DE MADEIRA COMPENSADA PARA CONSTRUÇÃO TEMPORÁRIA EM CHAPA SIMPLES, INTERNA, COM ÁREA LÍQUIDA MENOR QUE 6 M², COM VÃO. AF_05/2018	SINAPI	M2	0,10110000	99,74	10,08
98679	PISO CIMENTADO, TRAÇO 1:3 (CIMENTO E AREIA), ACABAMENTO LISO, ESPESSURA 2,0 CM, PREPARO MECÂNICO DA ARGAMASSA. AF_06/2018	SINAPI	M2	0,51340000	21,09	10,83
100860	CHUVEIRO ELÉTRICO COMUM CORPO PLÁSTICO, TIPO DUCHA FORNECIMENTO E INSTALAÇÃO. AF_01/2020	SINAPI	UN	0,06960000	68,99	4,80
101165	ALVENARIA DE EMBASAMENTO COM BLOCO ESTRUTURAL DE CONCRETO, DE 14X19X29CM E ARGAMASSA DE ASSENTAMENTO COM PREPARO EM BETONEIRA. AF_05/2020	SINAPI	M3	0,02860000	451,25	12,91

TOTAL SERVIÇO: 534,17

VALOR SEM ENCARGOS: 605,57

VALOR ENCARGOS (84.13%): 59,17

VALOR COM ENCARGOS: 664,74

VALOR BDI (28.13%): 186,99

VALOR COM BDI: 851,73

1.7. 93207 - Barracão para escritório de obra porte pequeno s=20,00m² (M2)

MATERIAL	Descrição	Fonte	Unid	Coeficiente	Preço Unitário	Total
00003080	FECHADURA DE EMBUTIR PARA PORTA EXTERNA / ENTRADA, MAQUINA 40 MM, COM CILINDRO, MACANETA ALAVANCA E ESPELHO EM METAL CROMADO - NIVEL SEGURANCA MEDIO - COMPLETA	SINAPI	CJ	0,05780000	46,00	2,66
00003097	FECHADURA DE EMBUTIR PARA PORTA DE BANHEIRO, TIPO TRANQUETA, MAQUINA 40 MM, MACANETAS ALAVANCA E ROSETAS REDONDAS EM METAL CROMADO - NIVEL SEGURANCA MEDIO - COMPLETA	SINAPI	CJ	0,03850000	34,42	1,33
00010886	EXTINTOR DE INCENDIO PORTATIL COM CARGA DE AGUA PRESSURIZADA DE 10 L, CLASSE A	SINAPI	UN	0,01930000	183,75	3,55

RELATÓRIO ANALÍTICO - COMPOSIÇÕES DE CUSTOS



OBRA:	CONSTRUÇÃO DE CRECHE PROINFÂNCIA TIPO 1 OPÇÃO 220V COM BLOCOS (PADRÃO FNDE) NA COMUNIDADE DO PLANALTO, NO MUNICÍPIO DE PACOTI/CE	DATA : 01/07/2020	L.S. Hora: 84,13%																		
LOCAL:	PLANALTO, PACOTI/CE.	BDI : 28,13%	L.S. Mês: 47,86%																		
CLIENTE:	PREFEITURA MUNICIPAL DE PACOTI	<table border="1" style="width: 100%; border-collapse: collapse;"> <thead> <tr> <th style="width: 33%;">FONTE</th> <th style="width: 33%;">VERSÃO</th> <th style="width: 34%;">REF.</th> </tr> </thead> <tbody> <tr> <td>ORSE</td> <td>2020/03</td> <td>06/2020</td> </tr> <tr> <td>SBC</td> <td>2020/05 - Fortaleza</td> <td>05/2020</td> </tr> <tr> <td>SEINFRA</td> <td>026.1 COM DESONERAÇÃO</td> <td>12/2018</td> </tr> <tr> <td>SINAPI</td> <td>2020/05 COM DESONERAÇÃO</td> <td>06/2020</td> </tr> <tr> <td colspan="3" style="text-align: center;">COMPOSIÇÕES PRÓPRIAS</td> </tr> </tbody> </table>		FONTE	VERSÃO	REF.	ORSE	2020/03	06/2020	SBC	2020/05 - Fortaleza	05/2020	SEINFRA	026.1 COM DESONERAÇÃO	12/2018	SINAPI	2020/05 COM DESONERAÇÃO	06/2020	COMPOSIÇÕES PRÓPRIAS		
FONTE	VERSÃO	REF.																			
ORSE	2020/03	06/2020																			
SBC	2020/05 - Fortaleza	05/2020																			
SEINFRA	026.1 COM DESONERAÇÃO	12/2018																			
SINAPI	2020/05 COM DESONERAÇÃO	06/2020																			
COMPOSIÇÕES PRÓPRIAS																					

00010891	EXTINTOR DE INCENDIO PORTATIL COM CARGA DE PO QUIMICO SECO (PQS) DE 4 KG, CLASSE BC	SINAPI	UN	0,01930000	177,69	3,43
00011587	FORRO DE PVC LISO, BRANCO, REGUA DE 10 CM, ESPESSURA DE 8 MM A 10 MM (COM COLOCACAO / SEM ESTRUTURA METALICA)	SINAPI	M2	0,99380000	53,27	52,94
TOTAL MATERIAL:						63,91

SERVICO	FONTE	UNID	COEFICIENTE	PREÇO UNITÁRIO	TOTAL	
74130/001	DISJUNTOR TERMOMAGNETICO MONOPOLAR PADRAO NEMA (AMERICANO) 10 A 30A 240V, FORNECIMENTO E INSTALACAO	SINAPI	UN	0,17340000	10,69	1,85
74166/001	CAIXA DE INSPEÇÃO EM CONCRETO PRÉ-MOLDADO DN 60CM COM TAMPA H= 60CM - FORNECIMENTO E INSTALACAO	SINAPI	UN	0,01930000	153,23	2,96
83463	QUADRO DE DISTRIBUICAO DE ENERGIA EM CHAPA DE ACO GALVANIZADO, PARA 12 DISJUNTORES TERMOMAGNETICOS MONOPOLARES, COM BARRAMENTO TRIFASICO E NEUTRO - FORNECIMENTO E INSTALACAO	SINAPI	UN	0,01930000	255,83	4,94
86888	VASO SANITÁRIO SIFONADO COM CAIXA ACOPLADA LOUÇA BRANCA - FORNECIMENTO E INSTALAÇÃO. AF_01/2020	SINAPI	UN	0,03850000	356,76	13,74
86934	BANCADA DE MÁRMORE SINTÉTICO 120 X 60CM, COM CUBA INTEGRADA, INCLUSO SIFÃO TIPO FLEXÍVEL EM PVC, VÁLVULA EM PLÁSTICO CROMADO TIPO AMERICANA E TORNEIRA CROMADA LONGA, DE PAREDE, PADRÃO POPULAR - FORNECIMENTO E INSTALAÇÃO. AF_01/2020	SINAPI	UN	0,01930000	185,34	3,58
86943	LAVATÓRIO LOUÇA BRANCA SUSPENSO, 29,5 X 39CM OU EQUIVALENTE, PADRÃO POPULAR, INCLUSO SIFÃO FLEXÍVEL EM PVC, VÁLVULA E ENGATE FLEXÍVEL 30CM EM PLÁSTICO E TORNEIRA CROMADA DE MESA, PADRÃO POPULAR - FORNECIMENTO E INSTALAÇÃO. AF_01/2020	SINAPI	UN	0,03850000	163,50	6,29
87548	MASSA ÚNICA, PARA RECEBIMENTO DE PINTURA, EM ARGAMASSA TRAÇO 1:2:8, PREPARO MANUAL, APLICADA MANUALMENTE EM FACES INTERNAS DE PAREDES, ESPESSURA DE 10MM, COM EXECUÇÃO DE TALISCAS. AF_06/2014	SINAPI	M2	0,03850000	14,37	0,55
87877	CHAPISCO APLICADO EM ALVENARIAS E ESTRUTURAS DE CONCRETO INTERNAS, COM ROLO PARA TEXTURA ACRÍLICA. ARGAMASSA INDUSTRIALIZADA COM PREPARO EM MISTURADOR 300 KG. AF_06/2014	SINAPI	M2	0,20470000	8,25	1,69
88487	APLICAÇÃO MANUAL DE PINTURA COM TINTA LÁTEX PVA EM PAREDES, DUAS DEMÃOS. AF_06/2014	SINAPI	M2	4,49760000	9,13	41,06
89168	(COMPOSIÇÃO REPRESENTATIVA) DO SERVIÇO DE ALVENARIA DE VEDAÇÃO DE BLOCOS VAZADOS DE CERÂMICA DE 9X19X19CM (ESPESSURA 9CM), PARA EDIFICAÇÃO HABITACIONAL UNIFAMILIAR (CASA) E EDIFICAÇÃO PÚBLICA PADRÃO. AF_11/2014	SINAPI	M2	0,10230000	45,99	4,70
89171	(COMPOSIÇÃO REPRESENTATIVA) DO SERVIÇO DE REVESTIMENTO CERÂMICO PARA PISO COM PLACAS TIPO GRÉS DE DIMENSÕES 35X35 CM, PARA EDIFICAÇÃO HABITACIONAL UNIFAMILIAR (CASA) E EDIFICAÇÃO PÚBLICA PADRÃO. AF_11/2014	SINAPI	M2	0,08060000	42,78	3,45
89173	(COMPOSIÇÃO REPRESENTATIVA) DO SERVIÇO DE EMBOÇO/MASSA ÚNICA, APLICADO MANUALMENTE, TRAÇO 1:2:8, EM BETONEIRA DE 400L, PAREDES INTERNAS, COM EXECUÇÃO DE TALISCAS, EDIFICAÇÃO HABITACIONAL UNIFAMILIAR (CASAS) E EDIFICAÇÃO PÚBLICA PADRÃO. AF_12/2014	SINAPI	M2	0,20470000	20,94	4,29
89482	CAIXA SIFONADA, PVC, DN 100 X 100 X 50 MM, FORNECIDA E INSTALADA EM RAMAIS DE ENCAMINHAMENTO DE ÁGUA PLUVIAL. AF_12/2014	SINAPI	UN	0,03850000	19,23	0,74
89711	TUBO PVC, SERIE NORMAL, ESGOTO PREDIAL, DN 40 MM, FORNECIDO E INSTALADO EM RAMAL DE DESCARGA OU RAMAL DE ESGOTO SANITÁRIO. AF_12/2014	SINAPI	M	0,13880000	10,49	1,46
89712	TUBO PVC, SERIE NORMAL, ESGOTO PREDIAL, DN 50 MM, FORNECIDO E INSTALADO EM RAMAL DE DESCARGA OU RAMAL DE ESGOTO SANITÁRIO. AF_12/2014	SINAPI	M	0,12530000	15,88	1,99
89714	TUBO PVC, SERIE NORMAL, ESGOTO PREDIAL, DN 100 MM, FORNECIDO E INSTALADO EM RAMAL DE DESCARGA OU RAMAL DE ESGOTO SANITÁRIO. AF_12/2014	SINAPI	M	0,14720000	30,33	4,46
89724	JOELHO 90 GRAUS, PVC, SERIE NORMAL, ESGOTO PREDIAL, DN 40 MM, JUNTA SOLDÁVEL, FORNECIDO E INSTALADO EM RAMAL DE DESCARGA OU RAMAL DE ESGOTO SANITÁRIO. AF_12/2014	SINAPI	UN	0,07710000	5,57	0,43
89726	JOELHO 45 GRAUS, PVC, SERIE NORMAL, ESGOTO PREDIAL, DN 40 MM, JUNTA SOLDÁVEL, FORNECIDO E INSTALADO EM RAMAL DE DESCARGA OU RAMAL DE ESGOTO SANITÁRIO. AF_12/2014	SINAPI	UN	0,05780000	3,78	0,22

RELATÓRIO ANALÍTICO - COMPOSIÇÕES DE CUSTOS



OBRA:	CONSTRUÇÃO DE CRECHE PROINFÂNCIA TIPO 1 OPÇÃO 220V COM BLOCOS (PADRÃO FNDE) NA COMUNIDADE DO PLANALTO, NO MUNICÍPIO DE PACOTI/CE	DATA : 01/07/2020	L.S. Hora: 84,13%																		
LOCAL:	PLANALTO, PACOTI/CE.	BDI : 28,13%	L.S. Mês: 47,86%																		
CLIENTE:	PREFEITURA MUNICIPAL DE PACOTI	<table border="1" style="width: 100%; border-collapse: collapse;"> <thead> <tr> <th style="width: 33%;">FONTE</th> <th style="width: 33%;">VERSÃO</th> <th style="width: 33%;">REF.</th> </tr> </thead> <tbody> <tr> <td>ORSE</td> <td>2020/03</td> <td>06/2020</td> </tr> <tr> <td>SBC</td> <td>2020/05 - Fortaleza</td> <td>05/2020</td> </tr> <tr> <td>SEINFRA</td> <td>026.1 COM DESONERAÇÃO</td> <td>12/2018</td> </tr> <tr> <td>SINAPI</td> <td>2020/05 COM DESONERAÇÃO</td> <td>06/2020</td> </tr> <tr> <td colspan="3" style="text-align: center;">COMPOSIÇÕES PRÓPRIAS</td> </tr> </tbody> </table>		FONTE	VERSÃO	REF.	ORSE	2020/03	06/2020	SBC	2020/05 - Fortaleza	05/2020	SEINFRA	026.1 COM DESONERAÇÃO	12/2018	SINAPI	2020/05 COM DESONERAÇÃO	06/2020	COMPOSIÇÕES PRÓPRIAS		
FONTE	VERSÃO	REF.																			
ORSE	2020/03	06/2020																			
SBC	2020/05 - Fortaleza	05/2020																			
SEINFRA	026.1 COM DESONERAÇÃO	12/2018																			
SINAPI	2020/05 COM DESONERAÇÃO	06/2020																			
COMPOSIÇÕES PRÓPRIAS																					

89731	JOELHO 90 GRAUS, PVC, SERIE NORMAL, ESGOTO PREDIAL, DN 50 MM, JUNTA ELÁSTICA, FORNECIDO E INSTALADO EM RAMAL DE DESCARGA OU RAMAL DE ESGOTO SANITÁRIO. AF_12/2014	SINAPI	UN	0,01930000	6,15	0,12
89748	CURVA CURTA 90 GRAUS, PVC, SERIE NORMAL, ESGOTO PREDIAL, DN 100 MM, JUNTA ELÁSTICA, FORNECIDO E INSTALADO EM RAMAL DE DESCARGA OU RAMAL DE ESGOTO SANITÁRIO. AF_12/2014	SINAPI	UN	0,05780000	23,48	1,36
89784	TE, PVC, SERIE NORMAL, ESGOTO PREDIAL, DN 50 X 50 MM, JUNTA ELÁSTICA, FORNECIDO E INSTALADO EM RAMAL DE DESCARGA OU RAMAL DE ESGOTO SANITÁRIO. AF_12/2014	SINAPI	UN	0,05780000	11,73	0,68
89796	TE, PVC, SERIE NORMAL, ESGOTO PREDIAL, DN 100 X 100 MM, JUNTA ELÁSTICA, FORNECIDO E INSTALADO EM RAMAL DE DESCARGA OU RAMAL DE ESGOTO SANITÁRIO. AF_12/2014	SINAPI	UN	0,03850000	24,06	0,93
89957	PONTO DE CONSUMO TERMINAL DE ÁGUA FRIA (SUBRAMAL) COM TUBULAÇÃO DE PVC, DN 25 MM, INSTALADO EM RAMAL DE ÁGUA, INCLUSOS RASGO E CHUMBAMENTO EM ALVENARIA. AF_12/2014	SINAPI	UN	0,09640000	70,36	6,78
90443	RASGO EM ALVENARIA PARA RAMAIS/ DISTRIBUIÇÃO COM DIÂMETROS MENORES OU IGUAIS A 40 MM. AF_05/2015	SINAPI	M	0,10020000	6,09	0,61
90466	CHUMBAMENTO LINEAR EM ALVENARIA PARA RAMAIS/DISTRIBUIÇÃO COM DIÂMETROS MENORES OU IGUAIS A 40 MM. AF_05/2015	SINAPI	M	0,10020000	6,46	0,65
90820	PORTA DE MADEIRA PARA PINTURA, SEMI-OCA (LEVE OU MÉDIA), 60X210CM, ESPESSURA DE 3,5CM, INCLUSO DOBRADIÇAS - FORNECIMENTO E INSTALAÇÃO. AF_12/2019	SINAPI	UN	0,03850000	278,35	10,72
90822	PORTA DE MADEIRA PARA PINTURA, SEMI-OCA (LEVE OU MÉDIA), 80X210CM, ESPESSURA DE 3,5CM, INCLUSO DOBRADIÇAS - FORNECIMENTO E INSTALAÇÃO. AF_12/2019	SINAPI	UN	0,05780000	296,69	17,15
91170	FIXAÇÃO DE TUBOS HORIZONTAIS DE PVC, CPVC OU COBRE DIÂMETROS MENORES OU IGUAIS A 40 MM OU ELETROCALHAS ATÉ 150MM DE LARGURA, COM ABRAÇADEIRA METÁLICA RÍGIDA TIPO D 1/2, FIXADA EM PERFILADO EM LAJE. AF_05/2015	SINAPI	M	0,53000000	1,42	0,75
91173	FIXAÇÃO DE TUBOS VERTICAIS DE PPR DIÂMETROS MENORES OU IGUAIS A 40 MM COM ABRAÇADEIRA METÁLICA RÍGIDA TIPO D 1/2", FIXADA EM PERFILADO EM ALVENARIA. AF_05/2015	SINAPI	M	1,73440000	0,72	1,25
91341	PORTA EM ALUMÍNIO DE ABRIR TIPO VENEZIANA COM GUARNIÇÃO, FIXAÇÃO COM PARAFUSOS - FORNECIMENTO E INSTALAÇÃO. AF_12/2019	SINAPI	M2	0,03240000	398,51	12,91
91862	ELETRODUTO RÍGIDO ROSCÁVEL, PVC, DN 20 MM (1/2"), PARA CIRCUITOS TERMINAIS, INSTALADO EM FORRO - FORNECIMENTO E INSTALAÇÃO. AF_12/2015	SINAPI	M	0,53000000	5,62	2,98
91870	ELETRODUTO RÍGIDO ROSCÁVEL, PVC, DN 20 MM (1/2"), PARA CIRCUITOS TERMINAIS, INSTALADO EM PAREDE - FORNECIMENTO E INSTALAÇÃO. AF_12/2015	SINAPI	M	1,73440000	6,20	10,75
91911	CURVA 90 GRAUS PARA ELETRODUTO, PVC, ROSCÁVEL, DN 20 MM (1/2"), PARA CIRCUITOS TERMINAIS, INSTALADA EM PAREDE - FORNECIMENTO E INSTALAÇÃO. AF_12/2015	SINAPI	UN	0,19270000	6,88	1,33
91924	CABO DE COBRE FLEXÍVEL ISOLADO, 1,5 MM², ANTI-CHAMA 450/750 V, PARA CIRCUITOS TERMINAIS - FORNECIMENTO E INSTALAÇÃO. AF_12/2015	SINAPI	M	1,41650000	1,51	2,14
91926	CABO DE COBRE FLEXÍVEL ISOLADO, 2,5 MM², ANTI-CHAMA 450/750 V, PARA CIRCUITOS TERMINAIS - FORNECIMENTO E INSTALAÇÃO. AF_12/2015	SINAPI	M	3,46890000	2,21	7,67
91928	CABO DE COBRE FLEXÍVEL ISOLADO, 4 MM², ANTI-CHAMA 450/750 V, PARA CIRCUITOS TERMINAIS - FORNECIMENTO E INSTALAÇÃO. AF_12/2015	SINAPI	M	2,02350000	3,59	7,26
91937	CAIXA OCTOGONAL 3" X 3", PVC, INSTALADA EM LAJE - FORNECIMENTO E INSTALAÇÃO. AF_12/2015	SINAPI	UN	0,17340000	6,33	1,10
91945	SUPORTE PARAFUSADO COM PLACA DE ENCAIXE 4" X 2" ALTO (2,00 M DO PISO) PARA PONTO ELÉTRICO - FORNECIMENTO E INSTALAÇÃO. AF_12/2015	SINAPI	UN	0,05780000	6,61	0,38
92000	TOMADA BAIXA DE EMBUTIR (1 MÓDULO), 2P+T 10 A, INCLUINDO SUPORTE E PLACA - FORNECIMENTO E INSTALAÇÃO. AF_12/2015	SINAPI	UN	0,07710000	18,92	1,46
92008	TOMADA BAIXA DE EMBUTIR (2 MÓDULOS), 2P+T 10 A, INCLUINDO SUPORTE E PLACA - FORNECIMENTO E INSTALAÇÃO. AF_12/2015	SINAPI	UN	0,15420000	30,57	4,71
92023	INTERRUPTOR SIMPLES (1 MÓDULO) COM 1 TOMADA DE EMBUTIR 2P+T 10 A, INCLUINDO SUPORTE E PLACA - FORNECIMENTO E INSTALAÇÃO. AF_12/2015	SINAPI	UN	0,13490000	31,07	4,19

RELATÓRIO ANALÍTICO - COMPOSIÇÕES DE CUSTOS



OBRA:	CONSTRUÇÃO DE CRECHE PROINFÂNCIA TIPO 1 OPÇÃO 220V COM BLOCOS (PADRÃO FNDE) NA COMUNIDADE DO PLANALTO, NO MUNICÍPIO DE PACOTI/CE	DATA : 01/07/2020	L.S. Hora: 84,13%																		
LOCAL:	PLANALTO, PACOTI/CE.	BDI : 28,13%	L.S. Mês: 47,86%																		
CLIENTE:	PREFEITURA MUNICIPAL DE PACOTI	<table border="1" style="width: 100%; border-collapse: collapse;"> <thead> <tr> <th style="width: 33%;">FONTE</th> <th style="width: 33%;">VERSÃO</th> <th style="width: 33%;">REF.</th> </tr> </thead> <tbody> <tr> <td>ORSE</td> <td>2020/03</td> <td>06/2020</td> </tr> <tr> <td>SBC</td> <td>2020/05 - Fortaleza</td> <td>05/2020</td> </tr> <tr> <td>SEINFRA</td> <td>026.1 COM DESONERAÇÃO</td> <td>12/2018</td> </tr> <tr> <td>SINAPI</td> <td>2020/05 COM DESONERAÇÃO</td> <td>06/2020</td> </tr> <tr> <td colspan="3" style="text-align: center;">COMPOSIÇÕES PRÓPRIAS</td> </tr> </tbody> </table>		FONTE	VERSÃO	REF.	ORSE	2020/03	06/2020	SBC	2020/05 - Fortaleza	05/2020	SEINFRA	026.1 COM DESONERAÇÃO	12/2018	SINAPI	2020/05 COM DESONERAÇÃO	06/2020	COMPOSIÇÕES PRÓPRIAS		
FONTE	VERSÃO	REF.																			
ORSE	2020/03	06/2020																			
SBC	2020/05 - Fortaleza	05/2020																			
SEINFRA	026.1 COM DESONERAÇÃO	12/2018																			
SINAPI	2020/05 COM DESONERAÇÃO	06/2020																			
COMPOSIÇÕES PRÓPRIAS																					

92543	TRAMA DE MADEIRA COMPOSTA POR TERÇAS PARA TELHADOS DE ATÉ 2 ÁGUAS PARA TELHA ONDULADA DE FIBROCIMENTO, METÁLICA, PLÁSTICA OU TERMOACÚSTICA, INCLUSO TRANSPORTE VERTICAL. AF_07/2019	SINAPI	M2	1,36210000	12,47	16,99
92981	CABO DE COBRE FLEXÍVEL ISOLADO, 16 MM², ANTI-CHAMA 450/750 V, PARA DISTRIBUIÇÃO - FORNECIMENTO E INSTALAÇÃO. AF_12/2015	SINAPI	M	0,19270000	8,71	1,68
93358	ESCAVAÇÃO MANUAL DE VALA COM PROFUNDIDADE MENOR OU IGUAL A 1,30 M. AF_03/2016	SINAPI	M3	0,02330000	39,88	0,93
94210	TELHAMENTO COM TELHA ONDULADA DE FIBROCIMENTO E = 6 MM, COM RECOBRIMENTO LATERAL DE 1 1/4 DE ONDA PARA TELHADO COM INCLINAÇÃO MÁXIMA DE 10°, COM ATÉ 2 ÁGUAS, INCLUSO IÇAMENTO. AF_07/2019	SINAPI	M2	1,36210000	42,35	57,68
94559	JANELA DE AÇO TIPO BASCULANTE PARA VIDROS, COM BATENTE, FERRAGENS E PINTURA ANTICORROSIVA. EXCLUSIVE VIDROS, ACABAMENTO, ALIZAR E CONTRAMARCO. FORNECIMENTO E INSTALAÇÃO. AF_12/2019	SINAPI	M2	0,02890000	540,12	15,61
95240	LASTRO DE CONCRETO MAGRO, APLICADO EM PISOS OU RADIERS, ESPESSURA DE 3 CM. AF_07/2016	SINAPI	M2	0,00540000	10,78	0,06
95241	LASTRO DE CONCRETO MAGRO, APLICADO EM PISOS OU RADIERS, ESPESSURA DE 5 CM. AF_07/2016	SINAPI	M2	1,35590000	17,98	24,38
95805	CONDULETE DE PVC, TIPO B, PARA ELETRODUTO DE PVC SOLDÁVEL DN 25 MM (3/4"), APARENTE - FORNECIMENTO E INSTALAÇÃO. AF_11/2016	SINAPI	UN	0,28910000	14,43	4,17
95811	CONDULETE DE PVC, TIPO LB, PARA ELETRODUTO DE PVC SOLDÁVEL DN 25 MM (3/4"), APARENTE - FORNECIMENTO E INSTALAÇÃO. AF_11/2016	SINAPI	UN	0,13490000	10,11	1,36
96985	HASTE DE ATERRAMENTO 5/8 PARA SPDA - FORNECIMENTO E INSTALAÇÃO. AF_12/2017	SINAPI	UN	0,03850000	43,58	1,68
96995	REATERRO MANUAL APOIADO COM SOQUETE. AF_10/2017	SINAPI	M3	0,00600000	24,18	0,15
97586	LUMINÁRIA TIPO CALHA, DE SOBREPOR, COM 2 LÂMPADAS TUBULARES FLUORESCENTES DE 36 W, COM REATOR DE PARTIDA RÁPIDA - FORNECIMENTO E INSTALAÇÃO. AF_02/2020	SINAPI	UN	0,11560000	73,16	8,46
97593	LUMINÁRIA TIPO SPOT, DE SOBREPOR, COM 1 LÂMPADA FLUORESCENTE DE 15 W, SEM REATOR - FORNECIMENTO E INSTALAÇÃO. AF_02/2020	SINAPI	UN	0,07710000	70,30	5,42
97611	LÂMPADA COMPACTA FLUORESCENTE DE 15 W, BASE E27 - FORNECIMENTO E INSTALAÇÃO. AF_02/2020	SINAPI	UN	0,03850000	15,91	0,61
97612	LÂMPADA COMPACTA FLUORESCENTE DE 20 W, BASE E27 - FORNECIMENTO E INSTALAÇÃO. AF_02/2020	SINAPI	UN	0,03850000	17,42	0,67
97886	CAIXA ENTERRADA ELÉTRICA RETANGULAR, EM ALVENARIA COM TIJOLOS CERÂMICOS MACIÇOS, FUNDO COM BRITA, DIMENSÕES INTERNAS: 0,3X0,3X0,3 M. AF_05/2018	SINAPI	UN	0,03850000	90,94	3,50
98283	CABO TELEFÔNICO CCI-50 4 PARES, SEM BLINDAGEM, INSTALADO EM DISTRIBUIÇÃO DE EDIFICAÇÃO RESIDENCIAL - FORNECIMENTO E INSTALAÇÃO. AF_11/2019	SINAPI	M	0,61670000	5,00	3,08
98441	PAREDE DE MADEIRA COMPENSADA PARA CONSTRUÇÃO TEMPORÁRIA EM CHAPA SIMPLES, EXTERNA, COM ÁREA LÍQUIDA MAIOR OU IGUAL A 6 M², SEM VÃO. AF_05/2018	SINAPI	M2	0,29790000	79,28	23,62
98442	PAREDE DE MADEIRA COMPENSADA PARA CONSTRUÇÃO TEMPORÁRIA EM CHAPA SIMPLES, EXTERNA, COM ÁREA LÍQUIDA MENOR QUE 6 M², SEM VÃO. AF_05/2018	SINAPI	M2	0,34290000	80,83	27,72
98443	PAREDE DE MADEIRA COMPENSADA PARA CONSTRUÇÃO TEMPORÁRIA EM CHAPA SIMPLES, INTERNA, COM ÁREA LÍQUIDA MAIOR OU IGUAL A 6 M², SEM VÃO. AF_05/2018	SINAPI	M2	0,15810000	70,82	11,20
98444	PAREDE DE MADEIRA COMPENSADA PARA CONSTRUÇÃO TEMPORÁRIA EM CHAPA SIMPLES, INTERNA, COM ÁREA LÍQUIDA MENOR QUE 6 M², SEM VÃO. AF_05/2018	SINAPI	M2	0,18200000	71,93	13,09
98445	PAREDE DE MADEIRA COMPENSADA PARA CONSTRUÇÃO TEMPORÁRIA EM CHAPA SIMPLES, EXTERNA, COM ÁREA LÍQUIDA MAIOR OU IGUAL A 6 M², COM VÃO. AF_05/2018	SINAPI	M2	0,46540000	93,21	43,38
98446	PAREDE DE MADEIRA COMPENSADA PARA CONSTRUÇÃO TEMPORÁRIA EM CHAPA SIMPLES, EXTERNA, COM ÁREA LÍQUIDA MENOR QUE 6 M², COM VÃO. AF_05/2018	SINAPI	M2	0,36290000	116,63	42,33
98447	PAREDE DE MADEIRA COMPENSADA PARA CONSTRUÇÃO TEMPORÁRIA EM CHAPA SIMPLES, INTERNA, COM ÁREA LÍQUIDA MAIOR OU IGUAL A 6 M², COM VÃO. AF_05/2018	SINAPI	M2	0,24700000	81,47	20,12
98448	PAREDE DE MADEIRA COMPENSADA PARA CONSTRUÇÃO TEMPORÁRIA EM CHAPA SIMPLES, INTERNA, COM ÁREA LÍQUIDA MENOR QUE 6 M², COM VÃO. AF_05/2018	SINAPI	M2	0,19260000	99,74	19,21

RELATÓRIO ANALÍTICO - COMPOSIÇÕES DE CUSTOS



OBRA:	CONSTRUÇÃO DE CRECHE PROINFÂNCIA TIPO 1 OPÇÃO 220V COM BLOCOS (PADRÃO FNDE) NA COMUNIDADE DO PLANALTO, NO MUNICÍPIO DE PACOTI/CE	DATA : 01/07/2020	L.S. Hora: 84,13%																		
LOCAL:	PLANALTO, PACOTI/CE.	BDI : 28,13%	L.S. Mês: 47,86%																		
CLIENTE:	PREFEITURA MUNICIPAL DE PACOTI	<table border="1" style="width: 100%; border-collapse: collapse;"> <thead> <tr> <th style="width: 33%;">FONTE</th> <th style="width: 33%;">VERSÃO</th> <th style="width: 34%;">REF.</th> </tr> </thead> <tbody> <tr> <td>ORSE</td> <td>2020/03</td> <td>06/2020</td> </tr> <tr> <td>SBC</td> <td>2020/05 - Fortaleza</td> <td>05/2020</td> </tr> <tr> <td>SEINFRA</td> <td>026.1 COM DESONERAÇÃO</td> <td>12/2018</td> </tr> <tr> <td>SINAPI</td> <td>2020/05 COM DESONERAÇÃO</td> <td>06/2020</td> </tr> <tr> <td colspan="3" style="text-align: center;">COMPOSIÇÕES PRÓPRIAS</td> </tr> </tbody> </table>		FONTE	VERSÃO	REF.	ORSE	2020/03	06/2020	SBC	2020/05 - Fortaleza	05/2020	SEINFRA	026.1 COM DESONERAÇÃO	12/2018	SINAPI	2020/05 COM DESONERAÇÃO	06/2020	COMPOSIÇÕES PRÓPRIAS		
FONTE	VERSÃO	REF.																			
ORSE	2020/03	06/2020																			
SBC	2020/05 - Fortaleza	05/2020																			
SEINFRA	026.1 COM DESONERAÇÃO	12/2018																			
SINAPI	2020/05 COM DESONERAÇÃO	06/2020																			
COMPOSIÇÕES PRÓPRIAS																					

CÓDIGO	DESCRIÇÃO	FONTE	UNID	QTD	VALOR UNITÁRIO	TOTAL
100556	CAIXA DE PASSAGEM PARA TELEFONE 15X15X10CM (SOBREPOR), FORNECIMENTO E INSTALACAO. AF_11/2019	SINAPI	UN	0,01930000	21,13	0,41
100665	JANELA DE MADEIRA - CEDRINHO/ANGELIM OU EQUIVALENTE DA REGIÃO - DE ABRIR COM 4 FOLHAS (2 VENEZIANAS E 2 GUILHOTINAS PARA VIDRO), COM BATENTE, ALIZAR E FERRAGENS. EXCLUSIVE VIDROS, ACABAMENTO E CONTRAMARCO. FORNECIMENTO E INSTALAÇÃO. AF_12/2019	SINAPI	M2	0,09640000	276,67	26,67
101165	ALVENARIA DE EMBASAMENTO COM BLOCO ESTRUTURAL DE CONCRETO, DE 14X19X29CM E ARGAMASSA DE ASSENTAMENTO COM PREPARO EM BETONEIRA. AF_05/2020	SINAPI	M3	0,02390000	451,25	10,78
TOTAL SERVIÇO:						581,24

VALOR SEM ENCARGOS:	645,15
VALOR ENCARGOS (84.13%):	56,60
VALOR COM ENCARGOS:	701,75
VALOR BDI (28.13%):	197,40
VALOR COM BDI:	899,15

1.8. 93584 - Barracão provisório para deposito (M2)

CÓDIGO	DESCRIÇÃO	FONTE	UNID	QTD	PREÇO UNITÁRIO	TOTAL
00011455	FECHO / TRINCO / FERROLHO FIO REDONDO, DE SOBREPOR, 8", EM ACO GALVANIZADO / ZINCADO	SINAPI	UN	0,06620000	8,16	0,54
TOTAL MATERIAL:						0,54

CÓDIGO	DESCRIÇÃO	FONTE	UNID	QTD	PREÇO UNITÁRIO	TOTAL
88487	APLICAÇÃO MANUAL DE PINTURA COM TINTA LÁTEX PVA EM PAREDES, DUAS DEMÃOS. AF_06/2014	SINAPI	M2	5,06490000	9,13	46,24
91170	FIXAÇÃO DE TUBOS HORIZONTAIS DE PVC, CPVC OU COBRE DIÂMETROS MENORES OU IGUAIS A 40 MM OU ELETROCALHAS ATÉ 150MM DE LARGURA, COM ABRAÇADEIRA METÁLICA RÍGIDA TIPO D 1/2, FIXADA EM PERFILADO EM LAJE. AF_05/2015	SINAPI	M	0,13250000	1,42	0,19
91173	FIXAÇÃO DE TUBOS VERTICAIS DE PPR DIÂMETROS MENORES OU IGUAIS A 40 MM COM ABRAÇADEIRA METÁLICA RÍGIDA TIPO D 1/2", FIXADA EM PERFILADO EM ALVENARIA. AF_05/2015	SINAPI	M	0,17220000	0,72	0,12
91341	PORTA EM ALUMÍNIO DE ABRIR TIPO VENEZIANA COM GUARNIÇÃO, FIXAÇÃO COM PARAFUSOS - FORNECIMENTO E INSTALAÇÃO. AF_12/2019	SINAPI	M2	0,15300000	398,51	60,97
91852	ELETRODUTO FLEXÍVEL CORRUGADO, PVC, DN 20 MM (1/2"), PARA CIRCUITOS TERMINAIS, INSTALADO EM PAREDE - FORNECIMENTO E INSTALAÇÃO. AF_12/2015	SINAPI	M	0,06620000	4,59	0,30
91862	ELETRODUTO RÍGIDO ROSCÁVEL, PVC, DN 20 MM (1/2"), PARA CIRCUITOS TERMINAIS, INSTALADO EM FORRO - FORNECIMENTO E INSTALAÇÃO. AF_12/2015	SINAPI	M	0,13250000	5,62	0,74
91870	ELETRODUTO RÍGIDO ROSCÁVEL, PVC, DN 20 MM (1/2"), PARA CIRCUITOS TERMINAIS, INSTALADO EM PAREDE - FORNECIMENTO E INSTALAÇÃO. AF_12/2015	SINAPI	M	0,17220000	6,20	1,07
91924	CABO DE COBRE FLEXÍVEL ISOLADO, 1,5 MM², ANTI-CHAMA 450/750 V, PARA CIRCUITOS TERMINAIS - FORNECIMENTO E INSTALAÇÃO. AF_12/2015	SINAPI	M	0,67550000	1,51	1,02
92023	INTERRUPTOR SIMPLES (1 MÓDULO) COM 1 TOMADA DE EMBUTIR 2P+T 10 A, INCLUINDO SUPORTE E PLACA - FORNECIMENTO E INSTALAÇÃO. AF_12/2015	SINAPI	UN	0,06620000	31,07	2,06
92543	TRAMA DE MADEIRA COMPOSTA POR TERÇAS PARA TELHADOS DE ATÉ 2 ÁGUAS PARA TELHA ONDULADA DE FIBROCIMENTO, METÁLICA, PLÁSTICA OU TERMOACÚSTICA, INCLUSO TRANSPORTE VERTICAL. AF_07/2019	SINAPI	M2	1,71920000	12,47	21,44
93358	ESCAVAÇÃO MANUAL DE VALA COM PROFUNDIDADE MENOR OU IGUAL A 1,30 M. AF_03/2016	SINAPI	M3	0,04040000	39,88	1,61
94210	TELHAMENTO COM TELHA ONDULADA DE FIBROCIMENTO E = 6 MM, COM RECOBRIMENTO LATERAL DE 1 1/4 DE ONDA PARA TELHADO COM INCLINAÇÃO MÁXIMA DE 10°, COM ATÉ 2 ÁGUAS, INCLUSO IÇAMENTO. AF_07/2019	SINAPI	M2	1,71920000	42,35	72,81

RELATÓRIO ANALÍTICO - COMPOSIÇÕES DE CUSTOS



OBRA:	CONSTRUÇÃO DE CRECHE PROINFÂNCIA TIPO 1 OPÇÃO 220V COM BLOCOS (PADRÃO FNDE) NA COMUNIDADE DO PLANALTO, NO MUNICÍPIO DE PACOTI/CE	DATA : 01/07/2020	L.S. Hora: 84,13%
		BDI : 28,13%	L.S. Mês: 47,86%
LOCAL:	PLANALTO, PACOTI/CE.	FONTE	VERSÃO
CLIENTE:	PREFEITURA MUNICIPAL DE PACOTI	ORSE	2020/03
		SBC	2020/05 - Fortaleza
		SEINFRA	026.1 COM DESONERAÇÃO
		SINAPI	2020/05 COM DESONERAÇÃO
		COMPOSIÇÕES PRÓPRIAS	
		REF.	
			06/2020
			05/2020
			12/2018
			06/2020

ITEM	DESCRIÇÃO	SINAPI	M2	QTD	VALOR UNITÁRIO	TOTAL
94559	JANELA DE AÇO TIPO BASCULANTE PARA VIDROS, COM BATENTE, FERRAGENS E PINTURA ANTICORROSIVA. EXCLUSIVE VIDROS, ACABAMENTO, ALIZAR E CONTRAMARCO. FORNECIMENTO E INSTALAÇÃO. AF_12/2019	SINAPI	M2	0,06620000	540,12	35,76
95240	LASTRO DE CONCRETO MAGRO, APLICADO EM PISOS OU RADIERS, ESPESSURA DE 3 CM. AF_07/2016	SINAPI	M2	0,00930000	10,78	0,10
95241	LASTRO DE CONCRETO MAGRO, APLICADO EM PISOS OU RADIERS, ESPESSURA DE 5 CM. AF_07/2016	SINAPI	M2	1,51100000	17,98	27,17
95805	CONDULETE DE PVC, TIPO B, PARA ELETRODUTO DE PVC SOLDÁVEL DN 25 MM (3/4"), APARENTE - FORNECIMENTO E INSTALAÇÃO. AF_11/2016	SINAPI	UN	0,13250000	14,43	1,91
96995	REATERRO MANUAL APILOADO COM SOQUETE. AF_10/2017	SINAPI	M3	0,01060000	24,18	0,26
97586	LUMINÁRIA TIPO CALHA, DE SOBREPOR, COM 2 LÂMPADAS TUBULARES FLUORESCENTES DE 36 W, COM REATOR DE PARTIDA RÁPIDA - FORNECIMENTO E INSTALAÇÃO. AF_02/2020	SINAPI	UN	0,06620000	73,16	4,84
98441	PAREDE DE MADEIRA COMPENSADA PARA CONSTRUÇÃO TEMPORÁRIA EM CHAPA SIMPLES, EXTERNA, COM ÁREA LÍQUIDA MAIOR OU IGUAL A 6 M², SEM VÃO. AF_05/2018	SINAPI	M2	0,51360000	79,28	40,72
98442	PAREDE DE MADEIRA COMPENSADA PARA CONSTRUÇÃO TEMPORÁRIA EM CHAPA SIMPLES, EXTERNA, COM ÁREA LÍQUIDA MENOR QUE 6 M², SEM VÃO. AF_05/2018	SINAPI	M2	0,59110000	80,83	47,78
98445	PAREDE DE MADEIRA COMPENSADA PARA CONSTRUÇÃO TEMPORÁRIA EM CHAPA SIMPLES, EXTERNA, COM ÁREA LÍQUIDA MAIOR OU IGUAL A 6 M², COM VÃO. AF_05/2018	SINAPI	M2	0,80230000	93,21	74,78
98446	PAREDE DE MADEIRA COMPENSADA PARA CONSTRUÇÃO TEMPORÁRIA EM CHAPA SIMPLES, EXTERNA, COM ÁREA LÍQUIDA MENOR QUE 6 M², COM VÃO. AF_05/2018	SINAPI	M2	0,62550000	116,63	72,95
101165	ALVENARIA DE EMBASAMENTO COM BLOCO ESTRUTURAL DE CONCRETO, DE 14X19X29CM E ARGAMASSA DE ASSENTAMENTO COM PREPARO EM BETONEIRA. AF_05/2020	SINAPI	M3	0,04170000	451,25	18,82
TOTAL SERVIÇO:						533,66

VALOR SEM ENCARGOS:	534,20
VALOR ENCARGOS (84.13%):	45,19
VALOR COM ENCARGOS:	579,39
VALOR BDI (28.13%):	162,98
VALOR COM BDI:	742,37

1.9. C1630 - Locação da obra (execução de gabarito) (M2)

MAO DE OBRA	FONTE	UNID	COEFICIENTE	PREÇO UNITÁRIO	TOTAL
10498	CARPINTEIRO	H	0,13000000	9,63	1,25
12543	SERVENTE	H	0,13000000	7,13	0,93
TOTAL MAO DE OBRA:					2,18

MATERIAL	FONTE	UNID	COEFICIENTE	PREÇO UNITÁRIO	TOTAL
10101	ARAME GALVANIZADO N.16 BWG	KG	0,02000000	11,25	0,23
11691	PONTALETE / BARROTE DE 3"x3"	M	0,04000000	16,44	0,66
11724	PREGO	KG	0,01200000	11,26	0,14
12429	TABUA DE VIROLA DE 12"x 1"	M2	0,00900000	25,54	0,23
TOTAL MATERIAL:					1,26

VALOR SEM ENCARGOS:	3,44
VALOR ENCARGOS (84.13%):	1,83
VALOR COM ENCARGOS:	5,27
VALOR BDI (28.13%):	1,48
VALOR COM BDI:	6,75

RELATÓRIO ANALÍTICO - COMPOSIÇÕES DE CUSTOS



OBRA:	CONSTRUÇÃO DE CRECHE PROINFÂNCIA TIPO 1 OPÇÃO 220V COM BLOCOS (PADRÃO FNDE) NA COMUNIDADE DO PLANALTO, NO MUNICÍPIO DE PACOTI/CE	DATA : 01/07/2020	L.S. Hora: 84,13%																		
LOCAL:	PLANALTO, PACOTI/CE.	BDI : 28,13%	L.S. Mês: 47,86%																		
CLIENTE:	PREFEITURA MUNICIPAL DE PACOTI	<table border="1" style="width: 100%; border-collapse: collapse;"> <thead> <tr> <th style="width: 33%;">FONTE</th> <th style="width: 33%;">VERSÃO</th> <th style="width: 34%;">REF.</th> </tr> </thead> <tbody> <tr> <td>ORSE</td> <td>2020/03</td> <td>06/2020</td> </tr> <tr> <td>SBC</td> <td>2020/05 - Fortaleza</td> <td>05/2020</td> </tr> <tr> <td>SEINFRA</td> <td>026.1 COM DESONERAÇÃO</td> <td>12/2018</td> </tr> <tr> <td>SINAPI</td> <td>2020/05 COM DESONERAÇÃO</td> <td>06/2020</td> </tr> <tr> <td colspan="3" style="text-align: center;">COMPOSIÇÕES PRÓPRIAS</td> </tr> </tbody> </table>		FONTE	VERSÃO	REF.	ORSE	2020/03	06/2020	SBC	2020/05 - Fortaleza	05/2020	SEINFRA	026.1 COM DESONERAÇÃO	12/2018	SINAPI	2020/05 COM DESONERAÇÃO	06/2020	COMPOSIÇÕES PRÓPRIAS		
FONTE	VERSÃO	REF.																			
ORSE	2020/03	06/2020																			
SBC	2020/05 - Fortaleza	05/2020																			
SEINFRA	026.1 COM DESONERAÇÃO	12/2018																			
SINAPI	2020/05 COM DESONERAÇÃO	06/2020																			
COMPOSIÇÕES PRÓPRIAS																					

1.10. C4919 - Limpeza mecanizada de terreno com remoção de camada vegetal (M2)

EQUIPAMENTO	FONTE	UNID	COEFICIENTE	PREÇO UNITÁRIO	TOTAL	
10779	TRATOR DE ESTEIRAS C/LÂMINA E ESC. HP 155 (CHP)	SEINFRA	H	0,00060000	213,04	0,13
TOTAL EQUIPAMENTO:					0,13	

MAO DE OBRA	FONTE	UNID	COEFICIENTE	PREÇO UNITÁRIO	TOTAL	
12543	SERVENTE	SEINFRA	H	0,00300000	7,13	0,02
TOTAL MAO DE OBRA:					0,02	

VALOR SEM ENCARGOS:	0,15
VALOR ENCARGOS (84.13%):	0,02
VALOR COM ENCARGOS:	0,17
VALOR BDI (28.13%):	0,05
VALOR COM BDI:	0,22

2.1.1. 94319 - Aterro apilado em camadas de 0,20 m com material argilo - arenoso (entre baldrame) (M3)

MATERIAL	FONTE	UNID	COEFICIENTE	PREÇO UNITÁRIO	TOTAL	
00006079	ARGILA, ARGILA VERMELHA OU ARGILA ARENOSA (RETIRADA NA JAZIDA, SEM TRANSPORTE)	SINAPI	M3	1,25000000	9,24	11,55
TOTAL MATERIAL:					11,55	

SERVICO	FONTE	UNID	COEFICIENTE	PREÇO UNITÁRIO	TOTAL	
5901	CAMINHÃO PIPA 10.000 L TRUCADO, PESO BRUTO TOTAL 23.000 KG, CARGA ÚTIL MÁXIMA 15.935 KG, DISTÂNCIA ENTRE EIXOS 4,8 M, POTÊNCIA 230 CV, INCLUSIVE TANQUE DE AÇO PARA TRANSPORTE DE ÁGUA - CHP DIURNO. AF_06/2014	SINAPI	CHP	0,00600000	156,28	0,94
5903	CAMINHÃO PIPA 10.000 L TRUCADO, PESO BRUTO TOTAL 23.000 KG, CARGA ÚTIL MÁXIMA 15.935 KG, DISTÂNCIA ENTRE EIXOS 4,8 M, POTÊNCIA 230 CV, INCLUSIVE TANQUE DE AÇO PARA TRANSPORTE DE ÁGUA - CHI DIURNO. AF_06/2014	SINAPI	CHI	0,00300000	28,18	0,08
88316	SERVENTE COM ENCARGOS COMPLEMENTARES	SINAPI	H	0,65900000	10,08	6,64
91533	COMPACTADOR DE SOLOS DE PERCUSSÃO (SOQUETE) COM MOTOR A GASOLINA 4 TEMPOS, POTÊNCIA 4 CV - CHP DIURNO. AF_08/2015	SINAPI	CHP	0,27400000	17,31	4,74
91534	COMPACTADOR DE SOLOS DE PERCUSSÃO (SOQUETE) COM MOTOR A GASOLINA 4 TEMPOS, POTÊNCIA 4 CV - CHI DIURNO. AF_08/2015	SINAPI	CHI	0,25400000	12,58	3,20

TOTAL SERVICOS:	15,60
VALOR SEM ENCARGOS:	27,15
VALOR ENCARGOS (84.13%):	5,97
VALOR COM ENCARGOS:	33,12
VALOR BDI (28.13%):	9,32
VALOR COM BDI:	42,44

2.1.2. 93358 - Escavação manual de valas em qualquer terreno exceto rocha até h= 2,0m (M3)

SERVICO	FONTE	UNID	COEFICIENTE	PREÇO UNITÁRIO	TOTAL	
88316	SERVENTE COM ENCARGOS COMPLEMENTARES	SINAPI	H	3,95600000	10,08	39,88
TOTAL SERVICOS:					39,88	

VALOR SEM ENCARGOS:	39,88
VALOR ENCARGOS (84.13%):	15,97

RELATÓRIO ANALÍTICO - COMPOSIÇÕES DE CUSTOS



OBRA:	CONSTRUÇÃO DE CRECHE PROINFÂNCIA TIPO 1 OPÇÃO 220V COM BLOCOS (PADRÃO FNDE) NA COMUNIDADE DO PLANALTO, NO MUNICÍPIO DE PACOTI/CE	DATA : 01/07/2020	L.S. Hora: 84,13%																		
LOCAL:	PLANALTO, PACOTI/CE.	BDI : 28,13%	L.S. Mês: 47,86%																		
CLIENTE:	PREFEITURA MUNICIPAL DE PACOTI	<table border="1" style="width: 100%; border-collapse: collapse;"> <thead> <tr> <th style="width: 33%;">FONTE</th> <th style="width: 33%;">VERSÃO</th> <th style="width: 34%;">REF.</th> </tr> </thead> <tbody> <tr> <td>ORSE</td> <td>2020/03</td> <td>06/2020</td> </tr> <tr> <td>SBC</td> <td>2020/05 - Fortaleza</td> <td>05/2020</td> </tr> <tr> <td>SEINFRA</td> <td>026.1 COM DESONERAÇÃO</td> <td>12/2018</td> </tr> <tr> <td>SINAPI</td> <td>2020/05 COM DESONERAÇÃO</td> <td>06/2020</td> </tr> <tr> <td colspan="3" style="text-align: center;">COMPOSIÇÕES PRÓPRIAS</td> </tr> </tbody> </table>		FONTE	VERSÃO	REF.	ORSE	2020/03	06/2020	SBC	2020/05 - Fortaleza	05/2020	SEINFRA	026.1 COM DESONERAÇÃO	12/2018	SINAPI	2020/05 COM DESONERAÇÃO	06/2020	COMPOSIÇÕES PRÓPRIAS		
FONTE	VERSÃO	REF.																			
ORSE	2020/03	06/2020																			
SBC	2020/05 - Fortaleza	05/2020																			
SEINFRA	026.1 COM DESONERAÇÃO	12/2018																			
SINAPI	2020/05 COM DESONERAÇÃO	06/2020																			
COMPOSIÇÕES PRÓPRIAS																					

VALOR COM ENCARGOS:	55,85
VALOR BDI (28.13%):	15,71
VALOR COM BDI:	71,56

2.1.3. 94098 - Regularização e compactação do fundo de valas (M2)

SERVICO	FONTE	UNID	COEFICIENTE	PREÇO UNITÁRIO	TOTAL	
88309	PEDREIRO COM ENCARGOS COMPLEMENTARES	SINAPI	H	0,11900000	12,41	1,48
88316	SERVENTE COM ENCARGOS COMPLEMENTARES	SINAPI	H	0,17900000	10,08	1,80
91533	COMPACTADOR DE SOLOS DE PERCUSSÃO (SOQUETE) COM MOTOR A GASOLINA 4 TEMPOS, POTÊNCIA 4 CV - CHP DIURNO. AF_08/2015	SINAPI	CHP	0,00300000	17,31	0,05
91534	COMPACTADOR DE SOLOS DE PERCUSSÃO (SOQUETE) COM MOTOR A GASOLINA 4 TEMPOS, POTÊNCIA 4 CV - CHI DIURNO. AF_08/2015	SINAPI	CHI	0,00300000	12,58	0,04
TOTAL SERVIÇO:					3,37	

VALOR SEM ENCARGOS:	3,37
VALOR ENCARGOS (84.13%):	1,45
VALOR COM ENCARGOS:	4,82
VALOR BDI (28.13%):	1,36
VALOR COM BDI:	6,18

2.1.4. 93382 - Reaterro manual de valas com compactação mecanizada (M3)

SERVICO	FONTE	UNID	COEFICIENTE	PREÇO UNITÁRIO	TOTAL	
88316	SERVENTE COM ENCARGOS COMPLEMENTARES	SINAPI	H	0,65000000	10,08	6,55
91533	COMPACTADOR DE SOLOS DE PERCUSSÃO (SOQUETE) COM MOTOR A GASOLINA 4 TEMPOS, POTÊNCIA 4 CV - CHP DIURNO. AF_08/2015	SINAPI	CHP	0,27400000	17,31	4,74
91534	COMPACTADOR DE SOLOS DE PERCUSSÃO (SOQUETE) COM MOTOR A GASOLINA 4 TEMPOS, POTÊNCIA 4 CV - CHI DIURNO. AF_08/2015	SINAPI	CHI	0,25400000	12,58	3,20
95606	UMIDIFICAÇÃO DE MATERIAL PARA VALAS COM CAMINHÃO PIPA 10000L. AF_11/2016	SINAPI	M3	1,00000000	1,11	1,11
TOTAL SERVIÇO:					15,60	

VALOR SEM ENCARGOS:	15,60
VALOR ENCARGOS (84.13%):	5,96
VALOR COM ENCARGOS:	21,56
VALOR BDI (28.13%):	6,06
VALOR COM BDI:	27,62

2.2.1. 93358 - Escavação manual de valas em qualquer terreno exceto rocha até h=2,0 m (M3)

SERVICO	FONTE	UNID	COEFICIENTE	PREÇO UNITÁRIO	TOTAL	
88316	SERVENTE COM ENCARGOS COMPLEMENTARES	SINAPI	H	3,95600000	10,08	39,88
TOTAL SERVIÇO:					39,88	

VALOR SEM ENCARGOS:	39,88
VALOR ENCARGOS (84.13%):	15,97
VALOR COM ENCARGOS:	55,85
VALOR BDI (28.13%):	15,71
VALOR COM BDI:	71,56

RELATÓRIO ANALÍTICO - COMPOSIÇÕES DE CUSTOS



OBRA:	CONSTRUÇÃO DE CRECHE PROINFÂNCIA TIPO 1 OPÇÃO 220V COM BLOCOS (PADRÃO FNDE) NA COMUNIDADE DO PLANALTO, NO MUNICÍPIO DE PACOTI/CE	DATA : 01/07/2020	L.S. Hora: 84,13%
		BDI : 28,13%	L.S. Mês: 47,86%
LOCAL:	PLANALTO, PACOTI/CE.	FONTE	VERSÃO
CLIENTE:	PREFEITURA MUNICIPAL DE PACOTI	ORSE	2020/03
		SBC	2020/05 - Fortaleza
		SEINFRA	026.1 COM DESONERAÇÃO
		SINAPI	2020/05 COM DESONERAÇÃO
		COMPOSIÇÕES PRÓPRIAS	
		REF.	
			06/2020
			05/2020
			12/2018
			06/2020

2.2.2. 94098 - Regularização e compactação do fundo de valas (M2)

SERVICO	FONTE	UNID	COEFICIENTE	PREÇO UNITÁRIO	TOTAL	
88309	PEDREIRO COM ENCARGOS COMPLEMENTARES	SINAPI	H	0,11900000	12,41	1,48
88316	SERVENTE COM ENCARGOS COMPLEMENTARES	SINAPI	H	0,17900000	10,08	1,80
91533	COMPACTADOR DE SOLOS DE PERCUSSÃO (SOQUETE) COM MOTOR A GASOLINA 4 TEMPOS, POTÊNCIA 4 CV - CHP DIURNO. AF_08/2015	SINAPI	CHP	0,00300000	17,31	0,05
91534	COMPACTADOR DE SOLOS DE PERCUSSÃO (SOQUETE) COM MOTOR A GASOLINA 4 TEMPOS, POTÊNCIA 4 CV - CHI DIURNO. AF_08/2015	SINAPI	CHI	0,00300000	12,58	0,04
TOTAL SERVICOS:					3,37	
VALOR SEM ENCARGOS:					3,37	
VALOR ENCARGOS (84.13%):					1,45	
VALOR COM ENCARGOS:					4,82	
VALOR BDI (28.13%):					1,36	
VALOR COM BDI:					6,18	

2.2.3. 93382 - Reaterro manual de valas com compactação mecanizada (M3)

SERVICO	FONTE	UNID	COEFICIENTE	PREÇO UNITÁRIO	TOTAL	
88316	SERVENTE COM ENCARGOS COMPLEMENTARES	SINAPI	H	0,65000000	10,08	6,55
91533	COMPACTADOR DE SOLOS DE PERCUSSÃO (SOQUETE) COM MOTOR A GASOLINA 4 TEMPOS, POTÊNCIA 4 CV - CHP DIURNO. AF_08/2015	SINAPI	CHP	0,27400000	17,31	4,74
91534	COMPACTADOR DE SOLOS DE PERCUSSÃO (SOQUETE) COM MOTOR A GASOLINA 4 TEMPOS, POTÊNCIA 4 CV - CHI DIURNO. AF_08/2015	SINAPI	CHI	0,25400000	12,58	3,20
95606	UMIDIFICAÇÃO DE MATERIAL PARA VALAS COM CAMINHÃO PIPA 10000L. AF_11/2016	SINAPI	M3	1,00000000	1,11	1,11
TOTAL SERVICOS:					15,60	
VALOR SEM ENCARGOS:					15,60	
VALOR ENCARGOS (84.13%):					5,96	
VALOR COM ENCARGOS:					21,56	
VALOR BDI (28.13%):					6,06	
VALOR COM BDI:					27,62	

2.3.1. 93358 - ESCAVAÇÃO MANUAL DE VALA COM PROFUNDIDADE MENOR OU IGUAL A 1,30 M. AF_03/2016 (M3)

SERVICO	FONTE	UNID	COEFICIENTE	PREÇO UNITÁRIO	TOTAL	
88316	SERVENTE COM ENCARGOS COMPLEMENTARES	SINAPI	H	3,95600000	10,08	39,88
TOTAL SERVICOS:					39,88	
VALOR SEM ENCARGOS:					39,88	
VALOR ENCARGOS (84.13%):					15,97	
VALOR COM ENCARGOS:					55,85	
VALOR BDI (28.13%):					15,71	
VALOR COM BDI:					71,56	

2.3.2. 94098 - PREPARO DE FUNDO DE VALA COM LARGURA MENOR QUE 1,5 M, EM LOCAL COM NÍVEL ALTO DE INTERFERÊNCIA. AF_06/2016 (M2)

SERVICO	FONTE	UNID	COEFICIENTE	PREÇO UNITÁRIO	TOTAL
---------	-------	------	-------------	----------------	-------

RELATÓRIO ANALÍTICO - COMPOSIÇÕES DE CUSTOS



OBRA:	CONSTRUÇÃO DE CRECHE PROINFÂNCIA TIPO 1 OPÇÃO 220V COM BLOCOS (PADRÃO FNDE) NA COMUNIDADE DO PLANALTO, NO MUNICÍPIO DE PACOTI/CE	DATA : 01/07/2020	L.S. Hora: 84,13%																		
LOCAL:	PLANALTO, PACOTI/CE.	BDI : 28,13%	L.S. Mês: 47,86%																		
CLIENTE:	PREFEITURA MUNICIPAL DE PACOTI	<table border="1" style="width: 100%; border-collapse: collapse;"> <thead> <tr> <th style="width: 33%;">FONTE</th> <th style="width: 33%;">VERSÃO</th> <th style="width: 34%;">REF.</th> </tr> </thead> <tbody> <tr> <td>ORSE</td> <td>2020/03</td> <td>06/2020</td> </tr> <tr> <td>SBC</td> <td>2020/05 - Fortaleza</td> <td>05/2020</td> </tr> <tr> <td>SEINFRA</td> <td>026.1 COM DESONERAÇÃO</td> <td>12/2018</td> </tr> <tr> <td>SINAPI</td> <td>2020/05 COM DESONERAÇÃO</td> <td>06/2020</td> </tr> <tr> <td colspan="3" style="text-align: center;">COMPOSIÇÕES PRÓPRIAS</td> </tr> </tbody> </table>		FONTE	VERSÃO	REF.	ORSE	2020/03	06/2020	SBC	2020/05 - Fortaleza	05/2020	SEINFRA	026.1 COM DESONERAÇÃO	12/2018	SINAPI	2020/05 COM DESONERAÇÃO	06/2020	COMPOSIÇÕES PRÓPRIAS		
FONTE	VERSÃO	REF.																			
ORSE	2020/03	06/2020																			
SBC	2020/05 - Fortaleza	05/2020																			
SEINFRA	026.1 COM DESONERAÇÃO	12/2018																			
SINAPI	2020/05 COM DESONERAÇÃO	06/2020																			
COMPOSIÇÕES PRÓPRIAS																					

CÓDIGO	DESCRIÇÃO	FONTE	UNID	COEFICIENTE	PREÇO UNITÁRIO	TOTAL
88309	PEDREIRO COM ENCARGOS COMPLEMENTARES	SINAPI	H	0,11900000	12,41	1,48
88316	SERVENTE COM ENCARGOS COMPLEMENTARES	SINAPI	H	0,17900000	10,08	1,80
91533	COMPACTADOR DE SOLOS DE PERCUSSÃO (SOQUETE) COM MOTOR A GASOLINA 4 TEMPOS, POTÊNCIA 4 CV - CHP DIURNO. AF_08/2015	SINAPI	CHP	0,00300000	17,31	0,05
91534	COMPACTADOR DE SOLOS DE PERCUSSÃO (SOQUETE) COM MOTOR A GASOLINA 4 TEMPOS, POTÊNCIA 4 CV - CHI DIURNO. AF_08/2015	SINAPI	CHI	0,00300000	12,58	0,04

TOTAL SERVIÇO: 3,37

VALOR SEM ENCARGOS:	3,37
VALOR ENCARGOS (84.13%):	1,45
VALOR COM ENCARGOS:	4,82
VALOR BDI (28.13%):	1,36
VALOR COM BDI:	6,18

2.3.3. 93382 - REATERRO MANUAL DE VALAS COM COMPACTAÇÃO MECANIZADA. AF_04/2016 (M3)

SERVIÇO	FONTE	UNID	COEFICIENTE	PREÇO UNITÁRIO	TOTAL	
88316	SERVENTE COM ENCARGOS COMPLEMENTARES	SINAPI	H	0,65000000	10,08	6,55
91533	COMPACTADOR DE SOLOS DE PERCUSSÃO (SOQUETE) COM MOTOR A GASOLINA 4 TEMPOS, POTÊNCIA 4 CV - CHP DIURNO. AF_08/2015	SINAPI	CHP	0,27400000	17,31	4,74
91534	COMPACTADOR DE SOLOS DE PERCUSSÃO (SOQUETE) COM MOTOR A GASOLINA 4 TEMPOS, POTÊNCIA 4 CV - CHI DIURNO. AF_08/2015	SINAPI	CHI	0,25400000	12,58	3,20
95606	UMIDIFICAÇÃO DE MATERIAL PARA VALAS COM CAMINHÃO PIPA 10000L. AF_11/2016	SINAPI	M3	1,00000000	1,11	1,11

TOTAL SERVIÇO: 15,60

VALOR SEM ENCARGOS:	15,60
VALOR ENCARGOS (84.13%):	5,96
VALOR COM ENCARGOS:	21,56
VALOR BDI (28.13%):	6,06
VALOR COM BDI:	27,62

3.1.1. 101173 - Estaca escavada mecanicamente com 20 cm de diametro, armada. (M)

SERVIÇO	FONTE	UNID	COEFICIENTE	PREÇO UNITÁRIO	TOTAL	
88309	PEDREIRO COM ENCARGOS COMPLEMENTARES	SINAPI	H	0,48600000	12,41	6,03
88316	SERVENTE COM ENCARGOS COMPLEMENTARES	SINAPI	H	0,66500000	10,08	6,70
92794	CORTE E DOBRA DE AÇO CA-50, DIÂMETRO DE 10,0 MM, UTILIZADO EM ESTRUTURAS DIVERSAS, EXCETO LAJES. AF_12/2015	SINAPI	KG	1,36000000	5,91	8,04
94970	CONCRETO FCK = 20MPA, TRAÇO 1:2,7:3 (CIMENTO/ AREIA MÉDIA/ BRITA 1) - PREPARO MECÂNICO COM BETONEIRA 600 L. AF_07/2016	SINAPI	M3	0,04300000	292,27	12,57

TOTAL SERVIÇO: 33,34

VALOR SEM ENCARGOS:	33,34
VALOR ENCARGOS (84.13%):	6,26
VALOR COM ENCARGOS:	39,60
VALOR BDI (28.13%):	11,14
VALOR COM BDI:	50,74

RELATÓRIO ANALÍTICO - COMPOSIÇÕES DE CUSTOS



OBRA:	CONSTRUÇÃO DE CRECHE PROINFÂNCIA TIPO 1 OPÇÃO 220V COM BLOCOS (PADRÃO FNDE) NA COMUNIDADE DO PLANALTO, NO MUNICÍPIO DE PACOTI/CE	DATA : 01/07/2020	L.S. Hora: 84,13%																		
LOCAL:	PLANALTO, PACOTI/CE.	BDI : 28,13%	L.S. Mês: 47,86%																		
CLIENTE:	PREFEITURA MUNICIPAL DE PACOTI	<table border="1" style="width: 100%; border-collapse: collapse;"> <thead> <tr> <th style="width: 33%;">FONTE</th> <th style="width: 33%;">VERSÃO</th> <th style="width: 34%;">REF.</th> </tr> </thead> <tbody> <tr> <td>ORSE</td> <td>2020/03</td> <td>06/2020</td> </tr> <tr> <td>SBC</td> <td>2020/05 - Fortaleza</td> <td>05/2020</td> </tr> <tr> <td>SEINFRA</td> <td>026.1 COM DESONERAÇÃO</td> <td>12/2018</td> </tr> <tr> <td>SINAPI</td> <td>2020/05 COM DESONERAÇÃO</td> <td>06/2020</td> </tr> <tr> <td colspan="3" style="text-align: center;">COMPOSIÇÕES PRÓPRIAS</td> </tr> </tbody> </table>		FONTE	VERSÃO	REF.	ORSE	2020/03	06/2020	SBC	2020/05 - Fortaleza	05/2020	SEINFRA	026.1 COM DESONERAÇÃO	12/2018	SINAPI	2020/05 COM DESONERAÇÃO	06/2020	COMPOSIÇÕES PRÓPRIAS		
FONTE	VERSÃO	REF.																			
ORSE	2020/03	06/2020																			
SBC	2020/05 - Fortaleza	05/2020																			
SEINFRA	026.1 COM DESONERAÇÃO	12/2018																			
SINAPI	2020/05 COM DESONERAÇÃO	06/2020																			
COMPOSIÇÕES PRÓPRIAS																					

3.1.2. 101175 - Estaca escavada mecanicamente com 40 cm de diametro, armada.

SERVICO	FONTE	UNID	COEFICIENTE	PREÇO UNITÁRIO	TOTAL	
88309	PEDREIRO COM ENCARGOS COMPLEMENTARES	SINAPI	H	1,10300000	12,41	13,69
88316	SERVENTE COM ENCARGOS COMPLEMENTARES	SINAPI	H	1,33000000	10,08	13,41
92795	CORTE E DOBRA DE AÇO CA-50, DIÂMETRO DE 12,5 MM, UTILIZADO EM ESTRUTURAS DIVERSAS, EXCETO LAJES. AF_12/2015	SINAPI	KG	2,12300000	5,07	10,76
94970	CONCRETO FCK = 20MPA, TRAÇO 1:2,7:3 (CIMENTO/ AREIA MÉDIA/ BRITA 1) - PREPARO MECÂNICO COM BETONEIRA 600 L. AF_07/2016	SINAPI	M3	0,08600000	292,27	25,14
TOTAL SERVICOS:					63,00	
VALOR SEM ENCARGOS:					63,00	
VALOR ENCARGOS (84.13%):					13,24	
VALOR COM ENCARGOS:					76,24	
VALOR BDI (28.13%):					21,45	
VALOR COM BDI:					97,69	

3.2.1. 96619 - Lastro de concreto não-estrutural, espessura 5cm - fundo de vala (M2)

SERVICO	FONTE	UNID	COEFICIENTE	PREÇO UNITÁRIO	TOTAL	
88309	PEDREIRO COM ENCARGOS COMPLEMENTARES	SINAPI	H	0,31060000	12,41	3,85
88316	SERVENTE COM ENCARGOS COMPLEMENTARES	SINAPI	H	0,08470000	10,08	0,85
94968	CONCRETO MAGRO PARA LASTRO, TRAÇO 1:4,5:4,5 (CIMENTO/ AREIA MÉDIA/ BRITA 1) - PREPARO MECÂNICO COM BETONEIRA 600 L. AF_07/2016	SINAPI	M3	0,05650000	245,23	13,86
TOTAL SERVICOS:					18,56	
VALOR SEM ENCARGOS:					18,56	
VALOR ENCARGOS (84.13%):					3,04	
VALOR COM ENCARGOS:					21,60	
VALOR BDI (28.13%):					6,08	
VALOR COM BDI:					27,68	

3.2.2. 96535 - Forma de madeira em tábuas para fundações, com reaproveitamento (M2)

MATERIAL	FONTE	UNID	COEFICIENTE	PREÇO UNITÁRIO	TOTAL	
00002692	DESMOLDANTE PROTETOR PARA FORMAS DE MADEIRA, DE BASE OLEOSA EMULSIONADA EM AGUA	SINAPI	L	0,01700000	5,75	0,10
00004517	SARRAFO DE MADEIRA NAO APARELHADA *2,5 X 7,5* CM (1 X 3 ") PINUS, MISTA OU EQUIVALENTE DA REGIAO	SINAPI	M	4,61200000	1,78	8,21
00005073	PREGO DE ACO POLIDO COM CABECA 17 X 24 (2 1/4 X 11)	SINAPI	KG	0,04700000	12,30	0,58
00005074	PREGO DE ACO POLIDO COM CABECA 15 X 18 (1 1/2 X 13)	SINAPI	KG	0,01600000	13,53	0,22
00006189	TABUA DE MADEIRA NAO APARELHADA *2,5 X 30* CM, CEDRINHO OU EQUIVALENTE DA REGIAO	SINAPI	M	1,27800000	12,20	15,59
00040304	PREGO DE ACO POLIDO COM CABECA DUPLA 17 X 27 (2 1/2 X 11)	SINAPI	KG	0,01000000	14,90	0,15
TOTAL MATERIAL:					24,85	

SERVICO	FONTE	UNID	COEFICIENTE	PREÇO UNITÁRIO	TOTAL	
88239	AJUDANTE DE CARPINTEIRO COM ENCARGOS COMPLEMENTARES	SINAPI	H	1,08600000	10,84	11,77
88262	CARPINTEIRO DE FORMAS COM ENCARGOS COMPLEMENTARES	SINAPI	H	2,76900000	12,33	34,14

RELATÓRIO ANALÍTICO - COMPOSIÇÕES DE CUSTOS



OBRA:	CONSTRUÇÃO DE CRECHE PROINFÂNCIA TIPO 1 OPÇÃO 220V COM BLOCOS (PADRÃO FNDE) NA COMUNIDADE DO PLANALTO, NO MUNICÍPIO DE PACOTI/CE	DATA : 01/07/2020	L.S. Hora: 84,13%																		
LOCAL:	PLANALTO, PACOTI/CE.	BDI : 28,13%	L.S. Mês: 47,86%																		
CLIENTE:	PREFEITURA MUNICIPAL DE PACOTI	<table border="1" style="width: 100%;"> <thead> <tr> <th>FONTES</th> <th>VERSÃO</th> <th>REF.</th> </tr> </thead> <tbody> <tr> <td>ORSE</td> <td>2020/03</td> <td>06/2020</td> </tr> <tr> <td>SBC</td> <td>2020/05 - Fortaleza</td> <td>05/2020</td> </tr> <tr> <td>SEINFRA</td> <td>026.1 COM DESONERAÇÃO</td> <td>12/2018</td> </tr> <tr> <td>SINAPI</td> <td>2020/05 COM DESONERAÇÃO</td> <td>06/2020</td> </tr> <tr> <td colspan="3" style="text-align: center;">COMPOSIÇÕES PRÓPRIAS</td> </tr> </tbody> </table>		FONTES	VERSÃO	REF.	ORSE	2020/03	06/2020	SBC	2020/05 - Fortaleza	05/2020	SEINFRA	026.1 COM DESONERAÇÃO	12/2018	SINAPI	2020/05 COM DESONERAÇÃO	06/2020	COMPOSIÇÕES PRÓPRIAS		
FONTES	VERSÃO	REF.																			
ORSE	2020/03	06/2020																			
SBC	2020/05 - Fortaleza	05/2020																			
SEINFRA	026.1 COM DESONERAÇÃO	12/2018																			
SINAPI	2020/05 COM DESONERAÇÃO	06/2020																			
COMPOSIÇÕES PRÓPRIAS																					

91692	SERRA CIRCULAR DE BANCADA COM MOTOR ELÉTRICO POTÊNCIA DE 5HP, COM COIFA PARA DISCO 10" - CHP DIURNO. AF_08/2015	SINAPI	CHP	0,07900000	14,46	1,14
91693	SERRA CIRCULAR DE BANCADA COM MOTOR ELÉTRICO POTÊNCIA DE 5HP, COM COIFA PARA DISCO 10" - CHI DIURNO. AF_08/2015	SINAPI	CHI	0,03900000	12,00	0,47

TOTAL SERVIÇO: 47,52

VALOR SEM ENCARGOS: 72,37

VALOR ENCARGOS (84.13%): 22,12

VALOR COM ENCARGOS: 94,49

VALOR BDI (28.13%): 26,58

VALOR COM BDI: 121,07

3.2.3. 92919 - Armação de aço CA-50 Ø 10mm; incluso fornecimento, corte, dobra e colocação (KG)

MATERIAL	FONTES	UNID	COEFICIENTE	PREÇO UNITÁRIO	TOTAL	
00039017	ESPAÇADOR / DISTANCIADOR CIRCULAR COM ENTRADA LATERAL, EM PLÁSTICO, PARA VERGALHAO *4,2 A 12,5* MM, COBRIMENTO 20 MM	SINAPI	UN	0,54300000	0,13	0,07
00043132	ARAME RECOZIDO 16 BWG, D = 1,60 MM (0,016 KG/M) OU 18 BWG, D = 1,25 MM (0,01 KG/M)	SINAPI	KG	0,02500000	9,25	0,23
TOTAL MATERIAL:					0,30	

SERVICO	FONTES	UNID	COEFICIENTE	PREÇO UNITÁRIO	TOTAL	
88238	AJUDANTE DE ARMADOR COM ENCARGOS COMPLEMENTARES	SINAPI	H	0,01210000	10,23	0,12
88245	ARMADOR COM ENCARGOS COMPLEMENTARES	SINAPI	H	0,07430000	12,37	0,92
92794	CORTE E DOBRA DE AÇO CA-50, DIÂMETRO DE 10,0 MM, UTILIZADO EM ESTRUTURAS DIVERSAS, EXCETO LAJES. AF_12/2015	SINAPI	KG	1,00000000	5,91	5,91
TOTAL SERVIÇO:					6,95	

VALOR SEM ENCARGOS: 7,25

VALOR ENCARGOS (84.13%): 0,54

VALOR COM ENCARGOS: 7,79

VALOR BDI (28.13%): 2,19

VALOR COM BDI: 9,98

3.2.4. 92921 - Armação de aço CA-50 Ø 12,5mm; incluso fornecimento, corte, dobra e colocação (KG)

MATERIAL	FONTES	UNID	COEFICIENTE	PREÇO UNITÁRIO	TOTAL	
00039017	ESPAÇADOR / DISTANCIADOR CIRCULAR COM ENTRADA LATERAL, EM PLÁSTICO, PARA VERGALHAO *4,2 A 12,5* MM, COBRIMENTO 20 MM	SINAPI	UN	0,36700000	0,13	0,05
00043132	ARAME RECOZIDO 16 BWG, D = 1,60 MM (0,016 KG/M) OU 18 BWG, D = 1,25 MM (0,01 KG/M)	SINAPI	KG	0,02500000	9,25	0,23
TOTAL MATERIAL:					0,28	

SERVICO	FONTES	UNID	COEFICIENTE	PREÇO UNITÁRIO	TOTAL	
88238	AJUDANTE DE ARMADOR COM ENCARGOS COMPLEMENTARES	SINAPI	H	0,00890000	10,23	0,09
88245	ARMADOR COM ENCARGOS COMPLEMENTARES	SINAPI	H	0,05420000	12,37	0,67
92795	CORTE E DOBRA DE AÇO CA-50, DIÂMETRO DE 12,5 MM, UTILIZADO EM ESTRUTURAS DIVERSAS, EXCETO LAJES. AF_12/2015	SINAPI	KG	1,00000000	5,07	5,07
TOTAL SERVIÇO:					5,83	

VALOR SEM ENCARGOS: 6,11

RELATÓRIO ANALÍTICO - COMPOSIÇÕES DE CUSTOS



OBRA:	CONSTRUÇÃO DE CRECHE PROINFÂNCIA TIPO 1 OPÇÃO 220V COM BLOCOS (PADRÃO FNDE) NA COMUNIDADE DO PLANALTO, NO MUNICÍPIO DE PACOTI/CE	DATA : 01/07/2020	L.S. Hora: 84,13%																		
LOCAL:	PLANALTO, PACOTI/CE.	BDI : 28,13%	L.S. Mês: 47,86%																		
CLIENTE:	PREFEITURA MUNICIPAL DE PACOTI	<table border="1" style="width: 100%; border-collapse: collapse;"> <thead> <tr> <th style="width: 33%;">FONTE</th> <th style="width: 33%;">VERSÃO</th> <th style="width: 34%;">REF.</th> </tr> </thead> <tbody> <tr> <td>ORSE</td> <td>2020/03</td> <td>06/2020</td> </tr> <tr> <td>SBC</td> <td>2020/05 - Fortaleza</td> <td>05/2020</td> </tr> <tr> <td>SEINFRA</td> <td>026.1 COM DESONERAÇÃO</td> <td>12/2018</td> </tr> <tr> <td>SINAPI</td> <td>2020/05 COM DESONERAÇÃO</td> <td>06/2020</td> </tr> <tr> <td colspan="3" style="text-align: center;">COMPOSIÇÕES PRÓPRIAS</td> </tr> </tbody> </table>		FONTE	VERSÃO	REF.	ORSE	2020/03	06/2020	SBC	2020/05 - Fortaleza	05/2020	SEINFRA	026.1 COM DESONERAÇÃO	12/2018	SINAPI	2020/05 COM DESONERAÇÃO	06/2020	COMPOSIÇÕES PRÓPRIAS		
FONTE	VERSÃO	REF.																			
ORSE	2020/03	06/2020																			
SBC	2020/05 - Fortaleza	05/2020																			
SEINFRA	026.1 COM DESONERAÇÃO	12/2018																			
SINAPI	2020/05 COM DESONERAÇÃO	06/2020																			
COMPOSIÇÕES PRÓPRIAS																					

VALOR ENCARGOS (84.13%):	0,37
VALOR COM ENCARGOS:	6,48
VALOR BDI (28.13%):	1,82
VALOR COM BDI:	8,30

3.2.5. 92915 - Armação de aço CA-60 Ø 5,0mm; incluso fornecimento, corte, dobra e colocação (KG)

MATERIAL	FONTE	UNID	COEFICIENTE	PREÇO UNITÁRIO	TOTAL	
00039017	ESPAÇADOR / DISTANCIADOR CIRCULAR COM ENTRADA LATERAL, EM PLÁSTICO, PARA VERGALHAO *4,2 A 12,5* MM, COBRIMENTO 20 MM	SINAPI	UN	1,19000000	0,13	0,15
00043132	ARAME RECOZIDO 16 BWG, D = 1,60 MM (0,016 KG/M) OU 18 BWG, D = 1,25 MM (0,01 KG/M)	SINAPI	KG	0,02500000	9,25	0,23
TOTAL MATERIAL:					0,38	

SERVICO	FONTE	UNID	COEFICIENTE	PREÇO UNITÁRIO	TOTAL	
88238	AJUDANTE DE ARMADOR COM ENCARGOS COMPLEMENTARES	SINAPI	H	0,02850000	10,23	0,29
88245	ARMADOR COM ENCARGOS COMPLEMENTARES	SINAPI	H	0,17430000	12,37	2,16
92791	CORTE E DOBRA DE AÇO CA-60, DIÂMETRO DE 5,0 MM, UTILIZADO EM ESTRUTURAS DIVERSAS, EXCETO LAJES. AF_12/2015	SINAPI	KG	1,00000000	6,29	6,29
TOTAL SERVICO:					8,74	

VALOR SEM ENCARGOS:	9,12
VALOR ENCARGOS (84.13%):	1,62
VALOR COM ENCARGOS:	10,74
VALOR BDI (28.13%):	3,02
VALOR COM BDI:	13,76

3.2.6. 96557 - Concreto Bombeado fck= 25MPa; incluindo preparo, lançamento e adensamento (M3)

MATERIAL	FONTE	UNID	COEFICIENTE	PREÇO UNITÁRIO	TOTAL	
00001525	CONCRETO USINADO BOMBEAVEL, CLASSE DE RESISTENCIA C30, COM BRITA 0 E 1, SLUMP = 100 +/- 20 MM, INCLUI SERVICO DE BOMBEAMENTO (NBR 8953)	SINAPI	M3	1,15000000	317,77	365,44
TOTAL MATERIAL:					365,44	

SERVICO	FONTE	UNID	COEFICIENTE	PREÇO UNITÁRIO	TOTAL	
88309	PEDREIRO COM ENCARGOS COMPLEMENTARES	SINAPI	H	0,36300000	12,41	4,50
88316	SERVENTE COM ENCARGOS COMPLEMENTARES	SINAPI	H	0,54400000	10,08	5,48
90586	VIBRADOR DE IMERSÃO, DIÂMETRO DE PONTEIRA 45MM, MOTOR ELÉTRICO TRIFÁSICO POTÊNCIA DE 2 CV - CHP DIURNO. AF_06/2015	SINAPI	CHP	0,08800000	1,50	0,13
90587	VIBRADOR DE IMERSÃO, DIÂMETRO DE PONTEIRA 45MM, MOTOR ELÉTRICO TRIFÁSICO POTÊNCIA DE 2 CV - CHI DIURNO. AF_06/2015	SINAPI	CHI	0,09300000	0,32	0,03
TOTAL SERVICO:					10,14	

VALOR SEM ENCARGOS:	375,58
VALOR ENCARGOS (84.13%):	4,34
VALOR COM ENCARGOS:	379,92
VALOR BDI (28.13%):	106,87
VALOR COM BDI:	486,79

3.3.1. 95241 - Lastro de concreto não-estrutural, espessura 5cm - fundo de vala (M2)

RELATÓRIO ANALÍTICO - COMPOSIÇÕES DE CUSTOS



OBRA:	CONSTRUÇÃO DE CRECHE PROINFÂNCIA TIPO 1 OPÇÃO 220V COM BLOCOS (PADRÃO FNDE) NA COMUNIDADE DO PLANALTO, NO MUNICÍPIO DE PACOTI/CE	DATA : 01/07/2020	L.S. Hora: 84,13%																		
LOCAL:	PLANALTO, PACOTI/CE.	BDI : 28,13%	L.S. Mês: 47,86%																		
CLIENTE:	PREFEITURA MUNICIPAL DE PACOTI	<table border="1" style="width: 100%; border-collapse: collapse;"> <thead> <tr> <th style="width: 30%;">FONTE</th> <th style="width: 30%;">VERSÃO</th> <th style="width: 40%;">REF.</th> </tr> </thead> <tbody> <tr> <td>ORSE</td> <td>2020/03</td> <td>06/2020</td> </tr> <tr> <td>SBC</td> <td>2020/05 - Fortaleza</td> <td>05/2020</td> </tr> <tr> <td>SEINFRA</td> <td>026.1 COM DESONERAÇÃO</td> <td>12/2018</td> </tr> <tr> <td>SINAPI</td> <td>2020/05 COM DESONERAÇÃO</td> <td>06/2020</td> </tr> <tr> <td colspan="3" style="text-align: center;">COMPOSIÇÕES PRÓPRIAS</td> </tr> </tbody> </table>		FONTE	VERSÃO	REF.	ORSE	2020/03	06/2020	SBC	2020/05 - Fortaleza	05/2020	SEINFRA	026.1 COM DESONERAÇÃO	12/2018	SINAPI	2020/05 COM DESONERAÇÃO	06/2020	COMPOSIÇÕES PRÓPRIAS		
FONTE	VERSÃO	REF.																			
ORSE	2020/03	06/2020																			
SBC	2020/05 - Fortaleza	05/2020																			
SEINFRA	026.1 COM DESONERAÇÃO	12/2018																			
SINAPI	2020/05 COM DESONERAÇÃO	06/2020																			
COMPOSIÇÕES PRÓPRIAS																					

SERVICO	FONTE	UNID	COEFICIENTE	PREÇO UNITÁRIO	TOTAL	
88309	PEDREIRO COM ENCARGOS COMPLEMENTARES	SINAPI	H	0,27180000	12,41	3,37
88316	SERVENTE COM ENCARGOS COMPLEMENTARES	SINAPI	H	0,07410000	10,08	0,75
94968	CONCRETO MAGRO PARA LASTRO, TRAÇO 1:4,5:4,5 (CIMENTO/ AREIA MÉDIA/ BRITA 1) - PREPARO MECÂNICO COM BETONEIRA 600 L. AF_07/2016	SINAPI	M3	0,05650000	245,23	13,86
TOTAL SERVICOS:					17,98	
VALOR SEM ENCARGOS:					17,98	
VALOR ENCARGOS (84.13%):					2,76	
VALOR COM ENCARGOS:					20,74	
VALOR BDI (28.13%):					5,83	
VALOR COM BDI:					26,57	

3.3.2. 96536 - Forma de madeira em tábuas para fundações, com reaproveitamento (M2)

MATERIAL	FONTE	UNID	COEFICIENTE	PREÇO UNITÁRIO	TOTAL	
00002692	DESMOLDANTE PROTETOR PARA FORMAS DE MADEIRA, DE BASE OLEOSA EMULSIONADA EM AGUA	SINAPI	L	0,01700000	5,75	0,10
00004491	PONTALETE DE MADEIRA NAO APARELHADA *7,5 X 7,5* CM (3 X 3 ") PINUS, MISTA OU EQUIVALENTE DA REGIAO	SINAPI	M	0,60500000	4,96	3,00
00004517	SARRAFO DE MADEIRA NAO APARELHADA *2,5 X 7,5* CM (1 X 3 ") PINUS, MISTA OU EQUIVALENTE DA REGIAO	SINAPI	M	0,56700000	1,78	1,01
00005073	PREGO DE ACO POLIDO COM CABECA 17 X 24 (2 1/4 X 11)	SINAPI	KG	0,02600000	12,30	0,32
00006189	TABUA DE MADEIRA NAO APARELHADA *2,5 X 30* CM, CEDRINHO OU EQUIVALENTE DA REGIAO	SINAPI	M	1,00800000	12,20	12,30
00040304	PREGO DE ACO POLIDO COM CABECA DUPLA 17 X 27 (2 1/2 X 11)	SINAPI	KG	0,03400000	14,90	0,51
TOTAL MATERIAL:					17,24	

SERVICO	FONTE	UNID	COEFICIENTE	PREÇO UNITÁRIO	TOTAL	
88239	AJUDANTE DE CARPINTEIRO COM ENCARGOS COMPLEMENTARES	SINAPI	H	0,47100000	10,84	5,11
88262	CARPINTEIRO DE FORMAS COM ENCARGOS COMPLEMENTARES	SINAPI	H	1,14500000	12,33	14,12
91692	SERRA CIRCULAR DE BANCADA COM MOTOR ELÉTRICO POTÊNCIA DE 5HP, COM COIFA PARA DISCO 10" - CHP DIURNO. AF_08/2015	SINAPI	CHP	0,01700000	14,46	0,25
91693	SERRA CIRCULAR DE BANCADA COM MOTOR ELÉTRICO POTÊNCIA DE 5HP, COM COIFA PARA DISCO 10" - CHI DIURNO. AF_08/2015	SINAPI	CHI	0,01400000	12,00	0,17
TOTAL SERVICOS:					19,65	
VALOR SEM ENCARGOS:					36,89	
VALOR ENCARGOS (84.13%):					9,09	
VALOR COM ENCARGOS:					45,98	
VALOR BDI (28.13%):					12,93	
VALOR COM BDI:					58,91	

3.3.3. 92916 - Armação de aço CA-50 Ø 6,3mm; incluso fornecimento, corte, dobra e colocação (KG)

MATERIAL	FONTE	UNID	COEFICIENTE	PREÇO UNITÁRIO	TOTAL	
00039017	ESPAÇADOR / DISTANCIADOR CIRCULAR COM ENTRADA LATERAL, EM PLÁSTICO, PARA VERGALHAO *4,2 A 12,5* MM, COBRIMENTO 20 MM	SINAPI	UN	0,97000000	0,13	0,13
00043132	ARAME RECOZIDO 16 BWG, D = 1,60 MM (0,016 KG/M) OU 18 BWG, D = 1,25 MM (0,01 KG/M)	SINAPI	KG	0,02500000	9,25	0,23
TOTAL MATERIAL:					0,36	

RELATÓRIO ANALÍTICO - COMPOSIÇÕES DE CUSTOS



OBRA:	CONSTRUÇÃO DE CRECHE PROINFÂNCIA TIPO 1 OPÇÃO 220V COM BLOCOS (PADRÃO FNDE) NA COMUNIDADE DO PLANALTO, NO MUNICÍPIO DE PACOTI/CE	DATA : 01/07/2020	L.S. Hora: 84,13%
		BDI : 28,13%	L.S. Mês: 47,86%
LOCAL:	PLANALTO, PACOTI/CE.	FONTE	VERSÃO
CLIENTE:	PREFEITURA MUNICIPAL DE PACOTI	ORSE	2020/03
		SBC	2020/05 - Fortaleza
		SEINFRA	026.1 COM DESONERAÇÃO
		SINAPI	2020/05 COM DESONERAÇÃO
			COMPOSIÇÕES PRÓPRIAS
			REF.
			06/2020
			05/2020
			12/2018
			06/2020

SERVICO	FONTE	UNID	COEFICIENTE	PREÇO UNITÁRIO	TOTAL
88238	AJUDANTE DE ARMADOR COM ENCARGOS COMPLEMENTARES	SINAPI	H	0,02180000	10,23
88245	ARMADOR COM ENCARGOS COMPLEMENTARES	SINAPI	H	0,13300000	12,37
92792	CORTE E DOBRA DE AÇO CA-50, DIÂMETRO DE 6,3 MM, UTILIZADO EM ESTRUTURAS DIVERSAS, EXCETO LAJES. AF_12/2015	SINAPI	KG	1,00000000	6,41
TOTAL SERVICOS:					8,28
VALOR SEM ENCARGOS:					8,64
VALOR ENCARGOS (84.13%):					1,12
VALOR COM ENCARGOS:					9,76
VALOR BDI (28.13%):					2,75
VALOR COM BDI:					12,51

3.3.4. 92917 - Armação de aço CA-50 Ø 8mm; incluso fornecimento, corte, dobra e colocação (KG)

MATERIAL	FONTE	UNID	COEFICIENTE	PREÇO UNITÁRIO	TOTAL
00039017	ESPACADOR / DISTANCIADOR CIRCULAR COM ENTRADA LATERAL, EM PLASTICO, PARA VERGALHAO *4,2 A 12,5* MM, COBRIMENTO 20 MM	SINAPI	UN	0,74300000	0,13
00043132	ARAME RECOZIDO 16 BWG, D = 1,60 MM (0,016 KG/M) OU 18 BWG, D = 1,25 MM (0,01 KG/M)	SINAPI	KG	0,02500000	9,25
TOTAL MATERIAL:					0,33

SERVICO	FONTE	UNID	COEFICIENTE	PREÇO UNITÁRIO	TOTAL
88238	AJUDANTE DE ARMADOR COM ENCARGOS COMPLEMENTARES	SINAPI	H	0,01620000	10,23
88245	ARMADOR COM ENCARGOS COMPLEMENTARES	SINAPI	H	0,09930000	12,37
92793	CORTE E DOBRA DE AÇO CA-50, DIÂMETRO DE 8,0 MM, UTILIZADO EM ESTRUTURAS DIVERSAS, EXCETO LAJES. AF_12/2015	SINAPI	KG	1,00000000	6,39
TOTAL SERVICOS:					7,79
VALOR SEM ENCARGOS:					8,12
VALOR ENCARGOS (84.13%):					0,76
VALOR COM ENCARGOS:					8,88
VALOR BDI (28.13%):					2,50
VALOR COM BDI:					11,38

3.3.5. 92919 - Armação de aço CA-50 Ø 10mm; incluso fornecimento, corte, dobra e colocação (KG)

MATERIAL	FONTE	UNID	COEFICIENTE	PREÇO UNITÁRIO	TOTAL
00039017	ESPACADOR / DISTANCIADOR CIRCULAR COM ENTRADA LATERAL, EM PLASTICO, PARA VERGALHAO *4,2 A 12,5* MM, COBRIMENTO 20 MM	SINAPI	UN	0,54300000	0,13
00043132	ARAME RECOZIDO 16 BWG, D = 1,60 MM (0,016 KG/M) OU 18 BWG, D = 1,25 MM (0,01 KG/M)	SINAPI	KG	0,02500000	9,25
TOTAL MATERIAL:					0,30

SERVICO	FONTE	UNID	COEFICIENTE	PREÇO UNITÁRIO	TOTAL
88238	AJUDANTE DE ARMADOR COM ENCARGOS COMPLEMENTARES	SINAPI	H	0,01210000	10,23
88245	ARMADOR COM ENCARGOS COMPLEMENTARES	SINAPI	H	0,07430000	12,37
92794	CORTE E DOBRA DE AÇO CA-50, DIÂMETRO DE 10,0 MM, UTILIZADO EM ESTRUTURAS DIVERSAS, EXCETO LAJES. AF_12/2015	SINAPI	KG	1,00000000	5,91
TOTAL SERVICOS:					6,95

RELATÓRIO ANALÍTICO - COMPOSIÇÕES DE CUSTOS



OBRA:	CONSTRUÇÃO DE CRECHE PROINFÂNCIA TIPO 1 OPÇÃO 220V COM BLOCOS (PADRÃO FNDE) NA COMUNIDADE DO PLANALTO, NO MUNICÍPIO DE PACOTI/CE	DATA : 01/07/2020 BDI : 28,13%	L.S. Hora: 84,13% L.S. Mês: 47,86%
LOCAL:	PLANALTO, PACOTI/CE.	FONTE	VERSÃO
CLIENTE:	PREFEITURA MUNICIPAL DE PACOTI	ORSE	2020/03
		SBC	2020/05 - Fortaleza
		SEINFRA	026.1 COM DESONERAÇÃO
		SINAPI	2020/05 COM DESONERAÇÃO
			COMPOSIÇÕES PRÓPRIAS
			REF.
			06/2020
			05/2020
			12/2018
			06/2020

VALOR SEM ENCARGOS:	7,25
VALOR ENCARGOS (84.13%):	0,54
VALOR COM ENCARGOS:	7,79
VALOR BDI (28.13%):	2,19
VALOR COM BDI:	9,98

3.3.6. 92921 - Armação de aço CA-50 Ø 12,5mm; incluso fornecimento, corte, dobra e colocação (KG)

MATERIAL	FONTE	UNID	COEFICIENTE	PREÇO UNITÁRIO	TOTAL
00039017	ESPACADOR / DISTANCIADOR CIRCULAR COM ENTRADA LATERAL, EM PLASTICO, PARA VERGALHAO *4,2 A 12,5* MM, COBRIMENTO 20 MM	SINAPI	UN	0,36700000	0,13
00043132	ARAME RECOZIDO 16 BWG, D = 1,60 MM (0,016 KG/M) OU 18 BWG, D = 1,25 MM (0,01 KG/M)	SINAPI	KG	0,02500000	9,25
TOTAL MATERIAL:					0,28

SERVICO	FONTE	UNID	COEFICIENTE	PREÇO UNITÁRIO	TOTAL
88238	AJUDANTE DE ARMADOR COM ENCARGOS COMPLEMENTARES	SINAPI	H	0,00890000	10,23
88245	ARMADOR COM ENCARGOS COMPLEMENTARES	SINAPI	H	0,05420000	12,37
92795	CORTE E DOBRA DE AÇO CA-50, DIÂMETRO DE 12,5 MM, UTILIZADO EM ESTRUTURAS DIVERSAS, EXCETO LAJES. AF_12/2015	SINAPI	KG	1,00000000	5,07
TOTAL SERVICIO:					5,83

VALOR SEM ENCARGOS:	6,11
VALOR ENCARGOS (84.13%):	0,37
VALOR COM ENCARGOS:	6,48
VALOR BDI (28.13%):	1,82
VALOR COM BDI:	8,30

3.3.7. 92915 - Armação de aço CA-60 Ø 5,0mm; incluso fornecimento, corte, dobra e colocação (KG)

MATERIAL	FONTE	UNID	COEFICIENTE	PREÇO UNITÁRIO	TOTAL
00039017	ESPACADOR / DISTANCIADOR CIRCULAR COM ENTRADA LATERAL, EM PLASTICO, PARA VERGALHAO *4,2 A 12,5* MM, COBRIMENTO 20 MM	SINAPI	UN	1,19000000	0,13
00043132	ARAME RECOZIDO 16 BWG, D = 1,60 MM (0,016 KG/M) OU 18 BWG, D = 1,25 MM (0,01 KG/M)	SINAPI	KG	0,02500000	9,25
TOTAL MATERIAL:					0,38

SERVICO	FONTE	UNID	COEFICIENTE	PREÇO UNITÁRIO	TOTAL
88238	AJUDANTE DE ARMADOR COM ENCARGOS COMPLEMENTARES	SINAPI	H	0,02850000	10,23
88245	ARMADOR COM ENCARGOS COMPLEMENTARES	SINAPI	H	0,17430000	12,37
92791	CORTE E DOBRA DE AÇO CA-60, DIÂMETRO DE 5,0 MM, UTILIZADO EM ESTRUTURAS DIVERSAS, EXCETO LAJES. AF_12/2015	SINAPI	KG	1,00000000	6,29
TOTAL SERVICIO:					8,74

VALOR SEM ENCARGOS:	9,12
VALOR ENCARGOS (84.13%):	1,62
VALOR COM ENCARGOS:	10,74
VALOR BDI (28.13%):	3,02
VALOR COM BDI:	13,76

RELATÓRIO ANALÍTICO - COMPOSIÇÕES DE CUSTOS



OBRA:	CONSTRUÇÃO DE CRECHE PROINFÂNCIA TIPO 1 OPÇÃO 220V COM BLOCOS (PADRÃO FNDE) NA COMUNIDADE DO PLANALTO, NO MUNICÍPIO DE PACOTI/CE	DATA : 01/07/2020	L.S. Hora: 84,13%																		
LOCAL:	PLANALTO, PACOTI/CE.	BDI : 28,13%	L.S. Mês: 47,86%																		
CLIENTE:	PREFEITURA MUNICIPAL DE PACOTI	<table border="1" style="width: 100%; border-collapse: collapse;"> <thead> <tr> <th style="width: 30%;">FONTE</th> <th style="width: 30%;">VERSÃO</th> <th style="width: 40%;">REF.</th> </tr> </thead> <tbody> <tr> <td>ORSE</td> <td>2020/03</td> <td>06/2020</td> </tr> <tr> <td>SBC</td> <td>2020/05 - Fortaleza</td> <td>05/2020</td> </tr> <tr> <td>SEINFRA</td> <td>026.1 COM DESONERAÇÃO</td> <td>12/2018</td> </tr> <tr> <td>SINAPI</td> <td>2020/05 COM DESONERAÇÃO</td> <td>06/2020</td> </tr> <tr> <td colspan="3" style="text-align: center;">COMPOSIÇÕES PRÓPRIAS</td> </tr> </tbody> </table>		FONTE	VERSÃO	REF.	ORSE	2020/03	06/2020	SBC	2020/05 - Fortaleza	05/2020	SEINFRA	026.1 COM DESONERAÇÃO	12/2018	SINAPI	2020/05 COM DESONERAÇÃO	06/2020	COMPOSIÇÕES PRÓPRIAS		
FONTE	VERSÃO	REF.																			
ORSE	2020/03	06/2020																			
SBC	2020/05 - Fortaleza	05/2020																			
SEINFRA	026.1 COM DESONERAÇÃO	12/2018																			
SINAPI	2020/05 COM DESONERAÇÃO	06/2020																			
COMPOSIÇÕES PRÓPRIAS																					

3.3.8. 96557 - Concreto Bombeado fck= 25MPa; incluindo preparo, lançamento e adensamento (M3)

MATERIAL	FONTE	UNID	COEFICIENTE	PREÇO UNITÁRIO	TOTAL	
00001525	CONCRETO USINADO BOMBEAVEL, CLASSE DE RESISTENCIA C30, COM BRITA 0 E 1, SLUMP = 100 +/- 20 MM, INCLUI SERVICO DE BOMBEAMENTO (NBR 8953)	SINAPI	M3	1,15000000	317,77	365,44
TOTAL MATERIAL:					365,44	

SERVICO	FONTE	UNID	COEFICIENTE	PREÇO UNITÁRIO	TOTAL	
88309	PEDREIRO COM ENCARGOS COMPLEMENTARES	SINAPI	H	0,36300000	12,41	4,50
88316	SERVENTE COM ENCARGOS COMPLEMENTARES	SINAPI	H	0,54400000	10,08	5,48
90586	VIBRADOR DE IMERSÃO, DIÂMETRO DE PONTEIRA 45MM, MOTOR ELÉTRICO TRIFÁSICO POTÊNCIA DE 2 CV - CHP DIURNO. AF_06/2015	SINAPI	CHP	0,08800000	1,50	0,13
90587	VIBRADOR DE IMERSÃO, DIÂMETRO DE PONTEIRA 45MM, MOTOR ELÉTRICO TRIFÁSICO POTÊNCIA DE 2 CV - CHI DIURNO. AF_06/2015	SINAPI	CHI	0,09300000	0,32	0,03
TOTAL SERVICOS:					10,14	

VALOR SEM ENCARGOS:	375,58
VALOR ENCARGOS (84.13%):	4,34
VALOR COM ENCARGOS:	379,92
VALOR BDI (28.13%):	106,87
VALOR COM BDI:	486,79

3.4.1. 101176 - Estaca escavada mecanicamente com 30 cm de diametro, sem armação (M)

SERVICO	FONTE	UNID	COEFICIENTE	PREÇO UNITÁRIO	TOTAL	
88309	PEDREIRO COM ENCARGOS COMPLEMENTARES	SINAPI	H	1,10300000	12,41	13,69
88316	SERVENTE COM ENCARGOS COMPLEMENTARES	SINAPI	H	1,33000000	10,08	13,41
94970	CONCRETO FCK = 20MPA, TRAÇO 1:2,7:3 (CIMENTO/ AREIA MÉDIA/ BRITA 1) - PREPARO MECÂNICO COM BETONEIRA 600 L. AF_07/2016	SINAPI	M3	0,08600000	292,27	25,14
95578	MONTAGEM DE ARMADURA LONGITUDINAL/TRANSVERSAL DE ESTACAS DE SEÇÃO CIRCULAR, DIÂMETRO = 12,5 MM. AF_11/2016	SINAPI	KG	3,85200000	6,03	23,23
95583	MONTAGEM DE ARMADURA TRANSVERSAL DE ESTACAS DE SEÇÃO CIRCULAR, DIÂMETRO = 5,0 MM. AF_11/2016	SINAPI	KG	0,63300000	9,20	5,82
TOTAL SERVICOS:					81,29	

VALOR SEM ENCARGOS:	81,29
VALOR ENCARGOS (84.13%):	15,81
VALOR COM ENCARGOS:	97,10
VALOR BDI (28.13%):	27,31
VALOR COM BDI:	124,41

3.4.2. 95241 - Lastro de concreto não-estrutural, espessura 5 cm (M2)

SERVICO	FONTE	UNID	COEFICIENTE	PREÇO UNITÁRIO	TOTAL	
88309	PEDREIRO COM ENCARGOS COMPLEMENTARES	SINAPI	H	0,27180000	12,41	3,37
88316	SERVENTE COM ENCARGOS COMPLEMENTARES	SINAPI	H	0,07410000	10,08	0,75
94968	CONCRETO MAGRO PARA LASTRO, TRAÇO 1:4,5:4,5 (CIMENTO/ AREIA MÉDIA/ BRITA 1) - PREPARO MECÂNICO COM BETONEIRA 600 L. AF_07/2016	SINAPI	M3	0,05650000	245,23	13,86
TOTAL SERVICOS:					17,98	

RELATÓRIO ANALÍTICO - COMPOSIÇÕES DE CUSTOS



OBRA:	CONSTRUÇÃO DE CRECHE PROINFÂNCIA TIPO 1 OPÇÃO 220V COM BLOCOS (PADRÃO FNDE) NA COMUNIDADE DO PLANALTO, NO MUNICÍPIO DE PACOTI/CE	DATA : 01/07/2020	L.S. Hora: 84,13%																		
LOCAL:	PLANALTO, PACOTI/CE.	BDI : 28,13%	L.S. Mês: 47,86%																		
CLIENTE:	PREFEITURA MUNICIPAL DE PACOTI	<table border="1" style="width: 100%; border-collapse: collapse;"> <thead> <tr> <th style="width: 33%;">FONTE</th> <th style="width: 33%;">VERSÃO</th> <th style="width: 34%;">REF.</th> </tr> </thead> <tbody> <tr> <td>ORSE</td> <td>2020/03</td> <td>06/2020</td> </tr> <tr> <td>SBC</td> <td>2020/05 - Fortaleza</td> <td>05/2020</td> </tr> <tr> <td>SEINFRA</td> <td>026.1 COM DESONERAÇÃO</td> <td>12/2018</td> </tr> <tr> <td>SINAPI</td> <td>2020/05 COM DESONERAÇÃO</td> <td>06/2020</td> </tr> <tr> <td colspan="3" style="text-align: center;">COMPOSIÇÕES PRÓPRIAS</td> </tr> </tbody> </table>		FONTE	VERSÃO	REF.	ORSE	2020/03	06/2020	SBC	2020/05 - Fortaleza	05/2020	SEINFRA	026.1 COM DESONERAÇÃO	12/2018	SINAPI	2020/05 COM DESONERAÇÃO	06/2020	COMPOSIÇÕES PRÓPRIAS		
FONTE	VERSÃO	REF.																			
ORSE	2020/03	06/2020																			
SBC	2020/05 - Fortaleza	05/2020																			
SEINFRA	026.1 COM DESONERAÇÃO	12/2018																			
SINAPI	2020/05 COM DESONERAÇÃO	06/2020																			
COMPOSIÇÕES PRÓPRIAS																					

VALOR SEM ENCARGOS:	17,98
VALOR ENCARGOS (84.13%):	2,76
VALOR COM ENCARGOS:	20,74
VALOR BDI (28.13%):	5,83
VALOR COM BDI:	26,57

3.4.3. 96534 - Forma de madeira em tábuas para fundações, com reaproveitamento (M2)

MATERIAL	FONTE	UNID	COEFICIENTE	PREÇO UNITÁRIO	TOTAL	
00002692	DESMOLDANTE PROTETOR PARA FORMAS DE MADEIRA, DE BASE OLEOSA EMULSIONADA EM AGUA	SINAPI	L	0,01700000	5,75	0,10
00004491	PONTALETE DE MADEIRA NAO APARELHADA *7,5 X 7,5* CM (3 X 3 ") PINUS, MISTA OU EQUIVALENTE DA REGIAO	SINAPI	M	0,62500000	4,96	3,10
00004517	SARRAFO DE MADEIRA NAO APARELHADA *2,5 X 7,5* CM (1 X 3 ") PINUS, MISTA OU EQUIVALENTE DA REGIAO	SINAPI	M	0,92400000	1,78	1,64
00005074	PREGO DE ACO POLIDO COM CABECA 15 X 18 (1 1/2 X 13)	SINAPI	KG	0,01100000	13,53	0,15
00006189	TABUA DE MADEIRA NAO APARELHADA *2,5 X 30* CM, CEDRINHO OU EQUIVALENTE DA REGIAO	SINAPI	M	1,05900000	12,20	12,92
00040304	PREGO DE ACO POLIDO COM CABECA DUPLA 17 X 27 (2 1/2 X 11)	SINAPI	KG	0,04400000	14,90	0,66
TOTAL MATERIAL:					18,57	

SERVICO	FONTE	UNID	COEFICIENTE	PREÇO UNITÁRIO	TOTAL	
88239	AJUDANTE DE CARPINTEIRO COM ENCARGOS COMPLEMENTARES	SINAPI	H	0,58900000	10,84	6,38
88262	CARPINTEIRO DE FORMAS COM ENCARGOS COMPLEMENTARES	SINAPI	H	1,41300000	12,33	17,42
91692	SERRA CIRCULAR DE BANCADA COM MOTOR ELÉTRICO POTÊNCIA DE 5HP, COM COIFA PARA DISCO 10" - CHP DIURNO. AF_08/2015	SINAPI	CHP	0,01800000	14,46	0,26
91693	SERRA CIRCULAR DE BANCADA COM MOTOR ELÉTRICO POTÊNCIA DE 5HP, COM COIFA PARA DISCO 10" - CHI DIURNO. AF_08/2015	SINAPI	CHI	0,01400000	12,00	0,17
TOTAL SERVICIO:					24,23	

VALOR SEM ENCARGOS:	42,80
VALOR ENCARGOS (84.13%):	11,25
VALOR COM ENCARGOS:	54,05
VALOR BDI (28.13%):	15,20
VALOR COM BDI:	69,25

3.4.4. 92915 - Armação de aço CA-60 Ø 5,0mm; incluso fornecimento, corte, dobra e colocação (KG)

MATERIAL	FONTE	UNID	COEFICIENTE	PREÇO UNITÁRIO	TOTAL	
00039017	ESPACADOR / DISTANCIADOR CIRCULAR COM ENTRADA LATERAL, EM PLASTICO, PARA VERGALHAO *4,2 A 12,5* MM, COBRIMENTO 20 MM	SINAPI	UN	1,19000000	0,13	0,15
00043132	ARAME RECOZIDO 16 BWG, D = 1,60 MM (0,016 KG/M) OU 18 BWG, D = 1,25 MM (0,01 KG/M)	SINAPI	KG	0,02500000	9,25	0,23
TOTAL MATERIAL:					0,38	

SERVICO	FONTE	UNID	COEFICIENTE	PREÇO UNITÁRIO	TOTAL	
88238	AJUDANTE DE ARMADOR COM ENCARGOS COMPLEMENTARES	SINAPI	H	0,02850000	10,23	0,29
88245	ARMADOR COM ENCARGOS COMPLEMENTARES	SINAPI	H	0,17430000	12,37	2,16
92791	CORTE E DOBRA DE AÇO CA-60, DIÂMETRO DE 5,0 MM, UTILIZADO EM ESTRUTURAS DIVERSAS, EXCETO LAJES. AF_12/2015	SINAPI	KG	1,00000000	6,29	6,29
TOTAL SERVICIO:					8,74	

RELATÓRIO ANALÍTICO - COMPOSIÇÕES DE CUSTOS



OBRA:	CONSTRUÇÃO DE CRECHE PROINFÂNCIA TIPO 1 OPÇÃO 220V COM BLOCOS (PADRÃO FNDE) NA COMUNIDADE DO PLANALTO, NO MUNICÍPIO DE PACOTI/CE	DATA : 01/07/2020	L.S. Hora: 84,13%																		
LOCAL:	PLANALTO, PACOTI/CE.	BDI : 28,13%	L.S. Mês: 47,86%																		
CLIENTE:	PREFEITURA MUNICIPAL DE PACOTI	<table border="1" style="width: 100%; border-collapse: collapse;"> <thead> <tr> <th style="width: 33%;">FONTE</th> <th style="width: 33%;">VERSÃO</th> <th style="width: 34%;">REF.</th> </tr> </thead> <tbody> <tr> <td>ORSE</td> <td>2020/03</td> <td>06/2020</td> </tr> <tr> <td>SBC</td> <td>2020/05 - Fortaleza</td> <td>05/2020</td> </tr> <tr> <td>SEINFRA</td> <td>026.1 COM DESONERAÇÃO</td> <td>12/2018</td> </tr> <tr> <td>SINAPI</td> <td>2020/05 COM DESONERAÇÃO</td> <td>06/2020</td> </tr> <tr> <td colspan="3" style="text-align: center;">COMPOSIÇÕES PRÓPRIAS</td> </tr> </tbody> </table>		FONTE	VERSÃO	REF.	ORSE	2020/03	06/2020	SBC	2020/05 - Fortaleza	05/2020	SEINFRA	026.1 COM DESONERAÇÃO	12/2018	SINAPI	2020/05 COM DESONERAÇÃO	06/2020	COMPOSIÇÕES PRÓPRIAS		
FONTE	VERSÃO	REF.																			
ORSE	2020/03	06/2020																			
SBC	2020/05 - Fortaleza	05/2020																			
SEINFRA	026.1 COM DESONERAÇÃO	12/2018																			
SINAPI	2020/05 COM DESONERAÇÃO	06/2020																			
COMPOSIÇÕES PRÓPRIAS																					

VALOR SEM ENCARGOS:	9,12
VALOR ENCARGOS (84.13%):	1,62
VALOR COM ENCARGOS:	10,74
VALOR BDI (28.13%):	3,02
VALOR COM BDI:	13,76

3.4.5. 96557 - Concreto Bombeado fck= 25MPa; incluindo preparo, lançamento e adensamento (M3)

MATERIAL	FONTE	UNID	COEFICIENTE	PREÇO UNITÁRIO	TOTAL	
00001525	CONCRETO USINADO BOMBEAVEL, CLASSE DE RESISTENCIA C30, COM BRITA 0 E 1, SLUMP = 100 +/- 20 MM, INCLUI SERVICO DE BOMBEAMENTO (NBR 8953)	SINAPI	M3	1,15000000	317,77	365,44
TOTAL MATERIAL:					365,44	

SERVICO	FONTE	UNID	COEFICIENTE	PREÇO UNITÁRIO	TOTAL	
88309	PEDREIRO COM ENCARGOS COMPLEMENTARES	SINAPI	H	0,36300000	12,41	4,50
88316	SERVENTE COM ENCARGOS COMPLEMENTARES	SINAPI	H	0,54400000	10,08	5,48
90586	VIBRADOR DE IMERSÃO, DIÂMETRO DE PONTEIRA 45MM, MOTOR ELÉTRICO TRIFÁSICO POTÊNCIA DE 2 CV - CHP DIURNO. AF_06/2015	SINAPI	CHP	0,08800000	1,50	0,13
90587	VIBRADOR DE IMERSÃO, DIÂMETRO DE PONTEIRA 45MM, MOTOR ELÉTRICO TRIFÁSICO POTÊNCIA DE 2 CV - CHI DIURNO. AF_06/2015	SINAPI	CHI	0,09300000	0,32	0,03
TOTAL SERVICOS:					10,14	

VALOR SEM ENCARGOS:	375,58
VALOR ENCARGOS (84.13%):	4,34
VALOR COM ENCARGOS:	379,92
VALOR BDI (28.13%):	106,87
VALOR COM BDI:	486,79

3.5.1. 95241 - Lastro de concreto não-estrutural, espessura 5cm (M2)

SERVICO	FONTE	UNID	COEFICIENTE	PREÇO UNITÁRIO	TOTAL	
88309	PEDREIRO COM ENCARGOS COMPLEMENTARES	SINAPI	H	0,27180000	12,41	3,37
88316	SERVENTE COM ENCARGOS COMPLEMENTARES	SINAPI	H	0,07410000	10,08	0,75
94968	CONCRETO MAGRO PARA LASTRO, TRAÇO 1:4,5:4,5 (CIMENTO/ AREIA MÉDIA/ BRITA 1) - PREPARO MECÂNICO COM BETONEIRA 600 L. AF_07/2016	SINAPI	M3	0,05650000	245,23	13,86
TOTAL SERVICOS:					17,98	

VALOR SEM ENCARGOS:	17,98
VALOR ENCARGOS (84.13%):	2,76
VALOR COM ENCARGOS:	20,74
VALOR BDI (28.13%):	5,83
VALOR COM BDI:	26,57

3.5.2. C1608 - Lastro de concreto não-estrutural, espessura 7cm, com impermeabilizante - entre baldrame (M2)

EQUIPAMENTO	FONTE	UNID	COEFICIENTE	PREÇO UNITÁRIO	TOTAL	
10682	BETONEIRA ELÉTRICA 580L (CHP)	SEINFRA	H	0,05700000	12,18	0,69
TOTAL EQUIPAMENTO:					0,69	

MAO DE OBRA	FONTE	UNID	COEFICIENTE	PREÇO UNITÁRIO	TOTAL
-------------	-------	------	-------------	----------------	-------

RELATÓRIO ANALÍTICO - COMPOSIÇÕES DE CUSTOS



OBRA:	CONSTRUÇÃO DE CRECHE PROINFÂNCIA TIPO 1 OPÇÃO 220V COM BLOCOS (PADRÃO FNDE) NA COMUNIDADE DO PLANALTO, NO MUNICÍPIO DE PACOTI/CE	DATA : 01/07/2020	L.S. Hora: 84,13%
		BDI : 28,13%	L.S. Mês: 47,86%
LOCAL:	PLANALTO, PACOTI/CE.	FONTES	VERSÃO
CLIENTE:	PREFEITURA MUNICIPAL DE PACOTI	ORSE	2020/03
		SBC	2020/05 - Fortaleza
		SEINFRA	026.1 COM DESONERAÇÃO
		SINAPI	2020/05 COM DESONERAÇÃO
		COMPOSIÇÕES PRÓPRIAS	
		REF.	
			06/2020
			05/2020
			12/2018
			06/2020

I2391	PEDREIRO	SEINFRA	H	0,50000000	9,63	4,81
I2543	SERVENTE	SEINFRA	H	1,80000000	7,13	12,84
TOTAL MAO DE OBRA:						17,65

MATERIAL	FONTE	UNID	COEFICIENTE	PREÇO UNITÁRIO	TOTAL
I0109	AREIA MEDIA	SEINFRA	M3	0,05410000	2,76
I0280	BRITA	SEINFRA	M3	0,07020000	5,39
I0805	CIMENTO PORTLAND	SEINFRA	KG	18,00000000	8,28
I1249	IMPERMEABILIZANTE	SEINFRA	KG	1,60000000	12,50
TOTAL MATERIAL:					28,93

VALOR SEM ENCARGOS:	47,27
VALOR ENCARGOS (84.13%):	15,27
VALOR COM ENCARGOS:	62,54
VALOR BDI (28.13%):	17,59
VALOR COM BDI:	80,13

3.5.3. 96536 - Forma de madeira em tábuas para fundações, com reaproveitamento (M2)

MATERIAL	FONTE	UNID	COEFICIENTE	PREÇO UNITÁRIO	TOTAL
00002692	DESMOLDANTE PROTETOR PARA FORMAS DE MADEIRA, DE BASE OLEOSA EMULSIONADA EM AGUA	SINAPI	L	0,01700000	0,10
00004491	PONTALETE DE MADEIRA NAO APARELHADA *7,5 X 7,5* CM (3 X 3 ") PINUS, MISTA OU EQUIVALENTE DA REGIAO	SINAPI	M	0,60500000	3,00
00004517	SARRAFO DE MADEIRA NAO APARELHADA *2,5 X 7,5* CM (1 X 3 ") PINUS, MISTA OU EQUIVALENTE DA REGIAO	SINAPI	M	0,56700000	1,01
00005073	PREGO DE ACO POLIDO COM CABECA 17 X 24 (2 1/4 X 11)	SINAPI	KG	0,02600000	0,32
00006189	TABUA DE MADEIRA NAO APARELHADA *2,5 X 30* CM, CEDRINHO OU EQUIVALENTE DA REGIAO	SINAPI	M	1,00800000	12,30
00040304	PREGO DE ACO POLIDO COM CABECA DUPLA 17 X 27 (2 1/2 X 11)	SINAPI	KG	0,03400000	0,51
TOTAL MATERIAL:					17,24

SERVICO	FONTE	UNID	COEFICIENTE	PREÇO UNITÁRIO	TOTAL
88239	AJUDANTE DE CARPINTEIRO COM ENCARGOS COMPLEMENTARES	SINAPI	H	0,47100000	5,11
88262	CARPINTEIRO DE FORMAS COM ENCARGOS COMPLEMENTARES	SINAPI	H	1,14500000	14,12
91692	SERRA CIRCULAR DE BANCADA COM MOTOR ELÉTRICO POTÊNCIA DE 5HP, COM COIFA PARA DISCO 10" - CHP DIURNO. AF_08/2015	SINAPI	CHP	0,01700000	0,25
91693	SERRA CIRCULAR DE BANCADA COM MOTOR ELÉTRICO POTÊNCIA DE 5HP, COM COIFA PARA DISCO 10" - CHI DIURNO. AF_08/2015	SINAPI	CHI	0,01400000	0,17
TOTAL SERVICOS:					19,65

VALOR SEM ENCARGOS:	36,89
VALOR ENCARGOS (84.13%):	9,09
VALOR COM ENCARGOS:	45,98
VALOR BDI (28.13%):	12,93
VALOR COM BDI:	58,91

3.5.4. 92917 - Armação de aço CA-50 Ø 8mm; incluso fornecimento, corte, dobra e colocação (KG)

MATERIAL	FONTE	UNID	COEFICIENTE	PREÇO UNITÁRIO	TOTAL
----------	-------	------	-------------	----------------	-------

RELATÓRIO ANALÍTICO - COMPOSIÇÕES DE CUSTOS



OBRA:	CONSTRUÇÃO DE CRECHE PROINFÂNCIA TIPO 1 OPÇÃO 220V COM BLOCOS (PADRÃO FNDE) NA COMUNIDADE DO PLANALTO, NO MUNICÍPIO DE PACOTI/CE	DATA : 01/07/2020	L.S. Hora: 84,13%																		
LOCAL:	PLANALTO, PACOTI/CE.	BDI : 28,13%	L.S. Mês: 47,86%																		
CLIENTE:	PREFEITURA MUNICIPAL DE PACOTI	<table border="1" style="width: 100%; border-collapse: collapse;"> <thead> <tr> <th style="width: 30%;">FONTE</th> <th style="width: 30%;">VERSÃO</th> <th style="width: 40%;">REF.</th> </tr> </thead> <tbody> <tr> <td>ORSE</td> <td>2020/03</td> <td>06/2020</td> </tr> <tr> <td>SBC</td> <td>2020/05 - Fortaleza</td> <td>05/2020</td> </tr> <tr> <td>SEINFRA</td> <td>026.1 COM DESONERAÇÃO</td> <td>12/2018</td> </tr> <tr> <td>SINAPI</td> <td>2020/05 COM DESONERAÇÃO</td> <td>06/2020</td> </tr> <tr> <td colspan="3" style="text-align: center;">COMPOSIÇÕES PRÓPRIAS</td> </tr> </tbody> </table>		FONTE	VERSÃO	REF.	ORSE	2020/03	06/2020	SBC	2020/05 - Fortaleza	05/2020	SEINFRA	026.1 COM DESONERAÇÃO	12/2018	SINAPI	2020/05 COM DESONERAÇÃO	06/2020	COMPOSIÇÕES PRÓPRIAS		
FONTE	VERSÃO	REF.																			
ORSE	2020/03	06/2020																			
SBC	2020/05 - Fortaleza	05/2020																			
SEINFRA	026.1 COM DESONERAÇÃO	12/2018																			
SINAPI	2020/05 COM DESONERAÇÃO	06/2020																			
COMPOSIÇÕES PRÓPRIAS																					

00039017	ESPACADOR / DISTANCIADOR CIRCULAR COM ENTRADA LATERAL, EM PLASTICO, PARA VERGALHAO *4,2 A 12,5* MM, COBRIMENTO 20 MM	SINAPI	UN	0,74300000	0,13	0,10
00043132	ARAME RECOZIDO 16 BWG, D = 1,60 MM (0,016 KG/M) OU 18 BWG, D = 1,25 MM (0,01 KG/M)	SINAPI	KG	0,02500000	9,25	0,23
TOTAL MATERIAL:						0,33

SERVICO	FONTE	UNID	COEFICIENTE	PREÇO UNITÁRIO	TOTAL
88238	AJUDANTE DE ARMADOR COM ENCARGOS COMPLEMENTARES	SINAPI	H	0,01620000	0,17
88245	ARMADOR COM ENCARGOS COMPLEMENTARES	SINAPI	H	0,09930000	1,23
92793	CORTE E DOBRA DE AÇO CA-50, DIÂMETRO DE 8,0 MM, UTILIZADO EM ESTRUTURAS DIVERSAS, EXCETO LAJES. AF_12/2015	SINAPI	KG	1,00000000	6,39
TOTAL SERVICOS:					7,79

VALOR SEM ENCARGOS:	8,12
VALOR ENCARGOS (84.13%):	0,76
VALOR COM ENCARGOS:	8,88
VALOR BDI (28.13%):	2,50
VALOR COM BDI:	11,38

3.5.5. 92915 - Armação de aço CA-60 Ø 5,0mm; incluso fornecimento, corte, dobra e colocação (KG)

MATERIAL	FONTE	UNID	COEFICIENTE	PREÇO UNITÁRIO	TOTAL
00039017	ESPACADOR / DISTANCIADOR CIRCULAR COM ENTRADA LATERAL, EM PLASTICO, PARA VERGALHAO *4,2 A 12,5* MM, COBRIMENTO 20 MM	SINAPI	UN	1,19000000	0,15
00043132	ARAME RECOZIDO 16 BWG, D = 1,60 MM (0,016 KG/M) OU 18 BWG, D = 1,25 MM (0,01 KG/M)	SINAPI	KG	0,02500000	0,23
TOTAL MATERIAL:					0,38

SERVICO	FONTE	UNID	COEFICIENTE	PREÇO UNITÁRIO	TOTAL
88238	AJUDANTE DE ARMADOR COM ENCARGOS COMPLEMENTARES	SINAPI	H	0,02850000	0,29
88245	ARMADOR COM ENCARGOS COMPLEMENTARES	SINAPI	H	0,17430000	2,16
92791	CORTE E DOBRA DE AÇO CA-60, DIÂMETRO DE 5,0 MM, UTILIZADO EM ESTRUTURAS DIVERSAS, EXCETO LAJES. AF_12/2015	SINAPI	KG	1,00000000	6,29
TOTAL SERVICOS:					8,74

VALOR SEM ENCARGOS:	9,12
VALOR ENCARGOS (84.13%):	1,62
VALOR COM ENCARGOS:	10,74
VALOR BDI (28.13%):	3,02
VALOR COM BDI:	13,76

3.5.6. 96558 - Concreto Bombeado fck= 25MPa; incluindo preparo, lançamento e adensamento (M3)

MATERIAL	FONTE	UNID	COEFICIENTE	PREÇO UNITÁRIO	TOTAL
00001525	CONCRETO USINADO BOMBEAVEL, CLASSE DE RESISTENCIA C30, COM BRITA 0 E 1, SLUMP = 100 +/- 20 MM, INCLUI SERVICOS DE BOMBEAMENTO (NBR 8953)	SINAPI	M3	1,15000000	365,44
TOTAL MATERIAL:					365,44

SERVICO	FONTE	UNID	COEFICIENTE	PREÇO UNITÁRIO	TOTAL
88309	PEDREIRO COM ENCARGOS COMPLEMENTARES	SINAPI	H	0,49300000	6,12
88316	SERVENTE COM ENCARGOS COMPLEMENTARES	SINAPI	H	0,74000000	7,46

RELATÓRIO ANALÍTICO - COMPOSIÇÕES DE CUSTOS



OBRA:	CONSTRUÇÃO DE CRECHE PROINFÂNCIA TIPO 1 OPÇÃO 220V COM BLOCOS (PADRÃO FNDE) NA COMUNIDADE DO PLANALTO, NO MUNICÍPIO DE PACOTI/CE	DATA : 01/07/2020	L.S. Hora: 84,13%																		
LOCAL:	PLANALTO, PACOTI/CE.	BDI : 28,13%	L.S. Mês: 47,86%																		
CLIENTE:	PREFEITURA MUNICIPAL DE PACOTI	<table border="1" style="width: 100%; border-collapse: collapse;"> <thead> <tr> <th style="width: 30%;">FONTE</th> <th style="width: 30%;">VERSÃO</th> <th style="width: 40%;">REF.</th> </tr> </thead> <tbody> <tr> <td>ORSE</td> <td>2020/03</td> <td>06/2020</td> </tr> <tr> <td>SBC</td> <td>2020/05 - Fortaleza</td> <td>05/2020</td> </tr> <tr> <td>SEINFRA</td> <td>026.1 COM DESONERAÇÃO</td> <td>12/2018</td> </tr> <tr> <td>SINAPI</td> <td>2020/05 COM DESONERAÇÃO</td> <td>06/2020</td> </tr> <tr> <td colspan="3" style="text-align: center;">COMPOSIÇÕES PRÓPRIAS</td> </tr> </tbody> </table>		FONTE	VERSÃO	REF.	ORSE	2020/03	06/2020	SBC	2020/05 - Fortaleza	05/2020	SEINFRA	026.1 COM DESONERAÇÃO	12/2018	SINAPI	2020/05 COM DESONERAÇÃO	06/2020	COMPOSIÇÕES PRÓPRIAS		
FONTE	VERSÃO	REF.																			
ORSE	2020/03	06/2020																			
SBC	2020/05 - Fortaleza	05/2020																			
SEINFRA	026.1 COM DESONERAÇÃO	12/2018																			
SINAPI	2020/05 COM DESONERAÇÃO	06/2020																			
COMPOSIÇÕES PRÓPRIAS																					

90586	VIBRADOR DE IMERSÃO, DIÂMETRO DE PONTEIRA 45MM, MOTOR ELÉTRICO TRIFÁSICO POTÊNCIA DE 2 CV - CHP DIURNO. AF_06/2015	SINAPI	CHP	0,12000000	1,50	0,18
90587	VIBRADOR DE IMERSÃO, DIÂMETRO DE PONTEIRA 45MM, MOTOR ELÉTRICO TRIFÁSICO POTÊNCIA DE 2 CV - CHI DIURNO. AF_06/2015	SINAPI	CHI	0,12600000	0,32	0,04

TOTAL SERVIÇO: 13,80

VALOR SEM ENCARGOS: 379,24

VALOR ENCARGOS (84.13%): 5,89

VALOR COM ENCARGOS: 385,13

VALOR BDI (28.13%): 108,34

VALOR COM BDI: 493,47

4.1.1. 92434 - Montagem e desmontagem de forma para pilares, em chapa de madeira compensada plastificada com reaproveitamento (M2)

MATERIAL	FONTE	UNID	COEFICIENTE	PREÇO UNITÁRIO	TOTAL	
00002692	DESMOLDANTE PROTETOR PARA FORMAS DE MADEIRA, DE BASE OLEOSA EMULSIONADA EM AGUA	SINAPI	L	0,00400000	5,75	0,02
00040271	LOCAÇÃO DE APRUMADOR METALICO DE PILAR, COM ALTURA E ÂNGULO REGULAVEIS, EXTENSAO DE *1,50* A *2,80* M	SINAPI	MES	0,19600000	2,92	0,57
00040275	LOCAÇÃO DE VIGA SANDUICHE METALICA VAZADA PARA TRAVAMENTO DE PILARES, ALTURA DE *8* CM, LARGURA DE *6* CM E EXTENSAO DE 2 M	SINAPI	MES	0,39300000	4,50	1,77
00040287	LOCAÇÃO DE BARRA DE ANCORAGEM DE 0,80 A 1,20 M DE EXTENSAO, COM ROSCA DE 5/8", INCLUINDO PORCA E FLANGE	SINAPI	MES	0,78500000	1,12	0,88
00040304	PREGO DE ACO POLIDO COM CABECA DUPLA 17 X 27 (2 1/2 X 11)	SINAPI	KG	0,01900000	14,90	0,28

TOTAL MATERIAL: 3,52

SERVIÇO	FONTE	UNID	COEFICIENTE	PREÇO UNITÁRIO	TOTAL	
88239	AJUDANTE DE CARPINTEIRO COM ENCARGOS COMPLEMENTARES	SINAPI	H	0,15400000	10,84	1,67
88262	CARPINTEIRO DE FORMAS COM ENCARGOS COMPLEMENTARES	SINAPI	H	0,83800000	12,33	10,33
92264	FABRICAÇÃO DE FÔRMA PARA PILARES E ESTRUTURAS SIMILARES, EM CHAPA DE MADEIRA COMPENSADA PLASTIFICADA, E = 18 MM. AF_12/2015	SINAPI	M2	0,09400000	96,84	9,10

TOTAL SERVIÇO: 21,10

VALOR SEM ENCARGOS: 24,62

VALOR ENCARGOS (84.13%): 6,69

VALOR COM ENCARGOS: 31,31

VALOR BDI (28.13%): 8,81

VALOR COM BDI: 40,12

4.1.2. 92778 - Armação de aço CA-50 Ø 10mm; incluso fornecimento, corte, dobra e colocação (KG)

MATERIAL	FONTE	UNID	COEFICIENTE	PREÇO UNITÁRIO	TOTAL	
00039017	ESPAÇADOR / DISTANCIADOR CIRCULAR COM ENTRADA LATERAL, EM PLASTICO, PARA VERGALHAO *4,2 A 12,5* MM, COBRIMENTO 20 MM	SINAPI	UN	0,54300000	0,13	0,07
00043132	ARAME RECOZIDO 16 BWG, D = 1,60 MM (0,016 KG/M) OU 18 BWG, D = 1,25 MM (0,01 KG/M)	SINAPI	KG	0,02500000	9,25	0,23

TOTAL MATERIAL: 0,30

SERVIÇO	FONTE	UNID	COEFICIENTE	PREÇO UNITÁRIO	TOTAL	
88238	AJUDANTE DE ARMADOR COM ENCARGOS COMPLEMENTARES	SINAPI	H	0,01560000	10,23	0,16
88245	ARMADOR COM ENCARGOS COMPLEMENTARES	SINAPI	H	0,09560000	12,37	1,18

RELATÓRIO ANALÍTICO - COMPOSIÇÕES DE CUSTOS



OBRA:	CONSTRUÇÃO DE CRECHE PROINFÂNCIA TIPO 1 OPÇÃO 220V COM BLOCOS (PADRÃO FNDE) NA COMUNIDADE DO PLANALTO, NO MUNICÍPIO DE PACOTI/CE	DATA : 01/07/2020	L.S. Hora: 84,13%																		
LOCAL:	PLANALTO, PACOTI/CE.	BDI : 28,13%	L.S. Mês: 47,86%																		
CLIENTE:	PREFEITURA MUNICIPAL DE PACOTI	<table border="1" style="width: 100%; border-collapse: collapse;"> <thead> <tr> <th style="width: 30%;">FONTE</th> <th style="width: 30%;">VERSÃO</th> <th style="width: 40%;">REF.</th> </tr> </thead> <tbody> <tr> <td>ORSE</td> <td>2020/03</td> <td>06/2020</td> </tr> <tr> <td>SBC</td> <td>2020/05 - Fortaleza</td> <td>05/2020</td> </tr> <tr> <td>SEINFRA</td> <td>026.1 COM DESONERAÇÃO</td> <td>12/2018</td> </tr> <tr> <td>SINAPI</td> <td>2020/05 COM DESONERAÇÃO</td> <td>06/2020</td> </tr> <tr> <td colspan="3" style="text-align: center;">COMPOSIÇÕES PRÓPRIAS</td> </tr> </tbody> </table>		FONTE	VERSÃO	REF.	ORSE	2020/03	06/2020	SBC	2020/05 - Fortaleza	05/2020	SEINFRA	026.1 COM DESONERAÇÃO	12/2018	SINAPI	2020/05 COM DESONERAÇÃO	06/2020	COMPOSIÇÕES PRÓPRIAS		
FONTE	VERSÃO	REF.																			
ORSE	2020/03	06/2020																			
SBC	2020/05 - Fortaleza	05/2020																			
SEINFRA	026.1 COM DESONERAÇÃO	12/2018																			
SINAPI	2020/05 COM DESONERAÇÃO	06/2020																			
COMPOSIÇÕES PRÓPRIAS																					

92794	CORTE E DOBRA DE AÇO CA-50, DIÂMETRO DE 10,0 MM, UTILIZADO EM ESTRUTURAS DIVERSAS, EXCETO LAJES. AF_12/2015	SINAPI	KG	1,00000000	5,91	5,91
TOTAL SERVIÇO:						7,25
VALOR SEM ENCARGOS:						7,55
VALOR ENCARGOS (84.13%):						0,68
VALOR COM ENCARGOS:						8,23
VALOR BDI (28.13%):						2,32
VALOR COM BDI:						10,55

4.1.3. 92779 - Armação de aço CA-50 Ø 12,5mm; incluso fornecimento, corte, dobra e colocação (KG)

MATERIAL	FONTE	UNID	COEFICIENTE	PREÇO UNITÁRIO	TOTAL
00039017	ESPACADOR / DISTANCIADOR CIRCULAR COM ENTRADA LATERAL, EM PLASTICO, PARA VERGALHAO *4,2 A 12,5* MM, COBRIMENTO 20 MM	SINAPI	UN	0,36700000	0,13
00043132	ARAME RECOZIDO 16 BWG, D = 1,60 MM (0,016 KG/M) OU 18 BWG, D = 1,25 MM (0,01 KG/M)	SINAPI	KG	0,02500000	9,25
TOTAL MATERIAL:					0,28

SERVIÇO	FONTE	UNID	COEFICIENTE	PREÇO UNITÁRIO	TOTAL
88238	AJUDANTE DE ARMADOR COM ENCARGOS COMPLEMENTARES	SINAPI	H	0,01140000	10,23
88245	ARMADOR COM ENCARGOS COMPLEMENTARES	SINAPI	H	0,06980000	12,37
92795	CORTE E DOBRA DE AÇO CA-50, DIÂMETRO DE 12,5 MM, UTILIZADO EM ESTRUTURAS DIVERSAS, EXCETO LAJES. AF_12/2015	SINAPI	KG	1,00000000	5,07
TOTAL SERVIÇO:					6,05
VALOR SEM ENCARGOS:					6,33
VALOR ENCARGOS (84.13%):					0,47
VALOR COM ENCARGOS:					6,80
VALOR BDI (28.13%):					1,91
VALOR COM BDI:					8,71

4.1.4. 92775 - Armação de aço CA-60 Ø 5,0mm; incluso fornecimento, corte, dobra e colocação (KG)

MATERIAL	FONTE	UNID	COEFICIENTE	PREÇO UNITÁRIO	TOTAL
00039017	ESPACADOR / DISTANCIADOR CIRCULAR COM ENTRADA LATERAL, EM PLASTICO, PARA VERGALHAO *4,2 A 12,5* MM, COBRIMENTO 20 MM	SINAPI	UN	1,19000000	0,13
00043132	ARAME RECOZIDO 16 BWG, D = 1,60 MM (0,016 KG/M) OU 18 BWG, D = 1,25 MM (0,01 KG/M)	SINAPI	KG	0,02500000	9,25
TOTAL MATERIAL:					0,38

SERVIÇO	FONTE	UNID	COEFICIENTE	PREÇO UNITÁRIO	TOTAL
88238	AJUDANTE DE ARMADOR COM ENCARGOS COMPLEMENTARES	SINAPI	H	0,03670000	10,23
88245	ARMADOR COM ENCARGOS COMPLEMENTARES	SINAPI	H	0,22450000	12,37
92791	CORTE E DOBRA DE AÇO CA-60, DIÂMETRO DE 5,0 MM, UTILIZADO EM ESTRUTURAS DIVERSAS, EXCETO LAJES. AF_12/2015	SINAPI	KG	1,00000000	6,29
TOTAL SERVIÇO:					9,45
VALOR SEM ENCARGOS:					9,83
VALOR ENCARGOS (84.13%):					1,95
VALOR COM ENCARGOS:					11,78

RELATÓRIO ANALÍTICO - COMPOSIÇÕES DE CUSTOS



OBRA:	CONSTRUÇÃO DE CRECHE PROINFÂNCIA TIPO 1 OPÇÃO 220V COM BLOCOS (PADRÃO FNDE) NA COMUNIDADE DO PLANALTO, NO MUNICÍPIO DE PACOTI/CE	DATA : 01/07/2020	L.S. Hora: 84,13%																		
LOCAL:	PLANALTO, PACOTI/CE.	BDI : 28,13%	L.S. Mês: 47,86%																		
CLIENTE:	PREFEITURA MUNICIPAL DE PACOTI	<table border="1" style="width: 100%; border-collapse: collapse;"> <thead> <tr> <th style="width: 33%;">FONTE</th> <th style="width: 33%;">VERSÃO</th> <th style="width: 34%;">REF.</th> </tr> </thead> <tbody> <tr> <td>ORSE</td> <td>2020/03</td> <td>06/2020</td> </tr> <tr> <td>SBC</td> <td>2020/05 - Fortaleza</td> <td>05/2020</td> </tr> <tr> <td>SEINFRA</td> <td>026.1 COM DESONERAÇÃO</td> <td>12/2018</td> </tr> <tr> <td>SINAPI</td> <td>2020/05 COM DESONERAÇÃO</td> <td>06/2020</td> </tr> <tr> <td colspan="3" style="text-align: center;">COMPOSIÇÕES PRÓPRIAS</td> </tr> </tbody> </table>		FONTE	VERSÃO	REF.	ORSE	2020/03	06/2020	SBC	2020/05 - Fortaleza	05/2020	SEINFRA	026.1 COM DESONERAÇÃO	12/2018	SINAPI	2020/05 COM DESONERAÇÃO	06/2020	COMPOSIÇÕES PRÓPRIAS		
FONTE	VERSÃO	REF.																			
ORSE	2020/03	06/2020																			
SBC	2020/05 - Fortaleza	05/2020																			
SEINFRA	026.1 COM DESONERAÇÃO	12/2018																			
SINAPI	2020/05 COM DESONERAÇÃO	06/2020																			
COMPOSIÇÕES PRÓPRIAS																					

VALOR BDI (28.13%):	3,31
VALOR COM BDI:	15,09

4.1.5. 92722 - Concreto Bombeado fck= 25MPa; incluindo preparo, lançamento e adensamento (M3)

MATERIAL	FONTE	UNID	COEFICIENTE	PREÇO UNITÁRIO	TOTAL	
00001527	CONCRETO USINADO BOMBEAVEL, CLASSE DE RESISTENCIA C25, COM BRITA 0 E 1, SLUMP = 100 +/- 20 MM, INCLUI SERVICO DE BOMBEAMENTO (NBR 8953)	SINAPI	M3	1,10300000	307,42	339,08
TOTAL MATERIAL:					339,08	

SERVICO	FONTE	UNID	COEFICIENTE	PREÇO UNITÁRIO	TOTAL	
88262	CARPINTEIRO DE FORMAS COM ENCARGOS COMPLEMENTARES	SINAPI	H	0,17400000	12,33	2,15
88309	PEDREIRO COM ENCARGOS COMPLEMENTARES	SINAPI	H	0,17400000	12,41	2,16
88316	SERVENTE COM ENCARGOS COMPLEMENTARES	SINAPI	H	1,04500000	10,08	10,53
90586	VIBRADOR DE IMERSÃO, DIÂMETRO DE PONTEIRA 45MM, MOTOR ELÉTRICO TRIFÁSICO POTÊNCIA DE 2 CV - CHP DIURNO. AF_06/2015	SINAPI	CHP	0,05600000	1,50	0,08
90587	VIBRADOR DE IMERSÃO, DIÂMETRO DE PONTEIRA 45MM, MOTOR ELÉTRICO TRIFÁSICO POTÊNCIA DE 2 CV - CHI DIURNO. AF_06/2015	SINAPI	CHI	0,11800000	0,32	0,04
TOTAL SERVICOS:					14,96	

VALOR SEM ENCARGOS:	354,04
VALOR ENCARGOS (84.13%):	6,26
VALOR COM ENCARGOS:	360,30
VALOR BDI (28.13%):	101,35
VALOR COM BDI:	461,65

4.2.1. 92471 - Montagem e desmontagem de forma para vigas, em chapa de madeira compensada plastificada com reaproveitamento (M2)

MATERIAL	FONTE	UNID	COEFICIENTE	PREÇO UNITÁRIO	TOTAL	
00002692	DESMOLDANTE PROTETOR PARA FORMAS DE MADEIRA, DE BASE OLEOSA EMULSIONADA EM AGUA	SINAPI	L	0,00400000	5,75	0,02
00006193	TABUA DE MADEIRA NAO APARELHADA *2,5 X 20* CM, CEDRINHO OU EQUIVALENTE DA REGIAO	SINAPI	M	0,32800000	8,34	2,74
00040304	PREGO DE ACO POLIDO COM CABECA DUPLA 17 X 27 (2 1/2 X 11)	SINAPI	KG	0,04900000	14,90	0,73
TOTAL MATERIAL:					3,49	

SERVICO	FONTE	UNID	COEFICIENTE	PREÇO UNITÁRIO	TOTAL	
88239	AJUDANTE DE CARPINTEIRO COM ENCARGOS COMPLEMENTARES	SINAPI	H	0,13900000	10,84	1,51
88262	CARPINTEIRO DE FORMAS COM ENCARGOS COMPLEMENTARES	SINAPI	H	0,75500000	12,33	9,31
92266	FABRICAÇÃO DE FÔRMA PARA VIGAS, EM CHAPA DE MADEIRA COMPENSADA PLASTIFICADA, E = 18 MM. AF_12/2015	SINAPI	M2	0,14800000	75,08	11,11
92272	FABRICAÇÃO DE ESCORAS DE VIGA DO TIPO GARFO, EM MADEIRA. AF_12/2015	SINAPI	M	0,93100000	18,63	17,34
TOTAL SERVICOS:					39,27	

VALOR SEM ENCARGOS:	42,76
VALOR ENCARGOS (84.13%):	7,65
VALOR COM ENCARGOS:	50,41
VALOR BDI (28.13%):	14,18
VALOR COM BDI:	64,59

RELATÓRIO ANALÍTICO - COMPOSIÇÕES DE CUSTOS



OBRA:	CONSTRUÇÃO DE CRECHE PROINFÂNCIA TIPO 1 OPÇÃO 220V COM BLOCOS (PADRÃO FNDE) NA COMUNIDADE DO PLANALTO, NO MUNICÍPIO DE PACOTI/CE	DATA : 01/07/2020	L.S. Hora: 84,13%																		
LOCAL:	PLANALTO, PACOTI/CE.	BDI : 28,13%	L.S. Mês: 47,86%																		
CLIENTE:	PREFEITURA MUNICIPAL DE PACOTI	<table border="1" style="width: 100%; border-collapse: collapse;"> <thead> <tr> <th style="width: 33%;">FONTE</th> <th style="width: 33%;">VERSÃO</th> <th style="width: 34%;">REF.</th> </tr> </thead> <tbody> <tr> <td>ORSE</td> <td>2020/03</td> <td>06/2020</td> </tr> <tr> <td>SBC</td> <td>2020/05 - Fortaleza</td> <td>05/2020</td> </tr> <tr> <td>SEINFRA</td> <td>026.1 COM DESONERAÇÃO</td> <td>12/2018</td> </tr> <tr> <td>SINAPI</td> <td>2020/05 COM DESONERAÇÃO</td> <td>06/2020</td> </tr> <tr> <td colspan="3" style="text-align: center;">COMPOSIÇÕES PRÓPRIAS</td> </tr> </tbody> </table>		FONTE	VERSÃO	REF.	ORSE	2020/03	06/2020	SBC	2020/05 - Fortaleza	05/2020	SEINFRA	026.1 COM DESONERAÇÃO	12/2018	SINAPI	2020/05 COM DESONERAÇÃO	06/2020	COMPOSIÇÕES PRÓPRIAS		
FONTE	VERSÃO	REF.																			
ORSE	2020/03	06/2020																			
SBC	2020/05 - Fortaleza	05/2020																			
SEINFRA	026.1 COM DESONERAÇÃO	12/2018																			
SINAPI	2020/05 COM DESONERAÇÃO	06/2020																			
COMPOSIÇÕES PRÓPRIAS																					

4.2.2. 92777 - Armação de aço CA-50 Ø 8mm; incluso fornecimento, corte, dobra e colocação (KG)

MATERIAL	FONTE	UNID	COEFICIENTE	PREÇO UNITÁRIO	TOTAL
00039017	ESPACADOR / DISTANCIADOR CIRCULAR COM ENTRADA LATERAL, EM PLASTICO, PARA VERGALHAO *4,2 A 12,5* MM, COBRIMENTO 20 MM	SINAPI	UN	0,74300000	0,13
00043132	ARAME RECOZIDO 16 BWG, D = 1,60 MM (0,016 KG/M) OU 18 BWG, D = 1,25 MM (0,01 KG/M)	SINAPI	KG	0,02500000	9,25
TOTAL MATERIAL:					0,33

SERVICO	FONTE	UNID	COEFICIENTE	PREÇO UNITÁRIO	TOTAL
88238	AJUDANTE DE ARMADOR COM ENCARGOS COMPLEMENTARES	SINAPI	H	0,02090000	10,23
88245	ARMADOR COM ENCARGOS COMPLEMENTARES	SINAPI	H	0,12780000	12,37
92793	CORTE E DOBRA DE AÇO CA-50, DIÂMETRO DE 8,0 MM, UTILIZADO EM ESTRUTURAS DIVERSAS, EXCETO LAJES. AF_12/2015	SINAPI	KG	1,00000000	6,39
TOTAL SERVICIO:					8,18

VALOR SEM ENCARGOS:	8,51
VALOR ENCARGOS (84.13%):	0,95
VALOR COM ENCARGOS:	9,46
VALOR BDI (28.13%):	2,66
VALOR COM BDI:	12,12

4.2.3. 92778 - Armação de aço CA-50 Ø 10mm; incluso fornecimento, corte, dobra e colocação (KG)

MATERIAL	FONTE	UNID	COEFICIENTE	PREÇO UNITÁRIO	TOTAL
00039017	ESPACADOR / DISTANCIADOR CIRCULAR COM ENTRADA LATERAL, EM PLASTICO, PARA VERGALHAO *4,2 A 12,5* MM, COBRIMENTO 20 MM	SINAPI	UN	0,54300000	0,13
00043132	ARAME RECOZIDO 16 BWG, D = 1,60 MM (0,016 KG/M) OU 18 BWG, D = 1,25 MM (0,01 KG/M)	SINAPI	KG	0,02500000	9,25
TOTAL MATERIAL:					0,30

SERVICO	FONTE	UNID	COEFICIENTE	PREÇO UNITÁRIO	TOTAL
88238	AJUDANTE DE ARMADOR COM ENCARGOS COMPLEMENTARES	SINAPI	H	0,01560000	10,23
88245	ARMADOR COM ENCARGOS COMPLEMENTARES	SINAPI	H	0,09560000	12,37
92794	CORTE E DOBRA DE AÇO CA-50, DIÂMETRO DE 10,0 MM, UTILIZADO EM ESTRUTURAS DIVERSAS, EXCETO LAJES. AF_12/2015	SINAPI	KG	1,00000000	5,91
TOTAL SERVICIO:					7,25

VALOR SEM ENCARGOS:	7,55
VALOR ENCARGOS (84.13%):	0,68
VALOR COM ENCARGOS:	8,23
VALOR BDI (28.13%):	2,32
VALOR COM BDI:	10,55

4.2.4. 92779 - Armação de aço CA-50 Ø 12,5mm; incluso fornecimento, corte, dobra e colocação (KG)

MATERIAL	FONTE	UNID	COEFICIENTE	PREÇO UNITÁRIO	TOTAL
00039017	ESPACADOR / DISTANCIADOR CIRCULAR COM ENTRADA LATERAL, EM PLASTICO, PARA VERGALHAO *4,2 A 12,5* MM, COBRIMENTO 20 MM	SINAPI	UN	0,36700000	0,13
00043132	ARAME RECOZIDO 16 BWG, D = 1,60 MM (0,016 KG/M) OU 18 BWG, D = 1,25 MM (0,01 KG/M)	SINAPI	KG	0,02500000	9,25

RELATÓRIO ANALÍTICO - COMPOSIÇÕES DE CUSTOS



OBRA:	CONSTRUÇÃO DE CRECHE PROINFÂNCIA TIPO 1 OPÇÃO 220V COM BLOCOS (PADRÃO FNDE) NA COMUNIDADE DO PLANALTO, NO MUNICÍPIO DE PACOTI/CE	DATA : 01/07/2020	L.S. Hora: 84,13%																		
LOCAL:	PLANALTO, PACOTI/CE.	BDI : 28,13%	L.S. Mês: 47,86%																		
CLIENTE:	PREFEITURA MUNICIPAL DE PACOTI	<table border="1" style="width: 100%; border-collapse: collapse;"> <thead> <tr> <th style="width: 33%;">FONTE</th> <th style="width: 33%;">VERSÃO</th> <th style="width: 34%;">REF.</th> </tr> </thead> <tbody> <tr> <td>ORSE</td> <td>2020/03</td> <td>06/2020</td> </tr> <tr> <td>SBC</td> <td>2020/05 - Fortaleza</td> <td>05/2020</td> </tr> <tr> <td>SEINFRA</td> <td>026.1 COM DESONERAÇÃO</td> <td>12/2018</td> </tr> <tr> <td>SINAPI</td> <td>2020/05 COM DESONERAÇÃO</td> <td>06/2020</td> </tr> <tr> <td colspan="3" style="text-align: center;">COMPOSIÇÕES PRÓPRIAS</td> </tr> </tbody> </table>		FONTE	VERSÃO	REF.	ORSE	2020/03	06/2020	SBC	2020/05 - Fortaleza	05/2020	SEINFRA	026.1 COM DESONERAÇÃO	12/2018	SINAPI	2020/05 COM DESONERAÇÃO	06/2020	COMPOSIÇÕES PRÓPRIAS		
FONTE	VERSÃO	REF.																			
ORSE	2020/03	06/2020																			
SBC	2020/05 - Fortaleza	05/2020																			
SEINFRA	026.1 COM DESONERAÇÃO	12/2018																			
SINAPI	2020/05 COM DESONERAÇÃO	06/2020																			
COMPOSIÇÕES PRÓPRIAS																					

TOTAL MATERIAL:	0,28
------------------------	-------------

SERVICO	FONTE	UNID	COEFICIENTE	PREÇO UNITÁRIO	TOTAL	
88238	AJUDANTE DE ARMADOR COM ENCARGOS COMPLEMENTARES	SINAPI	H	0,01140000	10,23	0,12
88245	ARMADOR COM ENCARGOS COMPLEMENTARES	SINAPI	H	0,06980000	12,37	0,86
92795	CORTE E DOBRA DE AÇO CA-50, DIÂMETRO DE 12,5 MM, UTILIZADO EM ESTRUTURAS DIVERSAS, EXCETO LAJES. AF_12/2015	SINAPI	KG	1,00000000	5,07	5,07
TOTAL SERVICOS:					6,05	

VALOR SEM ENCARGOS:	6,33
VALOR ENCARGOS (84.13%):	0,47
VALOR COM ENCARGOS:	6,80
VALOR BDI (28.13%):	1,91
VALOR COM BDI:	8,71

4.2.5. 92775 - Armação de aço CA-60 Ø 5,0mm; incluso fornecimento, corte, dobra e colocação (KG)

MATERIAL	FONTE	UNID	COEFICIENTE	PREÇO UNITÁRIO	TOTAL	
00039017	ESPACADOR / DISTANCIADOR CIRCULAR COM ENTRADA LATERAL, EM PLASTICO, PARA VERGALHAO *4,2 A 12,5* MM, COBRIMENTO 20 MM	SINAPI	UN	1,19000000	0,13	0,15
00043132	ARAME RECOZIDO 16 BWG, D = 1,60 MM (0,016 KG/M) OU 18 BWG, D = 1,25 MM (0,01 KG/M)	SINAPI	KG	0,02500000	9,25	0,23
TOTAL MATERIAL:					0,38	

SERVICO	FONTE	UNID	COEFICIENTE	PREÇO UNITÁRIO	TOTAL	
88238	AJUDANTE DE ARMADOR COM ENCARGOS COMPLEMENTARES	SINAPI	H	0,03670000	10,23	0,38
88245	ARMADOR COM ENCARGOS COMPLEMENTARES	SINAPI	H	0,22450000	12,37	2,78
92791	CORTE E DOBRA DE AÇO CA-60, DIÂMETRO DE 5,0 MM, UTILIZADO EM ESTRUTURAS DIVERSAS, EXCETO LAJES. AF_12/2015	SINAPI	KG	1,00000000	6,29	6,29
TOTAL SERVICOS:					9,45	

VALOR SEM ENCARGOS:	9,83
VALOR ENCARGOS (84.13%):	1,95
VALOR COM ENCARGOS:	11,78
VALOR BDI (28.13%):	3,31
VALOR COM BDI:	15,09

4.2.6. 92726 - Concreto Bombeado fck= 25MPa; incluindo preparo, lançamento e adensamento (M3)

MATERIAL	FONTE	UNID	COEFICIENTE	PREÇO UNITÁRIO	TOTAL	
00001524	CONCRETO USINADO BOMBEAVEL, CLASSE DE RESISTENCIA C20, COM BRITA 0 E 1, SLUMP = 100 +/- 20 MM, INCLUI SERVICOS DE BOMBEAMENTO (NBR 8953)	SINAPI	M3	1,10300000	295,00	325,39
TOTAL MATERIAL:					325,39	

SERVICO	FONTE	UNID	COEFICIENTE	PREÇO UNITÁRIO	TOTAL	
88262	CARPINTEIRO DE FORMAS COM ENCARGOS COMPLEMENTARES	SINAPI	H	0,08500000	12,33	1,05
88309	PEDREIRO COM ENCARGOS COMPLEMENTARES	SINAPI	H	0,51200000	12,41	6,35
88316	SERVENTE COM ENCARGOS COMPLEMENTARES	SINAPI	H	0,58600000	10,08	5,91
90586	VIBRADOR DE IMERSÃO, DIÂMETRO DE PONTEIRA 45MM, MOTOR ELÉTRICO TRIFÁSICO POTÊNCIA DE 2 CV - CHP DIURNO. AF_06/2015	SINAPI	CHP	0,04400000	1,50	0,07

RELATÓRIO ANALÍTICO - COMPOSIÇÕES DE CUSTOS



OBRA:	CONSTRUÇÃO DE CRECHE PROINFÂNCIA TIPO 1 OPÇÃO 220V COM BLOCOS (PADRÃO FNDE) NA COMUNIDADE DO PLANALTO, NO MUNICÍPIO DE PACOTI/CE	DATA : 01/07/2020	L.S. Hora: 84,13%																		
LOCAL:	PLANALTO, PACOTI/CE.	BDI : 28,13%	L.S. Mês: 47,86%																		
CLIENTE:	PREFEITURA MUNICIPAL DE PACOTI	<table border="1" style="width: 100%; border-collapse: collapse;"> <thead> <tr> <th style="width: 33%;">FONTE</th> <th style="width: 33%;">VERSÃO</th> <th style="width: 34%;">REF.</th> </tr> </thead> <tbody> <tr> <td>ORSE</td> <td>2020/03</td> <td>06/2020</td> </tr> <tr> <td>SBC</td> <td>2020/05 - Fortaleza</td> <td>05/2020</td> </tr> <tr> <td>SEINFRA</td> <td>026.1 COM DESONERAÇÃO</td> <td>12/2018</td> </tr> <tr> <td>SINAPI</td> <td>2020/05 COM DESONERAÇÃO</td> <td>06/2020</td> </tr> <tr> <td colspan="3" style="text-align: center;">COMPOSIÇÕES PRÓPRIAS</td> </tr> </tbody> </table>		FONTE	VERSÃO	REF.	ORSE	2020/03	06/2020	SBC	2020/05 - Fortaleza	05/2020	SEINFRA	026.1 COM DESONERAÇÃO	12/2018	SINAPI	2020/05 COM DESONERAÇÃO	06/2020	COMPOSIÇÕES PRÓPRIAS		
FONTE	VERSÃO	REF.																			
ORSE	2020/03	06/2020																			
SBC	2020/05 - Fortaleza	05/2020																			
SEINFRA	026.1 COM DESONERAÇÃO	12/2018																			
SINAPI	2020/05 COM DESONERAÇÃO	06/2020																			
COMPOSIÇÕES PRÓPRIAS																					

90587	VIBRADOR DE IMERSÃO, DIÂMETRO DE PONTEIRA 45MM, MOTOR ELÉTRICO TRIFÁSICO POTÊNCIA DE 2 CV - CHI DIURNO. AF_06/2015	SINAPI	CHI	0,12700000	0,32	0,04
TOTAL SERVIÇO:						13,42
VALOR SEM ENCARGOS:						338,81
VALOR ENCARGOS (84.13%):						5,89
VALOR COM ENCARGOS:						344,70
VALOR BDI (28.13%):						96,96
VALOR COM BDI:						441,66

4.3.1. 93183 - Verga e contraverga pré-moldada fck= 20MPa, seção 10x10cm (M)

MATERIAL	FONTE	UNID	COEFICIENTE	PREÇO UNITÁRIO	TOTAL	
00002692	DESMOLDANTE PROTETOR PARA FORMAS DE MADEIRA, DE BASE OLEOSA EMULSIONADA EM AGUA	SINAPI	L	0,00700000	5,75	0,04
00039017	ESPACADOR / DISTANCIADOR CIRCULAR COM ENTRADA LATERAL, EM PLÁSTICO, PARA VERGALHAO *4,2 A 12,5* MM, COBRIMENTO 20 MM	SINAPI	UN	6,00000000	0,13	0,78
TOTAL MATERIAL:					0,82	

SERVIÇO	FONTE	UNID	COEFICIENTE	PREÇO UNITÁRIO	TOTAL	
87294	ARGAMASSA TRAÇO 1:2:9 (EM VOLUME DE CIMENTO, CAL E AREIA MÉDIA ÚMIDA) PARA EMBOÇO/MASSA ÚNICA/ASSENTAMENTO DE ALVENARIA DE VEDAÇÃO, PREPARO MECÂNICO COM BETONEIRA 600 L. AF_08/2019	SINAPI	M3	0,00190000	337,61	0,64
88309	PEDREIRO COM ENCARGOS COMPLEMENTARES	SINAPI	H	0,06800000	12,41	0,84
88316	SERVENTE COM ENCARGOS COMPLEMENTARES	SINAPI	H	0,09400000	10,08	0,95
92270	FABRICAÇÃO DE FÔRMA PARA VIGAS, COM MADEIRA SERRADA, E = 25 MM. AF_12/2015	SINAPI	M2	0,21700000	60,46	13,12
92793	CORTE E DOBRA DE AÇO CA-50, DIÂMETRO DE 8,0 MM, UTILIZADO EM ESTRUTURAS DIVERSAS, EXCETO LAJES. AF_12/2015	SINAPI	KG	0,79000000	6,39	5,05
94970	CONCRETO FCK = 20MPa, TRAÇO 1:2,7:3 (CIMENTO/ AREIA MÉDIA/ BRITA 1) - PREPARO MECÂNICO COM BETONEIRA 600 L. AF_07/2016	SINAPI	M3	0,02400000	292,27	7,01
TOTAL SERVIÇO:					27,61	

VALOR SEM ENCARGOS:	28,43
VALOR ENCARGOS (84.13%):	2,02
VALOR COM ENCARGOS:	30,45
VALOR BDI (28.13%):	8,57
VALOR COM BDI:	39,02

4.4.1. 92434 - Montagem e desmontagem de forma para pilares, em chapa de madeira compensada plastificada com reaproveitamento (M2)

MATERIAL	FONTE	UNID	COEFICIENTE	PREÇO UNITÁRIO	TOTAL	
00002692	DESMOLDANTE PROTETOR PARA FORMAS DE MADEIRA, DE BASE OLEOSA EMULSIONADA EM AGUA	SINAPI	L	0,00400000	5,75	0,02
00040271	LOCAÇÃO DE APRUMADOR METALICO DE PILAR, COM ALTURA E ÂNGULO REGULÁVEIS, EXTENSAO DE *1,50* A *2,80* M	SINAPI	MES	0,19600000	2,92	0,57
00040275	LOCAÇÃO DE VIGA SANDUICHE METALICA VAZADA PARA TRAVAMENTO DE PILARES, ALTURA DE *8* CM, LARGURA DE *6* CM E EXTENSAO DE 2 M	SINAPI	MES	0,39300000	4,50	1,77
00040287	LOCAÇÃO DE BARRA DE ANCORAGEM DE 0,80 A 1,20 M DE EXTENSAO, COM ROSCA DE 5/8", INCLUINDO PORCA E FLANGE	SINAPI	MES	0,78500000	1,12	0,88
00040304	PREGO DE AÇO POLIDO COM CABECA DUPLA 17 X 27 (2 1/2 X 11)	SINAPI	KG	0,01900000	14,90	0,28
TOTAL MATERIAL:					3,52	

RELATÓRIO ANALÍTICO - COMPOSIÇÕES DE CUSTOS



OBRA:	CONSTRUÇÃO DE CRECHE PROINFÂNCIA TIPO 1 OPÇÃO 220V COM BLOCOS (PADRÃO FNDE) NA COMUNIDADE DO PLANALTO, NO MUNICÍPIO DE PACOTI/CE	DATA : 01/07/2020	L.S. Hora: 84,13%																		
LOCAL:	PLANALTO, PACOTI/CE.	BDI : 28,13%	L.S. Mês: 47,86%																		
CLIENTE:	PREFEITURA MUNICIPAL DE PACOTI	<table border="1" style="width: 100%; border-collapse: collapse;"> <thead> <tr> <th style="width: 33%;">FONTE</th> <th style="width: 33%;">VERSÃO</th> <th style="width: 34%;">REF.</th> </tr> </thead> <tbody> <tr> <td>ORSE</td> <td>2020/03</td> <td>06/2020</td> </tr> <tr> <td>SBC</td> <td>2020/05 - Fortaleza</td> <td>05/2020</td> </tr> <tr> <td>SEINFRA</td> <td>026.1 COM DESONERAÇÃO</td> <td>12/2018</td> </tr> <tr> <td>SINAPI</td> <td>2020/05 COM DESONERAÇÃO</td> <td>06/2020</td> </tr> <tr> <td colspan="3" style="text-align: center;">COMPOSIÇÕES PRÓPRIAS</td> </tr> </tbody> </table>		FONTE	VERSÃO	REF.	ORSE	2020/03	06/2020	SBC	2020/05 - Fortaleza	05/2020	SEINFRA	026.1 COM DESONERAÇÃO	12/2018	SINAPI	2020/05 COM DESONERAÇÃO	06/2020	COMPOSIÇÕES PRÓPRIAS		
FONTE	VERSÃO	REF.																			
ORSE	2020/03	06/2020																			
SBC	2020/05 - Fortaleza	05/2020																			
SEINFRA	026.1 COM DESONERAÇÃO	12/2018																			
SINAPI	2020/05 COM DESONERAÇÃO	06/2020																			
COMPOSIÇÕES PRÓPRIAS																					

SERVICO	FONTE	UNID	COEFICIENTE	PREÇO UNITÁRIO	TOTAL	
88239	AJUDANTE DE CARPINTEIRO COM ENCARGOS COMPLEMENTARES	SINAPI	H	0,15400000	10,84	1,67
88262	CARPINTEIRO DE FORMAS COM ENCARGOS COMPLEMENTARES	SINAPI	H	0,83800000	12,33	10,33
92264	FABRICAÇÃO DE FÔRMA PARA PILARES E ESTRUTURAS SIMILARES, EM CHAPA DE MADEIRA COMPENSADA PLASTIFICADA, E = 18 MM. AF_12/2015	SINAPI	M2	0,09400000	96,84	9,10
TOTAL SERVICOS:					21,10	
VALOR SEM ENCARGOS:					24,62	
VALOR ENCARGOS (84.13%):					6,69	
VALOR COM ENCARGOS:					31,31	
VALOR BDI (28.13%):					8,81	
VALOR COM BDI:					40,12	

4.4.2. 92777 - Armação de aço CA-50 Ø 8mm; incluso fornecimento, corte, dobra e colocação (KG)

MATERIAL	FONTE	UNID	COEFICIENTE	PREÇO UNITÁRIO	TOTAL	
00039017	ESPACADOR / DISTANCIADOR CIRCULAR COM ENTRADA LATERAL, EM PLASTICO, PARA VERGALHAO *4,2 A 12,5* MM, COBRIMENTO 20 MM	SINAPI	UN	0,74300000	0,13	0,10
00043132	ARAME RECOZIDO 16 BWG, D = 1,60 MM (0,016 KG/M) OU 18 BWG, D = 1,25 MM (0,01 KG/M)	SINAPI	KG	0,02500000	9,25	0,23
TOTAL MATERIAL:					0,33	

SERVICO	FONTE	UNID	COEFICIENTE	PREÇO UNITÁRIO	TOTAL	
88238	AJUDANTE DE ARMADOR COM ENCARGOS COMPLEMENTARES	SINAPI	H	0,02090000	10,23	0,21
88245	ARMADOR COM ENCARGOS COMPLEMENTARES	SINAPI	H	0,12780000	12,37	1,58
92793	CORTE E DOBRA DE AÇO CA-50, DIÂMETRO DE 8,0 MM, UTILIZADO EM ESTRUTURAS DIVERSAS, EXCETO LAJES. AF_12/2015	SINAPI	KG	1,00000000	6,39	6,39
TOTAL SERVICOS:					8,18	
VALOR SEM ENCARGOS:					8,51	
VALOR ENCARGOS (84.13%):					0,95	
VALOR COM ENCARGOS:					9,46	
VALOR BDI (28.13%):					2,66	
VALOR COM BDI:					12,12	

4.4.3. 92775 - Armação de aço CA-60 Ø 5,0mm; incluso fornecimento, corte, dobra e colocação (KG)

MATERIAL	FONTE	UNID	COEFICIENTE	PREÇO UNITÁRIO	TOTAL	
00039017	ESPACADOR / DISTANCIADOR CIRCULAR COM ENTRADA LATERAL, EM PLASTICO, PARA VERGALHAO *4,2 A 12,5* MM, COBRIMENTO 20 MM	SINAPI	UN	1,19000000	0,13	0,15
00043132	ARAME RECOZIDO 16 BWG, D = 1,60 MM (0,016 KG/M) OU 18 BWG, D = 1,25 MM (0,01 KG/M)	SINAPI	KG	0,02500000	9,25	0,23
TOTAL MATERIAL:					0,38	

SERVICO	FONTE	UNID	COEFICIENTE	PREÇO UNITÁRIO	TOTAL	
88238	AJUDANTE DE ARMADOR COM ENCARGOS COMPLEMENTARES	SINAPI	H	0,03670000	10,23	0,38
88245	ARMADOR COM ENCARGOS COMPLEMENTARES	SINAPI	H	0,22450000	12,37	2,78
92791	CORTE E DOBRA DE AÇO CA-60, DIÂMETRO DE 5,0 MM, UTILIZADO EM ESTRUTURAS DIVERSAS, EXCETO LAJES. AF_12/2015	SINAPI	KG	1,00000000	6,29	6,29
TOTAL SERVICOS:					9,45	

RELATÓRIO ANALÍTICO - COMPOSIÇÕES DE CUSTOS



OBRA:	CONSTRUÇÃO DE CRECHE PROINFÂNCIA TIPO 1 OPÇÃO 220V COM BLOCOS (PADRÃO FNDE) NA COMUNIDADE DO PLANALTO, NO MUNICÍPIO DE PACOTI/CE	DATA : 01/07/2020	L.S. Hora: 84,13%
		BDI : 28,13%	L.S. Mês: 47,86%
LOCAL:	PLANALTO, PACOTI/CE.	FONTES	VERSÃO
CLIENTE:	PREFEITURA MUNICIPAL DE PACOTI	ORSE	2020/03
		SBC	2020/05 - Fortaleza
		SEINFRA	026.1 COM DESONERAÇÃO
		SINAPI	2020/05 COM DESONERAÇÃO
			COMPOSIÇÕES PRÓPRIAS
			REF.
			06/2020
			05/2020
			12/2018
			06/2020

VALOR SEM ENCARGOS:	9,83
VALOR ENCARGOS (84.13%):	1,95
VALOR COM ENCARGOS:	11,78
VALOR BDI (28.13%):	3,31
VALOR COM BDI:	15,09

4.4.4. 92722 - Concreto Bombeado fck= 25MPa; incluindo preparo, lançamento e adensamento (M3)

MATERIAL	FONTE	UNID	COEFICIENTE	PREÇO UNITÁRIO	TOTAL	
00001527	CONCRETO USINADO BOMBEAVEL, CLASSE DE RESISTENCIA C25, COM BRITA 0 E 1, SLUMP = 100 +/- 20 MM, INCLUI SERVICO DE BOMBEAMENTO (NBR 8953)	SINAPI	M3	1,10300000	307,42	339,08
TOTAL MATERIAL:					339,08	

SERVICO	FONTE	UNID	COEFICIENTE	PREÇO UNITÁRIO	TOTAL	
88262	CARPINTEIRO DE FORMAS COM ENCARGOS COMPLEMENTARES	SINAPI	H	0,17400000	12,33	2,15
88309	PEDREIRO COM ENCARGOS COMPLEMENTARES	SINAPI	H	0,17400000	12,41	2,16
88316	SERVENTE COM ENCARGOS COMPLEMENTARES	SINAPI	H	1,04500000	10,08	10,53
90586	VIBRADOR DE IMERSÃO, DIÂMETRO DE PONTEIRA 45MM, MOTOR ELÉTRICO TRIFÁSICO POTÊNCIA DE 2 CV - CHP DIURNO. AF_06/2015	SINAPI	CHP	0,05600000	1,50	0,08
90587	VIBRADOR DE IMERSÃO, DIÂMETRO DE PONTEIRA 45MM, MOTOR ELÉTRICO TRIFÁSICO POTÊNCIA DE 2 CV - CHI DIURNO. AF_06/2015	SINAPI	CHI	0,11800000	0,32	0,04
TOTAL SERVICOS:					14,96	

VALOR SEM ENCARGOS:	354,04
VALOR ENCARGOS (84.13%):	6,26
VALOR COM ENCARGOS:	360,30
VALOR BDI (28.13%):	101,35
VALOR COM BDI:	461,65

4.5.1. 92434 - Montagem e desmontagem de forma para pilares, em chapa de madeira compensada plastificada com reaproveitamento (M2)

MATERIAL	FONTE	UNID	COEFICIENTE	PREÇO UNITÁRIO	TOTAL	
00002692	DESMOLDANTE PROTETOR PARA FORMAS DE MADEIRA, DE BASE OLEOSA EMULSIONADA EM AGUA	SINAPI	L	0,00400000	5,75	0,02
00040271	LOCAÇÃO DE APRUMADOR METALICO DE PILAR, COM ALTURA E ANGULO REGULAVEIS, EXTENSAO DE *1,50* A *2,80* M	SINAPI	MES	0,19600000	2,92	0,57
00040275	LOCAÇÃO DE VIGA SANDUICHE METALICA VAZADA PARA TRAVAMENTO DE PILARES, ALTURA DE *8* CM, LARGURA DE *6* CM E EXTENSAO DE 2 M	SINAPI	MES	0,39300000	4,50	1,77
00040287	LOCAÇÃO DE BARRA DE ANCORAGEM DE 0,80 A 1,20 M DE EXTENSAO, COM ROSCA DE 5/8", INCLUINDO PORCA E FLANGE	SINAPI	MES	0,78500000	1,12	0,88
00040304	PREGO DE ACO POLIDO COM CABECA DUPLA 17 X 27 (2 1/2 X 11)	SINAPI	KG	0,01900000	14,90	0,28
TOTAL MATERIAL:					3,52	

SERVICO	FONTE	UNID	COEFICIENTE	PREÇO UNITÁRIO	TOTAL	
88239	AJUDANTE DE CARPINTEIRO COM ENCARGOS COMPLEMENTARES	SINAPI	H	0,15400000	10,84	1,67
88262	CARPINTEIRO DE FORMAS COM ENCARGOS COMPLEMENTARES	SINAPI	H	0,83800000	12,33	10,33
92264	FABRICAÇÃO DE FÔRMA PARA PILARES E ESTRUTURAS SIMILARES, EM CHAPA DE MADEIRA COMPENSADA PLASTIFICADA, E = 18 MM. AF_12/2015	SINAPI	M2	0,09400000	96,84	9,10
TOTAL SERVICOS:					21,10	

VALOR SEM ENCARGOS:	24,62
----------------------------	--------------

RELATÓRIO ANALÍTICO - COMPOSIÇÕES DE CUSTOS



OBRA:	CONSTRUÇÃO DE CRECHE PROINFÂNCIA TIPO 1 OPÇÃO 220V COM BLOCOS (PADRÃO FNDE) NA COMUNIDADE DO PLANALTO, NO MUNICÍPIO DE PACOTI/CE	DATA : 01/07/2020	L.S. Hora: 84,13%
		BDI : 28,13%	L.S. Mês: 47,86%
LOCAL:	PLANALTO, PACOTI/CE.	FORTE	VERSÃO
CLIENTE:	PREFEITURA MUNICIPAL DE PACOTI	ORSE	2020/03
		SBC	2020/05 - Fortaleza
		SEINFRA	026.1 COM DESONERAÇÃO
		SINAPI	2020/05 COM DESONERAÇÃO
			COMPOSIÇÕES PRÓPRIAS
			REF.
			06/2020
			05/2020
			12/2018
			06/2020

VALOR ENCARGOS (84.13%):	6,69
VALOR COM ENCARGOS:	31,31
VALOR BDI (28.13%):	8,81
VALOR COM BDI:	40,12

4.5.2. 92776 - Armação de aço CA-50 Ø 6,3mm; incluso fornecimento, corte, dobra e colocação (KG)

MATERIAL	DESCRIÇÃO	FORTE	UNID	COEFICIENTE	PREÇO UNITÁRIO	TOTAL
00039017	ESPACADOR / DISTANCIADOR CIRCULAR COM ENTRADA LATERAL, EM PLASTICO, PARA VERGALHAO *4,2 A 12,5* MM, COBRIMENTO 20 MM	SINAPI	UN	0,97000000	0,13	0,13
00043132	ARAME RECOZIDO 16 BWG, D = 1,60 MM (0,016 KG/M) OU 18 BWG, D = 1,25 MM (0,01 KG/M)	SINAPI	KG	0,02500000	9,25	0,23
TOTAL MATERIAL:						0,36

SERVICO	DESCRIÇÃO	FORTE	UNID	COEFICIENTE	PREÇO UNITÁRIO	TOTAL
88238	AJUDANTE DE ARMADOR COM ENCARGOS COMPLEMENTARES	SINAPI	H	0,02800000	10,23	0,29
88245	ARMADOR COM ENCARGOS COMPLEMENTARES	SINAPI	H	0,17130000	12,37	2,12
92792	CORTE E DOBRA DE AÇO CA-50, DIÂMETRO DE 6,3 MM, UTILIZADO EM ESTRUTURAS DIVERSAS, EXCETO LAJES. AF_12/2015	SINAPI	KG	1,00000000	6,41	6,41

TOTAL SERVICOS:		8,82
VALOR SEM ENCARGOS:		9,18
VALOR ENCARGOS (84.13%):		1,37
VALOR COM ENCARGOS:		10,55
VALOR BDI (28.13%):		2,97
VALOR COM BDI:		13,52

4.5.3. 92777 - Armação de aço CA-50 Ø 8mm; incluso fornecimento, corte, dobra e colocação (KG)

MATERIAL	DESCRIÇÃO	FORTE	UNID	COEFICIENTE	PREÇO UNITÁRIO	TOTAL
00039017	ESPACADOR / DISTANCIADOR CIRCULAR COM ENTRADA LATERAL, EM PLASTICO, PARA VERGALHAO *4,2 A 12,5* MM, COBRIMENTO 20 MM	SINAPI	UN	0,74300000	0,13	0,10
00043132	ARAME RECOZIDO 16 BWG, D = 1,60 MM (0,016 KG/M) OU 18 BWG, D = 1,25 MM (0,01 KG/M)	SINAPI	KG	0,02500000	9,25	0,23
TOTAL MATERIAL:						0,33

SERVICO	DESCRIÇÃO	FORTE	UNID	COEFICIENTE	PREÇO UNITÁRIO	TOTAL
88238	AJUDANTE DE ARMADOR COM ENCARGOS COMPLEMENTARES	SINAPI	H	0,02090000	10,23	0,21
88245	ARMADOR COM ENCARGOS COMPLEMENTARES	SINAPI	H	0,12780000	12,37	1,58
92793	CORTE E DOBRA DE AÇO CA-50, DIÂMETRO DE 8,0 MM, UTILIZADO EM ESTRUTURAS DIVERSAS, EXCETO LAJES. AF_12/2015	SINAPI	KG	1,00000000	6,39	6,39

TOTAL SERVICOS:		8,18
VALOR SEM ENCARGOS:		8,51
VALOR ENCARGOS (84.13%):		0,95
VALOR COM ENCARGOS:		9,46
VALOR BDI (28.13%):		2,66
VALOR COM BDI:		12,12

4.5.4. 92778 - Armação de aço CA-50 Ø 10mm; incluso fornecimento, corte, dobra e colocação (KG)

RELATÓRIO ANALÍTICO - COMPOSIÇÕES DE CUSTOS



OBRA:	CONSTRUÇÃO DE CRECHE PROINFÂNCIA TIPO 1 OPÇÃO 220V COM BLOCOS (PADRÃO FNDE) NA COMUNIDADE DO PLANALTO, NO MUNICÍPIO DE PACOTI/CE	DATA : 01/07/2020	L.S. Hora: 84,13%																		
LOCAL:	PLANALTO, PACOTI/CE.	BDI : 28,13%	L.S. Mês: 47,86%																		
CLIENTE:	PREFEITURA MUNICIPAL DE PACOTI	<table border="1" style="width: 100%; border-collapse: collapse;"> <thead> <tr> <th style="width: 33%;">FONTE</th> <th style="width: 33%;">VERSÃO</th> <th style="width: 34%;">REF.</th> </tr> </thead> <tbody> <tr> <td>ORSE</td> <td>2020/03</td> <td>06/2020</td> </tr> <tr> <td>SBC</td> <td>2020/05 - Fortaleza</td> <td>05/2020</td> </tr> <tr> <td>SEINFRA</td> <td>026.1 COM DESONERAÇÃO</td> <td>12/2018</td> </tr> <tr> <td>SINAPI</td> <td>2020/05 COM DESONERAÇÃO</td> <td>06/2020</td> </tr> <tr> <td colspan="3" style="text-align: center;">COMPOSIÇÕES PRÓPRIAS</td> </tr> </tbody> </table>		FONTE	VERSÃO	REF.	ORSE	2020/03	06/2020	SBC	2020/05 - Fortaleza	05/2020	SEINFRA	026.1 COM DESONERAÇÃO	12/2018	SINAPI	2020/05 COM DESONERAÇÃO	06/2020	COMPOSIÇÕES PRÓPRIAS		
FONTE	VERSÃO	REF.																			
ORSE	2020/03	06/2020																			
SBC	2020/05 - Fortaleza	05/2020																			
SEINFRA	026.1 COM DESONERAÇÃO	12/2018																			
SINAPI	2020/05 COM DESONERAÇÃO	06/2020																			
COMPOSIÇÕES PRÓPRIAS																					

MATERIAL	DESCRIÇÃO	FONTE	UNID	COEFICIENTE	PREÇO UNITÁRIO	TOTAL
00039017	ESPACADOR / DISTANCIADOR CIRCULAR COM ENTRADA LATERAL, EM PLASTICO, PARA VERGALHAO *4,2 A 12,5* MM, COBRIMENTO 20 MM	SINAPI	UN	0,54300000	0,13	0,07
00043132	ARAME RECOZIDO 16 BWG, D = 1,60 MM (0,016 KG/M) OU 18 BWG, D = 1,25 MM (0,01 KG/M)	SINAPI	KG	0,02500000	9,25	0,23
TOTAL MATERIAL:						0,30

SERVICO	DESCRIÇÃO	FONTE	UNID	COEFICIENTE	PREÇO UNITÁRIO	TOTAL
88238	AJUDANTE DE ARMADOR COM ENCARGOS COMPLEMENTARES	SINAPI	H	0,01560000	10,23	0,16
88245	ARMADOR COM ENCARGOS COMPLEMENTARES	SINAPI	H	0,09560000	12,37	1,18
92794	CORTE E DOBRA DE AÇO CA-50, DIÂMETRO DE 10,0 MM, UTILIZADO EM ESTRUTURAS DIVERSAS, EXCETO LAJES. AF_12/2015	SINAPI	KG	1,00000000	5,91	5,91
TOTAL SERVICOS:						7,25

VALOR SEM ENCARGOS:	7,55
VALOR ENCARGOS (84.13%):	0,68
VALOR COM ENCARGOS:	8,23
VALOR BDI (28.13%):	2,32
VALOR COM BDI:	10,55

4.5.5. 92775 - Armação de aço CA-60 Ø 5,0mm; incluso fornecimento, corte, dobra e colocação (KG)

MATERIAL	DESCRIÇÃO	FONTE	UNID	COEFICIENTE	PREÇO UNITÁRIO	TOTAL
00039017	ESPACADOR / DISTANCIADOR CIRCULAR COM ENTRADA LATERAL, EM PLASTICO, PARA VERGALHAO *4,2 A 12,5* MM, COBRIMENTO 20 MM	SINAPI	UN	1,19000000	0,13	0,15
00043132	ARAME RECOZIDO 16 BWG, D = 1,60 MM (0,016 KG/M) OU 18 BWG, D = 1,25 MM (0,01 KG/M)	SINAPI	KG	0,02500000	9,25	0,23
TOTAL MATERIAL:						0,38

SERVICO	DESCRIÇÃO	FONTE	UNID	COEFICIENTE	PREÇO UNITÁRIO	TOTAL
88238	AJUDANTE DE ARMADOR COM ENCARGOS COMPLEMENTARES	SINAPI	H	0,03670000	10,23	0,38
88245	ARMADOR COM ENCARGOS COMPLEMENTARES	SINAPI	H	0,22450000	12,37	2,78
92791	CORTE E DOBRA DE AÇO CA-60, DIÂMETRO DE 5,0 MM, UTILIZADO EM ESTRUTURAS DIVERSAS, EXCETO LAJES. AF_12/2015	SINAPI	KG	1,00000000	6,29	6,29
TOTAL SERVICOS:						9,45

VALOR SEM ENCARGOS:	9,83
VALOR ENCARGOS (84.13%):	1,95
VALOR COM ENCARGOS:	11,78
VALOR BDI (28.13%):	3,31
VALOR COM BDI:	15,09

4.5.6. 92722 - Concreto Bombeado fck= 25MPa; incluindo preparo, lançamento e adensamento (M3)

MATERIAL	DESCRIÇÃO	FONTE	UNID	COEFICIENTE	PREÇO UNITÁRIO	TOTAL
00001527	CONCRETO USINADO BOMBEAVEL, CLASSE DE RESISTENCIA C25, COM BRITA 0 E 1, SLUMP = 100 +/- 20 MM, INCLUI SERVICOS DE BOMBEAMENTO (NBR 8953)	SINAPI	M3	1,10300000	307,42	339,08
TOTAL MATERIAL:						339,08

SERVICO	DESCRIÇÃO	FONTE	UNID	COEFICIENTE	PREÇO UNITÁRIO	TOTAL
88262	CARPINTEIRO DE FORMAS COM ENCARGOS COMPLEMENTARES	SINAPI	H	0,17400000	12,33	2,15

RELATÓRIO ANALÍTICO - COMPOSIÇÕES DE CUSTOS



OBRA:	CONSTRUÇÃO DE CRECHE PROINFÂNCIA TIPO 1 OPÇÃO 220V COM BLOCOS (PADRÃO FNDE) NA COMUNIDADE DO PLANALTO, NO MUNICÍPIO DE PACOTI/CE	DATA : 01/07/2020	L.S. Hora: 84,13%																		
LOCAL:	PLANALTO, PACOTI/CE.	BDI : 28,13%	L.S. Mês: 47,86%																		
CLIENTE:	PREFEITURA MUNICIPAL DE PACOTI	<table border="1" style="width: 100%; border-collapse: collapse;"> <thead> <tr> <th style="width: 33%;">FONTE</th> <th style="width: 33%;">VERSÃO</th> <th style="width: 34%;">REF.</th> </tr> </thead> <tbody> <tr> <td>ORSE</td> <td>2020/03</td> <td>06/2020</td> </tr> <tr> <td>SBC</td> <td>2020/05 - Fortaleza</td> <td>05/2020</td> </tr> <tr> <td>SEINFRA</td> <td>026.1 COM DESONERAÇÃO</td> <td>12/2018</td> </tr> <tr> <td>SINAPI</td> <td>2020/05 COM DESONERAÇÃO</td> <td>06/2020</td> </tr> <tr> <td colspan="3" style="text-align: center;">COMPOSIÇÕES PRÓPRIAS</td> </tr> </tbody> </table>		FONTE	VERSÃO	REF.	ORSE	2020/03	06/2020	SBC	2020/05 - Fortaleza	05/2020	SEINFRA	026.1 COM DESONERAÇÃO	12/2018	SINAPI	2020/05 COM DESONERAÇÃO	06/2020	COMPOSIÇÕES PRÓPRIAS		
FONTE	VERSÃO	REF.																			
ORSE	2020/03	06/2020																			
SBC	2020/05 - Fortaleza	05/2020																			
SEINFRA	026.1 COM DESONERAÇÃO	12/2018																			
SINAPI	2020/05 COM DESONERAÇÃO	06/2020																			
COMPOSIÇÕES PRÓPRIAS																					

CÓDIGO	DESCRIÇÃO	FONTE	UNID	COEFICIENTE	PREÇO UNITÁRIO	TOTAL
88309	PEDREIRO COM ENCARGOS COMPLEMENTARES	SINAPI	H	0,17400000	12,41	2,16
88316	SERVENTE COM ENCARGOS COMPLEMENTARES	SINAPI	H	1,04500000	10,08	10,53
90586	VIBRADOR DE IMERSÃO, DIÂMETRO DE PONTEIRA 45MM, MOTOR ELÉTRICO TRIFÁSICO POTÊNCIA DE 2 CV - CHP DIURNO. AF_06/2015	SINAPI	CHP	0,05600000	1,50	0,08
90587	VIBRADOR DE IMERSÃO, DIÂMETRO DE PONTEIRA 45MM, MOTOR ELÉTRICO TRIFÁSICO POTÊNCIA DE 2 CV - CHI DIURNO. AF_06/2015	SINAPI	CHI	0,11800000	0,32	0,04

TOTAL SERVIÇO: 14,96

VALOR SEM ENCARGOS:	354,04
VALOR ENCARGOS (84.13%):	6,26
VALOR COM ENCARGOS:	360,30
VALOR BDI (28.13%):	101,35
VALOR COM BDI:	461,65

5.1.1. S739371S - Cobogó de concreto (elemento vazado) - (6x40x40cm) assentado com argamassa traço 1:4 (cimento, areia) (m2)

MATERIAL	DESCRIÇÃO	FONTE	UNID	COEFICIENTE	PREÇO UNITÁRIO	TOTAL
I00665S	Elemento vazado de concreto, quadriculado, 16 furos *50 x 50 x 7* cm	ORSE	un	4,00000000	18,60	74,40
TOTAL MATERIAL:						74,40

SERVIÇO	DESCRIÇÃO	FONTE	UNID	COEFICIENTE	PREÇO UNITÁRIO	TOTAL
S88309S	Pedreiro com encargos complementares	ORSE	h	0,85000000	11,56	9,83
S88316S	Servente com encargos complementares	ORSE	h	0,85000000	9,59	8,15
S88631S	Argamassa traço 1:4 (em volume de cimento e areia média úmida), preparo manual. af_08/2019	ORSE	m3	0,00480000	347,24	1,67
TOTAL SERVIÇO:						19,65

VALOR SEM ENCARGOS:	94,05
VALOR ENCARGOS (84.13%):	8,42
VALOR COM ENCARGOS:	102,47
VALOR BDI (28.13%):	28,82
VALOR COM BDI:	131,29

5.2.1. 87489 - Alvenaria de vedação de 1/2 vez em tijolos cerâmicos (dimensões nominais: 39x19x09); assentamento em argamassa no traço 1:2:8 (cimento, cal e areia) para parede interna (M2)

MATERIAL	DESCRIÇÃO	FONTE	UNID	COEFICIENTE	PREÇO UNITÁRIO	TOTAL
00034557	TELA DE ACO SOLDADA GALVANIZADA/ZINCADA PARA ALVENARIA, FIO D = *1,20 A 1,70* MM, MALHA 15 X 15 MM, (C X L) *50 X 7,5* CM	SINAPI	M	0,42000000	1,55	0,65
00037395	PINO DE ACO COM FURO, HASTE = 27 MM (ACAO DIRETA)	SINAPI	CENTO	0,00500000	33,25	0,17
00037592	BLOCO CERAMICO DE VEDAÇÃO COM FUIROS NA VERTICAL, 9 X 19 X 39 CM - 4,5 MPA (NBR 15270)	SINAPI	UN	13,60000000	1,08	14,69
TOTAL MATERIAL:						15,51

SERVIÇO	DESCRIÇÃO	FONTE	UNID	COEFICIENTE	PREÇO UNITÁRIO	TOTAL
87292	ARGAMASSA TRAÇO 1:2:8 (EM VOLUME DE CIMENTO, CAL E AREIA MÉDIA ÚMIDA) PARA EMBOÇO/MASSA ÚNICA/ASSENTAMENTO DE ALVENARIA DE VEDAÇÃO, PREPARO MECÂNICO COM BETONEIRA 400 L. AF_08/2019	SINAPI	M3	0,01040000	353,50	3,68
88309	PEDREIRO COM ENCARGOS COMPLEMENTARES	SINAPI	H	0,59000000	12,41	7,32
88316	SERVENTE COM ENCARGOS COMPLEMENTARES	SINAPI	H	0,29500000	10,08	2,97
TOTAL SERVIÇO:						13,97

RELATÓRIO ANALÍTICO - COMPOSIÇÕES DE CUSTOS



OBRA:	CONSTRUÇÃO DE CRECHE PROINFÂNCIA TIPO 1 OPÇÃO 220V COM BLOCOS (PADRÃO FNDE) NA COMUNIDADE DO PLANALTO, NO MUNICÍPIO DE PACOTI/CE	DATA : 01/07/2020	L.S. Hora: 84,13%																		
LOCAL:	PLANALTO, PACOTI/CE.	BDI : 28,13%	L.S. Mês: 47,86%																		
CLIENTE:	PREFEITURA MUNICIPAL DE PACOTI	<table border="1" style="width: 100%; border-collapse: collapse;"> <thead> <tr> <th style="width: 33%;">FONTE</th> <th style="width: 33%;">VERSÃO</th> <th style="width: 34%;">REF.</th> </tr> </thead> <tbody> <tr> <td>ORSE</td> <td>2020/03</td> <td>06/2020</td> </tr> <tr> <td>SBC</td> <td>2020/05 - Fortaleza</td> <td>05/2020</td> </tr> <tr> <td>SEINFRA</td> <td>026.1 COM DESONERAÇÃO</td> <td>12/2018</td> </tr> <tr> <td>SINAPI</td> <td>2020/05 COM DESONERAÇÃO</td> <td>06/2020</td> </tr> <tr> <td colspan="3" style="text-align: center;">COMPOSIÇÕES PRÓPRIAS</td> </tr> </tbody> </table>		FONTE	VERSÃO	REF.	ORSE	2020/03	06/2020	SBC	2020/05 - Fortaleza	05/2020	SEINFRA	026.1 COM DESONERAÇÃO	12/2018	SINAPI	2020/05 COM DESONERAÇÃO	06/2020	COMPOSIÇÕES PRÓPRIAS		
FONTE	VERSÃO	REF.																			
ORSE	2020/03	06/2020																			
SBC	2020/05 - Fortaleza	05/2020																			
SEINFRA	026.1 COM DESONERAÇÃO	12/2018																			
SINAPI	2020/05 COM DESONERAÇÃO	06/2020																			
COMPOSIÇÕES PRÓPRIAS																					

VALOR SEM ENCARGOS:	29,48
VALOR ENCARGOS (84.13%):	4,91
VALOR COM ENCARGOS:	34,39
VALOR BDI (28.13%):	9,67
VALOR COM BDI:	44,06

5.2.2. 87519 - Alvenaria de vedação de 1 vez em tijolos cerâmicos de 08 furos (dimensões nominais: 19x19x09); assentamento em argamassa no traço 1:2:8 (cimento, cal e areia) para sóculos (M2)

MATERIAL	FONTE	UNID	COEFICIENTE	PREÇO UNITÁRIO	TOTAL	
00007266	BLOCO CERAMICO (ALVENARIA DE VEDACAO), DE 9 X 19 X 19 CM	SINAPI	MIL	0,02831000	445,00	12,60
00034557	TELA DE ACO SOLDADA GALVANIZADA/ZINCADA PARA ALVENARIA, FIO D = *1,20 A 1,70* MM, MALHA 15 X 15 MM, (C X L) *50 X 7,5* CM	SINAPI	M	0,42000000	1,55	0,65
00037395	PINO DE ACO COM FURO, HASTE = 27 MM (ACAO DIRETA)	SINAPI	CENTO	0,00500000	33,25	0,17
TOTAL MATERIAL:					13,42	

SERVICO	FONTE	UNID	COEFICIENTE	PREÇO UNITÁRIO	TOTAL	
87292	ARGAMASSA TRAÇO 1:2:8 (EM VOLUME DE CIMENTO, CAL E AREIA MÉDIA ÚMIDA) PARA EMBOÇO/MASSA ÚNICA/ASSENTAMENTO DE ALVENARIA DE VEDAÇÃO, PREPARO MECÂNICO COM BETONEIRA 400 L. AF_08/2019	SINAPI	M3	0,00980000	353,50	3,46
88309	PEDREIRO COM ENCARGOS COMPLEMENTARES	SINAPI	H	1,55000000	12,41	19,24
88316	SERVEnte COM ENCARGOS COMPLEMENTARES	SINAPI	H	0,77500000	10,08	7,81
TOTAL SERVICIO:					30,51	

VALOR SEM ENCARGOS:	43,93
VALOR ENCARGOS (84.13%):	12,56
VALOR COM ENCARGOS:	56,49
VALOR BDI (28.13%):	15,89
VALOR COM BDI:	72,38

5.2.3. 87491 - Alvenaria de vedação horizontal em tijolos cerâmicos dimensões nominais: 14x19x39; assentamento em argamassa no traço 1:2:8 (cimento, cal e areia) para parede externa (M2)

MATERIAL	FONTE	UNID	COEFICIENTE	PREÇO UNITÁRIO	TOTAL	
00034547	TELA DE ACO SOLDADA GALVANIZADA/ZINCADA PARA ALVENARIA, FIO D = *1,20 A 1,70* MM, MALHA 15 X 15 MM, (C X L) *50 X 12* CM	SINAPI	M	0,42000000	2,45	1,03
00037395	PINO DE ACO COM FURO, HASTE = 27 MM (ACAO DIRETA)	SINAPI	CENTO	0,01000000	33,25	0,33
00037593	BLOCO CERAMICO DE VEDACAO COM FUROS NA VERTICAL, 14 X 19 X 39 CM - 4,5 MPA (NBR 15270)	SINAPI	UN	13,60000000	1,45	19,72
TOTAL MATERIAL:					21,08	

SERVICO	FONTE	UNID	COEFICIENTE	PREÇO UNITÁRIO	TOTAL	
87292	ARGAMASSA TRAÇO 1:2:8 (EM VOLUME DE CIMENTO, CAL E AREIA MÉDIA ÚMIDA) PARA EMBOÇO/MASSA ÚNICA/ASSENTAMENTO DE ALVENARIA DE VEDAÇÃO, PREPARO MECÂNICO COM BETONEIRA 400 L. AF_08/2019	SINAPI	M3	0,01180000	353,50	4,17
88309	PEDREIRO COM ENCARGOS COMPLEMENTARES	SINAPI	H	0,86000000	12,41	10,67
88316	SERVEnte COM ENCARGOS COMPLEMENTARES	SINAPI	H	0,43000000	10,08	4,33
TOTAL SERVICIO:					19,17	

VALOR SEM ENCARGOS:	40,25
VALOR ENCARGOS (84.13%):	7,12
VALOR COM ENCARGOS:	47,37

RELATÓRIO ANALÍTICO - COMPOSIÇÕES DE CUSTOS



OBRA:	CONSTRUÇÃO DE CRECHE PROINFÂNCIA TIPO 1 OPÇÃO 220V COM BLOCOS (PADRÃO FNDE) NA COMUNIDADE DO PLANALTO, NO MUNICÍPIO DE PACOTI/CE	DATA : 01/07/2020	L.S. Hora: 84,13%																		
LOCAL:	PLANALTO, PACOTI/CE.	BDI : 28,13%	L.S. Mês: 47,86%																		
CLIENTE:	PREFEITURA MUNICIPAL DE PACOTI	<table border="1" style="width: 100%; border-collapse: collapse;"> <thead> <tr> <th style="width: 30%;">FONTE</th> <th style="width: 30%;">VERSÃO</th> <th style="width: 40%;">REF.</th> </tr> </thead> <tbody> <tr> <td>ORSE</td> <td>2020/03</td> <td>06/2020</td> </tr> <tr> <td>SBC</td> <td>2020/05 - Fortaleza</td> <td>05/2020</td> </tr> <tr> <td>SEINFRA</td> <td>026.1 COM DESONERAÇÃO</td> <td>12/2018</td> </tr> <tr> <td>SINAPI</td> <td>2020/05 COM DESONERAÇÃO</td> <td>06/2020</td> </tr> <tr> <td colspan="3" style="text-align: center;">COMPOSIÇÕES PRÓPRIAS</td> </tr> </tbody> </table>		FONTE	VERSÃO	REF.	ORSE	2020/03	06/2020	SBC	2020/05 - Fortaleza	05/2020	SEINFRA	026.1 COM DESONERAÇÃO	12/2018	SINAPI	2020/05 COM DESONERAÇÃO	06/2020	COMPOSIÇÕES PRÓPRIAS		
FONTE	VERSÃO	REF.																			
ORSE	2020/03	06/2020																			
SBC	2020/05 - Fortaleza	05/2020																			
SEINFRA	026.1 COM DESONERAÇÃO	12/2018																			
SINAPI	2020/05 COM DESONERAÇÃO	06/2020																			
COMPOSIÇÕES PRÓPRIAS																					

VALOR BDI (28.13%):	13,33
VALOR COM BDI:	60,70

5.2.4. S72132S - Alvenaria em tijolos maciços 5x10x20 cm (espessura 10cm), acentamento com argamassa no traço 1:2:8 (cimento, cal e areia) (m2)

MATERIAL	FONTE	UNID	COEFICIENTE	PREÇO UNITÁRIO	TOTAL	
I07258S	Tijolo ceramico macico *5 x 10 x 20* cm	ORSE	un	83,00000000	0,18	14,94
TOTAL MATERIAL:					14,94	

SERVICO	FONTE	UNID	COEFICIENTE	PREÇO UNITÁRIO	TOTAL	
S87335S	Argamassa traço 1:2:8 (em volume de cimento, cal e areia média úmida) para emboço/massa única/assentamento de alvenaria de vedação, preparo mecânico com misturador de eixo horizontal de 300 kg. af_08/2019	ORSE	m3	0,00460000	328,84	1,51
S88309S	Pedreiro com encargos complementares	ORSE	h	0,90000000	11,56	10,40
S88316S	Servente com encargos complementares	ORSE	h	0,93440000	9,59	8,96
TOTAL SERVICOS:					20,87	

VALOR SEM ENCARGOS:	35,81
VALOR ENCARGOS (84.13%):	9,03
VALOR COM ENCARGOS:	44,84
VALOR BDI (28.13%):	12,61
VALOR COM BDI:	57,45

5.2.5. 93202 - Encunhamento (aperto de alvenaria) em tijolo cerâmicos maciços 5x10x20cm 1 vez (esp. 20cm), assentamento c/ argamassa traço1:6 (cimento e areia) (M)

MATERIAL	FONTE	UNID	COEFICIENTE	PREÇO UNITÁRIO	TOTAL	
00007258	TIJOLO CERAMICO MACICO *5 X 10 X 20* CM	SINAPI	UN	11,20000000	0,28	3,14
TOTAL MATERIAL:					3,14	

SERVICO	FONTE	UNID	COEFICIENTE	PREÇO UNITÁRIO	TOTAL	
87294	ARGAMASSA TRAÇO 1:2:9 (EM VOLUME DE CIMENTO, CAL E AREIA MÉDIA ÚMIDA) PARA EMBOÇO/MASSA ÚNICA/ASSENTAMENTO DE ALVENARIA DE VEDAÇÃO, PREPARO MECÂNICO COM BETONEIRA 600 L. AF_08/2019	SINAPI	M3	0,00520000	337,61	1,76
88309	PEDREIRO COM ENCARGOS COMPLEMENTARES	SINAPI	H	0,52900000	12,41	6,56
88316	SERVENTE COM ENCARGOS COMPLEMENTARES	SINAPI	H	0,10600000	10,08	1,07
TOTAL SERVICOS:					9,39	

VALOR SEM ENCARGOS:	12,53
VALOR ENCARGOS (84.13%):	3,66
VALOR COM ENCARGOS:	16,19
VALOR BDI (28.13%):	4,55
VALOR COM BDI:	20,74

5.2.6. C4070 - Divisória de banheiros e sanitários em granito com espessura de 2cm polido assentado com argamassa traço 1:4 (M2)

MAO DE OBRA	FONTE	UNID	COEFICIENTE	PREÇO UNITÁRIO	TOTAL	
I2391	PEDREIRO	SEINFRA	H	2,40000000	9,63	23,11
I2543	SERVENTE	SEINFRA	H	4,80000000	7,13	34,24
TOTAL MAO DE OBRA:					57,35	

MATERIAL	FONTE	UNID	COEFICIENTE	PREÇO UNITÁRIO	TOTAL
----------	-------	------	-------------	----------------	-------

RELATÓRIO ANALÍTICO - COMPOSIÇÕES DE CUSTOS



OBRA:	CONSTRUÇÃO DE CRECHE PROINFÂNCIA TIPO 1 OPÇÃO 220V COM BLOCOS (PADRÃO FNDE) NA COMUNIDADE DO PLANALTO, NO MUNICÍPIO DE PACOTI/CE	DATA : 01/07/2020	L.S. Hora: 84,13%																		
LOCAL:	PLANALTO, PACOTI/CE.	BDI : 28,13%	L.S. Mês: 47,86%																		
CLIENTE:	PREFEITURA MUNICIPAL DE PACOTI	<table border="1" style="width: 100%; border-collapse: collapse;"> <thead> <tr> <th style="width: 33%;">FONTE</th> <th style="width: 33%;">VERSÃO</th> <th style="width: 34%;">REF.</th> </tr> </thead> <tbody> <tr> <td>ORSE</td> <td>2020/03</td> <td>06/2020</td> </tr> <tr> <td>SBC</td> <td>2020/05 - Fortaleza</td> <td>05/2020</td> </tr> <tr> <td>SEINFRA</td> <td>026.1 COM DESONERAÇÃO</td> <td>12/2018</td> </tr> <tr> <td>SINAPI</td> <td>2020/05 COM DESONERAÇÃO</td> <td>06/2020</td> </tr> <tr> <td colspan="3" style="text-align: center;">COMPOSIÇÕES PRÓPRIAS</td> </tr> </tbody> </table>		FONTE	VERSÃO	REF.	ORSE	2020/03	06/2020	SBC	2020/05 - Fortaleza	05/2020	SEINFRA	026.1 COM DESONERAÇÃO	12/2018	SINAPI	2020/05 COM DESONERAÇÃO	06/2020	COMPOSIÇÕES PRÓPRIAS		
FONTE	VERSÃO	REF.																			
ORSE	2020/03	06/2020																			
SBC	2020/05 - Fortaleza	05/2020																			
SEINFRA	026.1 COM DESONERAÇÃO	12/2018																			
SINAPI	2020/05 COM DESONERAÇÃO	06/2020																			
COMPOSIÇÕES PRÓPRIAS																					

CÓDIGO	DESCRIÇÃO	FONTE	UNID	COEFICIENTE	PREÇO UNITÁRIO	TOTAL
10108	AREIA GROSSA	SEINFRA	M3	0,00400000	55,00	0,22
10799	CIMENTO BRANCO	SEINFRA	KG	0,70000000	3,00	2,10
10805	CIMENTO PORTLAND	SEINFRA	KG	1,60000000	0,46	0,74
11621	PERFIL BATENTE DE AÇO (14/24)X44MM CHAPA 20 (DIVISÓRIA)	SEINFRA	KG	1,30000000	2,70	3,51
17895	DIVISÓRIA DE GRANITO CINZA E=2cm	SEINFRA	M2	1,00000000	286,67	286,67
TOTAL MATERIAL:						293,24

VALOR SEM ENCARGOS:	350,59
VALOR ENCARGOS (84.13%):	48,24
VALOR COM ENCARGOS:	398,83
VALOR BDI (28.13%):	112,19
VALOR COM BDI:	511,02

5.2.7. 96361 - Fechamento de shafts com placas de gesso acartonado (M2)

CÓDIGO	DESCRIÇÃO	FONTE	UNID	COEFICIENTE	PREÇO UNITÁRIO	TOTAL
00037586	PINO DE AÇO COM ARRUELA CONICA, DIAMETRO ARRUELA = *23* MM E COMP HASTE = *27* MM (ACAO INDIRETA)	SINAPI	CENTO	0,05810000	38,67	2,25
00039413	CHAPA DE GESSO ACARTONADO, STANDARD (ST), COR BRANCA, E = 12,5 MM, 1200 X 2400 MM (L X C)	SINAPI	M2	2,10600000	20,29	42,73
00039419	PERFIL GUIA, FORMATO U, EM AÇO ZINCADO, PARA ESTRUTURA PAREDE DRYWALL, E = 0,5 MM, 70 X 3000 MM (L X C)	SINAPI	M	1,81870000	6,29	11,44
00039422	PERFIL MONTANTE, FORMATO C, EM AÇO ZINCADO, PARA ESTRUTURA PAREDE DRYWALL, E = 0,5 MM, 70 X 3000 MM (L X C)	SINAPI	M	5,79990000	7,14	41,41
00039431	FITA DE PAPEL MICROPERFURADO, 50 X 150 MM, PARA TRATAMENTO DE JUNTAS DE CHAPA DE GESSO PARA DRYWALL	SINAPI	M	2,50270000	0,23	0,58
00039432	FITA DE PAPEL REFORCADA COM LAMINA DE METAL PARA REFORCO DE CANTOS DE CHAPA DE GESSO PARA DRYWALL	SINAPI	M	1,58510000	3,00	4,76
00039434	MASSA DE REJUNTE EM PO PARA DRYWALL, A BASE DE GESSO, SECAGEM RAPIDA, PARA TRATAMENTO DE JUNTAS DE CHAPA DE GESSO (COM ADICAO DE AGUA)	SINAPI	KG	1,03270000	4,03	4,16
00039435	PARAFUSO DRY WALL, EM AÇO FOSFATIZADO, CABECA TROMBETA E PONTA AGULHA (TA), COMPRIMENTO 25 MM	SINAPI	UN	20,00770000	0,06	1,20
00039443	PARAFUSO DRY WALL, EM AÇO ZINCADO, CABECA LENTILHA E PONTA BROCA (LB), LARGURA 4,2 MM, COMPRIMENTO 13 MM	SINAPI	UN	0,91490000	0,14	0,13
TOTAL MATERIAL:						108,66

CÓDIGO	DESCRIÇÃO	FONTE	UNID	COEFICIENTE	PREÇO UNITÁRIO	TOTAL
88278	MONTADOR DE ESTRUTURA METÁLICA COM ENCARGOS COMPLEMENTARES	SINAPI	H	0,83560000	10,36	8,66
88316	SERVENTE COM ENCARGOS COMPLEMENTARES	SINAPI	H	0,20890000	10,08	2,11
TOTAL SERVIÇO:						10,77
VALOR SEM ENCARGOS:						119,43
VALOR ENCARGOS (84.13%):						4,86
VALOR COM ENCARGOS:						124,29
VALOR BDI (28.13%):						34,96
VALOR COM BDI:						159,25

5.3.1. 89977 - Alvenaria de vedação horizontal em tijolos cerâmicos dimensões nominais: 14x19x39; assentamento em argamassa no traço 1:2:8 (cimento, cal e areia) (M2)

CÓDIGO	DESCRIÇÃO	FONTE	UNID	COEFICIENTE	PREÇO UNITÁRIO	TOTAL
--------	-----------	-------	------	-------------	----------------	-------

RELATÓRIO ANALÍTICO - COMPOSIÇÕES DE CUSTOS



OBRA:	CONSTRUÇÃO DE CRECHE PROINFÂNCIA TIPO 1 OPÇÃO 220V COM BLOCOS (PADRÃO FNDE) NA COMUNIDADE DO PLANALTO, NO MUNICÍPIO DE PACOTI/CE	DATA : 01/07/2020	L.S. Hora: 84,13%																		
LOCAL:	PLANALTO, PACOTI/CE.	BDI : 28,13%	L.S. Mês: 47,86%																		
CLIENTE:	PREFEITURA MUNICIPAL DE PACOTI	<table border="1" style="width: 100%; border-collapse: collapse;"> <thead> <tr> <th style="width: 33%;">FONTE</th> <th style="width: 33%;">VERSÃO</th> <th style="width: 34%;">REF.</th> </tr> </thead> <tbody> <tr> <td>ORSE</td> <td>2020/03</td> <td>06/2020</td> </tr> <tr> <td>SBC</td> <td>2020/05 - Fortaleza</td> <td>05/2020</td> </tr> <tr> <td>SEINFRA</td> <td>026.1 COM DESONERAÇÃO</td> <td>12/2018</td> </tr> <tr> <td>SINAPI</td> <td>2020/05 COM DESONERAÇÃO</td> <td>06/2020</td> </tr> <tr> <td colspan="3" style="text-align: center;">COMPOSIÇÕES PRÓPRIAS</td> </tr> </tbody> </table>		FONTE	VERSÃO	REF.	ORSE	2020/03	06/2020	SBC	2020/05 - Fortaleza	05/2020	SEINFRA	026.1 COM DESONERAÇÃO	12/2018	SINAPI	2020/05 COM DESONERAÇÃO	06/2020	COMPOSIÇÕES PRÓPRIAS		
FONTE	VERSÃO	REF.																			
ORSE	2020/03	06/2020																			
SBC	2020/05 - Fortaleza	05/2020																			
SEINFRA	026.1 COM DESONERAÇÃO	12/2018																			
SINAPI	2020/05 COM DESONERAÇÃO	06/2020																			
COMPOSIÇÕES PRÓPRIAS																					

ID	DESCRIÇÃO	FONTE	UNID	QTD	VALOR UNITÁRIO	VALOR TOTAL
87501	ALVENARIA DE VEDAÇÃO DE BLOCOS CERÂMICOS FURADOS NA HORIZONTAL DE 14X9X19CM (ESPESSURA 14CM, BLOCO DEITADO) DE PAREDES COM ÁREA LÍQUIDA MENOR QUE 6M² SEM VÃOS E ARGAMASSA DE ASSENTAMENTO COM PREPARO EM BETONEIRA. AF_06/2014	SINAPI	M2	0,23340000	78,76	18,38
87509	ALVENARIA DE VEDAÇÃO DE BLOCOS CERÂMICOS FURADOS NA HORIZONTAL DE 14X9X19CM (ESPESSURA 14CM, BLOCO DEITADO) DE PAREDES COM ÁREA LÍQUIDA MAIOR OU IGUAL A 6M² SEM VÃOS E ARGAMASSA DE ASSENTAMENTO COM PREPARO EM BETONEIRA. AF_06/2014	SINAPI	M2	0,20280000	65,03	13,19
87517	ALVENARIA DE VEDAÇÃO DE BLOCOS CERÂMICOS FURADOS NA HORIZONTAL DE 14X9X19CM (ESPESSURA 14CM, BLOCO DEITADO) DE PAREDES COM ÁREA LÍQUIDA MENOR QUE 6M² COM VÃOS E ARGAMASSA DE ASSENTAMENTO COM PREPARO EM BETONEIRA. AF_06/2014	SINAPI	M2	0,24700000	90,04	22,24
87525	ALVENARIA DE VEDAÇÃO DE BLOCOS CERÂMICOS FURADOS NA HORIZONTAL DE 14X9X19CM (ESPESSURA 14CM, BLOCO DEITADO) DE PAREDES COM ÁREA LÍQUIDA MAIOR OU IGUAL A 6M² COM VÃOS E ARGAMASSA DE ASSENTAMENTO COM PREPARO EM BETONEIRA. AF_06/2014	SINAPI	M2	0,31680000	71,89	22,77

TOTAL SERVIÇO: 76,58

VALOR SEM ENCARGOS:	76,58
VALOR ENCARGOS (84.13%):	23,68
VALOR COM ENCARGOS:	100,26
VALOR BDI (28.13%):	28,20
VALOR COM BDI:	128,46

6.1.1. 90842 - Porta de Madeira - PM1 - 70x210, incluso ferragens e fechadura, conforme projeto de esquadrias (UN)

SERVIÇO	DESCRIÇÃO	FONTE	UNID	COEFICIENTE	PREÇO UNITÁRIO	TOTAL
90806	BATENTE PARA PORTA DE MADEIRA, FIXAÇÃO COM ARGAMASSA, PADRÃO MÉDIO - FORNECIMENTO E INSTALAÇÃO. AF_12/2019_P	SINAPI	UN	1,00000000	233,78	233,78
90821	PORTA DE MADEIRA PARA PINTURA, SEMI-OCA (LEVE OU MÉDIA), 70X210CM, ESPESSURA DE 3,5CM, INCLUSO DOBRADIÇAS - FORNECIMENTO E INSTALAÇÃO. AF_12/2019	SINAPI	UN	1,00000000	301,33	301,33
91306	FECHADURA DE EMBUTIR PARA PORTAS INTERNAS, COMPLETA, ACABAMENTO PADRÃO MÉDIO, COM EXECUÇÃO DE FURO - FORNECIMENTO E INSTALAÇÃO. AF_12/2019	SINAPI	UN	1,00000000	74,81	74,81
100659	ALIZAR DE 5X1,5CM PARA PORTA FIXADO COM PREGOS, PADRÃO MÉDIO - FORNECIMENTO E INSTALAÇÃO. AF_12/2019	SINAPI	M	9,80000000	6,20	60,76

TOTAL SERVIÇO: 670,68

VALOR SEM ENCARGOS:	670,68
VALOR ENCARGOS (84.13%):	57,92
VALOR COM ENCARGOS:	728,60
VALOR BDI (28.13%):	204,96
VALOR COM BDI:	933,56

6.1.2. 100692 - Porta de Madeira - PM2 - 80x210, com veneziana, incluso ferragens e fechadura, conforme projeto de esquadrias (UN)

SERVIÇO	DESCRIÇÃO	FONTE	UNID	COEFICIENTE	PREÇO UNITÁRIO	TOTAL
91292	BATENTE PARA PORTA DE MADEIRA, FIXAÇÃO COM ARGAMASSA, PADRÃO POPULAR. FORNECIMENTO E INSTALAÇÃO. AF_12/2019_P	SINAPI	UN	1,00000000	186,15	186,15
91298	PORTA DE MADEIRA TIPO VENEZIANA, 80X210CM, ESPESSURA DE 3CM, INCLUSO DOBRADIÇAS - FORNECIMENTO E INSTALAÇÃO. AF_12/2019	SINAPI	UN	1,00000000	604,72	604,72
91304	FECHADURA DE EMBUTIR COM CILINDRO, EXTERNA, COMPLETA, ACABAMENTO PADRÃO POPULAR, INCLUSO EXECUÇÃO DE FURO - FORNECIMENTO E INSTALAÇÃO. AF_12/2019	SINAPI	UN	1,00000000	62,98	62,98
100660	ALIZAR DE 5X1,5CM PARA PORTA FIXADO COM PREGOS, PADRÃO POPULAR - FORNECIMENTO E INSTALAÇÃO. AF_12/2019	SINAPI	M	10,00000000	5,03	50,30

RELATÓRIO ANALÍTICO - COMPOSIÇÕES DE CUSTOS



OBRA:	CONSTRUÇÃO DE CRECHE PROINFÂNCIA TIPO 1 OPÇÃO 220V COM BLOCOS (PADRÃO FNDE) NA COMUNIDADE DO PLANALTO, NO MUNICÍPIO DE PACOTI/CE	DATA : 01/07/2020	L.S. Hora: 84,13%																		
LOCAL:	PLANALTO, PACOTI/CE.	BDI : 28,13%	L.S. Mês: 47,86%																		
CLIENTE:	PREFEITURA MUNICIPAL DE PACOTI	<table border="1" style="width: 100%; border-collapse: collapse;"> <thead> <tr> <th style="width: 33%;">FONTE</th> <th style="width: 33%;">VERSÃO</th> <th style="width: 34%;">REF.</th> </tr> </thead> <tbody> <tr> <td>ORSE</td> <td>2020/03</td> <td>06/2020</td> </tr> <tr> <td>SBC</td> <td>2020/05 - Fortaleza</td> <td>05/2020</td> </tr> <tr> <td>SEINFRA</td> <td>026.1 COM DESONERAÇÃO</td> <td>12/2018</td> </tr> <tr> <td>SINAPI</td> <td>2020/05 COM DESONERAÇÃO</td> <td>06/2020</td> </tr> <tr> <td colspan="3" style="text-align: center;">COMPOSIÇÕES PRÓPRIAS</td> </tr> </tbody> </table>		FONTE	VERSÃO	REF.	ORSE	2020/03	06/2020	SBC	2020/05 - Fortaleza	05/2020	SEINFRA	026.1 COM DESONERAÇÃO	12/2018	SINAPI	2020/05 COM DESONERAÇÃO	06/2020	COMPOSIÇÕES PRÓPRIAS		
FONTE	VERSÃO	REF.																			
ORSE	2020/03	06/2020																			
SBC	2020/05 - Fortaleza	05/2020																			
SEINFRA	026.1 COM DESONERAÇÃO	12/2018																			
SINAPI	2020/05 COM DESONERAÇÃO	06/2020																			
COMPOSIÇÕES PRÓPRIAS																					

TOTAL SERVIÇO:	904,15
VALOR SEM ENCARGOS:	904,15
VALOR ENCARGOS (84.13%):	60,97
VALOR COM ENCARGOS:	965,12
VALOR BDI (28.13%):	271,49
VALOR COM BDI:	1.236,61

6.1.3. 90843 - Porta de Madeira - PM3 - 82x210, incluso ferragens e fechadura, conforme projeto de esquadrias (UN)

SERVICO	FONTE	UNID	COEFICIENTE	PREÇO UNITÁRIO	TOTAL
90806	BATENTE PARA PORTA DE MADEIRA, FIXAÇÃO COM ARGAMASSA, PADRÃO MÉDIO - FORNECIMENTO E INSTALAÇÃO. AF_12/2019_P	SINAPI	UN	1,00000000	233,78
90822	PORTA DE MADEIRA PARA PINTURA, SEMI-OCA (LEVE OU MÉDIA), 80X210CM, ESPESSURA DE 3,5CM, INCLUSO DOBRADIÇAS - FORNECIMENTO E INSTALAÇÃO. AF_12/2019	SINAPI	UN	1,00000000	296,69
90830	FECHADURA DE EMBUTIR COM CILINDRO, EXTERNA, COMPLETA, ACABAMENTO PADRÃO MÉDIO, INCLUSO EXECUÇÃO DE FURO - FORNECIMENTO E INSTALAÇÃO. AF_12/2019	SINAPI	UN	1,00000000	86,60
100659	ALIZAR DE 5X1,5CM PARA PORTA FIXADO COM PREGOS, PADRÃO MÉDIO - FORNECIMENTO E INSTALAÇÃO. AF_12/2019	SINAPI	M	10,00000000	62,00
TOTAL SERVIÇO:					679,07

VALOR SEM ENCARGOS:	679,07
VALOR ENCARGOS (84.13%):	60,80
VALOR COM ENCARGOS:	739,87
VALOR BDI (28.13%):	208,13
VALOR COM BDI:	948,00

6.1.4. 90843 - Porta de Madeira - PM4 - 80x210, incluso ferragens e fechadura, conforme projeto de esquadrias (UN)

SERVICO	FONTE	UNID	COEFICIENTE	PREÇO UNITÁRIO	TOTAL
90806	BATENTE PARA PORTA DE MADEIRA, FIXAÇÃO COM ARGAMASSA, PADRÃO MÉDIO - FORNECIMENTO E INSTALAÇÃO. AF_12/2019_P	SINAPI	UN	1,00000000	233,78
90822	PORTA DE MADEIRA PARA PINTURA, SEMI-OCA (LEVE OU MÉDIA), 80X210CM, ESPESSURA DE 3,5CM, INCLUSO DOBRADIÇAS - FORNECIMENTO E INSTALAÇÃO. AF_12/2019	SINAPI	UN	1,00000000	296,69
90830	FECHADURA DE EMBUTIR COM CILINDRO, EXTERNA, COMPLETA, ACABAMENTO PADRÃO MÉDIO, INCLUSO EXECUÇÃO DE FURO - FORNECIMENTO E INSTALAÇÃO. AF_12/2019	SINAPI	UN	1,00000000	86,60
100659	ALIZAR DE 5X1,5CM PARA PORTA FIXADO COM PREGOS, PADRÃO MÉDIO - FORNECIMENTO E INSTALAÇÃO. AF_12/2019	SINAPI	M	10,00000000	62,00
TOTAL SERVIÇO:					679,07

VALOR SEM ENCARGOS:	679,07
VALOR ENCARGOS (84.13%):	60,80
VALOR COM ENCARGOS:	739,87
VALOR BDI (28.13%):	208,13
VALOR COM BDI:	948,00

6.1.5. 100692 - Porta de Madeira - PM5 - 82 cm x 210 cm com visor, incluso ferragens e fechadura, conforme projeto de esquadrias (UN)

SERVICO	FONTE	UNID	COEFICIENTE	PREÇO UNITÁRIO	TOTAL
91292	BATENTE PARA PORTA DE MADEIRA, FIXAÇÃO COM ARGAMASSA, PADRÃO POPULAR. FORNECIMENTO E INSTALAÇÃO. AF_12/2019_P	SINAPI	UN	1,00000000	186,15

RELATÓRIO ANALÍTICO - COMPOSIÇÕES DE CUSTOS



OBRA:	CONSTRUÇÃO DE CRECHE PROINFÂNCIA TIPO 1 OPÇÃO 220V COM BLOCOS (PADRÃO FNDE) NA COMUNIDADE DO PLANALTO, NO MUNICÍPIO DE PACOTI/CE	DATA : 01/07/2020	L.S. Hora: 84,13%
		BDI : 28,13%	L.S. Mês: 47,86%
LOCAL:	PLANALTO, PACOTI/CE.	FONTE	VERSÃO
CLIENTE:	PREFEITURA MUNICIPAL DE PACOTI	ORSE	2020/03
		SBC	2020/05 - Fortaleza
		SEINFRA	026.1 COM DESONERAÇÃO
		SINAPI	2020/05 COM DESONERAÇÃO
		COMPOSIÇÕES PRÓPRIAS	
		REF.	
			06/2020
			05/2020
			12/2018
			06/2020

91298	PORTA DE MADEIRA TIPO VENEZIANA, 80X210CM, ESPESSURA DE 3CM, INCLUSO DOBRADIÇAS - FORNECIMENTO E INSTALAÇÃO. AF_12/2019	SINAPI	UN	1,00000000	604,72	604,72
91304	FECHADURA DE EMBUTIR COM CILINDRO, EXTERNA, COMPLETA, ACABAMENTO PADRÃO POPULAR, INCLUSO EXECUÇÃO DE FURO - FORNECIMENTO E INSTALAÇÃO. AF_12/2019	SINAPI	UN	1,00000000	62,98	62,98
100660	ALIZAR DE 5X1,5CM PARA PORTA FIXADO COM PREGOS, PADRÃO POPULAR - FORNECIMENTO E INSTALAÇÃO. AF_12/2019	SINAPI	M	10,00000000	5,03	50,30

TOTAL SERVIÇO: 904,15

VALOR SEM ENCARGOS: 904,15

VALOR ENCARGOS (84.13%): 60,97

VALOR COM ENCARGOS: 965,12

VALOR BDI (28.13%): 271,49

VALOR COM BDI: 1.236,61

6.1.6. P643205 - Porta de compesando de madeira - PM6 - 60x100, folha lisa revestida com laminado melamínico, incluso ferragens, conforme projeto de esquadrias (UN)

MATERIAL	FONTE	UNID	COEFICIENTE	PREÇO UNITÁRIO	TOTAL
00001339	COLA A BASE DE RESINA SINTETICA PARA CHAPA DE LAMINADO MELAMINICO	SINAPI	KG	0,90000000	23,69
00001341	CHAPA DE LAMINADO MELAMINICO, TEXTURIZADO, DE *1,25 X 3,08* M, E = 0,8 MM	SINAPI	M2	1,05000000	30,69
TOTAL MATERIAL:					54,38

SERVIÇO	FONTE	UNID	COEFICIENTE	PREÇO UNITÁRIO	TOTAL
91009	PORTA DE MADEIRA PARA VERNIZ, SEMI-OCA (LEVE OU MÉDIA), 60X210CM, ESPESSURA DE 3,5CM, INCLUSO DOBRADIÇAS - FORNECIMENTO E INSTALAÇÃO. AF_12/2019	SINAPI	UN	1,00000000	284,84
87298	ARGAMASSA TRAÇO 1:3 (EM VOLUME DE CIMENTO E AREIA MÉDIA ÚMIDA) PARA CONTRAPISO, PREPARO MECÂNICO COM BETONEIRA 400 L. AF_08/2019	SINAPI	M3	0,24300000	103,54
88261	CARPINTEIRO DE ESQUADRIA COM ENCARGOS COMPLEMENTARES	SINAPI	H	0,18000000	2,14
88309	PEDREIRO COM ENCARGOS COMPLEMENTARES	SINAPI	H	0,60000000	7,45
88316	SERVENTE COM ENCARGOS COMPLEMENTARES	SINAPI	H	0,78000000	7,86
TOTAL SERVIÇO:					405,83

VALOR SEM ENCARGOS: 460,21

VALOR ENCARGOS (84.13%): 22,91

VALOR COM ENCARGOS: 483,12

VALOR BDI (28.13%): 135,90

VALOR COM BDI: 619,02

6.2.1. 91305 - Fechadura de embutir completa, tipo tarjeta livre-ocupado (UN)

MATERIAL	FONTE	UNID	COEFICIENTE	PREÇO UNITÁRIO	TOTAL
00003097	FECHADURA DE EMBUTIR PARA PORTA DE BANHEIRO, TIPO TRANQUETA, MAQUINA 40 MM, MACANETAS ALAVANCA E ROSETAS REDONDAS EM METAL CROMADO - NIVEL SEGURANCA MEDIO - COMPLETA	SINAPI	CJ	1,00000000	34,42
TOTAL MATERIAL:					34,42

SERVIÇO	FONTE	UNID	COEFICIENTE	PREÇO UNITÁRIO	TOTAL
88261	CARPINTEIRO DE ESQUADRIA COM ENCARGOS COMPLEMENTARES	SINAPI	H	0,76700000	9,13
88316	SERVENTE COM ENCARGOS COMPLEMENTARES	SINAPI	H	0,38400000	3,87

RELATÓRIO ANALÍTICO - COMPOSIÇÕES DE CUSTOS



OBRA:	CONSTRUÇÃO DE CRECHE PROINFÂNCIA TIPO 1 OPÇÃO 220V COM BLOCOS (PADRÃO FNDE) NA COMUNIDADE DO PLANALTO, NO MUNICÍPIO DE PACOTI/CE	DATA : 01/07/2020	L.S. Hora: 84,13%																		
LOCAL:	PLANALTO, PACOTI/CE.	BDI : 28,13%	L.S. Mês: 47,86%																		
CLIENTE:	PREFEITURA MUNICIPAL DE PACOTI	<table border="1"> <thead> <tr> <th>FONTES</th> <th>VERSÃO</th> <th>REF.</th> </tr> </thead> <tbody> <tr> <td>ORSE</td> <td>2020/03</td> <td>06/2020</td> </tr> <tr> <td>SBC</td> <td>2020/05 - Fortaleza</td> <td>05/2020</td> </tr> <tr> <td>SEINFRA</td> <td>026.1 COM DESONERAÇÃO</td> <td>12/2018</td> </tr> <tr> <td>SINAPI</td> <td>2020/05 COM DESONERAÇÃO</td> <td>06/2020</td> </tr> <tr> <td colspan="3" style="text-align: center;">COMPOSIÇÕES PRÓPRIAS</td> </tr> </tbody> </table>		FONTES	VERSÃO	REF.	ORSE	2020/03	06/2020	SBC	2020/05 - Fortaleza	05/2020	SEINFRA	026.1 COM DESONERAÇÃO	12/2018	SINAPI	2020/05 COM DESONERAÇÃO	06/2020	COMPOSIÇÕES PRÓPRIAS		
FONTES	VERSÃO	REF.																			
ORSE	2020/03	06/2020																			
SBC	2020/05 - Fortaleza	05/2020																			
SEINFRA	026.1 COM DESONERAÇÃO	12/2018																			
SINAPI	2020/05 COM DESONERAÇÃO	06/2020																			
COMPOSIÇÕES PRÓPRIAS																					

TOTAL SERVIÇO:	13,00
VALOR SEM ENCARGOS:	47,42
VALOR ENCARGOS (84.13%):	5,81
VALOR COM ENCARGOS:	53,23
VALOR BDI (28.13%):	14,97
VALOR COM BDI:	68,20

6.2.2. 100866 - Barra de apoio 60 cm, aço inox polido - PM3 e PM5 (UN)

MATERIAL	FONTES	UNID	COEFICIENTE	PREÇO UNITÁRIO	TOTAL	
00004351	PARAFUSO NIQUELADO 3 1/2" COM ACABAMENTO CROMADO PARA FIXAR PEÇA SANITÁRIA, INCLUI PORCA CEGA, ARRUELA E BUCHA DE NYLON TAMANHO S-8	SINAPI	UN	6,00000000	10,09	60,54
00036204	BARRA DE APOIO RETA, EM AÇO INOX POLIDO, COMPRIMENTO 60CM, DIAMETRO MÍNIMO 3 CM	SINAPI	UN	1,00000000	189,30	189,30
TOTAL MATERIAL:					249,84	

SERVIÇO	FONTES	UNID	COEFICIENTE	PREÇO UNITÁRIO	TOTAL	
88267	ENCANADOR OU BOMBEIRO HIDRÁULICO COM ENCARGOS COMPLEMENTARES	SINAPI	H	0,94850000	12,01	11,39
88316	SERVENTE COM ENCARGOS COMPLEMENTARES	SINAPI	H	0,29880000	10,08	3,01
TOTAL SERVIÇO:					14,40	

VALOR SEM ENCARGOS:	264,24
VALOR ENCARGOS (84.13%):	6,83
VALOR COM ENCARGOS:	271,07
VALOR BDI (28.13%):	76,25
VALOR COM BDI:	347,32

6.3.1. 00004914 - Porta de abrir - PA1 - 100x210 em chapa de alumínio com veneziana e vidro mini boreal- conforme projeto de esquadrias, inclusive ferragens e vidro (M2)

VALOR SEM ENCARGOS:	460,13
VALOR ENCARGOS:	0,00
VALOR COM ENCARGOS:	460,13
VALOR BDI (28.13%):	129,43
VALOR COM BDI:	589,56

6.3.2. 00039024 - Porta de abrir - PA2 - 80x210 em chapa de alumínio com veneziana e vidro mini boreal- conforme projeto de esquadrias, inclusive ferragens e vidro (M2)

VALOR SEM ENCARGOS:	567,48
VALOR ENCARGOS:	0,00
VALOR COM ENCARGOS:	567,48
VALOR BDI (28.13%):	159,63
VALOR COM BDI:	727,11

6.3.3. 00004917 - Porta de abrir - PA3 - 160x210 em chapa de alumínio com veneziana- conforme projeto de esquadrias, inclusive ferragens e vidro (M2)

VALOR SEM ENCARGOS:	317,77
VALOR ENCARGOS:	0,00

RELATÓRIO ANALÍTICO - COMPOSIÇÕES DE CUSTOS



OBRA:	CONSTRUÇÃO DE CRECHE PROINFÂNCIA TIPO 1 OPÇÃO 220V COM BLOCOS (PADRÃO FNDE) NA COMUNIDADE DO PLANALTO, NO MUNICÍPIO DE PACOTI/CE	DATA : 01/07/2020	L.S. Hora: 84,13%																		
LOCAL:	PLANALTO, PACOTI/CE.	BDI : 28,13%	L.S. Mês: 47,86%																		
CLIENTE:	PREFEITURA MUNICIPAL DE PACOTI	<table border="1" style="width: 100%; border-collapse: collapse;"> <thead> <tr> <th style="width: 33%;">FONTE</th> <th style="width: 33%;">VERSÃO</th> <th style="width: 34%;">REF.</th> </tr> </thead> <tbody> <tr> <td>ORSE</td> <td>2020/03</td> <td>06/2020</td> </tr> <tr> <td>SBC</td> <td>2020/05 - Fortaleza</td> <td>05/2020</td> </tr> <tr> <td>SEINFRA</td> <td>026.1 COM DESONERAÇÃO</td> <td>12/2018</td> </tr> <tr> <td>SINAPI</td> <td>2020/05 COM DESONERAÇÃO</td> <td>06/2020</td> </tr> <tr> <td colspan="3" style="text-align: center;">COMPOSIÇÕES PRÓPRIAS</td> </tr> </tbody> </table>		FONTE	VERSÃO	REF.	ORSE	2020/03	06/2020	SBC	2020/05 - Fortaleza	05/2020	SEINFRA	026.1 COM DESONERAÇÃO	12/2018	SINAPI	2020/05 COM DESONERAÇÃO	06/2020	COMPOSIÇÕES PRÓPRIAS		
FONTE	VERSÃO	REF.																			
ORSE	2020/03	06/2020																			
SBC	2020/05 - Fortaleza	05/2020																			
SEINFRA	026.1 COM DESONERAÇÃO	12/2018																			
SINAPI	2020/05 COM DESONERAÇÃO	06/2020																			
COMPOSIÇÕES PRÓPRIAS																					

VALOR COM ENCARGOS:	317,77
VALOR BDI (28.13%):	89,39
VALOR COM BDI:	407,16

6.3.4. 100702 - Porta de correr - PA4 - 450x270 conforme projeto de esquadrias, inclusive ferragens e vidro liso incolor, espessura 8mm (M2)

MATERIAL	FONTE	UNID	COEFICIENTE	PREÇO UNITÁRIO	TOTAL	
00000142	SELANTE ELASTICO MONOCOMPONENTE A BASE DE POLIURETANO (PU) PARA JUNTAS DIVERSAS	SINAPI	310ML	0,06370000	28,72	1,83
00004922	PORTA DE CORRER EM ALUMINIO, DUAS FOLHAS MOVEIS COM VIDRO, FECHADURA E PUXADOR EMBUTIDO, ACABAMENTO ANODIZADO NATURAL, SEM GUARNICAO/ALIZAR/VISTA	SINAPI	M2	1,00000000	294,76	294,76
00007568	BUCHA DE NYLON SEM ABA S10, COM PARAFUSO DE 6,10 X 65 MM EM ACO ZINCADO COM ROSCA SOBERBA, CABECA CHATA E FENDA PHILLIPS	SINAPI	UN	4,72000000	0,92	4,34
00036888	GUARNICAO/MOLDURA DE ACABAMENTO PARA ESQUADRIA DE ALUMINIO ANODIZADO NATURAL, PARA 1 FACE	SINAPI	M	2,20200000	6,36	14,00
TOTAL MATERIAL:					314,93	

SERVICO	FONTE	UNID	COEFICIENTE	PREÇO UNITÁRIO	TOTAL	
88309	PEDREIRO COM ENCARGOS COMPLEMENTARES	SINAPI	H	0,28200000	12,41	3,50
88316	SERVENTE COM ENCARGOS COMPLEMENTARES	SINAPI	H	0,14100000	10,08	1,42
TOTAL SERVICOS:					4,92	

VALOR SEM ENCARGOS:	319,85
VALOR ENCARGOS (84.13%):	2,24
VALOR COM ENCARGOS:	322,09
VALOR BDI (28.13%):	90,60
VALOR COM BDI:	412,69

6.3.5. 100702 - Porta de correr - PA5 - 240x210 - conforme projeto de esquadrias, inclusive ferragens e vidro liso incolor, espessura 8mm (M2)

MATERIAL	FONTE	UNID	COEFICIENTE	PREÇO UNITÁRIO	TOTAL	
00000142	SELANTE ELASTICO MONOCOMPONENTE A BASE DE POLIURETANO (PU) PARA JUNTAS DIVERSAS	SINAPI	310ML	0,06370000	28,72	1,83
00004922	PORTA DE CORRER EM ALUMINIO, DUAS FOLHAS MOVEIS COM VIDRO, FECHADURA E PUXADOR EMBUTIDO, ACABAMENTO ANODIZADO NATURAL, SEM GUARNICAO/ALIZAR/VISTA	SINAPI	M2	1,00000000	294,76	294,76
00007568	BUCHA DE NYLON SEM ABA S10, COM PARAFUSO DE 6,10 X 65 MM EM ACO ZINCADO COM ROSCA SOBERBA, CABECA CHATA E FENDA PHILLIPS	SINAPI	UN	4,72000000	0,92	4,34
00036888	GUARNICAO/MOLDURA DE ACABAMENTO PARA ESQUADRIA DE ALUMINIO ANODIZADO NATURAL, PARA 1 FACE	SINAPI	M	2,20200000	6,36	14,00
TOTAL MATERIAL:					314,93	

SERVICO	FONTE	UNID	COEFICIENTE	PREÇO UNITÁRIO	TOTAL	
88309	PEDREIRO COM ENCARGOS COMPLEMENTARES	SINAPI	H	0,28200000	12,41	3,50
88316	SERVENTE COM ENCARGOS COMPLEMENTARES	SINAPI	H	0,14100000	10,08	1,42
TOTAL SERVICOS:					4,92	

VALOR SEM ENCARGOS:	319,85
VALOR ENCARGOS (84.13%):	2,24
VALOR COM ENCARGOS:	322,09
VALOR BDI (28.13%):	90,60
VALOR COM BDI:	412,69

RELATÓRIO ANALÍTICO - COMPOSIÇÕES DE CUSTOS



OBRA:	CONSTRUÇÃO DE CRECHE PROINFÂNCIA TIPO 1 OPÇÃO 220V COM BLOCOS (PADRÃO FNDE) NA COMUNIDADE DO PLANALTO, NO MUNICÍPIO DE PACOTI/CE	DATA : 01/07/2020	L.S. Hora: 84,13%																		
LOCAL:	PLANALTO, PACOTI/CE.	BDI : 28,13%	L.S. Mês: 47,86%																		
CLIENTE:	PREFEITURA MUNICIPAL DE PACOTI	<table border="1" style="width: 100%; border-collapse: collapse;"> <thead> <tr> <th style="width: 30%;">FONTE</th> <th style="width: 30%;">VERSÃO</th> <th style="width: 40%;">REF.</th> </tr> </thead> <tbody> <tr> <td>ORSE</td> <td>2020/03</td> <td>06/2020</td> </tr> <tr> <td>SBC</td> <td>2020/05 - Fortaleza</td> <td>05/2020</td> </tr> <tr> <td>SEINFRA</td> <td>026.1 COM DESONERAÇÃO</td> <td>12/2018</td> </tr> <tr> <td>SINAPI</td> <td>2020/05 COM DESONERAÇÃO</td> <td>06/2020</td> </tr> <tr> <td colspan="3" style="text-align: center;">COMPOSIÇÕES PRÓPRIAS</td> </tr> </tbody> </table>		FONTE	VERSÃO	REF.	ORSE	2020/03	06/2020	SBC	2020/05 - Fortaleza	05/2020	SEINFRA	026.1 COM DESONERAÇÃO	12/2018	SINAPI	2020/05 COM DESONERAÇÃO	06/2020	COMPOSIÇÕES PRÓPRIAS		
FONTE	VERSÃO	REF.																			
ORSE	2020/03	06/2020																			
SBC	2020/05 - Fortaleza	05/2020																			
SEINFRA	026.1 COM DESONERAÇÃO	12/2018																			
SINAPI	2020/05 COM DESONERAÇÃO	06/2020																			
COMPOSIÇÕES PRÓPRIAS																					

6.3.6. 91341 - Porta de abrir - PA6 - 120x170 - veneziana- conforme projeto de esquadrias, inclusive ferragens (M2)

MATERIAL	FONTE	UNID	COEFICIENTE	PREÇO UNITÁRIO	TOTAL	
00000142	SELANTE ELASTICO MONOCOMPONENTE A BASE DE POLIURETANO (PU) PARA JUNTAS DIVERSAS	SINAPI	310ML	0,88290000	28,72	25,36
00007568	BUCHA DE NYLON SEM ABA S10, COM PARAFUSO DE 6,10 X 65 MM EM AÇO ZINCADO COM ROSCA SOBERBA, CABECA CHATA E FENDA PHILLIPS	SINAPI	UN	4,81660000	0,92	4,43
00036888	GUARNICAO/MOLDURA DE ACABAMENTO PARA ESQUADRIA DE ALUMINIO ANODIZADO NATURAL, PARA 1 FACE	SINAPI	M	6,85040000	6,36	43,57
00039025	PORTA DE ABRIR EM ALUMINIO TIPO VENEZIANA, ACABAMENTO ANODIZADO NATURAL, SEM GUARNICAO/ALIZAR/VISTA, 87 X 210 CM	SINAPI	UN	0,54730000	581,89	318,47
TOTAL MATERIAL:					391,83	

SERVICO	FONTE	UNID	COEFICIENTE	PREÇO UNITÁRIO	TOTAL	
88309	PEDREIRO COM ENCARGOS COMPLEMENTARES	SINAPI	H	0,38260000	12,41	4,75
88316	SERVENTE COM ENCARGOS COMPLEMENTARES	SINAPI	H	0,19100000	10,08	1,93
TOTAL SERVICOS:					6,68	

VALOR SEM ENCARGOS:	398,51
VALOR ENCARGOS (84.13%):	3,00
VALOR COM ENCARGOS:	401,51
VALOR BDI (28.13%):	112,94
VALOR COM BDI:	514,45

6.3.7. 91341 - Porta de abrir - PA7 - 160+90x210 - veneziana- conforme projeto de esquadrias, inclusive ferragens (M2)

MATERIAL	FONTE	UNID	COEFICIENTE	PREÇO UNITÁRIO	TOTAL	
00000142	SELANTE ELASTICO MONOCOMPONENTE A BASE DE POLIURETANO (PU) PARA JUNTAS DIVERSAS	SINAPI	310ML	0,88290000	28,72	25,36
00007568	BUCHA DE NYLON SEM ABA S10, COM PARAFUSO DE 6,10 X 65 MM EM AÇO ZINCADO COM ROSCA SOBERBA, CABECA CHATA E FENDA PHILLIPS	SINAPI	UN	4,81660000	0,92	4,43
00036888	GUARNICAO/MOLDURA DE ACABAMENTO PARA ESQUADRIA DE ALUMINIO ANODIZADO NATURAL, PARA 1 FACE	SINAPI	M	6,85040000	6,36	43,57
00039025	PORTA DE ABRIR EM ALUMINIO TIPO VENEZIANA, ACABAMENTO ANODIZADO NATURAL, SEM GUARNICAO/ALIZAR/VISTA, 87 X 210 CM	SINAPI	UN	0,54730000	581,89	318,47
TOTAL MATERIAL:					391,83	

SERVICO	FONTE	UNID	COEFICIENTE	PREÇO UNITÁRIO	TOTAL	
88309	PEDREIRO COM ENCARGOS COMPLEMENTARES	SINAPI	H	0,38260000	12,41	4,75
88316	SERVENTE COM ENCARGOS COMPLEMENTARES	SINAPI	H	0,19100000	10,08	1,93
TOTAL SERVICOS:					6,68	

VALOR SEM ENCARGOS:	398,51
VALOR ENCARGOS (84.13%):	3,00
VALOR COM ENCARGOS:	401,51
VALOR BDI (28.13%):	112,94
VALOR COM BDI:	514,45

6.4.1. 73838/001 - Porta de Vidro temperado - PV1 - 175x230, com ferragens, conforme projeto de esquadrias (UN)

MATERIAL	FONTE	UNID	COEFICIENTE	PREÇO UNITÁRIO	TOTAL
----------	-------	------	-------------	----------------	-------

RELATÓRIO ANALÍTICO - COMPOSIÇÕES DE CUSTOS



OBRA:	CONSTRUÇÃO DE CRECHE PROINFÂNCIA TIPO 1 OPÇÃO 220V COM BLOCOS (PADRÃO FNDE) NA COMUNIDADE DO PLANALTO, NO MUNICÍPIO DE PACOTI/CE	DATA : 01/07/2020	L.S. Hora: 84,13%																		
LOCAL:	PLANALTO, PACOTI/CE.	BDI : 28,13%	L.S. Mês: 47,86%																		
CLIENTE:	PREFEITURA MUNICIPAL DE PACOTI	<table border="1" style="width: 100%; border-collapse: collapse;"> <thead> <tr> <th style="width: 33%;">FONTE</th> <th style="width: 33%;">VERSÃO</th> <th style="width: 34%;">REF.</th> </tr> </thead> <tbody> <tr> <td>ORSE</td> <td>2020/03</td> <td>06/2020</td> </tr> <tr> <td>SBC</td> <td>2020/05 - Fortaleza</td> <td>05/2020</td> </tr> <tr> <td>SEINFRA</td> <td>026.1 COM DESONERAÇÃO</td> <td>12/2018</td> </tr> <tr> <td>SINAPI</td> <td>2020/05 COM DESONERAÇÃO</td> <td>06/2020</td> </tr> <tr> <td colspan="3" style="text-align: center;">COMPOSIÇÕES PRÓPRIAS</td> </tr> </tbody> </table>		FONTE	VERSÃO	REF.	ORSE	2020/03	06/2020	SBC	2020/05 - Fortaleza	05/2020	SEINFRA	026.1 COM DESONERAÇÃO	12/2018	SINAPI	2020/05 COM DESONERAÇÃO	06/2020	COMPOSIÇÕES PRÓPRIAS		
FONTE	VERSÃO	REF.																			
ORSE	2020/03	06/2020																			
SBC	2020/05 - Fortaleza	05/2020																			
SEINFRA	026.1 COM DESONERAÇÃO	12/2018																			
SINAPI	2020/05 COM DESONERAÇÃO	06/2020																			
COMPOSIÇÕES PRÓPRIAS																					

CÓDIGO	DESCRIÇÃO	FONTE	UNID	COEFICIENTE	PREÇO UNITÁRIO	TOTAL
00003104	JOGO DE FERRAGENS CROMADAS P/ PORTA DE VIDRO TEMPERADO, UMA FOLHA COMPOSTA: DOBRADICA SUPERIOR (101) E INFERIOR (103),TRINCO (502), FECHADURA (520),CONTRA FECHADURA (531),COM CAPUCHINHO	SINAPI	CJ	1,00000000	388,82	388,82
00010507	VIDRO TEMPERADO INCOLOR E = 10 MM, SEM COLOCACAO	SINAPI	M2	1,89000000	277,36	524,21
00011499	MOLA HIDRAULICA DE PISO P/ VIDRO TEMPERADO 10MM	SINAPI	UN	1,00000000	1160,30	1160,30
00011523	!EM PROCESSO DE DESATIVACAO! PUXADOR CONCHA DE EMBUTIR, EM LATAO CROMADO, PARA PORTA / JANELA DE CORRER, LISO, SEM FURO PARA CHAVE, COM FUROS PARA FIXAR PARAFUSOS, *30 X 90* MM (LARGURA X ALTURA)	SINAPI	UN	1,00000000	12,26	12,26
TOTAL MATERIAL:						2085,59

SERVICO	DESCRIÇÃO	FONTE	UNID	COEFICIENTE	PREÇO UNITÁRIO	TOTAL
88325	VIDRACEIRO COM ENCARGOS COMPLEMENTARES	SINAPI	H	0,30000000	10,69	3,21
TOTAL SERVICOS:						3,21

VALOR SEM ENCARGOS:	2.088,80
VALOR ENCARGOS (84.13%):	1,35
VALOR COM ENCARGOS:	2.090,15
VALOR BDI (28.13%):	587,96
VALOR COM BDI:	2.678,11

6.4.2. 73838/001 - Porta de Vidro temperado - PV2 - 175x230, de abrir,com ferragens, conforme projeto de esquadrias (UN)

MATERIAL	DESCRIÇÃO	FONTE	UNID	COEFICIENTE	PREÇO UNITÁRIO	TOTAL
00003104	JOGO DE FERRAGENS CROMADAS P/ PORTA DE VIDRO TEMPERADO, UMA FOLHA COMPOSTA: DOBRADICA SUPERIOR (101) E INFERIOR (103),TRINCO (502), FECHADURA (520),CONTRA FECHADURA (531),COM CAPUCHINHO	SINAPI	CJ	1,00000000	388,82	388,82
00010507	VIDRO TEMPERADO INCOLOR E = 10 MM, SEM COLOCACAO	SINAPI	M2	1,89000000	277,36	524,21
00011499	MOLA HIDRAULICA DE PISO P/ VIDRO TEMPERADO 10MM	SINAPI	UN	1,00000000	1160,30	1160,30
00011523	!EM PROCESSO DE DESATIVACAO! PUXADOR CONCHA DE EMBUTIR, EM LATAO CROMADO, PARA PORTA / JANELA DE CORRER, LISO, SEM FURO PARA CHAVE, COM FUROS PARA FIXAR PARAFUSOS, *30 X 90* MM (LARGURA X ALTURA)	SINAPI	UN	1,00000000	12,26	12,26
TOTAL MATERIAL:						2085,59

SERVICO	DESCRIÇÃO	FONTE	UNID	COEFICIENTE	PREÇO UNITÁRIO	TOTAL
88325	VIDRACEIRO COM ENCARGOS COMPLEMENTARES	SINAPI	H	0,30000000	10,69	3,21
TOTAL SERVICOS:						3,21

VALOR SEM ENCARGOS:	2.088,80
VALOR ENCARGOS (84.13%):	1,35
VALOR COM ENCARGOS:	2.090,15
VALOR BDI (28.13%):	587,96
VALOR COM BDI:	2.678,11

6.4.3. 72120 - Bandeiras fixas de vidro 175x35 para porta PV2, conforme projeto de esquadria (M2)

MATERIAL	DESCRIÇÃO	FONTE	UNID	COEFICIENTE	PREÇO UNITÁRIO	TOTAL
00010498	MASSA PARA VIDRO	SINAPI	KG	1,50000000	7,63	11,45
00010507	VIDRO TEMPERADO INCOLOR E = 10 MM, SEM COLOCACAO	SINAPI	M2	1,00000000	277,36	277,36
TOTAL MATERIAL:						288,81

SERVICO	DESCRIÇÃO	FONTE	UNID	COEFICIENTE	PREÇO UNITÁRIO	TOTAL
88316	SERVENTE COM ENCARGOS COMPLEMENTARES	SINAPI	H	0,50000000	10,08	5,04

RELATÓRIO ANALÍTICO - COMPOSIÇÕES DE CUSTOS



OBRA:	CONSTRUÇÃO DE CRECHE PROINFÂNCIA TIPO 1 OPÇÃO 220V COM BLOCOS (PADRÃO FNDE) NA COMUNIDADE DO PLANALTO, NO MUNICÍPIO DE PACOTI/CE	DATA : 01/07/2020	L.S. Hora: 84,13%																		
LOCAL:	PLANALTO, PACOTI/CE.	BDI : 28,13%	L.S. Mês: 47,86%																		
CLIENTE:	PREFEITURA MUNICIPAL DE PACOTI	<table border="1" style="width: 100%; border-collapse: collapse;"> <thead> <tr> <th style="width: 33%;">FONTE</th> <th style="width: 33%;">VERSÃO</th> <th style="width: 34%;">REF.</th> </tr> </thead> <tbody> <tr> <td>ORSE</td> <td>2020/03</td> <td>06/2020</td> </tr> <tr> <td>SBC</td> <td>2020/05 - Fortaleza</td> <td>05/2020</td> </tr> <tr> <td>SEINFRA</td> <td>026.1 COM DESONERAÇÃO</td> <td>12/2018</td> </tr> <tr> <td>SINAPI</td> <td>2020/05 COM DESONERAÇÃO</td> <td>06/2020</td> </tr> <tr> <td colspan="3" style="text-align: center;">COMPOSIÇÕES PRÓPRIAS</td> </tr> </tbody> </table>		FONTE	VERSÃO	REF.	ORSE	2020/03	06/2020	SBC	2020/05 - Fortaleza	05/2020	SEINFRA	026.1 COM DESONERAÇÃO	12/2018	SINAPI	2020/05 COM DESONERAÇÃO	06/2020	COMPOSIÇÕES PRÓPRIAS		
FONTE	VERSÃO	REF.																			
ORSE	2020/03	06/2020																			
SBC	2020/05 - Fortaleza	05/2020																			
SEINFRA	026.1 COM DESONERAÇÃO	12/2018																			
SINAPI	2020/05 COM DESONERAÇÃO	06/2020																			
COMPOSIÇÕES PRÓPRIAS																					

88325	VIDRACEIRO COM ENCARGOS COMPLEMENTARES	SINAPI	H	0,50000000	10,69	5,35
TOTAL SERVIÇO:						10,39
VALOR SEM ENCARGOS:						299,20
VALOR ENCARGOS (84.13%):						4,26
VALOR COM ENCARGOS:						303,46
VALOR BDI (28.13%):						85,36
VALOR COM BDI:						388,82

6.5.1. 94559 - Janela de Alumínio - JA-01, 70x125, completa conforme projeto de esquadrias - Guilhotina (M2)

MATERIAL	FONTE	UNID	COEFICIENTE	PREÇO UNITÁRIO	TOTAL	
00011190	JANELA BASCULANTE, ACO, COM BATENTE/REQUADRO, 60 X 60 CM (SEM VIDROS)	SINAPI	UN	2,77800000	162,60	451,70
TOTAL MATERIAL:					451,70	

SERVIÇO	FONTE	UNID	COEFICIENTE	PREÇO UNITÁRIO	TOTAL	
88309	PEDREIRO COM ENCARGOS COMPLEMENTARES	SINAPI	H	4,58100000	12,41	56,85
88316	SERVENTE COM ENCARGOS COMPLEMENTARES	SINAPI	H	2,29100000	10,08	23,09
88629	ARGAMASSA TRAÇO 1:3 (EM VOLUME DE CIMENTO E AREIA MÉDIA ÚMIDA), PREPARO MANUAL. AF_08/2019	SINAPI	M3	0,02100000	403,81	8,48
TOTAL SERVIÇO:					88,42	
VALOR SEM ENCARGOS:					540,12	
VALOR ENCARGOS (84.13%):					37,27	
VALOR COM ENCARGOS:					577,39	
VALOR BDI (28.13%):					162,42	
VALOR COM BDI:					739,81	

6.5.2. 94559 - Janela de Alumínio - JA-02, 70x125, completa conforme projeto de esquadrias - Guilhotina (M2)

MATERIAL	FONTE	UNID	COEFICIENTE	PREÇO UNITÁRIO	TOTAL	
00011190	JANELA BASCULANTE, ACO, COM BATENTE/REQUADRO, 60 X 60 CM (SEM VIDROS)	SINAPI	UN	2,77800000	162,60	451,70
TOTAL MATERIAL:					451,70	

SERVIÇO	FONTE	UNID	COEFICIENTE	PREÇO UNITÁRIO	TOTAL	
88309	PEDREIRO COM ENCARGOS COMPLEMENTARES	SINAPI	H	4,58100000	12,41	56,85
88316	SERVENTE COM ENCARGOS COMPLEMENTARES	SINAPI	H	2,29100000	10,08	23,09
88629	ARGAMASSA TRAÇO 1:3 (EM VOLUME DE CIMENTO E AREIA MÉDIA ÚMIDA), PREPARO MANUAL. AF_08/2019	SINAPI	M3	0,02100000	403,81	8,48
TOTAL SERVIÇO:					88,42	
VALOR SEM ENCARGOS:					540,12	
VALOR ENCARGOS (84.13%):					37,27	
VALOR COM ENCARGOS:					577,39	
VALOR BDI (28.13%):					162,42	
VALOR COM BDI:					739,81	

6.5.3. 100674 - Janela de Alumínio - JA-03, 140x115, completa conforme projeto de esquadrias - Fixa (M2)

MATERIAL	FONTE	UNID	COEFICIENTE	PREÇO UNITÁRIO	TOTAL
----------	-------	------	-------------	----------------	-------

RELATÓRIO ANALÍTICO - COMPOSIÇÕES DE CUSTOS



OBRA:	CONSTRUÇÃO DE CRECHE PROINFÂNCIA TIPO 1 OPÇÃO 220V COM BLOCOS (PADRÃO FNDE) NA COMUNIDADE DO PLANALTO, NO MUNICÍPIO DE PACOTI/CE	DATA : 01/07/2020	L.S. Hora: 84,13%																		
LOCAL:	PLANALTO, PACOTI/CE.	BDI : 28,13%	L.S. Mês: 47,86%																		
CLIENTE:	PREFEITURA MUNICIPAL DE PACOTI	<table border="1" style="width: 100%; border-collapse: collapse;"> <thead> <tr> <th style="width: 33%;">FONTE</th> <th style="width: 33%;">VERSÃO</th> <th style="width: 34%;">REF.</th> </tr> </thead> <tbody> <tr> <td>ORSE</td> <td>2020/03</td> <td>06/2020</td> </tr> <tr> <td>SBC</td> <td>2020/05 - Fortaleza</td> <td>05/2020</td> </tr> <tr> <td>SEINFRA</td> <td>026.1 COM DESONERAÇÃO</td> <td>12/2018</td> </tr> <tr> <td>SINAPI</td> <td>2020/05 COM DESONERAÇÃO</td> <td>06/2020</td> </tr> <tr> <td colspan="3" style="text-align: center;">COMPOSIÇÕES PRÓPRIAS</td> </tr> </tbody> </table>		FONTE	VERSÃO	REF.	ORSE	2020/03	06/2020	SBC	2020/05 - Fortaleza	05/2020	SEINFRA	026.1 COM DESONERAÇÃO	12/2018	SINAPI	2020/05 COM DESONERAÇÃO	06/2020	COMPOSIÇÕES PRÓPRIAS		
FONTE	VERSÃO	REF.																			
ORSE	2020/03	06/2020																			
SBC	2020/05 - Fortaleza	05/2020																			
SEINFRA	026.1 COM DESONERAÇÃO	12/2018																			
SINAPI	2020/05 COM DESONERAÇÃO	06/2020																			
COMPOSIÇÕES PRÓPRIAS																					

Código	Descrição	Fonte	Unid	Coeficiente	Preço Unitário	Total
00000599	JANELA FIXA EM ALUMINIO, 60 X 80 CM (A X L), BATENTE/REQUADRO DE 3 A 14 CM, COM VIDRO, SEM GUARNICAO/ALIZAR	SINAPI	M2	1,00000000	217,58	217,58
00004377	PARAFUSO DE ACO ZINCADO COM ROSCA SOBERBA, CABECA CHATA E FENDA SIMPLES, DIAMETRO 4,2 MM, COMPRIMENTO * 32 * MM	SINAPI	UN	17,41300000	0,11	1,92
00039961	SILICONE ACETICO USO GERAL INCOLOR 280 G	SINAPI	UN	0,42400000	18,98	8,05
TOTAL MATERIAL:						227,55

Serviço	Descrição	Fonte	Unid	Coeficiente	Preço Unitário	Total
88309	PEDREIRO COM ENCARGOS COMPLEMENTARES	SINAPI	H	0,72000000	12,41	8,94
88316	SERVENTE COM ENCARGOS COMPLEMENTARES	SINAPI	H	0,36000000	10,08	3,63
TOTAL SERVICOS:						12,57

VALOR SEM ENCARGOS:	240,12
VALOR ENCARGOS (84.13%):	5,71
VALOR COM ENCARGOS:	245,83
VALOR BDI (28.13%):	69,15
VALOR COM BDI:	314,98

6.5.4. 94559 - Janela de Alumínio - JA-04, 140x145, completa conforme projeto de esquadrias - Guilhotina (M2)

MATERIAL	Descrição	Fonte	Unid	Coeficiente	Preço Unitário	Total
00011190	JANELA BASCULANTE, ACO, COM BATENTE/REQUADRO, 60 X 60 CM (SEM VIDROS)	SINAPI	UN	2,77800000	162,60	451,70
TOTAL MATERIAL:						451,70

SERVICOS	Descrição	Fonte	Unid	Coeficiente	Preço Unitário	Total
88309	PEDREIRO COM ENCARGOS COMPLEMENTARES	SINAPI	H	4,58100000	12,41	56,85
88316	SERVENTE COM ENCARGOS COMPLEMENTARES	SINAPI	H	2,29100000	10,08	23,09
88629	ARGAMASSA TRAÇO 1:3 (EM VOLUME DE CIMENTO E AREIA MÉDIA ÚMIDA), PREPARO MANUAL. AF_08/2019	SINAPI	M3	0,02100000	403,81	8,48
TOTAL SERVICOS:						88,42

VALOR SEM ENCARGOS:	540,12
VALOR ENCARGOS (84.13%):	37,27
VALOR COM ENCARGOS:	577,39
VALOR BDI (28.13%):	162,42
VALOR COM BDI:	739,81

6.5.5. 100674 - Janela de Alumínio - JA-05, 200x105, completa conforme projeto de esquadrias - Fixa (M2)

MATERIAL	Descrição	Fonte	Unid	Coeficiente	Preço Unitário	Total
00000599	JANELA FIXA EM ALUMINIO, 60 X 80 CM (A X L), BATENTE/REQUADRO DE 3 A 14 CM, COM VIDRO, SEM GUARNICAO/ALIZAR	SINAPI	M2	1,00000000	217,58	217,58
00004377	PARAFUSO DE ACO ZINCADO COM ROSCA SOBERBA, CABECA CHATA E FENDA SIMPLES, DIAMETRO 4,2 MM, COMPRIMENTO * 32 * MM	SINAPI	UN	17,41300000	0,11	1,92
00039961	SILICONE ACETICO USO GERAL INCOLOR 280 G	SINAPI	UN	0,42400000	18,98	8,05
TOTAL MATERIAL:						227,55

SERVICOS	Descrição	Fonte	Unid	Coeficiente	Preço Unitário	Total
88309	PEDREIRO COM ENCARGOS COMPLEMENTARES	SINAPI	H	0,72000000	12,41	8,94
88316	SERVENTE COM ENCARGOS COMPLEMENTARES	SINAPI	H	0,36000000	10,08	3,63

RELATÓRIO ANALÍTICO - COMPOSIÇÕES DE CUSTOS



OBRA:	CONSTRUÇÃO DE CRECHE PROINFÂNCIA TIPO 1 OPÇÃO 220V COM BLOCOS (PADRÃO FNDE) NA COMUNIDADE DO PLANALTO, NO MUNICÍPIO DE PACOTI/CE	DATA : 01/07/2020	L.S. Hora: 84,13%
		BDI : 28,13%	L.S. Mês: 47,86%
LOCAL:	PLANALTO, PACOTI/CE.	FONTE	VERSÃO
CLIENTE:	PREFEITURA MUNICIPAL DE PACOTI	ORSE	2020/03
		SBC	2020/05 - Fortaleza
		SEINFRA	026.1 COM DESONERAÇÃO
		SINAPI	2020/05 COM DESONERAÇÃO
		COMPOSIÇÕES PRÓPRIAS	
		REF.	
			06/2020
			05/2020
			12/2018
			06/2020

TOTAL SERVIÇO:	12,57
VALOR SEM ENCARGOS:	240,12
VALOR ENCARGOS (84.13%):	5,71
VALOR COM ENCARGOS:	245,83
VALOR BDI (28.13%):	69,15
VALOR COM BDI:	314,98

6.5.6. 94569 - Janela de Alumínio - JA-06, 210x50, completa conforme projeto de esquadrias - Maxim-ar - incluso vidro liso incolor, espessura 6mm (M2)

MATERIAL	FONTE	UNID	COEFICIENTE	PREÇO UNITÁRIO	TOTAL	
00000601	JANELA MAXIM AR EM ALUMINIO, 80 X 60 CM (A X L), BATENTE/REQUADRO DE 4 A 14 CM, COM VIDRO, SEM GUARNICAO/ALIZAR	SINAPI	M2	1,00000000	293,52	293,52
00004377	PARAFUSO DE ACO ZINCADO COM ROSCA SOBERBA, CABECA CHATA E FENDA SIMPLES, DIAMETRO 4,2 MM, COMPRIMENTO * 32 * MM	SINAPI	UN	24,40000000	0,11	2,68
00039961	SILICONE ACETICO USO GERAL INCOLOR 280 G	SINAPI	UN	1,24670000	18,98	23,66
TOTAL MATERIAL:					319,86	

SERVICO	FONTE	UNID	COEFICIENTE	PREÇO UNITÁRIO	TOTAL	
88309	PEDREIRO COM ENCARGOS COMPLEMENTARES	SINAPI	H	1,70700000	12,41	21,18
88316	SERVENTE COM ENCARGOS COMPLEMENTARES	SINAPI	H	0,85300000	10,08	8,60
TOTAL SERVIÇO:					29,78	

VALOR SEM ENCARGOS:	349,64
VALOR ENCARGOS (84.13%):	13,61
VALOR COM ENCARGOS:	363,25
VALOR BDI (28.13%):	102,18
VALOR COM BDI:	465,43

6.5.7. 94569 - Janela de Alumínio - JA-07, 210x75, completa conforme projeto de esquadrias - Maxim-ar - incluso vidro liso incolor, espessura 6mm (M2)

MATERIAL	FONTE	UNID	COEFICIENTE	PREÇO UNITÁRIO	TOTAL	
00000601	JANELA MAXIM AR EM ALUMINIO, 80 X 60 CM (A X L), BATENTE/REQUADRO DE 4 A 14 CM, COM VIDRO, SEM GUARNICAO/ALIZAR	SINAPI	M2	1,00000000	293,52	293,52
00004377	PARAFUSO DE ACO ZINCADO COM ROSCA SOBERBA, CABECA CHATA E FENDA SIMPLES, DIAMETRO 4,2 MM, COMPRIMENTO * 32 * MM	SINAPI	UN	24,40000000	0,11	2,68
00039961	SILICONE ACETICO USO GERAL INCOLOR 280 G	SINAPI	UN	1,24670000	18,98	23,66
TOTAL MATERIAL:					319,86	

SERVICO	FONTE	UNID	COEFICIENTE	PREÇO UNITÁRIO	TOTAL	
88309	PEDREIRO COM ENCARGOS COMPLEMENTARES	SINAPI	H	1,70700000	12,41	21,18
88316	SERVENTE COM ENCARGOS COMPLEMENTARES	SINAPI	H	0,85300000	10,08	8,60
TOTAL SERVIÇO:					29,78	

VALOR SEM ENCARGOS:	349,64
VALOR ENCARGOS (84.13%):	13,61
VALOR COM ENCARGOS:	363,25
VALOR BDI (28.13%):	102,18
VALOR COM BDI:	465,43

RELATÓRIO ANALÍTICO - COMPOSIÇÕES DE CUSTOS



OBRA:	CONSTRUÇÃO DE CRECHE PROINFÂNCIA TIPO 1 OPÇÃO 220V COM BLOCOS (PADRÃO FNDE) NA COMUNIDADE DO PLANALTO, NO MUNICÍPIO DE PACOTI/CE	DATA : 01/07/2020	L.S. Hora: 84,13%
		BDI : 28,13%	L.S. Mês: 47,86%
LOCAL:	PLANALTO, PACOTI/CE.	FORTE	VERSÃO
CLIENTE:	PREFEITURA MUNICIPAL DE PACOTI	ORSE	2020/03
		SBC	2020/05 - Fortaleza
		SEINFRA	026.1 COM DESONERAÇÃO
		SINAPI	2020/05 COM DESONERAÇÃO
			COMPOSIÇÕES PRÓPRIAS
			REF.
			06/2020
			05/2020
			12/2018
			06/2020

6.5.8. 94569 - Janela de Alumínio - JA-08, 210x100, completa conforme projeto de esquadrias - Maxim-ar - incluso vidro liso incolor, espessura 6mm (M2)

MATERIAL	FONTE	UNID	COEFICIENTE	PREÇO UNITÁRIO	TOTAL	
00000601	JANELA MAXIM AR EM ALUMINIO, 80 X 60 CM (A X L), BATENTE/REQUADRO DE 4 A 14 CM, COM VIDRO, SEM GUARNICAO/ALIZAR	SINAPI	M2	1,00000000	293,52	293,52
00004377	PARAFUSO DE ACO ZINCADO COM ROSCA SOBERBA, CABECA CHATA E FENDA SIMPLES, DIAMETRO 4,2 MM, COMPRIMENTO * 32 * MM	SINAPI	UN	24,40000000	0,11	2,68
00039961	SILICONE ACETICO USO GERAL INCOLOR 280 G	SINAPI	UN	1,24670000	18,98	23,66
TOTAL MATERIAL:					319,86	

SERVICO	FONTE	UNID	COEFICIENTE	PREÇO UNITÁRIO	TOTAL	
88309	PEDREIRO COM ENCARGOS COMPLEMENTARES	SINAPI	H	1,70700000	12,41	21,18
88316	SERVENTE COM ENCARGOS COMPLEMENTARES	SINAPI	H	0,85300000	10,08	8,60
TOTAL SERVICIO:					29,78	

VALOR SEM ENCARGOS:	349,64
VALOR ENCARGOS (84.13%):	13,61
VALOR COM ENCARGOS:	363,25
VALOR BDI (28.13%):	102,18
VALOR COM BDI:	465,43

6.5.9. 94569 - Janela de Alumínio - JA-09, 210x150, completa conforme projeto de esquadrias - Maxim-ar - incluso vidro liso incolor, espessura 6mm (M2)

MATERIAL	FONTE	UNID	COEFICIENTE	PREÇO UNITÁRIO	TOTAL	
00000601	JANELA MAXIM AR EM ALUMINIO, 80 X 60 CM (A X L), BATENTE/REQUADRO DE 4 A 14 CM, COM VIDRO, SEM GUARNICAO/ALIZAR	SINAPI	M2	1,00000000	293,52	293,52
00004377	PARAFUSO DE ACO ZINCADO COM ROSCA SOBERBA, CABECA CHATA E FENDA SIMPLES, DIAMETRO 4,2 MM, COMPRIMENTO * 32 * MM	SINAPI	UN	24,40000000	0,11	2,68
00039961	SILICONE ACETICO USO GERAL INCOLOR 280 G	SINAPI	UN	1,24670000	18,98	23,66
TOTAL MATERIAL:					319,86	

SERVICO	FONTE	UNID	COEFICIENTE	PREÇO UNITÁRIO	TOTAL	
88309	PEDREIRO COM ENCARGOS COMPLEMENTARES	SINAPI	H	1,70700000	12,41	21,18
88316	SERVENTE COM ENCARGOS COMPLEMENTARES	SINAPI	H	0,85300000	10,08	8,60
TOTAL SERVICIO:					29,78	

VALOR SEM ENCARGOS:	349,64
VALOR ENCARGOS (84.13%):	13,61
VALOR COM ENCARGOS:	363,25
VALOR BDI (28.13%):	102,18
VALOR COM BDI:	465,43

6.5.10. 94569 - Janela de Alumínio - JA-10, 140x150, completa conforme projeto de esquadrias - Maxim-ar - incluso vidro liso incolor, espessura 6mm (M2)

MATERIAL	FONTE	UNID	COEFICIENTE	PREÇO UNITÁRIO	TOTAL	
00000601	JANELA MAXIM AR EM ALUMINIO, 80 X 60 CM (A X L), BATENTE/REQUADRO DE 4 A 14 CM, COM VIDRO, SEM GUARNICAO/ALIZAR	SINAPI	M2	1,00000000	293,52	293,52
00004377	PARAFUSO DE ACO ZINCADO COM ROSCA SOBERBA, CABECA CHATA E FENDA SIMPLES, DIAMETRO 4,2 MM, COMPRIMENTO * 32 * MM	SINAPI	UN	24,40000000	0,11	2,68

RELATÓRIO ANALÍTICO - COMPOSIÇÕES DE CUSTOS



OBRA:	CONSTRUÇÃO DE CRECHE PROINFÂNCIA TIPO 1 OPÇÃO 220V COM BLOCOS (PADRÃO FNDE) NA COMUNIDADE DO PLANALTO, NO MUNICÍPIO DE PACOTI/CE	DATA : 01/07/2020	L.S. Hora: 84,13%																		
LOCAL:	PLANALTO, PACOTI/CE.	BDI : 28,13%	L.S. Mês: 47,86%																		
CLIENTE:	PREFEITURA MUNICIPAL DE PACOTI	<table border="1" style="width: 100%; border-collapse: collapse;"> <thead> <tr> <th style="width: 33%;">FONTE</th> <th style="width: 33%;">VERSÃO</th> <th style="width: 34%;">REF.</th> </tr> </thead> <tbody> <tr> <td>ORSE</td> <td>2020/03</td> <td>06/2020</td> </tr> <tr> <td>SBC</td> <td>2020/05 - Fortaleza</td> <td>05/2020</td> </tr> <tr> <td>SEINFRA</td> <td>026.1 COM DESONERAÇÃO</td> <td>12/2018</td> </tr> <tr> <td>SINAPI</td> <td>2020/05 COM DESONERAÇÃO</td> <td>06/2020</td> </tr> <tr> <td colspan="3" style="text-align: center;">COMPOSIÇÕES PRÓPRIAS</td> </tr> </tbody> </table>		FONTE	VERSÃO	REF.	ORSE	2020/03	06/2020	SBC	2020/05 - Fortaleza	05/2020	SEINFRA	026.1 COM DESONERAÇÃO	12/2018	SINAPI	2020/05 COM DESONERAÇÃO	06/2020	COMPOSIÇÕES PRÓPRIAS		
FONTE	VERSÃO	REF.																			
ORSE	2020/03	06/2020																			
SBC	2020/05 - Fortaleza	05/2020																			
SEINFRA	026.1 COM DESONERAÇÃO	12/2018																			
SINAPI	2020/05 COM DESONERAÇÃO	06/2020																			
COMPOSIÇÕES PRÓPRIAS																					

00039961	SILICONE ACETICO USO GERAL INCOLOR 280 G	SINAPI	UN	1,24670000	18,98	23,66
TOTAL MATERIAL:						319,86

SERVICO	FONTE	UNID	COEFICIENTE	PREÇO UNITÁRIO	TOTAL
88309	PEDREIRO COM ENCARGOS COMPLEMENTARES	SINAPI	H	1,70700000	21,18
88316	SERVENTE COM ENCARGOS COMPLEMENTARES	SINAPI	H	0,85300000	8,60
TOTAL SERVICOS:					29,78

VALOR SEM ENCARGOS:	349,64
VALOR ENCARGOS (84.13%):	13,61
VALOR COM ENCARGOS:	363,25
VALOR BDI (28.13%):	102,18
VALOR COM BDI:	465,43

6.5.11. 94569 - Janela de Alumínio - JA-11, 140x75, completa conforme projeto de esquadrias - Maxim-ar - incluso vidro liso incolor, espessura 6mm (M2)

MATERIAL	FONTE	UNID	COEFICIENTE	PREÇO UNITÁRIO	TOTAL
00000601	JANELA MAXIM AR EM ALUMINIO, 80 X 60 CM (A X L), BATENTE/REQUADRO DE 4 A 14 CM, COM VIDRO, SEM GUARNICAO/ALIZAR	SINAPI	M2	1,00000000	293,52
00004377	PARAFUSO DE ACO ZINCADO COM ROSCA SOBERBA, CABECA CHATA E FENDA SIMPLES, DIAMETRO 4,2 MM, COMPRIMENTO * 32 * MM	SINAPI	UN	24,40000000	2,68
00039961	SILICONE ACETICO USO GERAL INCOLOR 280 G	SINAPI	UN	1,24670000	23,66
TOTAL MATERIAL:					319,86

SERVICO	FONTE	UNID	COEFICIENTE	PREÇO UNITÁRIO	TOTAL
88309	PEDREIRO COM ENCARGOS COMPLEMENTARES	SINAPI	H	1,70700000	21,18
88316	SERVENTE COM ENCARGOS COMPLEMENTARES	SINAPI	H	0,85300000	8,60
TOTAL SERVICOS:					29,78

VALOR SEM ENCARGOS:	349,64
VALOR ENCARGOS (84.13%):	13,61
VALOR COM ENCARGOS:	363,25
VALOR BDI (28.13%):	102,18
VALOR COM BDI:	465,43

6.5.12. 94569 - Janela de Alumínio - JA-12, 420x50, completa conforme projeto de esquadrias - Maxim-ar - incluso vidro liso incolor, espessura 6mm (M2)

MATERIAL	FONTE	UNID	COEFICIENTE	PREÇO UNITÁRIO	TOTAL
00000601	JANELA MAXIM AR EM ALUMINIO, 80 X 60 CM (A X L), BATENTE/REQUADRO DE 4 A 14 CM, COM VIDRO, SEM GUARNICAO/ALIZAR	SINAPI	M2	1,00000000	293,52
00004377	PARAFUSO DE ACO ZINCADO COM ROSCA SOBERBA, CABECA CHATA E FENDA SIMPLES, DIAMETRO 4,2 MM, COMPRIMENTO * 32 * MM	SINAPI	UN	24,40000000	2,68
00039961	SILICONE ACETICO USO GERAL INCOLOR 280 G	SINAPI	UN	1,24670000	23,66
TOTAL MATERIAL:					319,86

SERVICO	FONTE	UNID	COEFICIENTE	PREÇO UNITÁRIO	TOTAL
88309	PEDREIRO COM ENCARGOS COMPLEMENTARES	SINAPI	H	1,70700000	21,18
88316	SERVENTE COM ENCARGOS COMPLEMENTARES	SINAPI	H	0,85300000	8,60
TOTAL SERVICOS:					29,78

RELATÓRIO ANALÍTICO - COMPOSIÇÕES DE CUSTOS



OBRA:	CONSTRUÇÃO DE CRECHE PROINFÂNCIA TIPO 1 OPÇÃO 220V COM BLOCOS (PADRÃO FNDE) NA COMUNIDADE DO PLANALTO, NO MUNICÍPIO DE PACOTI/CE	DATA : 01/07/2020	L.S. Hora: 84,13%																		
LOCAL:	PLANALTO, PACOTI/CE.	BDI : 28,13%	L.S. Mês: 47,86%																		
CLIENTE:	PREFEITURA MUNICIPAL DE PACOTI	<table border="1" style="width: 100%; border-collapse: collapse;"> <thead> <tr> <th style="width: 30%;">FONTE</th> <th style="width: 30%;">VERSÃO</th> <th style="width: 40%;">REF.</th> </tr> </thead> <tbody> <tr> <td>ORSE</td> <td>2020/03</td> <td>06/2020</td> </tr> <tr> <td>SBC</td> <td>2020/05 - Fortaleza</td> <td>05/2020</td> </tr> <tr> <td>SEINFRA</td> <td>026.1 COM DESONERAÇÃO</td> <td>12/2018</td> </tr> <tr> <td>SINAPI</td> <td>2020/05 COM DESONERAÇÃO</td> <td>06/2020</td> </tr> <tr> <td colspan="3" style="text-align: center;">COMPOSIÇÕES PRÓPRIAS</td> </tr> </tbody> </table>		FONTE	VERSÃO	REF.	ORSE	2020/03	06/2020	SBC	2020/05 - Fortaleza	05/2020	SEINFRA	026.1 COM DESONERAÇÃO	12/2018	SINAPI	2020/05 COM DESONERAÇÃO	06/2020	COMPOSIÇÕES PRÓPRIAS		
FONTE	VERSÃO	REF.																			
ORSE	2020/03	06/2020																			
SBC	2020/05 - Fortaleza	05/2020																			
SEINFRA	026.1 COM DESONERAÇÃO	12/2018																			
SINAPI	2020/05 COM DESONERAÇÃO	06/2020																			
COMPOSIÇÕES PRÓPRIAS																					

VALOR SEM ENCARGOS:	349,64
VALOR ENCARGOS (84.13%):	13,61
VALOR COM ENCARGOS:	363,25
VALOR BDI (28.13%):	102,18
VALOR COM BDI:	465,43

6.5.13. 94569 - Janela de Alumínio - JA-13, 420x150, completa conforme projeto de esquadrias - Maxim-ar - incluso vidro liso incolor, espessura 6mm (M2)

MATERIAL	FONTE	UNID	COEFICIENTE	PREÇO UNITÁRIO	TOTAL
0000601	JANELA MAXIM AR EM ALUMINIO, 80 X 60 CM (A X L), BATENTE/REQUADRO DE 4 A 14 CM, COM VIDRO, SEM GUARNICAO/ALIZAR	SINAPI	M2	1,00000000	293,52
00004377	PARAFUSO DE ACO ZINCADO COM ROSCA SOBERBA, CABECA CHATA E FENDA SIMPLES, DIAMETRO 4,2 MM, COMPRIMENTO * 32 * MM	SINAPI	UN	24,40000000	0,11
00039961	SILICONE ACETICO USO GERAL INCOLOR 280 G	SINAPI	UN	1,24670000	18,98
TOTAL MATERIAL:					319,86

SERVICO	FONTE	UNID	COEFICIENTE	PREÇO UNITÁRIO	TOTAL
88309	PEDREIRO COM ENCARGOS COMPLEMENTARES	SINAPI	H	1,70700000	12,41
88316	SERVENTE COM ENCARGOS COMPLEMENTARES	SINAPI	H	0,85300000	10,08
TOTAL SERVICIO:					29,78

VALOR SEM ENCARGOS:	349,64
VALOR ENCARGOS (84.13%):	13,61
VALOR COM ENCARGOS:	363,25
VALOR BDI (28.13%):	102,18
VALOR COM BDI:	465,43

6.5.14. 94569 - Janela de Alumínio - JA-14, 560x100, completa conforme projeto de esquadrias - Maxim-ar - incluso vidro liso incolor, espessura 6mm (M2)

MATERIAL	FONTE	UNID	COEFICIENTE	PREÇO UNITÁRIO	TOTAL
0000601	JANELA MAXIM AR EM ALUMINIO, 80 X 60 CM (A X L), BATENTE/REQUADRO DE 4 A 14 CM, COM VIDRO, SEM GUARNICAO/ALIZAR	SINAPI	M2	1,00000000	293,52
00004377	PARAFUSO DE ACO ZINCADO COM ROSCA SOBERBA, CABECA CHATA E FENDA SIMPLES, DIAMETRO 4,2 MM, COMPRIMENTO * 32 * MM	SINAPI	UN	24,40000000	0,11
00039961	SILICONE ACETICO USO GERAL INCOLOR 280 G	SINAPI	UN	1,24670000	18,98
TOTAL MATERIAL:					319,86

SERVICO	FONTE	UNID	COEFICIENTE	PREÇO UNITÁRIO	TOTAL
88309	PEDREIRO COM ENCARGOS COMPLEMENTARES	SINAPI	H	1,70700000	12,41
88316	SERVENTE COM ENCARGOS COMPLEMENTARES	SINAPI	H	0,85300000	10,08
TOTAL SERVICIO:					29,78

VALOR SEM ENCARGOS:	349,64
VALOR ENCARGOS (84.13%):	13,61
VALOR COM ENCARGOS:	363,25
VALOR BDI (28.13%):	102,18
VALOR COM BDI:	465,43

6.5.15. 94569 - Janela de Alumínio - JA-15, 560x150, completa conforme projeto de esquadrias - Maxim-ar - incluso vidro liso incolor, espessura

RELATÓRIO ANALÍTICO - COMPOSIÇÕES DE CUSTOS



OBRA:	CONSTRUÇÃO DE CRECHE PROINFÂNCIA TIPO 1 OPÇÃO 220V COM BLOCOS (PADRÃO FNDE) NA COMUNIDADE DO PLANALTO, NO MUNICÍPIO DE PACOTI/CE	DATA : 01/07/2020	L.S. Hora: 84,13%																		
LOCAL:	PLANALTO, PACOTI/CE.	BDI : 28,13%	L.S. Mês: 47,86%																		
CLIENTE:	PREFEITURA MUNICIPAL DE PACOTI	<table border="1" style="width: 100%; border-collapse: collapse;"> <thead> <tr> <th style="width: 33%;">FONTE</th> <th style="width: 33%;">VERSÃO</th> <th style="width: 34%;">REF.</th> </tr> </thead> <tbody> <tr> <td>ORSE</td> <td>2020/03</td> <td>06/2020</td> </tr> <tr> <td>SBC</td> <td>2020/05 - Fortaleza</td> <td>05/2020</td> </tr> <tr> <td>SEINFRA</td> <td>026.1 COM DESONERAÇÃO</td> <td>12/2018</td> </tr> <tr> <td>SINAPI</td> <td>2020/05 COM DESONERAÇÃO</td> <td>06/2020</td> </tr> <tr> <td colspan="3" style="text-align: center;">COMPOSIÇÕES PRÓPRIAS</td> </tr> </tbody> </table>		FONTE	VERSÃO	REF.	ORSE	2020/03	06/2020	SBC	2020/05 - Fortaleza	05/2020	SEINFRA	026.1 COM DESONERAÇÃO	12/2018	SINAPI	2020/05 COM DESONERAÇÃO	06/2020	COMPOSIÇÕES PRÓPRIAS		
FONTE	VERSÃO	REF.																			
ORSE	2020/03	06/2020																			
SBC	2020/05 - Fortaleza	05/2020																			
SEINFRA	026.1 COM DESONERAÇÃO	12/2018																			
SINAPI	2020/05 COM DESONERAÇÃO	06/2020																			
COMPOSIÇÕES PRÓPRIAS																					

6mm (M2)

MATERIAL	FONTE	UNID	COEFICIENTE	PREÇO UNITÁRIO	TOTAL	
00000601	JANELA MAXIM AR EM ALUMINIO, 80 X 60 CM (A X L), BATENTE/REQUADRO DE 4 A 14 CM, COM VIDRO, SEM GUARNICAO/ALIZAR	SINAPI	M2	1,00000000	293,52	293,52
00004377	PARAFUSO DE ACO ZINCADO COM ROSCA SOBERBA, CABECA CHATA E FENDA SIMPLES, DIAMETRO 4,2 MM, COMPRIMENTO * 32 * MM	SINAPI	UN	24,40000000	0,11	2,68
00039961	SILICONE ACETICO USO GERAL INCOLOR 280 G	SINAPI	UN	1,24670000	18,98	23,66
TOTAL MATERIAL:					319,86	

SERVICO	FONTE	UNID	COEFICIENTE	PREÇO UNITÁRIO	TOTAL	
88309	PEDREIRO COM ENCARGOS COMPLEMENTARES	SINAPI	H	1,70700000	12,41	21,18
88316	SERVENTE COM ENCARGOS COMPLEMENTARES	SINAPI	H	0,85300000	10,08	8,60
TOTAL SERVICIO:					29,78	

VALOR SEM ENCARGOS:	349,64
VALOR ENCARGOS (84.13%):	13,61
VALOR COM ENCARGOS:	363,25
VALOR BDI (28.13%):	102,18
VALOR COM BDI:	465,43

6.5.16. 100674 - Janela de Alumínio - JA-16, 160x0,85, completa conforme projeto de esquadrias - Fixa (M2)

MATERIAL	FONTE	UNID	COEFICIENTE	PREÇO UNITÁRIO	TOTAL	
00000599	JANELA FIXA EM ALUMINIO, 60 X 80 CM (A X L), BATENTE/REQUADRO DE 3 A 14 CM, COM VIDRO, SEM GUARNICAO/ALIZAR	SINAPI	M2	1,00000000	217,58	217,58
00004377	PARAFUSO DE ACO ZINCADO COM ROSCA SOBERBA, CABECA CHATA E FENDA SIMPLES, DIAMETRO 4,2 MM, COMPRIMENTO * 32 * MM	SINAPI	UN	17,41300000	0,11	1,92
00039961	SILICONE ACETICO USO GERAL INCOLOR 280 G	SINAPI	UN	0,42400000	18,98	8,05
TOTAL MATERIAL:					227,55	

SERVICO	FONTE	UNID	COEFICIENTE	PREÇO UNITÁRIO	TOTAL	
88309	PEDREIRO COM ENCARGOS COMPLEMENTARES	SINAPI	H	0,72000000	12,41	8,94
88316	SERVENTE COM ENCARGOS COMPLEMENTARES	SINAPI	H	0,36000000	10,08	3,63
TOTAL SERVICIO:					12,57	

VALOR SEM ENCARGOS:	240,12
VALOR ENCARGOS (84.13%):	5,71
VALOR COM ENCARGOS:	245,83
VALOR BDI (28.13%):	69,15
VALOR COM BDI:	314,98

6.5.17. I02180 - Tela de nylon de proteção- fixada na esquadria (m2)

VALOR SEM ENCARGOS:	1,90
VALOR ENCARGOS:	0,00
VALOR COM ENCARGOS:	1,90
VALOR BDI (28.13%):	0,53
VALOR COM BDI:	2,43

RELATÓRIO ANALÍTICO - COMPOSIÇÕES DE CUSTOS



OBRA:	CONSTRUÇÃO DE CRECHE PROINFÂNCIA TIPO 1 OPÇÃO 220V COM BLOCOS (PADRÃO FNDE) NA COMUNIDADE DO PLANALTO, NO MUNICÍPIO DE PACOTI/CE	DATA : 01/07/2020	L.S. Hora: 84,13%																		
LOCAL:	PLANALTO, PACOTI/CE.	BDI : 28,13%	L.S. Mês: 47,86%																		
CLIENTE:	PREFEITURA MUNICIPAL DE PACOTI	<table border="1" style="width: 100%; border-collapse: collapse;"> <thead> <tr> <th style="width: 30%;">FONTE</th> <th style="width: 30%;">VERSÃO</th> <th style="width: 40%;">REF.</th> </tr> </thead> <tbody> <tr> <td>ORSE</td> <td>2020/03</td> <td>06/2020</td> </tr> <tr> <td>SBC</td> <td>2020/05 - Fortaleza</td> <td>05/2020</td> </tr> <tr> <td>SEINFRA</td> <td>026.1 COM DESONERAÇÃO</td> <td>12/2018</td> </tr> <tr> <td>SINAPI</td> <td>2020/05 COM DESONERAÇÃO</td> <td>06/2020</td> </tr> <tr> <td colspan="3" style="text-align: center;">COMPOSIÇÕES PRÓPRIAS</td> </tr> </tbody> </table>		FONTE	VERSÃO	REF.	ORSE	2020/03	06/2020	SBC	2020/05 - Fortaleza	05/2020	SEINFRA	026.1 COM DESONERAÇÃO	12/2018	SINAPI	2020/05 COM DESONERAÇÃO	06/2020	COMPOSIÇÕES PRÓPRIAS		
FONTE	VERSÃO	REF.																			
ORSE	2020/03	06/2020																			
SBC	2020/05 - Fortaleza	05/2020																			
SEINFRA	026.1 COM DESONERAÇÃO	12/2018																			
SINAPI	2020/05 COM DESONERAÇÃO	06/2020																			
COMPOSIÇÕES PRÓPRIAS																					

6.6.1. 72118 - Vidro liso temperado incolor, espessura 6mm para janelas (M2)

MATERIAL	FONTE	UNID	COEFICIENTE	PREÇO UNITÁRIO	TOTAL	
00010498	MASSA PARA VIDRO	SINAPI	KG	1,50000000	7,63	11,45
00010505	VIDRO TEMPERADO INCOLOR E = 6 MM, SEM COLOCACAO	SINAPI	M2	1,00000000	163,66	163,66
TOTAL MATERIAL:					175,11	

SERVICO	FONTE	UNID	COEFICIENTE	PREÇO UNITÁRIO	TOTAL	
88316	SERVENTE COM ENCARGOS COMPLEMENTARES	SINAPI	H	0,50000000	10,08	5,04
88325	VIDRACEIRO COM ENCARGOS COMPLEMENTARES	SINAPI	H	0,50000000	10,69	5,35
TOTAL SERVICO:					10,39	

VALOR SEM ENCARGOS:	185,50
VALOR ENCARGOS (84.13%):	4,26
VALOR COM ENCARGOS:	189,76
VALOR BDI (28.13%):	53,38
VALOR COM BDI:	243,14

6.6.2. 72120 - Box em vidro temperado incolor, 10mm, com altura de 1,80m (M2)

MATERIAL	FONTE	UNID	COEFICIENTE	PREÇO UNITÁRIO	TOTAL	
00010498	MASSA PARA VIDRO	SINAPI	KG	1,50000000	7,63	11,45
00010507	VIDRO TEMPERADO INCOLOR E = 10 MM, SEM COLOCACAO	SINAPI	M2	1,00000000	277,36	277,36
TOTAL MATERIAL:					288,81	

SERVICO	FONTE	UNID	COEFICIENTE	PREÇO UNITÁRIO	TOTAL	
88316	SERVENTE COM ENCARGOS COMPLEMENTARES	SINAPI	H	0,50000000	10,08	5,04
88325	VIDRACEIRO COM ENCARGOS COMPLEMENTARES	SINAPI	H	0,50000000	10,69	5,35
TOTAL SERVICO:					10,39	

VALOR SEM ENCARGOS:	299,20
VALOR ENCARGOS (84.13%):	4,26
VALOR COM ENCARGOS:	303,46
VALOR BDI (28.13%):	85,36
VALOR COM BDI:	388,82

6.6.3. 72120 - Divisória em vidro temperado, jateado, 10mm com porta de correr (M2)

MATERIAL	FONTE	UNID	COEFICIENTE	PREÇO UNITÁRIO	TOTAL	
00010498	MASSA PARA VIDRO	SINAPI	KG	1,50000000	7,63	11,45
00010507	VIDRO TEMPERADO INCOLOR E = 10 MM, SEM COLOCACAO	SINAPI	M2	1,00000000	277,36	277,36
TOTAL MATERIAL:					288,81	

SERVICO	FONTE	UNID	COEFICIENTE	PREÇO UNITÁRIO	TOTAL	
88316	SERVENTE COM ENCARGOS COMPLEMENTARES	SINAPI	H	0,50000000	10,08	5,04
88325	VIDRACEIRO COM ENCARGOS COMPLEMENTARES	SINAPI	H	0,50000000	10,69	5,35
TOTAL SERVICO:					10,39	

VALOR SEM ENCARGOS:	299,20
VALOR ENCARGOS (84.13%):	4,26

RELATÓRIO ANALÍTICO - COMPOSIÇÕES DE CUSTOS



OBRA:	CONSTRUÇÃO DE CRECHE PROINFÂNCIA TIPO 1 OPÇÃO 220V COM BLOCOS (PADRÃO FNDE) NA COMUNIDADE DO PLANALTO, NO MUNICÍPIO DE PACOTI/CE	DATA : 01/07/2020	L.S. Hora: 84,13%																		
LOCAL:	PLANALTO, PACOTI/CE.	BDI : 28,13%	L.S. Mês: 47,86%																		
CLIENTE:	PREFEITURA MUNICIPAL DE PACOTI	<table border="1" style="width: 100%; border-collapse: collapse;"> <thead> <tr> <th style="width: 33%;">FONTE</th> <th style="width: 33%;">VERSÃO</th> <th style="width: 34%;">REF.</th> </tr> </thead> <tbody> <tr> <td>ORSE</td> <td>2020/03</td> <td>06/2020</td> </tr> <tr> <td>SBC</td> <td>2020/05 - Fortaleza</td> <td>05/2020</td> </tr> <tr> <td>SEINFRA</td> <td>026.1 COM DESONERAÇÃO</td> <td>12/2018</td> </tr> <tr> <td>SINAPI</td> <td>2020/05 COM DESONERAÇÃO</td> <td>06/2020</td> </tr> <tr> <td colspan="3" style="text-align: center;">COMPOSIÇÕES PRÓPRIAS</td> </tr> </tbody> </table>		FONTE	VERSÃO	REF.	ORSE	2020/03	06/2020	SBC	2020/05 - Fortaleza	05/2020	SEINFRA	026.1 COM DESONERAÇÃO	12/2018	SINAPI	2020/05 COM DESONERAÇÃO	06/2020	COMPOSIÇÕES PRÓPRIAS		
FONTE	VERSÃO	REF.																			
ORSE	2020/03	06/2020																			
SBC	2020/05 - Fortaleza	05/2020																			
SEINFRA	026.1 COM DESONERAÇÃO	12/2018																			
SINAPI	2020/05 COM DESONERAÇÃO	06/2020																			
COMPOSIÇÕES PRÓPRIAS																					

VALOR COM ENCARGOS:	303,46
VALOR BDI (28.13%):	85,36
VALOR COM BDI:	388,82

6.6.4. 85005 - Espelho cristal esp. 4mm sem moldura de madeira (M2)

MATERIAL	FONTE	UNID	COEFICIENTE	PREÇO UNITÁRIO	TOTAL	
00000442	PARAFUSO FRANCES M16 EM AÇO GALVANIZADO, COMPRIMENTO = 45 MM, DIAMETRO = 16 MM, CABECA ABAULADA	SINAPI	UN	4,00000000	3,69	14,76
00011186	ESPELHO CRISTAL E = 4 MM	SINAPI	M2	1,00000000	343,99	343,99
TOTAL MATERIAL:					358,75	

SERVICO	FONTE	UNID	COEFICIENTE	PREÇO UNITÁRIO	TOTAL	
88316	SERVENTE COM ENCARGOS COMPLEMENTARES	SINAPI	H	0,40000000	10,08	4,03
88325	VIDRACEIRO COM ENCARGOS COMPLEMENTARES	SINAPI	H	2,00000000	10,69	21,38
TOTAL SERVICOS:					25,41	

VALOR SEM ENCARGOS:	384,16
VALOR ENCARGOS (84.13%):	10,63
VALOR COM ENCARGOS:	394,79
VALOR BDI (28.13%):	111,05
VALOR COM BDI:	505,84

6.7.1. 99862 - Gradil metalico e tela de aço galvanizado, inclusive pintura (GR1, GR2, GR3, GR4) (M2)

MATERIAL	FONTE	UNID	COEFICIENTE	PREÇO UNITÁRIO	TOTAL	
00007568	BUCHA DE NYLON SEM ABA S10, COM PARAFUSO DE 6,10 X 65 MM EM AÇO ZINCADO COM ROSCA SOBERBA, CABECA CHATA E FENDA PHILLIPS	SINAPI	UN	5,33300000	0,92	4,91
00011002	ELETRODO REVESTIDO AWS - E6013, DIAMETRO IGUAL A 2,50 MM	SINAPI	KG	0,11500000	15,92	1,83
00034360	PERFIL DE ALUMINIO ANODIZADO	SINAPI	KG	4,32700000	28,79	124,57
TOTAL MATERIAL:					131,31	

SERVICO	FONTE	UNID	COEFICIENTE	PREÇO UNITÁRIO	TOTAL	
88251	AUXILIAR DE SERRALHEIRO COM ENCARGOS COMPLEMENTARES	SINAPI	H	7,25900000	10,58	76,80
88315	SERRALHEIRO COM ENCARGOS COMPLEMENTARES	SINAPI	H	8,83700000	12,37	109,31
TOTAL SERVICOS:					186,11	

VALOR SEM ENCARGOS:	317,42
VALOR ENCARGOS (84.13%):	84,45
VALOR COM ENCARGOS:	401,87
VALOR BDI (28.13%):	113,05
VALOR COM BDI:	514,92

6.7.2. C1999 - Portão de abrir em chapa de aço perfurada, inclusive pintura (PF1 e PF2) (M2)

MAO DE OBRA	FONTE	UNID	COEFICIENTE	PREÇO UNITÁRIO	TOTAL	
11530	MONTADOR	SEINFRA	H	1,00000000	9,63	9,63
12391	PEDREIRO	SEINFRA	H	0,35000000	9,63	3,37
12543	SERVENTE	SEINFRA	H	0,25000000	7,13	1,78

RELATÓRIO ANALÍTICO - COMPOSIÇÕES DE CUSTOS



OBRA:	CONSTRUÇÃO DE CRECHE PROINFÂNCIA TIPO 1 OPÇÃO 220V COM BLOCOS (PADRÃO FNDE) NA COMUNIDADE DO PLANALTO, NO MUNICÍPIO DE PACOTI/CE	DATA : 01/07/2020 BDI : 28,13%	L.S. Hora: 84,13% L.S. Mês: 47,86%
LOCAL:	PLANALTO, PACOTI/CE.	FORTE	VERSÃO
CLIENTE:	PREFEITURA MUNICIPAL DE PACOTI	ORSE	2020/03
		SBC	2020/05 - Fortaleza
		SEINFRA	026.1 COM DESONERAÇÃO
		SINAPI	2020/05 COM DESONERAÇÃO
			COMPOSIÇÕES PRÓPRIAS
		REF.	
			06/2020
			05/2020
			12/2018
			06/2020

TOTAL MAO DE OBRA: 14,78

MATERIAL		FORTE	UNID	COEFICIENTE	PREÇO UNITÁRIO	TOTAL
I0108	AREIA GROSSA	SEINFRA	M3	0,00050000	55,00	0,03
I0208	BATENTE DE FERRO	SEINFRA	M	1,30000000	17,90	23,27
I0805	CIMENTO PORTLAND	SEINFRA	KG	0,15000000	0,46	0,07
I1158	FECHO DE ALAVANCA DE FERRO DE 22CM	SEINFRA	UN	0,33000000	20,56	6,78
I1224	GRADIL DE FERRO COM BARRA CHATA	SEINFRA	M2	1,00000000	119,80	119,80
TOTAL MATERIAL:						149,95

VALOR SEM ENCARGOS: 164,73

VALOR ENCARGOS (84.13%): 12,43

VALOR COM ENCARGOS: 177,16

VALOR BDI (28.13%): 49,84

VALOR COM BDI: 227,00

6.7.3. I0537 - Fechamento com chapa de aço perfurada, inclusive perfis metálicos para suporte e pintura (M2)

VALOR SEM ENCARGOS: 33,16

VALOR ENCARGOS: 0,00

VALOR COM ENCARGOS: 33,16

VALOR BDI (28.13%): 9,33

VALOR COM BDI: 42,49

6.7.4. S12104 - Portão de abrir com gradil metálico e tela de aço galvanizado, inclusive pintura (m2)

MATERIAL		FORTE	UNID	COEFICIENTE	PREÇO UNITÁRIO	TOTAL
I12939	Porta de ferro de abrir, c/ gradil em barra chata 3/4" x 1/8", inclusive requadro, ferrolho e dobradiças conforme desenho	ORSE	m2	1,00000000	253,08	253,08
TOTAL MATERIAL:						253,08

SERVICO		FORTE	UNID	COEFICIENTE	PREÇO UNITÁRIO	TOTAL
S88315S	Serralheiro com encargos complementares	ORSE	h	1,60000000	11,51	18,42
S88316S	Servente com encargos complementares	ORSE	h	1,80000000	9,59	17,26
S88627S	Argamassa traço 1:0,5:4,5 (em volume de cimento, cal e areia média úmida) para assentamento de alvenaria, preparo manual. af_08/2019	ORSE	m3	0,00600000	371,97	2,23
S90830S	Fechadura de embutir com cilindro, externa, completa, acabamento padrão médio, incluso execução de furo - fornecimento e instalação. af_12/2019	ORSE	un	0,60000000	73,32	43,99
TOTAL SERVICO:						81,90

VALOR SEM ENCARGOS: 334,98

VALOR ENCARGOS (84.13%): 20,94

VALOR COM ENCARGOS: 355,92

VALOR BDI (28.13%): 100,12

VALOR COM BDI: 456,04

7.1. C1353 - Estrutura steel frame metalica em tesouras (M2)

MAO DE OBRA		FORTE	UNID	COEFICIENTE	PREÇO UNITÁRIO	TOTAL
I1530	MONTADOR	SEINFRA	H	2,75000000	9,63	26,48

RELATÓRIO ANALÍTICO - COMPOSIÇÕES DE CUSTOS



OBRA:	CONSTRUÇÃO DE CRECHE PROINFÂNCIA TIPO 1 OPÇÃO 220V COM BLOCOS (PADRÃO FNDE) NA COMUNIDADE DO PLANALTO, NO MUNICÍPIO DE PACOTI/CE	DATA : 01/07/2020	L.S. Hora: 84,13%																		
LOCAL:	PLANALTO, PACOTI/CE.	BDI : 28,13%	L.S. Mês: 47,86%																		
CLIENTE:	PREFEITURA MUNICIPAL DE PACOTI	<table border="1" style="width: 100%; border-collapse: collapse;"> <thead> <tr> <th style="width: 30%;">FONTE</th> <th style="width: 30%;">VERSÃO</th> <th style="width: 40%;">REF.</th> </tr> </thead> <tbody> <tr> <td>ORSE</td> <td>2020/03</td> <td>06/2020</td> </tr> <tr> <td>SBC</td> <td>2020/05 - Fortaleza</td> <td>05/2020</td> </tr> <tr> <td>SEINFRA</td> <td>026.1 COM DESONERAÇÃO</td> <td>12/2018</td> </tr> <tr> <td>SINAPI</td> <td>2020/05 COM DESONERAÇÃO</td> <td>06/2020</td> </tr> <tr> <td colspan="3" style="text-align: center;">COMPOSIÇÕES PRÓPRIAS</td> </tr> </tbody> </table>		FONTE	VERSÃO	REF.	ORSE	2020/03	06/2020	SBC	2020/05 - Fortaleza	05/2020	SEINFRA	026.1 COM DESONERAÇÃO	12/2018	SINAPI	2020/05 COM DESONERAÇÃO	06/2020	COMPOSIÇÕES PRÓPRIAS		
FONTE	VERSÃO	REF.																			
ORSE	2020/03	06/2020																			
SBC	2020/05 - Fortaleza	05/2020																			
SEINFRA	026.1 COM DESONERAÇÃO	12/2018																			
SINAPI	2020/05 COM DESONERAÇÃO	06/2020																			
COMPOSIÇÕES PRÓPRIAS																					

I2543	SERVENTE	SEINFRA	H	2,75000000	7,13	19,62
TOTAL MAO DE OBRA:						46,10

MATERIAL	FONTE	UNID	COEFICIENTE	PREÇO UNITÁRIO	TOTAL	
I0824	COMPONENTES ESTRUTURAIS DE ACO	SEINFRA	KG	14,80000000	4,60	68,08
TOTAL MATERIAL:					68,08	

VALOR SEM ENCARGOS:	114,18
VALOR ENCARGOS (84.13%):	38,77
VALOR COM ENCARGOS:	152,95
VALOR BDI (28.13%):	43,02
VALOR COM BDI:	195,97

7.2. 00040740 - Telha Sanduiche metalica com preenchimento em PIR 30mm, 0,5 x 0,43mm (M2)

VALOR SEM ENCARGOS:	108,33
VALOR ENCARGOS:	0,00
VALOR COM ENCARGOS:	108,33
VALOR BDI (28.13%):	30,47
VALOR COM BDI:	138,80

7.3. C0993 - Cumeeira em perfil ondulado de aço zincado (M)

MAO DE OBRA	FONTE	UNID	COEFICIENTE	PREÇO UNITÁRIO	TOTAL	
I1530	MONTADOR	SEINFRA	H	0,20000000	9,63	1,93
I2543	SERVENTE	SEINFRA	H	0,20000000	7,13	1,43
TOTAL MAO DE OBRA:					3,36	

MATERIAL	FONTE	UNID	COEFICIENTE	PREÇO UNITÁRIO	TOTAL	
I1215	GANCHO COM PORCA E ARRUELA	SEINFRA	UN	3,00000000	1,82	5,46
I2048	TELHA DE ALUMÍNIO	SEINFRA	KG	1,42000000	27,32	38,79
TOTAL MATERIAL:					44,25	

VALOR SEM ENCARGOS:	47,61
VALOR ENCARGOS (84.13%):	2,82
VALOR COM ENCARGOS:	50,43
VALOR BDI (28.13%):	14,19
VALOR COM BDI:	64,62

7.4. S08266 - Calha em chapa metalica Nº 22 desenvolvimento de 63 cm (m)

MAO DE OBRA	FONTE	UNID	COEFICIENTE	PREÇO UNITÁRIO	TOTAL	
I01213S	Carpinteiro de formas	ORSE	h	0,75000000	6,63	4,97
I06111S	Servente de obras	ORSE	h	0,75000000	4,75	3,56
I06160S	Soldador	ORSE	h	2,00000000	6,65	13,30
TOTAL MAO DE OBRA:					21,83	

MATERIAL	FONTE	UNID	COEFICIENTE	PREÇO UNITÁRIO	TOTAL	
I00494	Chapa de aço galvanizado nº 26 - (4,0KG/M²) - e=0,5mm - dimensões 2,00x1,00m	ORSE	m2	0,64450000	34,16	22,02

RELATÓRIO ANALÍTICO - COMPOSIÇÕES DE CUSTOS



OBRA:	CONSTRUÇÃO DE CRECHE PROINFÂNCIA TIPO 1 OPÇÃO 220V COM BLOCOS (PADRÃO FNDE) NA COMUNIDADE DO PLANALTO, NO MUNICÍPIO DE PACOTI/CE	DATA : 01/07/2020	L.S. Hora: 84,13%																		
LOCAL:	PLANALTO, PACOTI/CE.	BDI : 28,13%	L.S. Mês: 47,86%																		
CLIENTE:	PREFEITURA MUNICIPAL DE PACOTI	<table border="1" style="width: 100%; border-collapse: collapse;"> <thead> <tr> <th style="width: 33%;">FONTE</th> <th style="width: 33%;">VERSÃO</th> <th style="width: 34%;">REF.</th> </tr> </thead> <tbody> <tr> <td>ORSE</td> <td>2020/03</td> <td>06/2020</td> </tr> <tr> <td>SBC</td> <td>2020/05 - Fortaleza</td> <td>05/2020</td> </tr> <tr> <td>SEINFRA</td> <td>026.1 COM DESONERAÇÃO</td> <td>12/2018</td> </tr> <tr> <td>SINAPI</td> <td>2020/05 COM DESONERAÇÃO</td> <td>06/2020</td> </tr> <tr> <td colspan="3" style="text-align: center;">COMPOSIÇÕES PRÓPRIAS</td> </tr> </tbody> </table>		FONTE	VERSÃO	REF.	ORSE	2020/03	06/2020	SBC	2020/05 - Fortaleza	05/2020	SEINFRA	026.1 COM DESONERAÇÃO	12/2018	SINAPI	2020/05 COM DESONERAÇÃO	06/2020	COMPOSIÇÕES PRÓPRIAS		
FONTE	VERSÃO	REF.																			
ORSE	2020/03	06/2020																			
SBC	2020/05 - Fortaleza	05/2020																			
SEINFRA	026.1 COM DESONERAÇÃO	12/2018																			
SINAPI	2020/05 COM DESONERAÇÃO	06/2020																			
COMPOSIÇÕES PRÓPRIAS																					

I02446	Zarcão anticorrosivo	ORSE	l	0,24000000	30,18	7,24
I10997S	Eletrodo revestido aws - e7018, diametro igual a 4,00 mm	ORSE	kg	0,30000000	18,92	5,68
TOTAL MATERIAL:						34,94

SERVICO	FONTE	UNID	COEFICIENTE	PREÇO UNITÁRIO	TOTAL
S10549	Encargos Complementares - Servente	ORSE	h	0,75000000	2,22
S10551	Encargos Complementares - Carpinteiro	ORSE	h	0,75000000	2,17
S10603	Encargos Complementares - Soldador	ORSE	h	2,00000000	6,76
TOTAL SERVICOS:					11,15

VALOR SEM ENCARGOS:	67,92
VALOR ENCARGOS (84.13%):	18,37
VALOR COM ENCARGOS:	86,29
VALOR BDI (28.13%):	24,27
VALOR COM BDI:	110,56

7.5. 94231 - Rufo em chapa de aço galvanizado nr. 24, desenvolvimento 73 cm (M)

MATERIAL	FONTE	UNID	COEFICIENTE	PREÇO UNITÁRIO	TOTAL
00000142	SELANTE ELASTICO MONOCOMPONENTE A BASE DE POLIURETANO (PU) PARA JUNTAS DIVERSAS	SINAPI	310ML	0,19800000	5,69
00005061	PREGO DE ACO POLIDO COM CABECA 18 X 27 (2 1/2 X 10)	SINAPI	KG	0,00600000	0,07
00005104	REBITE DE ALUMINIO VAZADO DE REPUXO, 3,2 X 8 MM (1KG = 1025 UNIDADES)	SINAPI	KG	0,00120000	0,06
00013388	SOLDA EM BARRA DE ESTANHO-CHUMBO 50/50	SINAPI	KG	0,04500000	3,63
00040873	RUFO INTERNO/EXTERNO DE CHAPA DE ACO GALVANIZADA NUM 24, CORTE 25 CM	SINAPI	M	1,05000000	16,55
TOTAL MATERIAL:					26,00


SERVICO	FONTE	UNID	COEFICIENTE	PREÇO UNITÁRIO	TOTAL
88316	SERVENTE COM ENCARGOS COMPLEMENTARES	SINAPI	H	0,20700000	2,09
88323	TELHADISTA COM ENCARGOS COMPLEMENTARES	SINAPI	H	0,11200000	1,53
93281	GUINCHO ELÉTRICO DE COLUNA, CAPACIDADE 400 KG, COM MOTO FREIO, MOTOR TRIFÁSICO DE 1,25 CV - CHP DIURNO. AF_03/2016	SINAPI	CHP	0,01320000	0,16
93282	GUINCHO ELÉTRICO DE COLUNA, CAPACIDADE 400 KG, COM MOTO FREIO, MOTOR TRIFÁSICO DE 1,25 CV - CHI DIURNO. AF_03/2016	SINAPI	CHI	0,01830000	0,21
TOTAL SERVICOS:					3,99

VALOR SEM ENCARGOS:	29,99
VALOR ENCARGOS (84.13%):	1,74
VALOR COM ENCARGOS:	31,73
VALOR BDI (28.13%):	8,93
VALOR COM BDI:	40,66

7.6. 94231 - Rufo em chapa de aço galvanizado nr. 24, desenvolvimento 39 cm (M)

MATERIAL	FONTE	UNID	COEFICIENTE	PREÇO UNITÁRIO	TOTAL
00000142	SELANTE ELASTICO MONOCOMPONENTE A BASE DE POLIURETANO (PU) PARA JUNTAS DIVERSAS	SINAPI	310ML	0,19800000	5,69
00005061	PREGO DE ACO POLIDO COM CABECA 18 X 27 (2 1/2 X 10)	SINAPI	KG	0,00600000	0,07
00005104	REBITE DE ALUMINIO VAZADO DE REPUXO, 3,2 X 8 MM (1KG = 1025 UNIDADES)	SINAPI	KG	0,00120000	0,06

RELATÓRIO ANALÍTICO - COMPOSIÇÕES DE CUSTOS

 <p style="font-size: 8px;">GOVERNO MUNICIPAL DE PACOTI DEMÃOS DADAS COM O POVO WWW.PACOTI.CE.GOV.BR</p>	OBRA:		CONSTRUÇÃO DE CRECHE PROINFÂNCIA TIPO 1 OPÇÃO 220V COM BLOCOS (PADRÃO FNDE) NA COMUNIDADE DO PLANALTO, NO MUNICÍPIO DE PACOTI/CE	DATA : 01/07/2020	L.S. Hora: 84,13%																		
	LOCAL:		PLANALTO, PACOTI/CE.	BDI : 28,13%	L.S. Mês: 47,86%																		
	CLIENTE:		PREFEITURA MUNICIPAL DE PACOTI	<table border="1" style="width: 100%; border-collapse: collapse;"> <thead> <tr> <th style="width: 30%;">FONTE</th> <th style="width: 30%;">VERSÃO</th> <th style="width: 40%;">REF.</th> </tr> </thead> <tbody> <tr> <td>ORSE</td> <td>2020/03</td> <td>06/2020</td> </tr> <tr> <td>SBC</td> <td>2020/05 - Fortaleza</td> <td>05/2020</td> </tr> <tr> <td>SEINFRA</td> <td>026.1 COM DESONERAÇÃO</td> <td>12/2018</td> </tr> <tr> <td>SINAPI</td> <td>2020/05 COM DESONERAÇÃO</td> <td>06/2020</td> </tr> <tr> <td colspan="3" style="text-align: center;">COMPOSIÇÕES PRÓPRIAS</td> </tr> </tbody> </table>			FONTE	VERSÃO	REF.	ORSE	2020/03	06/2020	SBC	2020/05 - Fortaleza	05/2020	SEINFRA	026.1 COM DESONERAÇÃO	12/2018	SINAPI	2020/05 COM DESONERAÇÃO	06/2020	COMPOSIÇÕES PRÓPRIAS	
FONTE	VERSÃO	REF.																					
ORSE	2020/03	06/2020																					
SBC	2020/05 - Fortaleza	05/2020																					
SEINFRA	026.1 COM DESONERAÇÃO	12/2018																					
SINAPI	2020/05 COM DESONERAÇÃO	06/2020																					
COMPOSIÇÕES PRÓPRIAS																							

00013388	SOLDA EM BARRA DE ESTANHO-CHUMBO 50/50	SINAPI	KG	0,04500000	80,68	3,63
00040873	RUFO INTERNO/EXTERNO DE CHAPA DE ACO GALVANIZADA NUM 24, CORTE 25 CM	SINAPI	M	1,05000000	15,76	16,55
TOTAL MATERIAL:						26,00

SERVICO	FONTE	UNID	COEFICIENTE	PREÇO UNITÁRIO	TOTAL
88316	SERVENTE COM ENCARGOS COMPLEMENTARES	SINAPI	H	0,20700000	2,09
88323	TELHADISTA COM ENCARGOS COMPLEMENTARES	SINAPI	H	0,11200000	1,53
93281	GUINCHO ELÉTRICO DE COLUNA, CAPACIDADE 400 KG, COM MOTO FREIO, MOTOR TRIFÁSICO DE 1,25 CV - CHP DIURNO. AF_03/2016	SINAPI	CHP	0,01320000	0,16
93282	GUINCHO ELÉTRICO DE COLUNA, CAPACIDADE 400 KG, COM MOTO FREIO, MOTOR TRIFÁSICO DE 1,25 CV - CHI DIURNO. AF_03/2016	SINAPI	CHI	0,01830000	0,21
TOTAL SERVICIO:					3,99

VALOR SEM ENCARGOS:	29,99
VALOR ENCARGOS (84.13%):	1,74
VALOR COM ENCARGOS:	31,73
VALOR BDI (28.13%):	8,93
VALOR COM BDI:	40,66

7.7. 94231 - Rufo em chapa de aço galvanizado nr. 24, desenvolvimento 32 cm (M)

MATERIAL	FONTE	UNID	COEFICIENTE	PREÇO UNITÁRIO	TOTAL
00000142	SELANTE ELASTICO MONOCOMPONENTE A BASE DE POLIURETANO (PU) PARA JUNTAS DIVERSAS	SINAPI	310ML	0,19800000	5,69
00005061	PREGO DE ACO POLIDO COM CABECA 18 X 27 (2 1/2 X 10)	SINAPI	KG	0,00600000	0,07
00005104	REBITE DE ALUMINIO VAZADO DE REPUXO, 3,2 X 8 MM (1KG = 1025 UNIDADES)	SINAPI	KG	0,00120000	0,06
00013388	SOLDA EM BARRA DE ESTANHO-CHUMBO 50/50	SINAPI	KG	0,04500000	3,63
00040873	RUFO INTERNO/EXTERNO DE CHAPA DE ACO GALVANIZADA NUM 24, CORTE 25 CM	SINAPI	M	1,05000000	16,55
TOTAL MATERIAL:					26,00

SERVICO	FONTE	UNID	COEFICIENTE	PREÇO UNITÁRIO	TOTAL
88316	SERVENTE COM ENCARGOS COMPLEMENTARES	SINAPI	H	0,20700000	2,09
88323	TELHADISTA COM ENCARGOS COMPLEMENTARES	SINAPI	H	0,11200000	1,53
93281	GUINCHO ELÉTRICO DE COLUNA, CAPACIDADE 400 KG, COM MOTO FREIO, MOTOR TRIFÁSICO DE 1,25 CV - CHP DIURNO. AF_03/2016	SINAPI	CHP	0,01320000	0,16
93282	GUINCHO ELÉTRICO DE COLUNA, CAPACIDADE 400 KG, COM MOTO FREIO, MOTOR TRIFÁSICO DE 1,25 CV - CHI DIURNO. AF_03/2016	SINAPI	CHI	0,01830000	0,21
TOTAL SERVICIO:					3,99

VALOR SEM ENCARGOS:	29,99
VALOR ENCARGOS (84.13%):	1,74
VALOR COM ENCARGOS:	31,73
VALOR BDI (28.13%):	8,93
VALOR COM BDI:	40,66

7.8. C0773 - Pingadeira ou chapim em concreto aparente desempenado (M2)

EQUIPAMENTO	FONTE	UNID	COEFICIENTE	PREÇO UNITÁRIO	TOTAL
10682	BETONEIRA ELÉTRICA 580L (CHP)	SEINFRA	H	0,02000000	0,24

RELATÓRIO ANALÍTICO - COMPOSIÇÕES DE CUSTOS



OBRA:	CONSTRUÇÃO DE CRECHE PROINFÂNCIA TIPO 1 OPÇÃO 220V COM BLOCOS (PADRÃO FNDE) NA COMUNIDADE DO PLANALTO, NO MUNICÍPIO DE PACOTI/CE	DATA : 01/07/2020	L.S. Hora: 84,13%																		
LOCAL:	PLANALTO, PACOTI/CE.	BDI : 28,13%	L.S. Mês: 47,86%																		
CLIENTE:	PREFEITURA MUNICIPAL DE PACOTI	<table border="1" style="width: 100%; border-collapse: collapse;"> <thead> <tr> <th style="width: 30%;">FONTE</th> <th style="width: 30%;">VERSÃO</th> <th style="width: 40%;">REF.</th> </tr> </thead> <tbody> <tr> <td>ORSE</td> <td>2020/03</td> <td>06/2020</td> </tr> <tr> <td>SBC</td> <td>2020/05 - Fortaleza</td> <td>05/2020</td> </tr> <tr> <td>SEINFRA</td> <td>026.1 COM DESONERAÇÃO</td> <td>12/2018</td> </tr> <tr> <td>SINAPI</td> <td>2020/05 COM DESONERAÇÃO</td> <td>06/2020</td> </tr> <tr> <td colspan="3" style="text-align: center;">COMPOSIÇÕES PRÓPRIAS</td> </tr> </tbody> </table>		FONTE	VERSÃO	REF.	ORSE	2020/03	06/2020	SBC	2020/05 - Fortaleza	05/2020	SEINFRA	026.1 COM DESONERAÇÃO	12/2018	SINAPI	2020/05 COM DESONERAÇÃO	06/2020	COMPOSIÇÕES PRÓPRIAS		
FONTE	VERSÃO	REF.																			
ORSE	2020/03	06/2020																			
SBC	2020/05 - Fortaleza	05/2020																			
SEINFRA	026.1 COM DESONERAÇÃO	12/2018																			
SINAPI	2020/05 COM DESONERAÇÃO	06/2020																			
COMPOSIÇÕES PRÓPRIAS																					

TOTAL EQUIPAMENTO:	0,24
---------------------------	-------------

MAO DE OBRA	FONTE	UNID	COEFICIENTE	PREÇO UNITÁRIO	TOTAL
I0121	ARMADOR/FERREIRO	H	0,80000000	9,63	7,70
I0498	CARPINTEIRO	H	0,70000000	9,63	6,74
I2391	PEDREIRO	H	0,30000000	9,63	2,89
I2543	SERVENTE	H	1,10000000	7,13	7,85
TOTAL MAO DE OBRA:					25,18

MATERIAL	FONTE	UNID	COEFICIENTE	PREÇO UNITÁRIO	TOTAL
I0103	ARAME RECOZIDO N.18 BWG	KG	0,02000000	11,50	0,23
I0108	AREIA GROSSA	M3	0,04000000	55,00	2,20
I0163	AÇO CA-50	KG	1,35000000	4,44	5,99
I0528	CHAPA COMPENSADO RESINADO 10MM (1.10 X 2.20M)	M2	1,00000000	16,51	16,51
I0805	CIMENTO PORTLAND	KG	17,36000000	0,46	7,99
I1605	PEDRISCO	M3	0,09000000	69,75	6,28
I1724	PREGO	KG	0,02000000	11,26	0,23
TOTAL MATERIAL:					39,43

VALOR SEM ENCARGOS:	64,85
VALOR ENCARGOS (84.13%):	21,33
VALOR COM ENCARGOS:	86,18
VALOR BDI (28.13%):	24,24
VALOR COM BDI:	110,42

8.1. C2843 - Impermeabilização com tinta betuminosa em fundações (vigas baldrames) (M2)

MAO DE OBRA	FONTE	UNID	COEFICIENTE	PREÇO UNITÁRIO	TOTAL
I0037	AJUDANTE	H	0,20000000	7,84	1,57
TOTAL MAO DE OBRA:					1,57

MATERIAL	FONTE	UNID	COEFICIENTE	PREÇO UNITÁRIO	TOTAL
I1090	EMULSÃO ASFALTICA	KG	2,00000000	10,35	20,70
TOTAL MATERIAL:					20,70

VALOR SEM ENCARGOS:	22,27
VALOR ENCARGOS (84.13%):	1,32
VALOR COM ENCARGOS:	23,59
VALOR BDI (28.13%):	6,64
VALOR COM BDI:	30,23

8.2. 98560 - Impermeabilização com argamassa e aditivo impermeabilizante e=2cm em áreas molhadas (M2)

MATERIAL	FONTE	UNID	COEFICIENTE	PREÇO UNITÁRIO	TOTAL
00000123	ADITIVO IMPERMEABILIZANTE DE PEGA NORMAL PARA ARGAMASSAS E CONCRETOS SEM ARMACAO, LIQUIDO E ISENTO DE CLORETOS	L	0,28000000	5,99	1,68
TOTAL MATERIAL:					1,68

SERVICO	FONTE	UNID	COEFICIENTE	PREÇO UNITÁRIO	TOTAL
---------	-------	------	-------------	----------------	-------

RELATÓRIO ANALÍTICO - COMPOSIÇÕES DE CUSTOS



OBRA:	CONSTRUÇÃO DE CRECHE PROINFÂNCIA TIPO 1 OPÇÃO 220V COM BLOCOS (PADRÃO FNDE) NA COMUNIDADE DO PLANALTO, NO MUNICÍPIO DE PACOTI/CE	DATA : 01/07/2020	L.S. Hora: 84,13%																		
LOCAL:	PLANALTO, PACOTI/CE.	BDI : 28,13%	L.S. Mês: 47,86%																		
CLIENTE:	PREFEITURA MUNICIPAL DE PACOTI	<table border="1" style="width: 100%; border-collapse: collapse;"> <thead> <tr> <th style="width: 33%;">FONTE</th> <th style="width: 33%;">VERSÃO</th> <th style="width: 34%;">REF.</th> </tr> </thead> <tbody> <tr> <td>ORSE</td> <td>2020/03</td> <td>06/2020</td> </tr> <tr> <td>SBC</td> <td>2020/05 - Fortaleza</td> <td>05/2020</td> </tr> <tr> <td>SEINFRA</td> <td>026.1 COM DESONERAÇÃO</td> <td>12/2018</td> </tr> <tr> <td>SINAPI</td> <td>2020/05 COM DESONERAÇÃO</td> <td>06/2020</td> </tr> <tr> <td colspan="3" style="text-align: center;">COMPOSIÇÕES PRÓPRIAS</td> </tr> </tbody> </table>		FONTE	VERSÃO	REF.	ORSE	2020/03	06/2020	SBC	2020/05 - Fortaleza	05/2020	SEINFRA	026.1 COM DESONERAÇÃO	12/2018	SINAPI	2020/05 COM DESONERAÇÃO	06/2020	COMPOSIÇÕES PRÓPRIAS		
FONTE	VERSÃO	REF.																			
ORSE	2020/03	06/2020																			
SBC	2020/05 - Fortaleza	05/2020																			
SEINFRA	026.1 COM DESONERAÇÃO	12/2018																			
SINAPI	2020/05 COM DESONERAÇÃO	06/2020																			
COMPOSIÇÕES PRÓPRIAS																					

CÓDIGO	DESCRIÇÃO	FONTE	UNID	COEFICIENTE	VALOR UNITÁRIO	TOTAL
87298	ARGAMASSA TRAÇO 1:3 (EM VOLUME DE CIMENTO E AREIA MÉDIA ÚMIDA) PARA CONTRAPISO, PREPARO MECÂNICO COM BETONEIRA 400 L. AF_08/2019	SINAPI	M3	0,02500000	426,08	10,65
88309	PEDREIRO COM ENCARGOS COMPLEMENTARES	SINAPI	H	0,97500000	12,41	12,10
88316	SERVENTE COM ENCARGOS COMPLEMENTARES	SINAPI	H	0,19700000	10,08	1,99
TOTAL SERVIÇO:						24,74

VALOR SEM ENCARGOS:	26,42
VALOR ENCARGOS (84.13%):	7,15
VALOR COM ENCARGOS:	33,57
VALOR BDI (28.13%):	9,44
VALOR COM BDI:	43,01

9.1.1. 87878 - Chapisco de aderência em paredes internas, externas, vigas, platibanda e calhas (M2)

SERVIÇO	DESCRIÇÃO	FONTE	UNID	COEFICIENTE	PREÇO UNITÁRIO	TOTAL
87377	ARGAMASSA TRAÇO 1:3 (EM VOLUME DE CIMENTO E AREIA GROSSA ÚMIDA) PARA CHAPISCO CONVENCIONAL, PREPARO MANUAL. AF_08/2019	SINAPI	M3	0,00420000	381,62	1,60
88309	PEDREIRO COM ENCARGOS COMPLEMENTARES	SINAPI	H	0,07000000	12,41	0,87
88316	SERVENTE COM ENCARGOS COMPLEMENTARES	SINAPI	H	0,00700000	10,08	0,07
TOTAL SERVIÇO:						2,54

VALOR SEM ENCARGOS:	2,54
VALOR ENCARGOS (84.13%):	0,61
VALOR COM ENCARGOS:	3,15
VALOR BDI (28.13%):	0,89
VALOR COM BDI:	4,04

9.1.2. 87535 - Emboço para paredes internas traço 1:2:9 - preparo manual - espessura 2,0 cm (M2)

SERVIÇO	DESCRIÇÃO	FONTE	UNID	COEFICIENTE	PREÇO UNITÁRIO	TOTAL
87292	ARGAMASSA TRAÇO 1:2:8 (EM VOLUME DE CIMENTO, CAL E AREIA MÉDIA ÚMIDA) PARA EMBOÇO/MASSA ÚNICA/ASSENTAMENTO DE ALVENARIA DE VEDAÇÃO, PREPARO MECÂNICO COM BETONEIRA 400 L. AF_08/2019	SINAPI	M3	0,03760000	353,50	13,29
88309	PEDREIRO COM ENCARGOS COMPLEMENTARES	SINAPI	H	0,32000000	12,41	3,97
88316	SERVENTE COM ENCARGOS COMPLEMENTARES	SINAPI	H	0,11800000	10,08	1,19
TOTAL SERVIÇO:						18,45

VALOR SEM ENCARGOS:	18,45
VALOR ENCARGOS (84.13%):	3,23
VALOR COM ENCARGOS:	21,68
VALOR BDI (28.13%):	6,10
VALOR COM BDI:	27,78

9.1.3. 87792 - Emboço paulista para paredes externas traço 1:2:9 - preparo manual - espessura 2,5 cm (M2)

MATERIAL	DESCRIÇÃO	FONTE	UNID	COEFICIENTE	PREÇO UNITÁRIO	TOTAL
00037411	TELA DE ACO SOLDADA GALVANIZADA/ZINCADA PARA ALVENARIA, FIO D = *1,24 MM, MALHA 25 X 25 MM	SINAPI	M2	0,15810000	11,34	1,79
TOTAL MATERIAL:						1,79

SERVIÇO	DESCRIÇÃO	FONTE	UNID	COEFICIENTE	PREÇO UNITÁRIO	TOTAL
---------	-----------	-------	------	-------------	----------------	-------

RELATÓRIO ANALÍTICO - COMPOSIÇÕES DE CUSTOS



OBRA:	CONSTRUÇÃO DE CRECHE PROINFÂNCIA TIPO 1 OPÇÃO 220V COM BLOCOS (PADRÃO FNDE) NA COMUNIDADE DO PLANALTO, NO MUNICÍPIO DE PACOTI/CE	DATA : 01/07/2020	L.S. Hora: 84,13%																		
LOCAL:	PLANALTO, PACOTI/CE.	BDI : 28,13%	L.S. Mês: 47,86%																		
CLIENTE:	PREFEITURA MUNICIPAL DE PACOTI	<table border="1" style="width: 100%; border-collapse: collapse;"> <thead> <tr> <th style="width: 33%;">FONTE</th> <th style="width: 33%;">VERSÃO</th> <th style="width: 34%;">REF.</th> </tr> </thead> <tbody> <tr> <td>ORSE</td> <td>2020/03</td> <td>06/2020</td> </tr> <tr> <td>SBC</td> <td>2020/05 - Fortaleza</td> <td>05/2020</td> </tr> <tr> <td>SEINFRA</td> <td>026.1 COM DESONERAÇÃO</td> <td>12/2018</td> </tr> <tr> <td>SINAPI</td> <td>2020/05 COM DESONERAÇÃO</td> <td>06/2020</td> </tr> <tr> <td colspan="3" style="text-align: center;">COMPOSIÇÕES PRÓPRIAS</td> </tr> </tbody> </table>		FONTE	VERSÃO	REF.	ORSE	2020/03	06/2020	SBC	2020/05 - Fortaleza	05/2020	SEINFRA	026.1 COM DESONERAÇÃO	12/2018	SINAPI	2020/05 COM DESONERAÇÃO	06/2020	COMPOSIÇÕES PRÓPRIAS		
FONTE	VERSÃO	REF.																			
ORSE	2020/03	06/2020																			
SBC	2020/05 - Fortaleza	05/2020																			
SEINFRA	026.1 COM DESONERAÇÃO	12/2018																			
SINAPI	2020/05 COM DESONERAÇÃO	06/2020																			
COMPOSIÇÕES PRÓPRIAS																					

CÓDIGO	DESCRIÇÃO	FONTE	UNID	COEFICIENTE	VALOR UNITÁRIO	TOTAL
87292	ARGAMASSA TRAÇO 1:2:8 (EM VOLUME DE CIMENTO, CAL E AREIA MÉDIA ÚMIDA) PARA EMBOÇO/MASSA ÚNICA/ASSENTAMENTO DE ALVENARIA DE VEDAÇÃO, PREPARO MECÂNICO COM BETONEIRA 400 L. AF_08/2019	SINAPI	M3	0,02930000	353,50	10,36
88309	PEDREIRO COM ENCARGOS COMPLEMENTARES	SINAPI	H	0,40000000	12,41	4,96
88316	SERVENTE COM ENCARGOS COMPLEMENTARES	SINAPI	H	0,40000000	10,08	4,03
TOTAL SERVIÇO:						19,35
VALOR SEM ENCARGOS:						21,14
VALOR ENCARGOS (84.13%):						4,65
VALOR COM ENCARGOS:						25,79
VALOR BDI (28.13%):						7,25
VALOR COM BDI:						33,04

9.1.4. 87543 - Reboco para paredes internas, externas, pórticos, vigas, traço 1:4,5 - espessura 0,5 cm (M2)

SERVIÇO	DESCRIÇÃO	FONTE	UNID	COEFICIENTE	PREÇO UNITÁRIO	TOTAL
87407	ARGAMASSA INDUSTRIALIZADA PARA REVESTIMENTOS, MISTURA E PROJEÇÃO DE 1,5 M³/H DE ARGAMASSA. AF_08/2019	SINAPI	M3	0,01130000	1051,58	11,88
88309	PEDREIRO COM ENCARGOS COMPLEMENTARES	SINAPI	H	0,20000000	12,41	2,48
88316	SERVENTE COM ENCARGOS COMPLEMENTARES	SINAPI	H	0,02500000	10,08	0,25
TOTAL SERVIÇO:						14,61
VALOR SEM ENCARGOS:						14,61
VALOR ENCARGOS (84.13%):						1,53
VALOR COM ENCARGOS:						16,14
VALOR BDI (28.13%):						4,54
VALOR COM BDI:						20,68

9.1.5. 87273 - Revestimento cerâmico de paredes PEI IV - cerâmica 30 x 40 cm - incl. rejunte - conforme projeto - branca (M2)

MATERIAL	DESCRIÇÃO	FONTE	UNID	COEFICIENTE	PREÇO UNITÁRIO	TOTAL
00000536	REVESTIMENTO EM CERAMICA ESMALTADA EXTRA, PEI MENOR OU IGUAL A 3, FORMATO MENOR OU IGUAL A 2025 CM2	SINAPI	M2	1,08000000	30,90	33,37
00001381	ARGAMASSA COLANTE AC I PARA CERAMICAS	SINAPI	KG	6,14000000	0,59	3,62
00034357	REJUNTE COLORIDO, CIMENTICIO	SINAPI	KG	0,22000000	3,75	0,83
TOTAL MATERIAL:						37,82

SERVIÇO	DESCRIÇÃO	FONTE	UNID	COEFICIENTE	PREÇO UNITÁRIO	TOTAL
88256	AZULEJISTA OU LADRILHISTA COM ENCARGOS COMPLEMENTARES	SINAPI	H	0,66000000	13,75	9,08
88316	SERVENTE COM ENCARGOS COMPLEMENTARES	SINAPI	H	0,36000000	10,08	3,63
TOTAL SERVIÇO:						12,71
VALOR SEM ENCARGOS:						50,53
VALOR ENCARGOS (84.13%):						6,10
VALOR COM ENCARGOS:						56,63
VALOR BDI (28.13%):						15,93
VALOR COM BDI:						72,56

9.1.6. 87265 - Revestimento cerâmico de paredes PEI IV - cerâmica 10 x 10 cm - incl. rejunte - conforme projeto - azul (M2)

MATERIAL	DESCRIÇÃO	FONTE	UNID	COEFICIENTE	PREÇO UNITÁRIO	TOTAL
----------	-----------	-------	------	-------------	----------------	-------

RELATÓRIO ANALÍTICO - COMPOSIÇÕES DE CUSTOS



OBRA:	CONSTRUÇÃO DE CRECHE PROINFÂNCIA TIPO 1 OPÇÃO 220V COM BLOCOS (PADRÃO FNDE) NA COMUNIDADE DO PLANALTO, NO MUNICÍPIO DE PACOTI/CE	DATA : 01/07/2020	L.S. Hora: 84,13%																		
LOCAL:	PLANALTO, PACOTI/CE.	BDI : 28,13%	L.S. Mês: 47,86%																		
CLIENTE:	PREFEITURA MUNICIPAL DE PACOTI	<table border="1" style="width: 100%; border-collapse: collapse;"> <thead> <tr> <th style="width: 33%;">FONTE</th> <th style="width: 33%;">VERSÃO</th> <th style="width: 34%;">REF.</th> </tr> </thead> <tbody> <tr> <td>ORSE</td> <td>2020/03</td> <td>06/2020</td> </tr> <tr> <td>SBC</td> <td>2020/05 - Fortaleza</td> <td>05/2020</td> </tr> <tr> <td>SEINFRA</td> <td>026.1 COM DESONERAÇÃO</td> <td>12/2018</td> </tr> <tr> <td>SINAPI</td> <td>2020/05 COM DESONERAÇÃO</td> <td>06/2020</td> </tr> <tr> <td colspan="3" style="text-align: center;">COMPOSIÇÕES PRÓPRIAS</td> </tr> </tbody> </table>		FONTE	VERSÃO	REF.	ORSE	2020/03	06/2020	SBC	2020/05 - Fortaleza	05/2020	SEINFRA	026.1 COM DESONERAÇÃO	12/2018	SINAPI	2020/05 COM DESONERAÇÃO	06/2020	COMPOSIÇÕES PRÓPRIAS		
FONTE	VERSÃO	REF.																			
ORSE	2020/03	06/2020																			
SBC	2020/05 - Fortaleza	05/2020																			
SEINFRA	026.1 COM DESONERAÇÃO	12/2018																			
SINAPI	2020/05 COM DESONERAÇÃO	06/2020																			
COMPOSIÇÕES PRÓPRIAS																					

Código	Descrição	Fonte	Unid	Coeficiente	Preço Unitário	Total
00000536	REVESTIMENTO EM CERAMICA ESMALTADA EXTRA, PEI MENOR OU IGUAL A 3, FORMATO MENOR OU IGUAL A 2025 CM2	SINAPI	M2	1,05000000	30,90	32,45
00001381	ARGAMASSA COLANTE AC I PARA CERAMICAS	SINAPI	KG	4,86000000	0,59	2,87
00034357	REJUNTE COLORIDO, CIMENTICIO	SINAPI	KG	0,42000000	3,75	1,58
TOTAL MATERIAL:						36,90

Serviço	Descrição	Fonte	Unid	Coeficiente	Preço Unitário	Total
88256	AZULEJISTA OU LADRILHISTA COM ENCARGOS COMPLEMENTARES	SINAPI	H	0,49000000	13,75	6,74
88316	SERVENTE COM ENCARGOS COMPLEMENTARES	SINAPI	H	0,29000000	10,08	2,92
TOTAL SERVICOS:						9,66
VALOR SEM ENCARGOS:						46,56
VALOR ENCARGOS (84.13%):						4,60
VALOR COM ENCARGOS:						51,16
VALOR BDI (28.13%):						14,39
VALOR COM BDI:						65,55

9.1.7. 87265 - Revestimento cerâmico de paredes PEI IV - cerâmica 10 x 10 cm - incl. rejunte - conforme projeto - vermelha (M2)

MATERIAL	Descrição	Fonte	Unid	Coeficiente	Preço Unitário	Total
00000536	REVESTIMENTO EM CERAMICA ESMALTADA EXTRA, PEI MENOR OU IGUAL A 3, FORMATO MENOR OU IGUAL A 2025 CM2	SINAPI	M2	1,05000000	30,90	32,45
00001381	ARGAMASSA COLANTE AC I PARA CERAMICAS	SINAPI	KG	4,86000000	0,59	2,87
00034357	REJUNTE COLORIDO, CIMENTICIO	SINAPI	KG	0,42000000	3,75	1,58
TOTAL MATERIAL:						36,90

Serviço	Descrição	Fonte	Unid	Coeficiente	Preço Unitário	Total
88256	AZULEJISTA OU LADRILHISTA COM ENCARGOS COMPLEMENTARES	SINAPI	H	0,49000000	13,75	6,74
88316	SERVENTE COM ENCARGOS COMPLEMENTARES	SINAPI	H	0,29000000	10,08	2,92
TOTAL SERVICOS:						9,66
VALOR SEM ENCARGOS:						46,56
VALOR ENCARGOS (84.13%):						4,60
VALOR COM ENCARGOS:						51,16
VALOR BDI (28.13%):						14,39
VALOR COM BDI:						65,55

9.1.8. 87265 - Revestimento cerâmico de paredes PEI IV - cerâmica 10 x 10 cm - incl. rejunte - conforme projeto - branco (M2)

MATERIAL	Descrição	Fonte	Unid	Coeficiente	Preço Unitário	Total
00000536	REVESTIMENTO EM CERAMICA ESMALTADA EXTRA, PEI MENOR OU IGUAL A 3, FORMATO MENOR OU IGUAL A 2025 CM2	SINAPI	M2	1,05000000	30,90	32,45
00001381	ARGAMASSA COLANTE AC I PARA CERAMICAS	SINAPI	KG	4,86000000	0,59	2,87
00034357	REJUNTE COLORIDO, CIMENTICIO	SINAPI	KG	0,42000000	3,75	1,58
TOTAL MATERIAL:						36,90

Serviço	Descrição	Fonte	Unid	Coeficiente	Preço Unitário	Total
88256	AZULEJISTA OU LADRILHISTA COM ENCARGOS COMPLEMENTARES	SINAPI	H	0,49000000	13,75	6,74
88316	SERVENTE COM ENCARGOS COMPLEMENTARES	SINAPI	H	0,29000000	10,08	2,92
TOTAL SERVICOS:						9,66

RELATÓRIO ANALÍTICO - COMPOSIÇÕES DE CUSTOS



OBRA:	CONSTRUÇÃO DE CRECHE PROINFÂNCIA TIPO 1 OPÇÃO 220V COM BLOCOS (PADRÃO FNDE) NA COMUNIDADE DO PLANALTO, NO MUNICÍPIO DE PACOTI/CE	DATA : 01/07/2020	L.S. Hora: 84,13%																		
LOCAL:	PLANALTO, PACOTI/CE.	BDI : 28,13%	L.S. Mês: 47,86%																		
CLIENTE:	PREFEITURA MUNICIPAL DE PACOTI	<table border="1"> <thead> <tr> <th>FONTES</th> <th>VERSÃO</th> <th>REF.</th> </tr> </thead> <tbody> <tr> <td>ORSE</td> <td>2020/03</td> <td>06/2020</td> </tr> <tr> <td>SBC</td> <td>2020/05 - Fortaleza</td> <td>05/2020</td> </tr> <tr> <td>SEINFRA</td> <td>026.1 COM DESONERAÇÃO</td> <td>12/2018</td> </tr> <tr> <td>SINAPI</td> <td>2020/05 COM DESONERAÇÃO</td> <td>06/2020</td> </tr> <tr> <td colspan="3" style="text-align: center;">COMPOSIÇÕES PRÓPRIAS</td> </tr> </tbody> </table>		FONTES	VERSÃO	REF.	ORSE	2020/03	06/2020	SBC	2020/05 - Fortaleza	05/2020	SEINFRA	026.1 COM DESONERAÇÃO	12/2018	SINAPI	2020/05 COM DESONERAÇÃO	06/2020	COMPOSIÇÕES PRÓPRIAS		
FONTES	VERSÃO	REF.																			
ORSE	2020/03	06/2020																			
SBC	2020/05 - Fortaleza	05/2020																			
SEINFRA	026.1 COM DESONERAÇÃO	12/2018																			
SINAPI	2020/05 COM DESONERAÇÃO	06/2020																			
COMPOSIÇÕES PRÓPRIAS																					

VALOR SEM ENCARGOS:	46,56
VALOR ENCARGOS (84.13%):	4,60
VALOR COM ENCARGOS:	51,16
VALOR BDI (28.13%):	14,39
VALOR COM BDI:	65,55

9.1.9. 87265 - Revestimento cerâmico de paredes PEI IV - cerâmica 10 x 10 cm - incl. rejunte - conforme projeto - amarelo (M2)

MATERIAL	FONTES	UNID	COEFICIENTE	PREÇO UNITÁRIO	TOTAL
00000536	REVESTIMENTO EM CERAMICA ESMALTADA EXTRA, PEI MENOR OU IGUAL A 3, FORMATO MENOR OU IGUAL A 2025 CM2	SINAPI	M2	1,05000000	32,45
00001381	ARGAMASSA COLANTE AC I PARA CERAMICAS	SINAPI	KG	4,86000000	2,87
00034357	REJUNTE COLORIDO, CIMENTICIO	SINAPI	KG	0,42000000	1,58
TOTAL MATERIAL:					36,90

SERVICO	FONTES	UNID	COEFICIENTE	PREÇO UNITÁRIO	TOTAL
88256	AZULEJISTA OU LADRILHISTA COM ENCARGOS COMPLEMENTARES	SINAPI	H	0,49000000	6,74
88316	SERVENTE COM ENCARGOS COMPLEMENTARES	SINAPI	H	0,29000000	2,92
TOTAL SERVICOS:					9,66

VALOR SEM ENCARGOS:	46,56
VALOR ENCARGOS (84.13%):	4,60
VALOR COM ENCARGOS:	51,16
VALOR BDI (28.13%):	14,39
VALOR COM BDI:	65,55

9.1.10. 73886/001 - Roda meio em madeira (largura=10cm) (M)

MATERIAL	FONTES	UNID	COEFICIENTE	PREÇO UNITÁRIO	TOTAL
00004430	CAIBRO DE MADEIRA NAO APARELHADA *5 X 6* CM, MACARANDUBA, ANGELIM OU EQUIVALENTE DA REGIAO	SINAPI	M	0,15000000	1,20
00005061	PREGO DE ACO POLIDO COM CABECA 18 X 27 (2 1/2 X 10)	SINAPI	KG	0,00600000	0,07
00006186	RODAPE DE MADEIRA MACICA CUMARU/IPE CHAMPANHE OU EQUIVALENTE DA REGIAO, *1,5 X 7 CM	SINAPI	M	1,00000000	8,88
TOTAL MATERIAL:					10,15

SERVICO	FONTES	UNID	COEFICIENTE	PREÇO UNITÁRIO	TOTAL
88262	CARPINTEIRO DE FORMAS COM ENCARGOS COMPLEMENTARES	SINAPI	H	0,15000000	1,85
88316	SERVENTE COM ENCARGOS COMPLEMENTARES	SINAPI	H	0,15000000	1,51
TOTAL SERVICOS:					3,36

VALOR SEM ENCARGOS:	13,51
VALOR ENCARGOS (84.13%):	1,48
VALOR COM ENCARGOS:	14,99
VALOR BDI (28.13%):	4,22
VALOR COM BDI:	19,21

9.1.11. C4294 - Forro de gesso acartonado estruturado - montagem e instalação (M2)

MATERIAL	FONTES	UNID	COEFICIENTE	PREÇO UNITÁRIO	TOTAL
18292	FORRO DE GESSO ACARTONADO ESTRUTURADO	SEINFRA	M2	1,00000000	55,65

RELATÓRIO ANALÍTICO - COMPOSIÇÕES DE CUSTOS



OBRA:	CONSTRUÇÃO DE CRECHE PROINFÂNCIA TIPO 1 OPÇÃO 220V COM BLOCOS (PADRÃO FNDE) NA COMUNIDADE DO PLANALTO, NO MUNICÍPIO DE PACOTI/CE	DATA : 01/07/2020	L.S. Hora: 84,13%																		
LOCAL:	PLANALTO, PACOTI/CE.	BDI : 28,13%	L.S. Mês: 47,86%																		
CLIENTE:	PREFEITURA MUNICIPAL DE PACOTI	<table border="1" style="width: 100%; border-collapse: collapse;"> <thead> <tr> <th style="width: 33%;">FONTE</th> <th style="width: 33%;">VERSÃO</th> <th style="width: 34%;">REF.</th> </tr> </thead> <tbody> <tr> <td>ORSE</td> <td>2020/03</td> <td>06/2020</td> </tr> <tr> <td>SBC</td> <td>2020/05 - Fortaleza</td> <td>05/2020</td> </tr> <tr> <td>SEINFRA</td> <td>026.1 COM DESONERAÇÃO</td> <td>12/2018</td> </tr> <tr> <td>SINAPI</td> <td>2020/05 COM DESONERAÇÃO</td> <td>06/2020</td> </tr> <tr> <td colspan="3" style="text-align: center;">COMPOSIÇÕES PRÓPRIAS</td> </tr> </tbody> </table>		FONTE	VERSÃO	REF.	ORSE	2020/03	06/2020	SBC	2020/05 - Fortaleza	05/2020	SEINFRA	026.1 COM DESONERAÇÃO	12/2018	SINAPI	2020/05 COM DESONERAÇÃO	06/2020	COMPOSIÇÕES PRÓPRIAS		
FONTE	VERSÃO	REF.																			
ORSE	2020/03	06/2020																			
SBC	2020/05 - Fortaleza	05/2020																			
SEINFRA	026.1 COM DESONERAÇÃO	12/2018																			
SINAPI	2020/05 COM DESONERAÇÃO	06/2020																			
COMPOSIÇÕES PRÓPRIAS																					

TOTAL MATERIAL:	55,65
VALOR SEM ENCARGOS:	55,65
VALOR ENCARGOS:	0,00
VALOR COM ENCARGOS:	55,65
VALOR BDI (28.13%):	15,65
VALOR COM BDI:	71,30

9.1.12. C4479 - Forro em fibra mineral removível (1250x625x16mm) apoiado sobre perfil metálico "T" invertido 24mm (M2)

MATERIAL	FONTE	UNID	COEFICIENTE	PREÇO UNITÁRIO	TOTAL
18304	FORRO ACÚSTICO EM PLACAS DE FIBRA MINERAL C/PERFIL "T" EM AÇO	M2	1,00000000	91,70	91,70

TOTAL MATERIAL:	91,70
VALOR SEM ENCARGOS:	91,70
VALOR ENCARGOS:	0,00
VALOR COM ENCARGOS:	91,70
VALOR BDI (28.13%):	25,80
VALOR COM BDI:	117,50

9.2.1. 87878 - Chapisco de aderência em paredes internas, externas, vigas, platibanda e calhas (M2)

SERVICO	FONTE	UNID	COEFICIENTE	PREÇO UNITÁRIO	TOTAL
87377	ARGAMASSA TRAÇO 1:3 (EM VOLUME DE CIMENTO E AREIA GROSSA ÚMIDA) PARA CHAPISCO CONVENCIONAL, PREPARO MANUAL. AF_08/2019	M3	0,00420000	381,62	1,60
88309	PEDREIRO COM ENCARGOS COMPLEMENTARES	H	0,07000000	12,41	0,87
88316	SERVENTE COM ENCARGOS COMPLEMENTARES	H	0,00700000	10,08	0,07

TOTAL SERVICOS:	2,54
VALOR SEM ENCARGOS:	2,54
VALOR ENCARGOS (84.13%):	0,61
VALOR COM ENCARGOS:	3,15
VALOR BDI (28.13%):	0,89
VALOR COM BDI:	4,04

9.2.2. 87792 - Emboço paulista para paredes externas traço 1:2:9 - preparo manual - espessura 2,5 cm (M2)

MATERIAL	FONTE	UNID	COEFICIENTE	PREÇO UNITÁRIO	TOTAL
00037411	TELA DE AÇO SOLDADA GALVANIZADA/ZINCADA PARA ALVENARIA, FIO D = *1,24 MM, MALHA 25 X 25 MM	M2	0,15810000	11,34	1,79

TOTAL MATERIAL:	1,79
VALOR SEM ENCARGOS:	21,14

SERVICO	FONTE	UNID	COEFICIENTE	PREÇO UNITÁRIO	TOTAL
87292	ARGAMASSA TRAÇO 1:2:8 (EM VOLUME DE CIMENTO, CAL E AREIA MÉDIA ÚMIDA) PARA EMBOÇO/MASSA ÚNICA/ASSENTAMENTO DE ALVENARIA DE VEDAÇÃO, PREPARO MECÂNICO COM BETONEIRA 400 L. AF_08/2019	M3	0,02930000	353,50	10,36
88309	PEDREIRO COM ENCARGOS COMPLEMENTARES	H	0,40000000	12,41	4,96
88316	SERVENTE COM ENCARGOS COMPLEMENTARES	H	0,40000000	10,08	4,03

TOTAL SERVICOS:	19,35
VALOR SEM ENCARGOS:	21,14

RELATÓRIO ANALÍTICO - COMPOSIÇÕES DE CUSTOS



OBRA:	CONSTRUÇÃO DE CRECHE PROINFÂNCIA TIPO 1 OPÇÃO 220V COM BLOCOS (PADRÃO FNDE) NA COMUNIDADE DO PLANALTO, NO MUNICÍPIO DE PACOTI/CE	DATA : 01/07/2020	L.S. Hora: 84,13%
		BDI : 28,13%	L.S. Mês: 47,86%
LOCAL:	PLANALTO, PACOTI/CE.	FONTE	VERSÃO
CLIENTE:	PREFEITURA MUNICIPAL DE PACOTI	ORSE	2020/03
		SBC	2020/05 - Fortaleza
		SEINFRA	026.1 COM DESONERAÇÃO
		SINAPI	2020/05 COM DESONERAÇÃO
			COMPOSIÇÕES PRÓPRIAS
			REF.
			06/2020
			05/2020
			12/2018
			06/2020

VALOR ENCARGOS (84.13%):	4,65
VALOR COM ENCARGOS:	25,79
VALOR BDI (28.13%):	7,25
VALOR COM BDI:	33,04

10.1.1. 87630 - Contrapiso de concreto não-estrutural, espessura 3cm e preparo mecânico (M2)

MATERIAL	FONTE	UNID	COEFICIENTE	PREÇO UNITÁRIO	TOTAL
00001379	CIMENTO PORTLAND COMPOSTO CP II-32	SINAPI	KG	0,50000000	0,24
00007334	ADITIVO ADESIVO LIQUIDO PARA ARGAMASSAS DE REVESTIMENTOS CIMENTICIOS	SINAPI	L	0,43500000	4,94
TOTAL MATERIAL:					5,18

SERVICO	FONTE	UNID	COEFICIENTE	PREÇO UNITÁRIO	TOTAL
87301	ARGAMASSA TRAÇO 1:4 (EM VOLUME DE CIMENTO E AREIA MÉDIA ÚMIDA) PARA CONTRAPISO, PREPARO MECÂNICO COM BETONEIRA 400 L. AF_08/2019	SINAPI	M3	0,04310000	16,53
88309	PEDREIRO COM ENCARGOS COMPLEMENTARES	SINAPI	H	0,33000000	4,10
88316	SERVENTE COM ENCARGOS COMPLEMENTARES	SINAPI	H	0,16500000	1,66
TOTAL SERVICOS:					22,29

VALOR SEM ENCARGOS:	27,47
VALOR ENCARGOS (84.13%):	3,68
VALOR COM ENCARGOS:	31,15
VALOR BDI (28.13%):	8,76
VALOR COM BDI:	39,91

10.1.2. 87620 - Camada regularizadora traço 1:4 (cimento e areia) espessura 2cm (M2)

MATERIAL	FONTE	UNID	COEFICIENTE	PREÇO UNITÁRIO	TOTAL
00001379	CIMENTO PORTLAND COMPOSTO CP II-32	SINAPI	KG	0,50000000	0,24
00007334	ADITIVO ADESIVO LIQUIDO PARA ARGAMASSAS DE REVESTIMENTOS CIMENTICIOS	SINAPI	L	0,43500000	4,94
TOTAL MATERIAL:					5,18

SERVICO	FONTE	UNID	COEFICIENTE	PREÇO UNITÁRIO	TOTAL
87301	ARGAMASSA TRAÇO 1:4 (EM VOLUME DE CIMENTO E AREIA MÉDIA ÚMIDA) PARA CONTRAPISO, PREPARO MECÂNICO COM BETONEIRA 400 L. AF_08/2019	SINAPI	M3	0,03100000	11,89
88309	PEDREIRO COM ENCARGOS COMPLEMENTARES	SINAPI	H	0,29000000	3,60
88316	SERVENTE COM ENCARGOS COMPLEMENTARES	SINAPI	H	0,14500000	1,46
TOTAL SERVICOS:					16,95

VALOR SEM ENCARGOS:	22,13
VALOR ENCARGOS (84.13%):	3,06
VALOR COM ENCARGOS:	25,19
VALOR BDI (28.13%):	7,09
VALOR COM BDI:	32,28

10.1.3. 98679 - Piso cimentado desempenado com acabamento liso espessura 2,0cm com junta plastica acabada 1,2m - solários, varandas e pátio coberto (M2)

MATERIAL	FONTE	UNID	COEFICIENTE	PREÇO UNITÁRIO	TOTAL
00001379	CIMENTO PORTLAND COMPOSTO CP II-32	SINAPI	KG	0,50000000	0,24

RELATÓRIO ANALÍTICO - COMPOSIÇÕES DE CUSTOS



OBRA:	CONSTRUÇÃO DE CRECHE PROINFÂNCIA TIPO 1 OPÇÃO 220V COM BLOCOS (PADRÃO FNDE) NA COMUNIDADE DO PLANALTO, NO MUNICÍPIO DE PACOTI/CE	DATA : 01/07/2020	L.S. Hora: 84,13%																		
LOCAL:	PLANALTO, PACOTI/CE.	BDI : 28,13%	L.S. Mês: 47,86%																		
CLIENTE:	PREFEITURA MUNICIPAL DE PACOTI	<table border="1" style="width: 100%; border-collapse: collapse;"> <thead> <tr> <th style="width: 33%;">FONTE</th> <th style="width: 33%;">VERSÃO</th> <th style="width: 34%;">REF.</th> </tr> </thead> <tbody> <tr> <td>ORSE</td> <td>2020/03</td> <td>06/2020</td> </tr> <tr> <td>SBC</td> <td>2020/05 - Fortaleza</td> <td>05/2020</td> </tr> <tr> <td>SEINFRA</td> <td>026.1 COM DESONERAÇÃO</td> <td>12/2018</td> </tr> <tr> <td>SINAPI</td> <td>2020/05 COM DESONERAÇÃO</td> <td>06/2020</td> </tr> <tr> <td colspan="3" style="text-align: center;">COMPOSIÇÕES PRÓPRIAS</td> </tr> </tbody> </table>		FONTE	VERSÃO	REF.	ORSE	2020/03	06/2020	SBC	2020/05 - Fortaleza	05/2020	SEINFRA	026.1 COM DESONERAÇÃO	12/2018	SINAPI	2020/05 COM DESONERAÇÃO	06/2020	COMPOSIÇÕES PRÓPRIAS		
FONTE	VERSÃO	REF.																			
ORSE	2020/03	06/2020																			
SBC	2020/05 - Fortaleza	05/2020																			
SEINFRA	026.1 COM DESONERAÇÃO	12/2018																			
SINAPI	2020/05 COM DESONERAÇÃO	06/2020																			
COMPOSIÇÕES PRÓPRIAS																					

00003671	JUNTA PLASTICA DE DILATAÇÃO PARA PISOS, COR CINZA, 17 X 3 MM (ALTURA X ESPESSURA)	SINAPI	M	1,67000000	0,88	1,47
TOTAL MATERIAL:						1,71

SERVICO	FONTE	UNID	COEFICIENTE	PREÇO UNITÁRIO	TOTAL	
87298	ARGAMASSA TRAÇO 1:3 (EM VOLUME DE CIMENTO E AREIA MÉDIA ÚMIDA) PARA CONTRAPISO, PREPARO MECÂNICO COM BETONEIRA 400 L. AF_08/2019	SINAPI	M3	0,03100000	426,08	13,21
88309	PEDREIRO COM ENCARGOS COMPLEMENTARES	SINAPI	H	0,35400000	12,41	4,39
88316	SERVENTE COM ENCARGOS COMPLEMENTARES	SINAPI	H	0,17700000	10,08	1,78
TOTAL SERVICOS:					19,38	

VALOR SEM ENCARGOS:	21,09
VALOR ENCARGOS (84.13%):	3,50
VALOR COM ENCARGOS:	24,59
VALOR BDI (28.13%):	6,92
VALOR COM BDI:	31,51

10.1.4. 72815 - Pintura de base epoxi sobre piso (M2)

MATERIAL	FONTE	UNID	COEFICIENTE	PREÇO UNITÁRIO	TOTAL	
00007304	TINTA EPOXI PREMIUM, BRANCA	SINAPI	L	0,52560000	48,44	25,46
TOTAL MATERIAL:					25,46	

SERVICO	FONTE	UNID	COEFICIENTE	PREÇO UNITÁRIO	TOTAL	
88309	PEDREIRO COM ENCARGOS COMPLEMENTARES	SINAPI	H	0,50000000	12,41	6,21
88316	SERVENTE COM ENCARGOS COMPLEMENTARES	SINAPI	H	0,50000000	10,08	5,04
TOTAL SERVICOS:					11,25	

VALOR SEM ENCARGOS:	36,71
VALOR ENCARGOS (84.13%):	4,99
VALOR COM ENCARGOS:	41,70
VALOR BDI (28.13%):	11,73
VALOR COM BDI:	53,43

10.1.5. 87251 - Piso cerâmico antiderrapante PEI V - 40 x 40 cm - incl. rejunte - conforme projeto (M2)

MATERIAL	FONTE	UNID	COEFICIENTE	PREÇO UNITÁRIO	TOTAL	
00001287	PISO EM CERAMICA ESMALTADA EXTRA, PEI MAIOR OU IGUAL A 4, FORMATO MENOR OU IGUAL A 2025 CM2	SINAPI	M2	1,06000000	30,90	32,75
00001381	ARGAMASSA COLANTE AC I PARA CERAMICAS	SINAPI	KG	6,14000000	0,59	3,62
00034357	REJUNTE COLORIDO, CIMENTICIO	SINAPI	KG	0,19000000	3,75	0,71
TOTAL MATERIAL:					37,08	

SERVICO	FONTE	UNID	COEFICIENTE	PREÇO UNITÁRIO	TOTAL	
88256	AZULEJISTA OU LADRILHISTA COM ENCARGOS COMPLEMENTARES	SINAPI	H	0,26000000	13,75	3,58
88316	SERVENTE COM ENCARGOS COMPLEMENTARES	SINAPI	H	0,15000000	10,08	1,51
TOTAL SERVICOS:					5,09	

VALOR SEM ENCARGOS:	42,17
VALOR ENCARGOS (84.13%):	2,43
VALOR COM ENCARGOS:	44,60

RELATÓRIO ANALÍTICO - COMPOSIÇÕES DE CUSTOS



OBRA:	CONSTRUÇÃO DE CRECHE PROINFÂNCIA TIPO 1 OPÇÃO 220V COM BLOCOS (PADRÃO FNDE) NA COMUNIDADE DO PLANALTO, NO MUNICÍPIO DE PACOTI/CE	DATA : 01/07/2020	L.S. Hora: 84,13%																		
LOCAL:	PLANALTO, PACOTI/CE.	BDI : 28,13%	L.S. Mês: 47,86%																		
CLIENTE:	PREFEITURA MUNICIPAL DE PACOTI	<table border="1" style="width: 100%; border-collapse: collapse;"> <thead> <tr> <th style="width: 33%;">FONTE</th> <th style="width: 33%;">VERSÃO</th> <th style="width: 34%;">REF.</th> </tr> </thead> <tbody> <tr> <td>ORSE</td> <td>2020/03</td> <td>06/2020</td> </tr> <tr> <td>SBC</td> <td>2020/05 - Fortaleza</td> <td>05/2020</td> </tr> <tr> <td>SEINFRA</td> <td>026.1 COM DESONERAÇÃO</td> <td>12/2018</td> </tr> <tr> <td>SINAPI</td> <td>2020/05 COM DESONERAÇÃO</td> <td>06/2020</td> </tr> <tr> <td colspan="3" style="text-align: center;">COMPOSIÇÕES PRÓPRIAS</td> </tr> </tbody> </table>		FONTE	VERSÃO	REF.	ORSE	2020/03	06/2020	SBC	2020/05 - Fortaleza	05/2020	SEINFRA	026.1 COM DESONERAÇÃO	12/2018	SINAPI	2020/05 COM DESONERAÇÃO	06/2020	COMPOSIÇÕES PRÓPRIAS		
FONTE	VERSÃO	REF.																			
ORSE	2020/03	06/2020																			
SBC	2020/05 - Fortaleza	05/2020																			
SEINFRA	026.1 COM DESONERAÇÃO	12/2018																			
SINAPI	2020/05 COM DESONERAÇÃO	06/2020																			
COMPOSIÇÕES PRÓPRIAS																					

VALOR BDI (28.13%):	12,55
VALOR COM BDI:	57,15

10.1.6. 87257 - Piso cerâmico antiderrapante PEI V - 60 x 60 cm - incl. rejunte - conforme projeto (M2)

MATERIAL	FONTE	UNID	COEFICIENTE	PREÇO UNITÁRIO	TOTAL	
00001292	PISO EM CERAMICA ESMALTADA EXTRA, PEI MAIOR OU IGUAL A 4, FORMATO MAIOR QUE 2025 CM2	SINAPI	M2	1,07000000	62,99	67,40
00001381	ARGAMASSA COLANTE AC I PARA CERAMICAS	SINAPI	KG	8,62000000	0,59	5,09
00034357	REJUNTE COLORIDO, CIMENTICIO	SINAPI	KG	0,14000000	3,75	0,53
TOTAL MATERIAL:					73,02	

SERVICO	FONTE	UNID	COEFICIENTE	PREÇO UNITÁRIO	TOTAL	
88256	AZULEJISTA OU LADRILHISTA COM ENCARGOS COMPLEMENTARES	SINAPI	H	0,31000000	13,75	4,26
88316	SERVENTE COM ENCARGOS COMPLEMENTARES	SINAPI	H	0,17000000	10,08	1,71
TOTAL SERVICO:					5,97	

VALOR SEM ENCARGOS:	78,99
VALOR ENCARGOS (84.13%):	2,85
VALOR COM ENCARGOS:	81,84
VALOR BDI (28.13%):	23,02
VALOR COM BDI:	104,86

10.1.7. C4504 - Piso vinílico em manta espessura 2 mm (M2)

MATERIAL	FONTE	UNID	COEFICIENTE	PREÇO UNITÁRIO	TOTAL	
18329	PISO VINÍLICO TIPO "PAVIFLEX", e=2,0mm (COLOCADO)	SEINFRA	M2	1,00000000	60,97	60,97
TOTAL MATERIAL:					60,97	

VALOR SEM ENCARGOS:	60,97
VALOR ENCARGOS:	0,00
VALOR COM ENCARGOS:	60,97
VALOR BDI (28.13%):	17,15
VALOR COM BDI:	78,12

10.1.8. C4623 - Piso tátil direcional em placas de borracha 25x25cm - azul (M2)

MAO DE OBRA	FONTE	UNID	COEFICIENTE	PREÇO UNITÁRIO	TOTAL	
11328	LADRILHISTA	SEINFRA	H	0,50000000	9,63	4,81
12543	SERVENTE	SEINFRA	H	0,61000000	7,13	4,35
TOTAL MAO DE OBRA:					9,16	

MATERIAL	FONTE	UNID	COEFICIENTE	PREÇO UNITÁRIO	TOTAL	
18621	COLA VINIL PARA PVC	SEINFRA	KG	0,12000000	20,48	2,46
18622	PISO TÁTIL ALERTA OU DIRECIONAL EMBORRACHADO COR PRETO	SEINFRA	M2	1,10000000	137,36	151,10
TOTAL MATERIAL:					153,56	

VALOR SEM ENCARGOS:	162,72
VALOR ENCARGOS (84.13%):	7,71
VALOR COM ENCARGOS:	170,43

RELATÓRIO ANALÍTICO - COMPOSIÇÕES DE CUSTOS



OBRA:	CONSTRUÇÃO DE CRECHE PROINFÂNCIA TIPO 1 OPÇÃO 220V COM BLOCOS (PADRÃO FNDE) NA COMUNIDADE DO PLANALTO, NO MUNICÍPIO DE PACOTI/CE	DATA : 01/07/2020	L.S. Hora: 84,13%																		
LOCAL:	PLANALTO, PACOTI/CE.	BDI : 28,13%	L.S. Mês: 47,86%																		
CLIENTE:	PREFEITURA MUNICIPAL DE PACOTI	<table border="1" style="width: 100%; border-collapse: collapse;"> <thead> <tr> <th style="width: 33%;">FONTE</th> <th style="width: 33%;">VERSÃO</th> <th style="width: 34%;">REF.</th> </tr> </thead> <tbody> <tr> <td>ORSE</td> <td>2020/03</td> <td>06/2020</td> </tr> <tr> <td>SBC</td> <td>2020/05 - Fortaleza</td> <td>05/2020</td> </tr> <tr> <td>SEINFRA</td> <td>026.1 COM DESONERAÇÃO</td> <td>12/2018</td> </tr> <tr> <td>SINAPI</td> <td>2020/05 COM DESONERAÇÃO</td> <td>06/2020</td> </tr> <tr> <td colspan="3" style="text-align: center;">COMPOSIÇÕES PRÓPRIAS</td> </tr> </tbody> </table>		FONTE	VERSÃO	REF.	ORSE	2020/03	06/2020	SBC	2020/05 - Fortaleza	05/2020	SEINFRA	026.1 COM DESONERAÇÃO	12/2018	SINAPI	2020/05 COM DESONERAÇÃO	06/2020	COMPOSIÇÕES PRÓPRIAS		
FONTE	VERSÃO	REF.																			
ORSE	2020/03	06/2020																			
SBC	2020/05 - Fortaleza	05/2020																			
SEINFRA	026.1 COM DESONERAÇÃO	12/2018																			
SINAPI	2020/05 COM DESONERAÇÃO	06/2020																			
COMPOSIÇÕES PRÓPRIAS																					

VALOR BDI (28.13%):	47,94
VALOR COM BDI:	218,37

10.1.9. C4623 - Piso tátil alerta em placas de borracha 25x25cm - azul (M2)

MAO DE OBRA		FONTE	UNID	COEFICIENTE	PREÇO UNITÁRIO	TOTAL
11328	LADRILHISTA	SEINFRA	H	0,50000000	9,63	4,81
12543	SERVENTE	SEINFRA	H	0,61000000	7,13	4,35
TOTAL MAO DE OBRA:						9,16

MATERIAL		FONTE	UNID	COEFICIENTE	PREÇO UNITÁRIO	TOTAL
18621	COLA VINIL PARA PVC	SEINFRA	KG	0,12000000	20,48	2,46
18622	PISO TÁTIL ALERTA OU DIRECIONAL EMBORRACHADO COR PRETO	SEINFRA	M2	1,10000000	137,36	151,10
TOTAL MATERIAL:						153,56

VALOR SEM ENCARGOS:	162,72
VALOR ENCARGOS (84.13%):	7,71
VALOR COM ENCARGOS:	170,43
VALOR BDI (28.13%):	47,94
VALOR COM BDI:	218,37

10.1.10. C4623 - Rodapé cerâmico de 10cm de altura com placas de dimensões 60x60cm (M2)

MAO DE OBRA		FONTE	UNID	COEFICIENTE	PREÇO UNITÁRIO	TOTAL
11328	LADRILHISTA	SEINFRA	H	0,50000000	9,63	4,81
12543	SERVENTE	SEINFRA	H	0,61000000	7,13	4,35
TOTAL MAO DE OBRA:						9,16

MATERIAL		FONTE	UNID	COEFICIENTE	PREÇO UNITÁRIO	TOTAL
18621	COLA VINIL PARA PVC	SEINFRA	KG	0,12000000	20,48	2,46
18622	PISO TÁTIL ALERTA OU DIRECIONAL EMBORRACHADO COR PRETO	SEINFRA	M2	1,10000000	137,36	151,10
TOTAL MATERIAL:						153,56

VALOR SEM ENCARGOS:	162,72
VALOR ENCARGOS (84.13%):	7,71
VALOR COM ENCARGOS:	170,43
VALOR BDI (28.13%):	47,94
VALOR COM BDI:	218,37

10.1.11. 88650 - Rodapé vinílico de 7cm de altura (M)

MATERIAL		FONTE	UNID	COEFICIENTE	PREÇO UNITÁRIO	TOTAL
00001292	PISO EM CERAMICA ESMALTADA EXTRA, PEI MAIOR OU IGUAL A 4, FORMATO MAIOR QUE 2025 CM2	SINAPI	M2	0,18800000	62,99	11,84
00001381	ARGAMASSA COLANTE AC I PARA CERAMICAS	SINAPI	KG	0,60300000	0,59	0,36
00034357	REJUNTE COLORIDO, CIMENTICIO	SINAPI	KG	0,08400000	3,75	0,32
TOTAL MATERIAL:						12,52

SERVICO		FONTE	UNID	COEFICIENTE	PREÇO UNITÁRIO	TOTAL
88256	AZULEJISTA OU LADRILHISTA COM ENCARGOS COMPLEMENTARES	SINAPI	H	0,08500000	13,75	1,17

RELATÓRIO ANALÍTICO - COMPOSIÇÕES DE CUSTOS



OBRA:	CONSTRUÇÃO DE CRECHE PROINFÂNCIA TIPO 1 OPÇÃO 220V COM BLOCOS (PADRÃO FNDE) NA COMUNIDADE DO PLANALTO, NO MUNICÍPIO DE PACOTI/CE	DATA : 01/07/2020	L.S. Hora: 84,13%																		
LOCAL:	PLANALTO, PACOTI/CE.	BDI : 28,13%	L.S. Mês: 47,86%																		
CLIENTE:	PREFEITURA MUNICIPAL DE PACOTI	<table border="1" style="width: 100%; border-collapse: collapse;"> <thead> <tr> <th style="width: 30%;">FONTE</th> <th style="width: 40%;">VERSÃO</th> <th style="width: 30%;">REF.</th> </tr> </thead> <tbody> <tr> <td>ORSE</td> <td>2020/03</td> <td>06/2020</td> </tr> <tr> <td>SBC</td> <td>2020/05 - Fortaleza</td> <td>05/2020</td> </tr> <tr> <td>SEINFRA</td> <td>026.1 COM DESONERAÇÃO</td> <td>12/2018</td> </tr> <tr> <td>SINAPI</td> <td>2020/05 COM DESONERAÇÃO</td> <td>06/2020</td> </tr> <tr> <td colspan="3" style="text-align: center;">COMPOSIÇÕES PRÓPRIAS</td> </tr> </tbody> </table>		FONTE	VERSÃO	REF.	ORSE	2020/03	06/2020	SBC	2020/05 - Fortaleza	05/2020	SEINFRA	026.1 COM DESONERAÇÃO	12/2018	SINAPI	2020/05 COM DESONERAÇÃO	06/2020	COMPOSIÇÕES PRÓPRIAS		
FONTE	VERSÃO	REF.																			
ORSE	2020/03	06/2020																			
SBC	2020/05 - Fortaleza	05/2020																			
SEINFRA	026.1 COM DESONERAÇÃO	12/2018																			
SINAPI	2020/05 COM DESONERAÇÃO	06/2020																			
COMPOSIÇÕES PRÓPRIAS																					

88316	SERVENTE COM ENCARGOS COMPLEMENTARES	SINAPI	H	0,03100000	10,08	0,31
TOTAL SERVIÇO:						1,48
VALOR SEM ENCARGOS:						14,00
VALOR ENCARGOS (84.13%):						0,69
VALOR COM ENCARGOS:						14,69
VALOR BDI (28.13%):						4,13
VALOR COM BDI:						18,82

10.1.12. C4505 - RODAPÉ VINÍLICO, H=5cm - FORNECIMENTO E COLOCAÇÃO (M)

MATERIAL	FONTE	UNID	COEFICIENTE	PREÇO UNITÁRIO	TOTAL
18330	RODAPÉ VINÍLICO, H=5cm	M	1,00000000	14,80	14,80
TOTAL MATERIAL:					14,80
VALOR SEM ENCARGOS:					14,80
VALOR ENCARGOS:					0,00
VALOR COM ENCARGOS:					14,80
VALOR BDI (28.13%):					4,16
VALOR COM BDI:					18,96

10.1.13. C2284 - Soleira em granito cinza andorinha, largura 15 cm, espessura 2 cm (M)

MAO DE OBRA	FONTE	UNID	COEFICIENTE	PREÇO UNITÁRIO	TOTAL
12391	PEDREIRO	H	0,50000000	9,63	4,81
12543	SERVENTE	H	0,25000000	7,13	1,78
TOTAL MAO DE OBRA:					6,59
MATERIAL	FONTE	UNID	COEFICIENTE	PREÇO UNITÁRIO	TOTAL
11880	SOLEIRA DE GRANITO DE 15CM	M	1,00000000	67,42	67,42
TOTAL MATERIAL:					67,42
SERVIÇO	FONTE	UNID	COEFICIENTE	PREÇO UNITÁRIO	TOTAL
C0197	ARGAMASSA MISTA DE CIMENTO CAL HIDR. E AREIA S/PEN. TRAÇO 1:1:4	M3	0,00375000	501,45	1,88
TOTAL SERVIÇO:					1,88
VALOR SEM ENCARGOS:					75,89
VALOR ENCARGOS (84.13%):					5,78
VALOR COM ENCARGOS:					81,67
VALOR BDI (28.13%):					22,97
VALOR COM BDI:					104,64

10.1.14. C2285 - Soleira em granito cinza andorinha, largura 30 cm, espessura 2 cm (M)

MAO DE OBRA	FONTE	UNID	COEFICIENTE	PREÇO UNITÁRIO	TOTAL
12391	PEDREIRO	H	0,50000000	9,63	4,81
12543	SERVENTE	H	0,25000000	7,13	1,78
TOTAL MAO DE OBRA:					6,59
MATERIAL	FONTE	UNID	COEFICIENTE	PREÇO UNITÁRIO	TOTAL

RELATÓRIO ANALÍTICO - COMPOSIÇÕES DE CUSTOS



OBRA:	CONSTRUÇÃO DE CRECHE PROINFÂNCIA TIPO 1 OPÇÃO 220V COM BLOCOS (PADRÃO FNDE) NA COMUNIDADE DO PLANALTO, NO MUNICÍPIO DE PACOTI/CE	DATA : 01/07/2020	L.S. Hora: 84,13%																		
LOCAL:	PLANALTO, PACOTI/CE.	BDI : 28,13%	L.S. Mês: 47,86%																		
CLIENTE:	PREFEITURA MUNICIPAL DE PACOTI	<table border="1" style="width: 100%; border-collapse: collapse;"> <thead> <tr> <th style="width: 30%;">FONTE</th> <th style="width: 30%;">VERSÃO</th> <th style="width: 40%;">REF.</th> </tr> </thead> <tbody> <tr> <td>ORSE</td> <td>2020/03</td> <td>06/2020</td> </tr> <tr> <td>SBC</td> <td>2020/05 - Fortaleza</td> <td>05/2020</td> </tr> <tr> <td>SEINFRA</td> <td>026.1 COM DESONERAÇÃO</td> <td>12/2018</td> </tr> <tr> <td>SINAPI</td> <td>2020/05 COM DESONERAÇÃO</td> <td>06/2020</td> </tr> <tr> <td colspan="3" style="text-align: center;">COMPOSIÇÕES PRÓPRIAS</td> </tr> </tbody> </table>		FONTE	VERSÃO	REF.	ORSE	2020/03	06/2020	SBC	2020/05 - Fortaleza	05/2020	SEINFRA	026.1 COM DESONERAÇÃO	12/2018	SINAPI	2020/05 COM DESONERAÇÃO	06/2020	COMPOSIÇÕES PRÓPRIAS		
FONTE	VERSÃO	REF.																			
ORSE	2020/03	06/2020																			
SBC	2020/05 - Fortaleza	05/2020																			
SEINFRA	026.1 COM DESONERAÇÃO	12/2018																			
SINAPI	2020/05 COM DESONERAÇÃO	06/2020																			
COMPOSIÇÕES PRÓPRIAS																					

11881	SOLEIRA DE GRANITO DE 25CM	SEINFRA	M	1,00000000	98,50	98,50
TOTAL MATERIAL:						98,50

SERVICO	FONTE	UNID	COEFICIENTE	PREÇO UNITÁRIO	TOTAL	
C0197	ARGAMASSA MISTA DE CIMENTO CAL HIDR. E AREIA S/PEN. TRAÇO 1:1:4	SEINFRA	M3	0,00620000	501,45	3,11
TOTAL SERVICOS:					3,11	

VALOR SEM ENCARGOS:	108,20
VALOR ENCARGOS (84.13%):	5,92
VALOR COM ENCARGOS:	114,12
VALOR BDI (28.13%):	32,10
VALOR COM BDI:	146,22

10.2.1. 94996 - Passeio em concreto desempenado com junta plastica a cada 1,20m espessura 10cm (M2)

MATERIAL	FONTE	UNID	COEFICIENTE	PREÇO UNITÁRIO	TOTAL
00003777	LONA PLASTICA PRETA, E= 150 MICRA	SINAPI	M2	1,12800000	1,35
00004460	SARRAFO DE MADEIRA NAO APARELHADA *2,5 X 10 CM, MACARANDUBA, ANGELIM OU EQUIVALENTE DA REGIAO	SINAPI	M	0,25000000	1,83
00004517	SARRAFO DE MADEIRA NAO APARELHADA *2,5 X 7,5* CM (1 X 3 ") PINUS, MISTA OU EQUIVALENTE DA REGIAO	SINAPI	M	0,20000000	0,36
00007156	TELA DE AÇO SOLDADA NERVURADA, CA-60, Q-196, (3,11 KG/M2), DIAMETRO DO FIO = 5,0 MM, LARGURA = 2,45 M, ESPACAMENTO DA MALHA = 10 X 10 CM	SINAPI	M2	1,12240000	19,65
TOTAL MATERIAL:					23,19

SERVICO	FONTE	UNID	COEFICIENTE	PREÇO UNITÁRIO	TOTAL
88262	CARPINTEIRO DE FORMAS COM ENCARGOS COMPLEMENTARES	SINAPI	H	0,22560000	2,78
88309	PEDREIRO COM ENCARGOS COMPLEMENTARES	SINAPI	H	0,33170000	4,12
88316	SERVEnte COM ENCARGOS COMPLEMENTARES	SINAPI	H	0,55730000	5,62
94964	CONCRETO FCK = 20MPA, TRAÇO 1:2,7:3 (CIMENTO/ AREIA MÉDIA/ BRITA 1) - PREPARO MECÂNICO COM BETONEIRA 400 L. AF_07/2016	SINAPI	M3	0,12130000	36,05
TOTAL SERVICOS:					48,57

VALOR SEM ENCARGOS:	71,76
VALOR ENCARGOS (84.13%):	7,75
VALOR COM ENCARGOS:	79,51
VALOR BDI (28.13%):	22,37
VALOR COM BDI:	101,88

10.2.2. 94963 - Rampa de acesso em concreto não estrutural (M3)

MATERIAL	FONTE	UNID	COEFICIENTE	PREÇO UNITÁRIO	TOTAL
00000370	AREIA MEDIA - POSTO JAZIDA/FORNECEDOR (RETIRADO NA JAZIDA, SEM TRANSPORTE)	SINAPI	M3	0,80500000	64,40
00001379	CIMENTO PORTLAND COMPOSTO CP II-32	SINAPI	KG	273,06000000	131,07
00004721	PEDRA BRITADA N. 1 (9,5 a 19 MM) POSTO PEDREIRA/FORNECEDOR, SEM FRETE	SINAPI	M3	0,57900000	37,39
TOTAL MATERIAL:					232,86

SERVICO	FONTE	UNID	COEFICIENTE	PREÇO UNITÁRIO	TOTAL
88316	SERVEnte COM ENCARGOS COMPLEMENTARES	SINAPI	H	2,33000000	23,49

RELATÓRIO ANALÍTICO - COMPOSIÇÕES DE CUSTOS



OBRA:	CONSTRUÇÃO DE CRECHE PROINFÂNCIA TIPO 1 OPÇÃO 220V COM BLOCOS (PADRÃO FNDE) NA COMUNIDADE DO PLANALTO, NO MUNICÍPIO DE PACOTI/CE	DATA : 01/07/2020	L.S. Hora: 84,13%																		
LOCAL:	PLANALTO, PACOTI/CE.	BDI : 28,13%	L.S. Mês: 47,86%																		
CLIENTE:	PREFEITURA MUNICIPAL DE PACOTI	<table border="1" style="width: 100%; border-collapse: collapse;"> <thead> <tr> <th style="width: 33%;">FONTE</th> <th style="width: 33%;">VERSÃO</th> <th style="width: 34%;">REF.</th> </tr> </thead> <tbody> <tr> <td>ORSE</td> <td>2020/03</td> <td>06/2020</td> </tr> <tr> <td>SBC</td> <td>2020/05 - Fortaleza</td> <td>05/2020</td> </tr> <tr> <td>SEINFRA</td> <td>026.1 COM DESONERAÇÃO</td> <td>12/2018</td> </tr> <tr> <td>SINAPI</td> <td>2020/05 COM DESONERAÇÃO</td> <td>06/2020</td> </tr> <tr> <td colspan="3" style="text-align: center;">COMPOSIÇÕES PRÓPRIAS</td> </tr> </tbody> </table>		FONTE	VERSÃO	REF.	ORSE	2020/03	06/2020	SBC	2020/05 - Fortaleza	05/2020	SEINFRA	026.1 COM DESONERAÇÃO	12/2018	SINAPI	2020/05 COM DESONERAÇÃO	06/2020	COMPOSIÇÕES PRÓPRIAS		
FONTE	VERSÃO	REF.																			
ORSE	2020/03	06/2020																			
SBC	2020/05 - Fortaleza	05/2020																			
SEINFRA	026.1 COM DESONERAÇÃO	12/2018																			
SINAPI	2020/05 COM DESONERAÇÃO	06/2020																			
COMPOSIÇÕES PRÓPRIAS																					

88377	OPERADOR DE BETONEIRA ESTACIONÁRIA/MISTURADOR COM ENCARGOS COMPLEMENTARES	SINAPI	H	1,47000000	10,60	15,58
88830	BETONEIRA CAPACIDADE NOMINAL DE 400 L, CAPACIDADE DE MISTURA 280 L, MOTOR ELÉTRICO TRIFÁSICO POTÊNCIA DE 2 CV, SEM CARREGADOR - CHP DIURNO. AF_10/2014	SINAPI	CHP	0,76000000	1,41	1,07
88831	BETONEIRA CAPACIDADE NOMINAL DE 400 L, CAPACIDADE DE MISTURA 280 L, MOTOR ELÉTRICO TRIFÁSICO POTÊNCIA DE 2 CV, SEM CARREGADOR - CHI DIURNO. AF_10/2014	SINAPI	CHI	0,71000000	0,25	0,18

TOTAL SERVIÇO: 40,32

VALOR SEM ENCARGOS: 273,18

VALOR ENCARGOS (84.13%): 16,86

VALOR COM ENCARGOS: 290,04

VALOR BDI (28.13%): 81,59

VALOR COM BDI: 371,63

10.2.3. 92396 - Pavimentação em blocos intertravado de concreto, assentados sobre colchão de areia (M2)

MATERIAL	FONTE	UNID	COEFICIENTE	PREÇO UNITÁRIO	TOTAL	
00000370	AREIA MEDIA - POSTO JAZIDA/FORNECEDOR (RETIRADO NA JAZIDA, SEM TRANSPORTE)	SINAPI	M3	0,05680000	80,00	4,54
00004741	PO DE PEDRA (POSTO PEDREIRA/FORNECEDOR, SEM FRETE)	SINAPI	M3	0,00650000	61,64	0,40
00036155	BLOQUETE/PISO INTERTRAVADO DE CONCRETO - MODELO O N D A / 1 6 FACES/RETANGULAR/TIJOLINHO/PAVER/HOLANDES/PARALELEPIEDO, 20 CM X 10 CM, E = 6 CM, RESISTENCIA DE 35 MPA (NBR 9781), COR NATURAL	SINAPI	M2	1,04870000	28,10	29,47
TOTAL MATERIAL:					34,41	

SERVIÇO	FONTE	UNID	COEFICIENTE	PREÇO UNITÁRIO	TOTAL	
88260	CALCETEIRO COM ENCARGOS COMPLEMENTARES	SINAPI	H	0,39750000	12,37	4,92
88316	SERVENTE COM ENCARGOS COMPLEMENTARES	SINAPI	H	0,39750000	10,08	4,01
91277	PLACA VIBRATÓRIA REVERSÍVEL COM MOTOR 4 TEMPOS A GASOLINA, FORÇA CENTRÍFUGA DE 25 KN (2500 KGF), POTÊNCIA 5,5 CV - CHP DIURNO. AF_08/2015	SINAPI	CHP	0,00410000	6,44	0,03
91278	PLACA VIBRATÓRIA REVERSÍVEL COM MOTOR 4 TEMPOS A GASOLINA, FORÇA CENTRÍFUGA DE 25 KN (2500 KGF), POTÊNCIA 5,5 CV - CHI DIURNO. AF_08/2015	SINAPI	CHI	0,19470000	0,44	0,09
91283	CORTADORA DE PISO COM MOTOR 4 TEMPOS A GASOLINA, POTÊNCIA DE 13 HP, COM DISCO DE CORTE DIAMANTADO SEGMENTADO PARA CONCRETO, DIÂMETRO DE 350 MM, FURO DE 1" (14 X 1") - CHP DIURNO. AF_08/2015	SINAPI	CHP	0,04830000	14,61	0,71
91285	CORTADORA DE PISO COM MOTOR 4 TEMPOS A GASOLINA, POTÊNCIA DE 13 HP, COM DISCO DE CORTE DIAMANTADO SEGMENTADO PARA CONCRETO, DIÂMETRO DE 350 MM, FURO DE 1" (14 X 1") - CHI DIURNO. AF_08/2015	SINAPI	CHI	0,15040000	0,68	0,10
TOTAL SERVIÇO:					9,86	

VALOR SEM ENCARGOS: 44,27

VALOR ENCARGOS (84.13%): 3,90

VALOR COM ENCARGOS: 48,17

VALOR BDI (28.13%): 13,55

VALOR COM BDI: 61,72

10.2.4. C4624 - Piso tátil direcional em placas pré-moldadas 25x25cm - vermelha (M2)

MAO DE OBRA	FONTE	UNID	COEFICIENTE	PREÇO UNITÁRIO	TOTAL	
11328	LADRILHISTA	SEINFRA	H	1,60000000	9,63	15,40
12543	SERVENTE	SEINFRA	H	1,25000000	7,13	8,92

RELATÓRIO ANALÍTICO - COMPOSIÇÕES DE CUSTOS



OBRA:	CONSTRUÇÃO DE CRECHE PROINFÂNCIA TIPO 1 OPÇÃO 220V COM BLOCOS (PADRÃO FNDE) NA COMUNIDADE DO PLANALTO, NO MUNICÍPIO DE PACOTI/CE	DATA : 01/07/2020	L.S. Hora: 84,13%																		
LOCAL:	PLANALTO, PACOTI/CE.	BDI : 28,13%	L.S. Mês: 47,86%																		
CLIENTE:	PREFEITURA MUNICIPAL DE PACOTI	<table border="1" style="width: 100%; border-collapse: collapse;"> <thead> <tr> <th style="width: 30%;">FONTE</th> <th style="width: 30%;">VERSÃO</th> <th style="width: 40%;">REF.</th> </tr> </thead> <tbody> <tr> <td>ORSE</td> <td>2020/03</td> <td>06/2020</td> </tr> <tr> <td>SBC</td> <td>2020/05 - Fortaleza</td> <td>05/2020</td> </tr> <tr> <td>SEINFRA</td> <td>026.1 COM DESONERAÇÃO</td> <td>12/2018</td> </tr> <tr> <td>SINAPI</td> <td>2020/05 COM DESONERAÇÃO</td> <td>06/2020</td> </tr> <tr> <td colspan="3" style="text-align: center;">COMPOSIÇÕES PRÓPRIAS</td> </tr> </tbody> </table>		FONTE	VERSÃO	REF.	ORSE	2020/03	06/2020	SBC	2020/05 - Fortaleza	05/2020	SEINFRA	026.1 COM DESONERAÇÃO	12/2018	SINAPI	2020/05 COM DESONERAÇÃO	06/2020	COMPOSIÇÕES PRÓPRIAS		
FONTE	VERSÃO	REF.																			
ORSE	2020/03	06/2020																			
SBC	2020/05 - Fortaleza	05/2020																			
SEINFRA	026.1 COM DESONERAÇÃO	12/2018																			
SINAPI	2020/05 COM DESONERAÇÃO	06/2020																			
COMPOSIÇÕES PRÓPRIAS																					

TOTAL MAO DE OBRA:	24,32
---------------------------	--------------

MATERIAL	FONTE	UNID	COEFICIENTE	PREÇO UNITÁRIO	TOTAL
I0109	AREIA MEDIA	M3	0,01820000	51,00	0,93
I0441	CAL HIDRATADA	KG	2,73000000	1,10	3,00
I0805	CIMENTO PORTLAND	KG	2,80000000	0,46	1,29
I8623	PISO TÁTIL ALERTA OU DIRECIONAL EM PMC (CONCRETO) ESP. 3cm	M2	1,10000000	44,88	49,37

TOTAL MATERIAL:	54,59
------------------------	--------------

VALOR SEM ENCARGOS:	78,91
VALOR ENCARGOS (84.13%):	20,46
VALOR COM ENCARGOS:	99,37
VALOR BDI (28.13%):	27,95
VALOR COM BDI:	127,32

10.2.5. C4624 - Piso tátil alerta em placas pré-moldadas 25x25cm - vermelha (M2)

MAO DE OBRA	FONTE	UNID	COEFICIENTE	PREÇO UNITÁRIO	TOTAL
I1328	LADRILHISTA	H	1,60000000	9,63	15,40
I2543	SERVENTE	H	1,25000000	7,13	8,92

TOTAL MAO DE OBRA:	24,32
---------------------------	--------------

MATERIAL	FONTE	UNID	COEFICIENTE	PREÇO UNITÁRIO	TOTAL
I0109	AREIA MEDIA	M3	0,01820000	51,00	0,93
I0441	CAL HIDRATADA	KG	2,73000000	1,10	3,00
I0805	CIMENTO PORTLAND	KG	2,80000000	0,46	1,29
I8623	PISO TÁTIL ALERTA OU DIRECIONAL EM PMC (CONCRETO) ESP. 3cm	M2	1,10000000	44,88	49,37

TOTAL MATERIAL:	54,59
------------------------	--------------

VALOR SEM ENCARGOS:	78,91
VALOR ENCARGOS (84.13%):	20,46
VALOR COM ENCARGOS:	99,37
VALOR BDI (28.13%):	27,95
VALOR COM BDI:	127,32

10.2.6. C3141 - Colchão de areia (M3)

EQUIPAMENTO	FONTE	UNID	COEFICIENTE	PREÇO UNITÁRIO	TOTAL
I0666	TRATOR DE ESTEIRAS C/LÂMINA E ESC. HP 155 (CHI)	H	0,00000000	68,94	0,00
I0779	TRATOR DE ESTEIRAS C/LÂMINA E ESC. HP 155 (CHP)	H	0,01111111	213,04	2,37

TOTAL EQUIPAMENTO:	2,37
---------------------------	-------------

MAO DE OBRA	FONTE	UNID	COEFICIENTE	PREÇO UNITÁRIO	TOTAL
I2543	SERVENTE	H	0,03333333	7,13	0,24

TOTAL MAO DE OBRA:	0,24
---------------------------	-------------

SERVICO	FONTE	UNID	COEFICIENTE	PREÇO UNITÁRIO	TOTAL
C3130	AREIA DE RIO - EXTRAÇÃO	M3	1,30000000	6,55	8,52

TOTAL SERVICOS:	8,52
------------------------	-------------

RELATÓRIO ANALÍTICO - COMPOSIÇÕES DE CUSTOS



OBRA:	CONSTRUÇÃO DE CRECHE PROINFÂNCIA TIPO 1 OPÇÃO 220V COM BLOCOS (PADRÃO FNDE) NA COMUNIDADE DO PLANALTO, NO MUNICÍPIO DE PACOTI/CE	DATA : 01/07/2020	L.S. Hora: 84,13%																		
LOCAL:	PLANALTO, PACOTI/CE.	BDI : 28,13%	L.S. Mês: 47,86%																		
CLIENTE:	PREFEITURA MUNICIPAL DE PACOTI	<table border="1" style="width: 100%; border-collapse: collapse;"> <thead> <tr> <th style="width: 33%;">FONTE</th> <th style="width: 33%;">VERSÃO</th> <th style="width: 34%;">REF.</th> </tr> </thead> <tbody> <tr> <td>ORSE</td> <td>2020/03</td> <td>06/2020</td> </tr> <tr> <td>SBC</td> <td>2020/05 - Fortaleza</td> <td>05/2020</td> </tr> <tr> <td>SEINFRA</td> <td>026.1 COM DESONERAÇÃO</td> <td>12/2018</td> </tr> <tr> <td>SINAPI</td> <td>2020/05 COM DESONERAÇÃO</td> <td>06/2020</td> </tr> <tr> <td colspan="3" style="text-align: center;">COMPOSIÇÕES PRÓPRIAS</td> </tr> </tbody> </table>		FONTE	VERSÃO	REF.	ORSE	2020/03	06/2020	SBC	2020/05 - Fortaleza	05/2020	SEINFRA	026.1 COM DESONERAÇÃO	12/2018	SINAPI	2020/05 COM DESONERAÇÃO	06/2020	COMPOSIÇÕES PRÓPRIAS		
FONTE	VERSÃO	REF.																			
ORSE	2020/03	06/2020																			
SBC	2020/05 - Fortaleza	05/2020																			
SEINFRA	026.1 COM DESONERAÇÃO	12/2018																			
SINAPI	2020/05 COM DESONERAÇÃO	06/2020																			
COMPOSIÇÕES PRÓPRIAS																					

VALOR SEM ENCARGOS:	11,13
VALOR ENCARGOS (84.13%):	0,86
VALOR COM ENCARGOS:	11,99
VALOR BDI (28.13%):	3,37
VALOR COM BDI:	15,36

10.2.7. 98504 - Grama batatais em placas (M2)

MATERIAL	FONTE	UNID	COEFICIENTE	PREÇO UNITÁRIO	TOTAL
00003324	GRAMA BATATAIS EM PLACAS, SEM PLANTIO	SINAPI	M2	1,00000000	5,71
TOTAL MATERIAL:					5,71

SERVICO	FONTE	UNID	COEFICIENTE	PREÇO UNITÁRIO	TOTAL
88316	SERVENTE COM ENCARGOS COMPLEMENTARES	SINAPI	H	0,15640000	1,58
88441	JARDINEIRO COM ENCARGOS COMPLEMENTARES	SINAPI	H	0,03910000	0,47
TOTAL SERVICOS:					2,05

VALOR SEM ENCARGOS:	7,76
VALOR ENCARGOS (84.13%):	0,84
VALOR COM ENCARGOS:	8,60
VALOR BDI (28.13%):	2,42
VALOR COM BDI:	11,02

11.1.1. 96132 - Emassamento de paredes internas e externas com massa acrílica, 2 demãos (M2)

MATERIAL	FONTE	UNID	COEFICIENTE	PREÇO UNITÁRIO	TOTAL
00003767	LIXA EM FOLHA PARA PAREDE OU MADEIRA, NUMERO 120 (COR VERMELHA)	SINAPI	UN	0,10000000	0,04
00004056	EM PROCESSO DE DESATIVACAO: MASSA ACRILICA PARA PAREDES INTERIOR/EXTERIOR	SINAPI	GL	0,24400000	3,91
TOTAL MATERIAL:					3,95

SERVICO	FONTE	UNID	COEFICIENTE	PREÇO UNITÁRIO	TOTAL
88310	PINTOR COM ENCARGOS COMPLEMENTARES	SINAPI	H	0,33400000	4,53
88316	SERVENTE COM ENCARGOS COMPLEMENTARES	SINAPI	H	0,08300000	0,84
TOTAL SERVICOS:					5,37

VALOR SEM ENCARGOS:	9,32
VALOR ENCARGOS (84.13%):	2,28
VALOR COM ENCARGOS:	11,60
VALOR BDI (28.13%):	3,26
VALOR COM BDI:	14,86

11.1.2. 88489 - Pintura em látex acrílico sobre paredes internas e externas, 2 demãos (M2)

MATERIAL	FONTE	UNID	COEFICIENTE	PREÇO UNITÁRIO	TOTAL
00007356	TINTA ACRILICA PREMIUM, COR BRANCO FOSCO	SINAPI	L	0,33000000	7,97
TOTAL MATERIAL:					7,97

SERVICO	FONTE	UNID	COEFICIENTE	PREÇO UNITÁRIO	TOTAL
88310	PINTOR COM ENCARGOS COMPLEMENTARES	SINAPI	H	0,18700000	2,53

RELATÓRIO ANALÍTICO - COMPOSIÇÕES DE CUSTOS



OBRA:	CONSTRUÇÃO DE CRECHE PROINFÂNCIA TIPO 1 OPÇÃO 220V COM BLOCOS (PADRÃO FNDE) NA COMUNIDADE DO PLANALTO, NO MUNICÍPIO DE PACOTI/CE	DATA : 01/07/2020	L.S. Hora: 84,13%																		
LOCAL:	PLANALTO, PACOTI/CE.	BDI : 28,13%	L.S. Mês: 47,86%																		
CLIENTE:	PREFEITURA MUNICIPAL DE PACOTI	<table border="1" style="width: 100%; border-collapse: collapse;"> <thead> <tr> <th style="width: 33%;">FONTE</th> <th style="width: 33%;">VERSÃO</th> <th style="width: 34%;">REF.</th> </tr> </thead> <tbody> <tr> <td>ORSE</td> <td>2020/03</td> <td>06/2020</td> </tr> <tr> <td>SBC</td> <td>2020/05 - Fortaleza</td> <td>05/2020</td> </tr> <tr> <td>SEINFRA</td> <td>026.1 COM DESONERAÇÃO</td> <td>12/2018</td> </tr> <tr> <td>SINAPI</td> <td>2020/05 COM DESONERAÇÃO</td> <td>06/2020</td> </tr> <tr> <td colspan="3" style="text-align: center;">COMPOSIÇÕES PRÓPRIAS</td> </tr> </tbody> </table>		FONTE	VERSÃO	REF.	ORSE	2020/03	06/2020	SBC	2020/05 - Fortaleza	05/2020	SEINFRA	026.1 COM DESONERAÇÃO	12/2018	SINAPI	2020/05 COM DESONERAÇÃO	06/2020	COMPOSIÇÕES PRÓPRIAS		
FONTE	VERSÃO	REF.																			
ORSE	2020/03	06/2020																			
SBC	2020/05 - Fortaleza	05/2020																			
SEINFRA	026.1 COM DESONERAÇÃO	12/2018																			
SINAPI	2020/05 COM DESONERAÇÃO	06/2020																			
COMPOSIÇÕES PRÓPRIAS																					

88316	SERVENTE COM ENCARGOS COMPLEMENTARES	SINAPI	H	0,06900000	10,08	0,70
TOTAL SERVIÇO:						3,23
VALOR SEM ENCARGOS:						11,20
VALOR ENCARGOS (84.13%):						1,38
VALOR COM ENCARGOS:						12,58
VALOR BDI (28.13%):						3,54
VALOR COM BDI:						16,12

11.1.3. C1208 - Emassamento de forro com massa corrida PVA (M2)

MAO DE OBRA	FONTE	UNID	COEFICIENTE	PREÇO UNITÁRIO	TOTAL	
10045	AJUDANTE DE PINTOR	SEINFRA	H	0,20000000	7,84	1,57
12395	PINTOR	SEINFRA	H	0,30000000	9,64	2,89
TOTAL MAO DE OBRA:					4,46	
MATERIAL	FONTE	UNID	COEFICIENTE	PREÇO UNITÁRIO	TOTAL	
11347	LIXA PARA MADEIRA/MASSA	SEINFRA	UN	0,40000000	0,55	0,22
11513	MASSA CORRIDA A BASE DE PVA	SEINFRA	KG	0,70000000	5,26	3,68
TOTAL MATERIAL:					3,90	
VALOR SEM ENCARGOS:					8,36	
VALOR ENCARGOS (84.13%):					3,75	
VALOR COM ENCARGOS:					12,11	
VALOR BDI (28.13%):					3,41	
VALOR COM BDI:					15,52	

11.1.4. 88486 - Pintura em látex PVA sobre teto, 2 demãos (M2)

MATERIAL	FONTE	UNID	COEFICIENTE	PREÇO UNITÁRIO	TOTAL	
00007345	TEM PROCESSO DE DESATIVACAO! TINTA LATEX PVA PREMIUM, COR BRANCA	SINAPI	L	0,33000000	20,89	6,89
TOTAL MATERIAL:					6,89	
SERVIÇO	FONTE	UNID	COEFICIENTE	PREÇO UNITÁRIO	TOTAL	
88310	PINTOR COM ENCARGOS COMPLEMENTARES	SINAPI	H	0,17000000	13,55	2,30
88316	SERVENTE COM ENCARGOS COMPLEMENTARES	SINAPI	H	0,06200000	10,08	0,62
TOTAL SERVIÇO:					2,92	
VALOR SEM ENCARGOS:					9,81	
VALOR ENCARGOS (84.13%):					1,26	
VALOR COM ENCARGOS:					11,07	
VALOR BDI (28.13%):					3,11	
VALOR COM BDI:					14,18	

11.1.5. 74065/002 - Pintura em esmalte sintético em esquadrias de madeira, 2 demãos (M2)

MATERIAL	FONTE	UNID	COEFICIENTE	PREÇO UNITÁRIO	TOTAL	
00003767	LIXA EM FOLHA PARA PAREDE OU MADEIRA, NUMERO 120 (COR VERMELHA)	SINAPI	UN	0,40000000	0,35	0,14
00005318	SOLVENTE DILUENTE A BASE DE AGUARRAS	SINAPI	L	0,04000000	15,58	0,62

RELATÓRIO ANALÍTICO - COMPOSIÇÕES DE CUSTOS



OBRA:	CONSTRUÇÃO DE CRECHE PROINFÂNCIA TIPO 1 OPÇÃO 220V COM BLOCOS (PADRÃO FNDE) NA COMUNIDADE DO PLANALTO, NO MUNICÍPIO DE PACOTI/CE	DATA : 01/07/2020	L.S. Hora: 84,13%																		
LOCAL:	PLANALTO, PACOTI/CE.	BDI : 28,13%	L.S. Mês: 47,86%																		
CLIENTE:	PREFEITURA MUNICIPAL DE PACOTI	<table border="1" style="width: 100%; border-collapse: collapse;"> <thead> <tr> <th style="width: 33%;">FONTE</th> <th style="width: 33%;">VERSÃO</th> <th style="width: 34%;">REF.</th> </tr> </thead> <tbody> <tr> <td>ORSE</td> <td>2020/03</td> <td>06/2020</td> </tr> <tr> <td>SBC</td> <td>2020/05 - Fortaleza</td> <td>05/2020</td> </tr> <tr> <td>SEINFRA</td> <td>026.1 COM DESONERAÇÃO</td> <td>12/2018</td> </tr> <tr> <td>SINAPI</td> <td>2020/05 COM DESONERAÇÃO</td> <td>06/2020</td> </tr> <tr> <td colspan="3" style="text-align: center;">COMPOSIÇÕES PRÓPRIAS</td> </tr> </tbody> </table>		FONTE	VERSÃO	REF.	ORSE	2020/03	06/2020	SBC	2020/05 - Fortaleza	05/2020	SEINFRA	026.1 COM DESONERAÇÃO	12/2018	SINAPI	2020/05 COM DESONERAÇÃO	06/2020	COMPOSIÇÕES PRÓPRIAS		
FONTE	VERSÃO	REF.																			
ORSE	2020/03	06/2020																			
SBC	2020/05 - Fortaleza	05/2020																			
SEINFRA	026.1 COM DESONERAÇÃO	12/2018																			
SINAPI	2020/05 COM DESONERAÇÃO	06/2020																			
COMPOSIÇÕES PRÓPRIAS																					

00006086	IEM PROCESSO DE DESATIVACAO! FUNDO SINTETICO NIVELADOR BRANCO FOSCO PARA MADEIRA	SINAPI	GL	0,05600000	39,53	2,21
00007311	TINTA ESMALTE SINTETICO PREMIUM ACETINADO	SINAPI	L	0,16000000	21,01	3,36
TOTAL MATERIAL:						6,33

SERVICO	FONTE	UNID	COEFICIENTE	PREÇO UNITÁRIO	TOTAL	
88310	PINTOR COM ENCARGOS COMPLEMENTARES	SINAPI	H	0,40000000	13,55	5,42
88316	SERVENTE COM ENCARGOS COMPLEMENTARES	SINAPI	H	0,35000000	10,08	3,53
TOTAL SERVICIO:					8,95	
VALOR SEM ENCARGOS:					15,28	
VALOR ENCARGOS (84.13%):					3,78	
VALOR COM ENCARGOS:					19,06	
VALOR BDI (28.13%):					5,36	
VALOR COM BDI:					24,42	

11.1.6. 74065/001 - Pintura em esmalte sintético em rodameio de madeira, 2 demãos (M2)

MATERIAL	FONTE	UNID	COEFICIENTE	PREÇO UNITÁRIO	TOTAL	
00003767	LIXA EM FOLHA PARA PAREDE OU MADEIRA, NUMERO 120 (COR VERMELHA)	SINAPI	UN	0,40000000	0,35	0,14
00005318	SOLVENTE DILUENTE A BASE DE AGUARRAS	SINAPI	L	0,04000000	15,58	0,62
00006086	IEM PROCESSO DE DESATIVACAO! FUNDO SINTETICO NIVELADOR BRANCO FOSCO PARA MADEIRA	SINAPI	GL	0,05600000	39,53	2,21
00007288	TINTA ESMALTE SINTETICO PREMIUM FOSCO	SINAPI	L	0,16000000	23,12	3,70
TOTAL MATERIAL:					6,67	

SERVICO	FONTE	UNID	COEFICIENTE	PREÇO UNITÁRIO	TOTAL	
88310	PINTOR COM ENCARGOS COMPLEMENTARES	SINAPI	H	0,40000000	13,55	5,42
88316	SERVENTE COM ENCARGOS COMPLEMENTARES	SINAPI	H	0,35000000	10,08	3,53
TOTAL SERVICIO:					8,95	
VALOR SEM ENCARGOS:					15,62	
VALOR ENCARGOS (84.13%):					3,77	
VALOR COM ENCARGOS:					19,39	
VALOR BDI (28.13%):					5,45	
VALOR COM BDI:					24,84	

11.1.7. 100742 - Pintura em esmalte sintético em esquadria de ferro, 2 demãos (M2)

MATERIAL	FONTE	UNID	COEFICIENTE	PREÇO UNITÁRIO	TOTAL	
00005318	SOLVENTE DILUENTE A BASE DE AGUARRAS	SINAPI	L	0,01270000	15,58	0,20
00007311	TINTA ESMALTE SINTETICO PREMIUM ACETINADO	SINAPI	L	0,12740000	21,01	2,68
TOTAL MATERIAL:					2,88	

SERVICO	FONTE	UNID	COEFICIENTE	PREÇO UNITÁRIO	TOTAL	
88310	PINTOR COM ENCARGOS COMPLEMENTARES	SINAPI	H	0,67790000	13,55	9,19
TOTAL SERVICIO:					9,19	
VALOR SEM ENCARGOS:					12,07	
VALOR ENCARGOS (84.13%):					4,00	
VALOR COM ENCARGOS:					16,07	

RELATÓRIO ANALÍTICO - COMPOSIÇÕES DE CUSTOS



OBRA:	CONSTRUÇÃO DE CRECHE PROINFÂNCIA TIPO 1 OPÇÃO 220V COM BLOCOS (PADRÃO FNDE) NA COMUNIDADE DO PLANALTO, NO MUNICÍPIO DE PACOTI/CE	DATA : 01/07/2020	L.S. Hora: 84,13%																		
LOCAL:	PLANALTO, PACOTI/CE.	BDI : 28,13%	L.S. Mês: 47,86%																		
CLIENTE:	PREFEITURA MUNICIPAL DE PACOTI	<table border="1" style="width: 100%; border-collapse: collapse;"> <thead> <tr> <th style="width: 30%;">FONTE</th> <th style="width: 30%;">VERSÃO</th> <th style="width: 40%;">REF.</th> </tr> </thead> <tbody> <tr> <td>ORSE</td> <td>2020/03</td> <td>06/2020</td> </tr> <tr> <td>SBC</td> <td>2020/05 - Fortaleza</td> <td>05/2020</td> </tr> <tr> <td>SEINFRA</td> <td>026.1 COM DESONERAÇÃO</td> <td>12/2018</td> </tr> <tr> <td>SINAPI</td> <td>2020/05 COM DESONERAÇÃO</td> <td>06/2020</td> </tr> <tr> <td colspan="3" style="text-align: center;">COMPOSIÇÕES PRÓPRIAS</td> </tr> </tbody> </table>		FONTE	VERSÃO	REF.	ORSE	2020/03	06/2020	SBC	2020/05 - Fortaleza	05/2020	SEINFRA	026.1 COM DESONERAÇÃO	12/2018	SINAPI	2020/05 COM DESONERAÇÃO	06/2020	COMPOSIÇÕES PRÓPRIAS		
FONTE	VERSÃO	REF.																			
ORSE	2020/03	06/2020																			
SBC	2020/05 - Fortaleza	05/2020																			
SEINFRA	026.1 COM DESONERAÇÃO	12/2018																			
SINAPI	2020/05 COM DESONERAÇÃO	06/2020																			
COMPOSIÇÕES PRÓPRIAS																					

VALOR BDI (28.13%):	4,52
VALOR COM BDI:	20,59

11.1.8. 72815 - Pintura epóxi à base de água para área molhadas, 2 demãos (M2)

MATERIAL	FONTE	UNID	COEFICIENTE	PREÇO UNITÁRIO	TOTAL	
00007304	TINTA EPOXI PREMIUM, BRANCA	SINAPI	L	0,52560000	48,44	25,46
TOTAL MATERIAL:					25,46	

SERVICO	FONTE	UNID	COEFICIENTE	PREÇO UNITÁRIO	TOTAL	
88309	PEDREIRO COM ENCARGOS COMPLEMENTARES	SINAPI	H	0,50000000	12,41	6,21
88316	SERVENTE COM ENCARGOS COMPLEMENTARES	SINAPI	H	0,50000000	10,08	5,04
TOTAL SERVICOS:					11,25	

VALOR SEM ENCARGOS:	36,71
VALOR ENCARGOS (84.13%):	4,99
VALOR COM ENCARGOS:	41,70
VALOR BDI (28.13%):	11,73
VALOR COM BDI:	53,43

11.1.9. 100742 - Pintura de esmalte sintético para estrutura metálica, 2 demãos (M2)

MATERIAL	FONTE	UNID	COEFICIENTE	PREÇO UNITÁRIO	TOTAL	
00005318	SOLVENTE DILUENTE A BASE DE AGUARRAS	SINAPI	L	0,01270000	15,58	0,20
00007311	TINTA ESMALTE SINTETICO PREMIUM ACETINADO	SINAPI	L	0,12740000	21,01	2,68
TOTAL MATERIAL:					2,88	

SERVICO	FONTE	UNID	COEFICIENTE	PREÇO UNITÁRIO	TOTAL	
88310	PINTOR COM ENCARGOS COMPLEMENTARES	SINAPI	H	0,67790000	13,55	9,19
TOTAL SERVICOS:					9,19	

VALOR SEM ENCARGOS:	12,07
VALOR ENCARGOS (84.13%):	4,00
VALOR COM ENCARGOS:	16,07
VALOR BDI (28.13%):	4,52
VALOR COM BDI:	20,59

11.2.1. 96135 - Emassamento de paredes internas e externas com massa acrílica, 2 demãos (M2)

MATERIAL	FONTE	UNID	COEFICIENTE	PREÇO UNITÁRIO	TOTAL	
00003767	LIXA EM FOLHA PARA PAREDE OU MADEIRA, NUMERO 120 (COR VERMELHA)	SINAPI	UN	0,10000000	0,35	0,04
00004056	IEM PROCESSO DE DESATIVACAO!MASSA ACRILICA PARA PAREDES INTERIOR/EXTERIOR	SINAPI	GL	0,24400000	16,02	3,91
TOTAL MATERIAL:					3,95	

SERVICO	FONTE	UNID	COEFICIENTE	PREÇO UNITÁRIO	TOTAL	
88310	PINTOR COM ENCARGOS COMPLEMENTARES	SINAPI	H	0,57100000	13,55	7,74
88316	SERVENTE COM ENCARGOS COMPLEMENTARES	SINAPI	H	0,14300000	10,08	1,44
TOTAL SERVICOS:					9,18	

VALOR SEM ENCARGOS:	13,13
----------------------------	--------------

RELATÓRIO ANALÍTICO - COMPOSIÇÕES DE CUSTOS



OBRA:	CONSTRUÇÃO DE CRECHE PROINFÂNCIA TIPO 1 OPÇÃO 220V COM BLOCOS (PADRÃO FNDE) NA COMUNIDADE DO PLANALTO, NO MUNICÍPIO DE PACOTI/CE	DATA : 01/07/2020	L.S. Hora: 84,13%																		
LOCAL:	PLANALTO, PACOTI/CE.	BDI : 28,13%	L.S. Mês: 47,86%																		
CLIENTE:	PREFEITURA MUNICIPAL DE PACOTI	<table border="1" style="width: 100%; border-collapse: collapse;"> <thead> <tr> <th style="width: 33%;">FONTE</th> <th style="width: 33%;">VERSÃO</th> <th style="width: 33%;">REF.</th> </tr> </thead> <tbody> <tr> <td>ORSE</td> <td>2020/03</td> <td>06/2020</td> </tr> <tr> <td>SBC</td> <td>2020/05 - Fortaleza</td> <td>05/2020</td> </tr> <tr> <td>SEINFRA</td> <td>026.1 COM DESONERAÇÃO</td> <td>12/2018</td> </tr> <tr> <td>SINAPI</td> <td>2020/05 COM DESONERAÇÃO</td> <td>06/2020</td> </tr> <tr> <td colspan="3" style="text-align: center;">COMPOSIÇÕES PRÓPRIAS</td> </tr> </tbody> </table>		FONTE	VERSÃO	REF.	ORSE	2020/03	06/2020	SBC	2020/05 - Fortaleza	05/2020	SEINFRA	026.1 COM DESONERAÇÃO	12/2018	SINAPI	2020/05 COM DESONERAÇÃO	06/2020	COMPOSIÇÕES PRÓPRIAS		
FONTE	VERSÃO	REF.																			
ORSE	2020/03	06/2020																			
SBC	2020/05 - Fortaleza	05/2020																			
SEINFRA	026.1 COM DESONERAÇÃO	12/2018																			
SINAPI	2020/05 COM DESONERAÇÃO	06/2020																			
COMPOSIÇÕES PRÓPRIAS																					

VALOR ENCARGOS (84.13%):	3,93
VALOR COM ENCARGOS:	17,06
VALOR BDI (28.13%):	4,80
VALOR COM BDI:	21,86

11.2.2. 88489 - Pintura em látex acrílico sobre paredes internas e externas, 2 demãos (M2)

MATERIAL	FONTE	UNID	COEFICIENTE	PREÇO UNITÁRIO	TOTAL	
00007356	TINTA ACRILICA PREMIUM, COR BRANCO FOSCO	SINAPI	L	0,33000000	24,16	7,97
TOTAL MATERIAL:					7,97	

SERVICO	FONTE	UNID	COEFICIENTE	PREÇO UNITÁRIO	TOTAL	
88310	PINTOR COM ENCARGOS COMPLEMENTARES	SINAPI	H	0,18700000	13,55	2,53
88316	SERVENTE COM ENCARGOS COMPLEMENTARES	SINAPI	H	0,06900000	10,08	0,70
TOTAL SERVICOS:					3,23	

VALOR SEM ENCARGOS:	11,20
VALOR ENCARGOS (84.13%):	1,38
VALOR COM ENCARGOS:	12,58
VALOR BDI (28.13%):	3,54
VALOR COM BDI:	16,12

12.1.1. 89401 - Tubo PVC soldável Ø 20 mm (M)

MATERIAL	FONTE	UNID	COEFICIENTE	PREÇO UNITÁRIO	TOTAL	
00009867	TUBO PVC, SOLDAVEL, DN 20 MM, AGUA FRIA (NBR-5648)	SINAPI	M	1,06100000	2,08	2,21
00038383	LIXA D'AGUA EM FOLHA, GRAO 100	SINAPI	UN	0,03200000	1,31	0,04
TOTAL MATERIAL:					2,25	

SERVICO	FONTE	UNID	COEFICIENTE	PREÇO UNITÁRIO	TOTAL	
88248	AUXILIAR DE ENCANADOR OU BOMBEIRO HIDRÁULICO COM ENCARGOS COMPLEMENTARES	SINAPI	H	0,09700000	9,94	0,96
88267	ENCANADOR OU BOMBEIRO HIDRÁULICO COM ENCARGOS COMPLEMENTARES	SINAPI	H	0,09700000	12,01	1,16
TOTAL SERVICOS:					2,12	

VALOR SEM ENCARGOS:	4,37
VALOR ENCARGOS (84.13%):	0,98
VALOR COM ENCARGOS:	5,35
VALOR BDI (28.13%):	1,50
VALOR COM BDI:	6,86

12.1.2. 89446 - Tubo PVC soldável Ø 25 mm (M)

MATERIAL	FONTE	UNID	COEFICIENTE	PREÇO UNITÁRIO	TOTAL	
00009868	TUBO PVC, SOLDAVEL, DN 25 MM, AGUA FRIA (NBR-5648)	SINAPI	M	1,06100000	2,67	2,83
TOTAL MATERIAL:					2,83	

SERVICO	FONTE	UNID	COEFICIENTE	PREÇO UNITÁRIO	TOTAL	
88248	AUXILIAR DE ENCANADOR OU BOMBEIRO HIDRÁULICO COM ENCARGOS COMPLEMENTARES	SINAPI	H	0,01600000	9,94	0,16
88267	ENCANADOR OU BOMBEIRO HIDRÁULICO COM ENCARGOS COMPLEMENTARES	SINAPI	H	0,01600000	12,01	0,19

RELATÓRIO ANALÍTICO - COMPOSIÇÕES DE CUSTOS



OBRA:	CONSTRUÇÃO DE CRECHE PROINFÂNCIA TIPO 1 OPÇÃO 220V COM BLOCOS (PADRÃO FNDE) NA COMUNIDADE DO PLANALTO, NO MUNICÍPIO DE PACOTI/CE	DATA : 01/07/2020	L.S. Hora: 84,13%																		
LOCAL:	PLANALTO, PACOTI/CE.	BDI : 28,13%	L.S. Mês: 47,86%																		
CLIENTE:	PREFEITURA MUNICIPAL DE PACOTI	<table border="1" style="width: 100%; border-collapse: collapse;"> <thead> <tr> <th style="width: 33%;">FONTE</th> <th style="width: 33%;">VERSÃO</th> <th style="width: 34%;">REF.</th> </tr> </thead> <tbody> <tr> <td>ORSE</td> <td>2020/03</td> <td>06/2020</td> </tr> <tr> <td>SBC</td> <td>2020/05 - Fortaleza</td> <td>05/2020</td> </tr> <tr> <td>SEINFRA</td> <td>026.1 COM DESONERAÇÃO</td> <td>12/2018</td> </tr> <tr> <td>SINAPI</td> <td>2020/05 COM DESONERAÇÃO</td> <td>06/2020</td> </tr> <tr> <td colspan="3" style="text-align: center;">COMPOSIÇÕES PRÓPRIAS</td> </tr> </tbody> </table>		FONTE	VERSÃO	REF.	ORSE	2020/03	06/2020	SBC	2020/05 - Fortaleza	05/2020	SEINFRA	026.1 COM DESONERAÇÃO	12/2018	SINAPI	2020/05 COM DESONERAÇÃO	06/2020	COMPOSIÇÕES PRÓPRIAS		
FONTE	VERSÃO	REF.																			
ORSE	2020/03	06/2020																			
SBC	2020/05 - Fortaleza	05/2020																			
SEINFRA	026.1 COM DESONERAÇÃO	12/2018																			
SINAPI	2020/05 COM DESONERAÇÃO	06/2020																			
COMPOSIÇÕES PRÓPRIAS																					

TOTAL SERVIÇO:	0,35
VALOR SEM ENCARGOS:	3,18
VALOR ENCARGOS (84.13%):	0,15
VALOR COM ENCARGOS:	3,33
VALOR BDI (28.13%):	0,94
VALOR COM BDI:	4,27

12.1.3. 89447 - Tubo PVC soldável Ø 32 mm (M)

MATERIAL	FONTE	UNID	COEFICIENTE	PREÇO UNITÁRIO	TOTAL	
00009869	TUBO PVC, SOLDAVEL, DN 32 MM, AGUA FRIA (NBR-5648)	SINAPI	M	1,06100000	5,99	6,36
TOTAL MATERIAL:					6,36	

SERVICO	FONTE	UNID	COEFICIENTE	PREÇO UNITÁRIO	TOTAL	
88248	AUXILIAR DE ENCANADOR OU BOMBEIRO HIDRÁULICO COM ENCARGOS COMPLEMENTARES	SINAPI	H	0,02000000	9,94	0,20
88267	ENCANADOR OU BOMBEIRO HIDRÁULICO COM ENCARGOS COMPLEMENTARES	SINAPI	H	0,02000000	12,01	0,24
TOTAL SERVIÇO:					0,44	

VALOR SEM ENCARGOS:	6,80
VALOR ENCARGOS (84.13%):	0,18
VALOR COM ENCARGOS:	6,98
VALOR BDI (28.13%):	1,96
VALOR COM BDI:	8,94

12.1.4. 89449 - Tubo PVC soldável Ø 50 mm (M)

MATERIAL	FONTE	UNID	COEFICIENTE	PREÇO UNITÁRIO	TOTAL	
00009875	TUBO PVC, SOLDAVEL, DN 50 MM, PARA AGUA FRIA (NBR-5648)	SINAPI	M	1,06100000	10,00	10,61
00038383	LIXA D'AGUA EM FOLHA, GRAO 100	SINAPI	UN	0,01000000	1,31	0,01
TOTAL MATERIAL:					10,62	

SERVICO	FONTE	UNID	COEFICIENTE	PREÇO UNITÁRIO	TOTAL	
88248	AUXILIAR DE ENCANADOR OU BOMBEIRO HIDRÁULICO COM ENCARGOS COMPLEMENTARES	SINAPI	H	0,02900000	9,94	0,29
88267	ENCANADOR OU BOMBEIRO HIDRÁULICO COM ENCARGOS COMPLEMENTARES	SINAPI	H	0,02900000	12,01	0,35
TOTAL SERVIÇO:					0,64	

VALOR SEM ENCARGOS:	11,26
VALOR ENCARGOS (84.13%):	0,29
VALOR COM ENCARGOS:	11,55
VALOR BDI (28.13%):	3,25
VALOR COM BDI:	14,80

12.1.5. 89450 - Tubo PVC soldável Ø 60 mm (M)

MATERIAL	FONTE	UNID	COEFICIENTE	PREÇO UNITÁRIO	TOTAL	
00009873	TUBO PVC, SOLDAVEL, DN 60 MM, AGUA FRIA (NBR-5648)	SINAPI	M	1,06100000	16,87	17,90
00038383	LIXA D'AGUA EM FOLHA, GRAO 100	SINAPI	UN	0,01100000	1,31	0,01

RELATÓRIO ANALÍTICO - COMPOSIÇÕES DE CUSTOS



OBRA:	CONSTRUÇÃO DE CRECHE PROINFÂNCIA TIPO 1 OPÇÃO 220V COM BLOCOS (PADRÃO FNDE) NA COMUNIDADE DO PLANALTO, NO MUNICÍPIO DE PACOTI/CE	DATA : 01/07/2020	L.S. Hora: 84,13%																		
LOCAL:	PLANALTO, PACOTI/CE.	BDI : 28,13%	L.S. Mês: 47,86%																		
CLIENTE:	PREFEITURA MUNICIPAL DE PACOTI	<table border="1" style="width: 100%; border-collapse: collapse;"> <thead> <tr> <th style="width: 33%;">FONTE</th> <th style="width: 33%;">VERSÃO</th> <th style="width: 34%;">REF.</th> </tr> </thead> <tbody> <tr> <td>ORSE</td> <td>2020/03</td> <td>06/2020</td> </tr> <tr> <td>SBC</td> <td>2020/05 - Fortaleza</td> <td>05/2020</td> </tr> <tr> <td>SEINFRA</td> <td>026.1 COM DESONERAÇÃO</td> <td>12/2018</td> </tr> <tr> <td>SINAPI</td> <td>2020/05 COM DESONERAÇÃO</td> <td>06/2020</td> </tr> <tr> <td colspan="3" style="text-align: center;">COMPOSIÇÕES PRÓPRIAS</td> </tr> </tbody> </table>		FONTE	VERSÃO	REF.	ORSE	2020/03	06/2020	SBC	2020/05 - Fortaleza	05/2020	SEINFRA	026.1 COM DESONERAÇÃO	12/2018	SINAPI	2020/05 COM DESONERAÇÃO	06/2020	COMPOSIÇÕES PRÓPRIAS		
FONTE	VERSÃO	REF.																			
ORSE	2020/03	06/2020																			
SBC	2020/05 - Fortaleza	05/2020																			
SEINFRA	026.1 COM DESONERAÇÃO	12/2018																			
SINAPI	2020/05 COM DESONERAÇÃO	06/2020																			
COMPOSIÇÕES PRÓPRIAS																					

TOTAL MATERIAL:	17,91
------------------------	--------------

SERVICO	FONTE	UNID	COEFICIENTE	PREÇO UNITÁRIO	TOTAL
88248	AUXILIAR DE ENCANADOR OU BOMBEIRO HIDRÁULICO COM ENCARGOS COMPLEMENTARES	SINAPI	H	0,03400000	9,94
88267	ENCANADOR OU BOMBEIRO HIDRÁULICO COM ENCARGOS COMPLEMENTARES	SINAPI	H	0,03400000	12,01
TOTAL SERVICIO:					0,75

VALOR SEM ENCARGOS:	18,66
VALOR ENCARGOS (84.13%):	0,33
VALOR COM ENCARGOS:	18,99
VALOR BDI (28.13%):	5,34
VALOR COM BDI:	24,33

12.1.6. 89451 - Tubo PVC soldável Ø 75mm (M)

MATERIAL	FONTE	UNID	COEFICIENTE	PREÇO UNITÁRIO	TOTAL
00009871	TUBO PVC, SOLDAVEL, DN 75 MM, AGUA FRIA (NBR-5648)	SINAPI	M	1,06100000	28,26
00038383	LIXA D'AGUA EM FOLHA, GRAO 100	SINAPI	UN	0,01400000	1,31
TOTAL MATERIAL:					30,00

SERVICO	FONTE	UNID	COEFICIENTE	PREÇO UNITÁRIO	TOTAL
88248	AUXILIAR DE ENCANADOR OU BOMBEIRO HIDRÁULICO COM ENCARGOS COMPLEMENTARES	SINAPI	H	0,04200000	9,94
88267	ENCANADOR OU BOMBEIRO HIDRÁULICO COM ENCARGOS COMPLEMENTARES	SINAPI	H	0,04200000	12,01
TOTAL SERVICIO:					0,92

VALOR SEM ENCARGOS:	30,92
VALOR ENCARGOS (84.13%):	0,41
VALOR COM ENCARGOS:	31,33
VALOR BDI (28.13%):	8,81
VALOR COM BDI:	40,14

12.1.7. 89452 - Tubo PVC soldável Ø 85mm (M)

MATERIAL	FONTE	UNID	COEFICIENTE	PREÇO UNITÁRIO	TOTAL
00009872	TUBO PVC, SOLDAVEL, DN 85 MM, AGUA FRIA (NBR-5648)	SINAPI	M	1,06100000	35,31
00038383	LIXA D'AGUA EM FOLHA, GRAO 100	SINAPI	UN	0,01600000	1,31
TOTAL MATERIAL:					37,48

SERVICO	FONTE	UNID	COEFICIENTE	PREÇO UNITÁRIO	TOTAL
88248	AUXILIAR DE ENCANADOR OU BOMBEIRO HIDRÁULICO COM ENCARGOS COMPLEMENTARES	SINAPI	H	0,04700000	9,94
88267	ENCANADOR OU BOMBEIRO HIDRÁULICO COM ENCARGOS COMPLEMENTARES	SINAPI	H	0,04700000	12,01
TOTAL SERVICIO:					1,03

VALOR SEM ENCARGOS:	38,51
VALOR ENCARGOS (84.13%):	0,47
VALOR COM ENCARGOS:	38,98
VALOR BDI (28.13%):	10,97
VALOR COM BDI:	49,95

RELATÓRIO ANALÍTICO - COMPOSIÇÕES DE CUSTOS



OBRA:	CONSTRUÇÃO DE CRECHE PROINFÂNCIA TIPO 1 OPÇÃO 220V COM BLOCOS (PADRÃO FNDE) NA COMUNIDADE DO PLANALTO, NO MUNICÍPIO DE PACOTI/CE	DATA : 01/07/2020	L.S. Hora: 84,13%
LOCAL:	PLANALTO, PACOTI/CE.	BDI : 28,13%	L.S. Mês: 47,86%
CLIENTE:	PREFEITURA MUNICIPAL DE PACOTI		

FONTE	VERSÃO	REF.
ORSE	2020/03	06/2020
SBC	2020/05 - Fortaleza	05/2020
SEINFRA	026.1 COM DESONERAÇÃO	12/2018
SINAPI	2020/05 COM DESONERAÇÃO	06/2020
COMPOSIÇÕES PRÓPRIAS		

12.1.8. 89714 - Tubo PVC soldável Ø 110mm (M)

MATERIAL	FONTE	UNID	COEFICIENTE	PREÇO UNITÁRIO	TOTAL	
00000122	ADESIVO PLASTICO PARA PVC, FRASCO COM 850 GR	SINAPI	UN	0,03630000	37,21	1,35
00009836	TUBO PVC SERIE NORMAL, DN 100 MM, PARA ESGOTO PREDIAL (NBR 5688)	SINAPI	M	1,05000000	9,99	10,49
00020083	SOLUCAO LIMPADORA PARA PVC, FRASCO COM 1000 CM3	SINAPI	UN	0,05930000	32,32	1,92
00038383	LIXA D'AGUA EM FOLHA, GRAO 100	SINAPI	UN	0,24700000	1,31	0,32
TOTAL MATERIAL:					14,08	

SERVICO	FONTE	UNID	COEFICIENTE	PREÇO UNITÁRIO	TOTAL	
88248	AUXILIAR DE ENCANADOR OU BOMBEIRO HIDRÁULICO COM ENCARGOS COMPLEMENTARES	SINAPI	H	0,74000000	9,94	7,36
88267	ENCANADOR OU BOMBEIRO HIDRÁULICO COM ENCARGOS COMPLEMENTARES	SINAPI	H	0,74000000	12,01	8,89
TOTAL SERVICOS:					16,25	

VALOR SEM ENCARGOS:	30,33
VALOR ENCARGOS (84.13%):	7,48
VALOR COM ENCARGOS:	37,81
VALOR BDI (28.13%):	10,64
VALOR COM BDI:	48,45

12.1.9. 94715 - Adaptador soldavel com flange livre para caixa d'agua - 100mm - 4" (UN)

MATERIAL	FONTE	UNID	COEFICIENTE	PREÇO UNITÁRIO	TOTAL	
00000075	ADAPTADOR PVC SOLDABEL, COM FLANGES LIVRES, 110 MM X 4", PARA CAIXA D' AGUA	SINAPI	UN	1,00000000	247,36	247,36
00020080	ADESIVO PLASTICO PARA PVC, FRASCO COM 175 GR	SINAPI	UN	0,19400000	11,81	2,29
00020083	SOLUCAO LIMPADORA PARA PVC, FRASCO COM 1000 CM3	SINAPI	UN	0,05200000	32,32	1,68
00038383	LIXA D'AGUA EM FOLHA, GRAO 100	SINAPI	UN	0,03100000	1,31	0,04
TOTAL MATERIAL:					251,37	

SERVICO	FONTE	UNID	COEFICIENTE	PREÇO UNITÁRIO	TOTAL	
88248	AUXILIAR DE ENCANADOR OU BOMBEIRO HIDRÁULICO COM ENCARGOS COMPLEMENTARES	SINAPI	H	0,30800000	9,94	3,06
88267	ENCANADOR OU BOMBEIRO HIDRÁULICO COM ENCARGOS COMPLEMENTARES	SINAPI	H	0,30800000	12,01	3,70
TOTAL SERVICOS:					6,76	

VALOR SEM ENCARGOS:	258,13
VALOR ENCARGOS (84.13%):	3,11
VALOR COM ENCARGOS:	261,24
VALOR BDI (28.13%):	73,49
VALOR COM BDI:	334,73

12.1.10. 94714 - Adaptador soldavel com flange livre para caixa d'agua - 85mm - 3" (UN)

MATERIAL	FONTE	UNID	COEFICIENTE	PREÇO UNITÁRIO	TOTAL	
00000074	ADAPTADOR PVC SOLDABEL, COM FLANGES LIVRES, 85 MM X 3", PARA CAIXA D' AGUA	SINAPI	UN	1,00000000	175,26	175,26
00020080	ADESIVO PLASTICO PARA PVC, FRASCO COM 175 GR	SINAPI	UN	0,19400000	11,81	2,29
00020083	SOLUCAO LIMPADORA PARA PVC, FRASCO COM 1000 CM3	SINAPI	UN	0,05200000	32,32	1,68

RELATÓRIO ANALÍTICO - COMPOSIÇÕES DE CUSTOS



OBRA:	CONSTRUÇÃO DE CRECHE PROINFÂNCIA TIPO 1 OPÇÃO 220V COM BLOCOS (PADRÃO FNDE) NA COMUNIDADE DO PLANALTO, NO MUNICÍPIO DE PACOTI/CE	DATA : 01/07/2020	L.S. Hora: 84,13%																		
LOCAL:	PLANALTO, PACOTI/CE.	BDI : 28,13%	L.S. Mês: 47,86%																		
CLIENTE:	PREFEITURA MUNICIPAL DE PACOTI	<table border="1" style="width: 100%; border-collapse: collapse;"> <thead> <tr> <th style="width: 33%;">FONTE</th> <th style="width: 33%;">VERSÃO</th> <th style="width: 34%;">REF.</th> </tr> </thead> <tbody> <tr> <td>ORSE</td> <td>2020/03</td> <td>06/2020</td> </tr> <tr> <td>SBC</td> <td>2020/05 - Fortaleza</td> <td>05/2020</td> </tr> <tr> <td>SEINFRA</td> <td>026.1 COM DESONERAÇÃO</td> <td>12/2018</td> </tr> <tr> <td>SINAPI</td> <td>2020/05 COM DESONERAÇÃO</td> <td>06/2020</td> </tr> <tr> <td colspan="3" style="text-align: center;">COMPOSIÇÕES PRÓPRIAS</td> </tr> </tbody> </table>		FONTE	VERSÃO	REF.	ORSE	2020/03	06/2020	SBC	2020/05 - Fortaleza	05/2020	SEINFRA	026.1 COM DESONERAÇÃO	12/2018	SINAPI	2020/05 COM DESONERAÇÃO	06/2020	COMPOSIÇÕES PRÓPRIAS		
FONTE	VERSÃO	REF.																			
ORSE	2020/03	06/2020																			
SBC	2020/05 - Fortaleza	05/2020																			
SEINFRA	026.1 COM DESONERAÇÃO	12/2018																			
SINAPI	2020/05 COM DESONERAÇÃO	06/2020																			
COMPOSIÇÕES PRÓPRIAS																					

00038383	LIXA D'AGUA EM FOLHA, GRAO 100	SINAPI	UN	0,03100000	1,31	0,04
TOTAL MATERIAL:						179,27

SERVICO	FONTE	UNID	COEFICIENTE	PREÇO UNITÁRIO	TOTAL	
88248	AUXILIAR DE ENCANADOR OU BOMBEIRO HIDRÁULICO COM ENCARGOS COMPLEMENTARES	SINAPI	H	0,30800000	9,94	3,06
88267	ENCANADOR OU BOMBEIRO HIDRÁULICO COM ENCARGOS COMPLEMENTARES	SINAPI	H	0,30800000	12,01	3,70
TOTAL SERVICOS:					6,76	
VALOR SEM ENCARGOS:					186,03	
VALOR ENCARGOS (84.13%):					3,11	
VALOR COM ENCARGOS:					189,14	
VALOR BDI (28.13%):					53,21	
VALOR COM BDI:					242,35	

12.1.11. 94709 - Adaptador soldavel com flange livre para caixa d'agua - 20mm - 1/2" (UN)

MATERIAL	FONTE	UNID	COEFICIENTE	PREÇO UNITÁRIO	TOTAL	
00000068	ADAPTADOR PVC SOLDABEL, COM FLANGES LIVRES, 32 MM X 1", PARA CAIXA D' AGUA	SINAPI	UN	1,00000000	13,78	13,78
00020080	ADESIVO PLASTICO PARA PVC, FRASCO COM 175 GR	SINAPI	UN	0,04600000	11,81	0,54
00020083	SOLUCAO LIMPADORA PARA PVC, FRASCO COM 1000 CM3	SINAPI	UN	0,01100000	32,32	0,36
00038383	LIXA D'AGUA EM FOLHA, GRAO 100	SINAPI	UN	0,02300000	1,31	0,03
TOTAL MATERIAL:					14,71	

SERVICO	FONTE	UNID	COEFICIENTE	PREÇO UNITÁRIO	TOTAL	
88248	AUXILIAR DE ENCANADOR OU BOMBEIRO HIDRÁULICO COM ENCARGOS COMPLEMENTARES	SINAPI	H	0,23100000	9,94	2,30
88267	ENCANADOR OU BOMBEIRO HIDRÁULICO COM ENCARGOS COMPLEMENTARES	SINAPI	H	0,23100000	12,01	2,77
TOTAL SERVICOS:					5,07	
VALOR SEM ENCARGOS:					19,78	
VALOR ENCARGOS (84.13%):					2,32	
VALOR COM ENCARGOS:					22,10	
VALOR BDI (28.13%):					6,22	
VALOR COM BDI:					28,32	

12.1.12. 89616 - Adaptador sol. curto com bolsa-rosca para registro - 110mm - 4" (UN)

MATERIAL	FONTE	UNID	COEFICIENTE	PREÇO UNITÁRIO	TOTAL	
00000102	ADAPTADOR PVC SOLDABEL CURTO COM BOLSA E ROSCA, 85 MM X 3", PARA AGUA FRIA	SINAPI	UN	1,00000000	20,59	20,59
00000122	ADESIVO PLASTICO PARA PVC, FRASCO COM 850 GR	SINAPI	UN	0,04700000	37,21	1,75
00020083	SOLUCAO LIMPADORA PARA PVC, FRASCO COM 1000 CM3	SINAPI	UN	0,06000000	32,32	1,94
00038383	LIXA D'AGUA EM FOLHA, GRAO 100	SINAPI	UN	0,03900000	1,31	0,05
TOTAL MATERIAL:					24,33	

SERVICO	FONTE	UNID	COEFICIENTE	PREÇO UNITÁRIO	TOTAL	
88248	AUXILIAR DE ENCANADOR OU BOMBEIRO HIDRÁULICO COM ENCARGOS COMPLEMENTARES	SINAPI	H	0,11700000	9,94	1,16
88267	ENCANADOR OU BOMBEIRO HIDRÁULICO COM ENCARGOS COMPLEMENTARES	SINAPI	H	0,11700000	12,01	1,41

RELATÓRIO ANALÍTICO - COMPOSIÇÕES DE CUSTOS



OBRA:	CONSTRUÇÃO DE CRECHE PROINFÂNCIA TIPO 1 OPÇÃO 220V COM BLOCOS (PADRÃO FNDE) NA COMUNIDADE DO PLANALTO, NO MUNICÍPIO DE PACOTI/CE	DATA : 01/07/2020	L.S. Hora: 84,13%																		
LOCAL:	PLANALTO, PACOTI/CE.	BDI : 28,13%	L.S. Mês: 47,86%																		
CLIENTE:	PREFEITURA MUNICIPAL DE PACOTI	<table border="1" style="width: 100%; border-collapse: collapse;"> <thead> <tr> <th style="width: 33%;">FONTE</th> <th style="width: 33%;">VERSÃO</th> <th style="width: 34%;">REF.</th> </tr> </thead> <tbody> <tr> <td>ORSE</td> <td>2020/03</td> <td>06/2020</td> </tr> <tr> <td>SBC</td> <td>2020/05 - Fortaleza</td> <td>05/2020</td> </tr> <tr> <td>SEINFRA</td> <td>026.1 COM DESONERAÇÃO</td> <td>12/2018</td> </tr> <tr> <td>SINAPI</td> <td>2020/05 COM DESONERAÇÃO</td> <td>06/2020</td> </tr> <tr> <td colspan="3" style="text-align: center;">COMPOSIÇÕES PRÓPRIAS</td> </tr> </tbody> </table>		FONTE	VERSÃO	REF.	ORSE	2020/03	06/2020	SBC	2020/05 - Fortaleza	05/2020	SEINFRA	026.1 COM DESONERAÇÃO	12/2018	SINAPI	2020/05 COM DESONERAÇÃO	06/2020	COMPOSIÇÕES PRÓPRIAS		
FONTE	VERSÃO	REF.																			
ORSE	2020/03	06/2020																			
SBC	2020/05 - Fortaleza	05/2020																			
SEINFRA	026.1 COM DESONERAÇÃO	12/2018																			
SINAPI	2020/05 COM DESONERAÇÃO	06/2020																			
COMPOSIÇÕES PRÓPRIAS																					

TOTAL SERVIÇO:	2,57
VALOR SEM ENCARGOS:	26,90
VALOR ENCARGOS (84.13%):	1,16
VALOR COM ENCARGOS:	28,06
VALOR BDI (28.13%):	7,89
VALOR COM BDI:	35,95

12.1.13. 89422 - Adaptador sol. curto com bolsa-rosca para registro - 20mm - 1/2" (UN)

MATERIAL	FONTE	UNID	COEFICIENTE	PREÇO UNITÁRIO	TOTAL
00000107	ADAPTADOR PVC SOLDAVEL CURTO COM BOLSA E ROSCA, 20 MM X 1/2", PARA AGUA FRIA	SINAPI	UN	1,00000000	0,51
00000122	ADESIVO PLASTICO PARA PVC, FRASCO COM 850 GR	SINAPI	UN	0,00600000	37,21
00020083	SOLUCAO LIMPADORA PARA PVC, FRASCO COM 1000 CM3	SINAPI	UN	0,00600000	32,32
00038383	LIXA D'AGUA EM FOLHA, GRAO 100	SINAPI	UN	0,02600000	1,31
TOTAL MATERIAL:					0,95

SERVICO	FONTE	UNID	COEFICIENTE	PREÇO UNITÁRIO	TOTAL
88248	AUXILIAR DE ENCANADOR OU BOMBEIRO HIDRÁULICO COM ENCARGOS COMPLEMENTARES	SINAPI	H	0,05200000	9,94
88267	ENCANADOR OU BOMBEIRO HIDRÁULICO COM ENCARGOS COMPLEMENTARES	SINAPI	H	0,05200000	12,01
TOTAL SERVIÇO:					1,14

VALOR SEM ENCARGOS:	2,09
VALOR ENCARGOS (84.13%):	0,52
VALOR COM ENCARGOS:	2,61
VALOR BDI (28.13%):	0,73
VALOR COM BDI:	3,34

12.1.14. 89538 - Adaptador sol. curto com bolsa-rosca para registro - 25mm - 3/4" (UN)

MATERIAL	FONTE	UNID	COEFICIENTE	PREÇO UNITÁRIO	TOTAL
00000065	ADAPTADOR PVC SOLDAVEL CURTO COM BOLSA E ROSCA, 25 MM X 3/4", PARA AGUA FRIA	SINAPI	UN	1,00000000	0,63
00000122	ADESIVO PLASTICO PARA PVC, FRASCO COM 850 GR	SINAPI	UN	0,00700000	37,21
00020083	SOLUCAO LIMPADORA PARA PVC, FRASCO COM 1000 CM3	SINAPI	UN	0,00800000	32,32
00038383	LIXA D'AGUA EM FOLHA, GRAO 100	SINAPI	UN	0,01300000	1,31
TOTAL MATERIAL:					1,17

SERVICO	FONTE	UNID	COEFICIENTE	PREÇO UNITÁRIO	TOTAL
88248	AUXILIAR DE ENCANADOR OU BOMBEIRO HIDRÁULICO COM ENCARGOS COMPLEMENTARES	SINAPI	H	0,04000000	9,94
88267	ENCANADOR OU BOMBEIRO HIDRÁULICO COM ENCARGOS COMPLEMENTARES	SINAPI	H	0,04000000	12,01
TOTAL SERVIÇO:					0,88

VALOR SEM ENCARGOS:	2,05
VALOR ENCARGOS (84.13%):	0,37
VALOR COM ENCARGOS:	2,42
VALOR BDI (28.13%):	0,68
VALOR COM BDI:	3,10

RELATÓRIO ANALÍTICO - COMPOSIÇÕES DE CUSTOS



OBRA:	CONSTRUÇÃO DE CRECHE PROINFÂNCIA TIPO 1 OPÇÃO 220V COM BLOCOS (PADRÃO FNDE) NA COMUNIDADE DO PLANALTO, NO MUNICÍPIO DE PACOTI/CE	DATA : 01/07/2020	L.S. Hora: 84,13%																		
LOCAL:	PLANALTO, PACOTI/CE.	BDI : 28,13%	L.S. Mês: 47,86%																		
CLIENTE:	PREFEITURA MUNICIPAL DE PACOTI	<table border="1" style="width: 100%; border-collapse: collapse;"> <thead> <tr> <th style="width: 30%;">FONTE</th> <th style="width: 30%;">VERSÃO</th> <th style="width: 40%;">REF.</th> </tr> </thead> <tbody> <tr> <td>ORSE</td> <td>2020/03</td> <td>06/2020</td> </tr> <tr> <td>SBC</td> <td>2020/05 - Fortaleza</td> <td>05/2020</td> </tr> <tr> <td>SEINFRA</td> <td>026.1 COM DESONERAÇÃO</td> <td>12/2018</td> </tr> <tr> <td>SINAPI</td> <td>2020/05 COM DESONERAÇÃO</td> <td>06/2020</td> </tr> <tr> <td colspan="3" style="text-align: center;">COMPOSIÇÕES PRÓPRIAS</td> </tr> </tbody> </table>		FONTE	VERSÃO	REF.	ORSE	2020/03	06/2020	SBC	2020/05 - Fortaleza	05/2020	SEINFRA	026.1 COM DESONERAÇÃO	12/2018	SINAPI	2020/05 COM DESONERAÇÃO	06/2020	COMPOSIÇÕES PRÓPRIAS		
FONTE	VERSÃO	REF.																			
ORSE	2020/03	06/2020																			
SBC	2020/05 - Fortaleza	05/2020																			
SEINFRA	026.1 COM DESONERAÇÃO	12/2018																			
SINAPI	2020/05 COM DESONERAÇÃO	06/2020																			
COMPOSIÇÕES PRÓPRIAS																					

12.1.15. 89553 - Adaptador sol. curto com bolsa-rosca para registro - 32mm - 1" (UN)

MATERIAL	FONTE	UNID	COEFICIENTE	PREÇO UNITÁRIO	TOTAL
00000108	ADAPTADOR PVC SOLDAVEL CURTO COM BOLSA E ROSCA, 32 MM X 1", PARA AGUA FRIA	SINAPI	UN	1,00000000	1,31
00000122	ADESIVO PLASTICO PARA PVC, FRASCO COM 850 GR	SINAPI	UN	0,00900000	37,21
00020083	SOLUCAO LIMPADORA PARA PVC, FRASCO COM 1000 CM3	SINAPI	UN	0,01100000	32,32
00038383	LIXA D'AGUA EM FOLHA, GRAO 100	SINAPI	UN	0,01700000	1,31
TOTAL MATERIAL:					2,02

SERVICO	FONTE	UNID	COEFICIENTE	PREÇO UNITÁRIO	TOTAL
88248	AUXILIAR DE ENCANADOR OU BOMBEIRO HIDRÁULICO COM ENCARGOS COMPLEMENTARES	SINAPI	H	0,04900000	9,94
88267	ENCANADOR OU BOMBEIRO HIDRÁULICO COM ENCARGOS COMPLEMENTARES	SINAPI	H	0,04900000	12,01
TOTAL SERVICIO:					1,08

VALOR SEM ENCARGOS:	3,10
VALOR ENCARGOS (84.13%):	0,47
VALOR COM ENCARGOS:	3,57
VALOR BDI (28.13%):	1,00
VALOR COM BDI:	4,57

12.1.16. 89596 - Adaptador sol. curto com bolsa-rosca para registro - 50mm - 1 1/2" (UN)

MATERIAL	FONTE	UNID	COEFICIENTE	PREÇO UNITÁRIO	TOTAL
00000112	ADAPTADOR PVC SOLDAVEL CURTO COM BOLSA E ROSCA, 50 MM X 1 1/2", PARA AGUA FRIA	SINAPI	UN	1,00000000	3,17
00000122	ADESIVO PLASTICO PARA PVC, FRASCO COM 850 GR	SINAPI	UN	0,01800000	37,21
00020083	SOLUCAO LIMPADORA PARA PVC, FRASCO COM 1000 CM3	SINAPI	UN	0,02200000	32,32
00038383	LIXA D'AGUA EM FOLHA, GRAO 100	SINAPI	UN	0,02400000	1,31
TOTAL MATERIAL:					4,58

SERVICO	FONTE	UNID	COEFICIENTE	PREÇO UNITÁRIO	TOTAL
88248	AUXILIAR DE ENCANADOR OU BOMBEIRO HIDRÁULICO COM ENCARGOS COMPLEMENTARES	SINAPI	H	0,07200000	9,94
88267	ENCANADOR OU BOMBEIRO HIDRÁULICO COM ENCARGOS COMPLEMENTARES	SINAPI	H	0,07200000	12,01
TOTAL SERVICIO:					1,58

VALOR SEM ENCARGOS:	6,16
VALOR ENCARGOS (84.13%):	0,71
VALOR COM ENCARGOS:	6,87
VALOR BDI (28.13%):	1,93
VALOR COM BDI:	8,80

12.1.17. 89610 - Adaptador sol. curto com bolsa-rosca para registro - 60mm - 2" (UN)

MATERIAL	FONTE	UNID	COEFICIENTE	PREÇO UNITÁRIO	TOTAL
00000113	ADAPTADOR PVC SOLDAVEL CURTO COM BOLSA E ROSCA, 60 MM X 2", PARA AGUA FRIA	SINAPI	UN	1,00000000	8,62
00000122	ADESIVO PLASTICO PARA PVC, FRASCO COM 850 GR	SINAPI	UN	0,02400000	37,21
00020083	SOLUCAO LIMPADORA PARA PVC, FRASCO COM 1000 CM3	SINAPI	UN	0,03000000	32,32

RELATÓRIO ANALÍTICO - COMPOSIÇÕES DE CUSTOS



OBRA:	CONSTRUÇÃO DE CRECHE PROINFÂNCIA TIPO 1 OPÇÃO 220V COM BLOCOS (PADRÃO FNDE) NA COMUNIDADE DO PLANALTO, NO MUNICÍPIO DE PACOTI/CE	DATA : 01/07/2020	L.S. Hora: 84,13%																		
LOCAL:	PLANALTO, PACOTI/CE.	BDI : 28,13%	L.S. Mês: 47,86%																		
CLIENTE:	PREFEITURA MUNICIPAL DE PACOTI	<table border="1" style="width: 100%; border-collapse: collapse;"> <thead> <tr> <th style="width: 33%;">FONTE</th> <th style="width: 33%;">VERSÃO</th> <th style="width: 34%;">REF.</th> </tr> </thead> <tbody> <tr> <td>ORSE</td> <td>2020/03</td> <td>06/2020</td> </tr> <tr> <td>SBC</td> <td>2020/05 - Fortaleza</td> <td>05/2020</td> </tr> <tr> <td>SEINFRA</td> <td>026.1 COM DESONERAÇÃO</td> <td>12/2018</td> </tr> <tr> <td>SINAPI</td> <td>2020/05 COM DESONERAÇÃO</td> <td>06/2020</td> </tr> <tr> <td colspan="3" style="text-align: center;">COMPOSIÇÕES PRÓPRIAS</td> </tr> </tbody> </table>		FONTE	VERSÃO	REF.	ORSE	2020/03	06/2020	SBC	2020/05 - Fortaleza	05/2020	SEINFRA	026.1 COM DESONERAÇÃO	12/2018	SINAPI	2020/05 COM DESONERAÇÃO	06/2020	COMPOSIÇÕES PRÓPRIAS		
FONTE	VERSÃO	REF.																			
ORSE	2020/03	06/2020																			
SBC	2020/05 - Fortaleza	05/2020																			
SEINFRA	026.1 COM DESONERAÇÃO	12/2018																			
SINAPI	2020/05 COM DESONERAÇÃO	06/2020																			
COMPOSIÇÕES PRÓPRIAS																					

00038383	LIXA D'AGUA EM FOLHA, GRAO 100	SINAPI	UN	0,02800000	1,31	0,04
TOTAL MATERIAL:						10,52

SERVICO	FONTE	UNID	COEFICIENTE	PREÇO UNITÁRIO	TOTAL	
88248	AUXILIAR DE ENCANADOR OU BOMBEIRO HIDRÁULICO COM ENCARGOS COMPLEMENTARES	SINAPI	H	0,08500000	9,94	0,84
88267	ENCANADOR OU BOMBEIRO HIDRÁULICO COM ENCARGOS COMPLEMENTARES	SINAPI	H	0,08500000	12,01	1,02
TOTAL SERVICOS:					1,86	
VALOR SEM ENCARGOS:					12,38	
VALOR ENCARGOS (84.13%):					0,84	
VALOR COM ENCARGOS:					13,22	
VALOR BDI (28.13%):					3,72	
VALOR COM BDI:					16,94	

12.1.18. 89616 - Adaptador sol. curto com bolsa-rosca para registro - 85mm - 3" (UN)

MATERIAL	FONTE	UNID	COEFICIENTE	PREÇO UNITÁRIO	TOTAL	
00000102	ADAPTADOR PVC SOLDAVEL CURTO COM BOLSA E ROSCA, 85 MM X 3", PARA AGUA FRIA	SINAPI	UN	1,00000000	20,59	20,59
00000122	ADESIVO PLASTICO PARA PVC, FRASCO COM 850 GR	SINAPI	UN	0,04700000	37,21	1,75
00020083	SOLUCAO LIMPADORA PARA PVC, FRASCO COM 1000 CM3	SINAPI	UN	0,06000000	32,32	1,94
00038383	LIXA D'AGUA EM FOLHA, GRAO 100	SINAPI	UN	0,03900000	1,31	0,05
TOTAL MATERIAL:					24,33	

SERVICO	FONTE	UNID	COEFICIENTE	PREÇO UNITÁRIO	TOTAL	
88248	AUXILIAR DE ENCANADOR OU BOMBEIRO HIDRÁULICO COM ENCARGOS COMPLEMENTARES	SINAPI	H	0,11700000	9,94	1,16
88267	ENCANADOR OU BOMBEIRO HIDRÁULICO COM ENCARGOS COMPLEMENTARES	SINAPI	H	0,11700000	12,01	1,41
TOTAL SERVICOS:					2,57	
VALOR SEM ENCARGOS:					26,90	
VALOR ENCARGOS (84.13%):					1,16	
VALOR COM ENCARGOS:					28,06	
VALOR BDI (28.13%):					7,89	
VALOR COM BDI:					35,95	

12.1.19. 89380 - Luva de redução, pvc, soldável, dn 32mm x 25mm (UN)

MATERIAL	FONTE	UNID	COEFICIENTE	PREÇO UNITÁRIO	TOTAL	
00000122	ADESIVO PLASTICO PARA PVC, FRASCO COM 850 GR	SINAPI	UN	0,00700000	37,21	0,26
00003869	LUVA DE REDUCAO SOLDAVEL, PVC, 32 MM X 25 MM, PARA AGUA FRIA PREDIAL	SINAPI	UN	1,00000000	2,64	2,64
00020083	SOLUCAO LIMPADORA PARA PVC, FRASCO COM 1000 CM3	SINAPI	UN	0,00800000	32,32	0,26
00038383	LIXA D'AGUA EM FOLHA, GRAO 100	SINAPI	UN	0,05000000	1,31	0,07
TOTAL MATERIAL:					3,23	

SERVICO	FONTE	UNID	COEFICIENTE	PREÇO UNITÁRIO	TOTAL	
88248	AUXILIAR DE ENCANADOR OU BOMBEIRO HIDRÁULICO COM ENCARGOS COMPLEMENTARES	SINAPI	H	0,10000000	9,94	0,99
88267	ENCANADOR OU BOMBEIRO HIDRÁULICO COM ENCARGOS COMPLEMENTARES	SINAPI	H	0,10000000	12,01	1,20

RELATÓRIO ANALÍTICO - COMPOSIÇÕES DE CUSTOS



OBRA:	CONSTRUÇÃO DE CRECHE PROINFÂNCIA TIPO 1 OPÇÃO 220V COM BLOCOS (PADRÃO FNDE) NA COMUNIDADE DO PLANALTO, NO MUNICÍPIO DE PACOTI/CE	DATA : 01/07/2020	L.S. Hora: 84,13%																		
LOCAL:	PLANALTO, PACOTI/CE.	BDI : 28,13%	L.S. Mês: 47,86%																		
CLIENTE:	PREFEITURA MUNICIPAL DE PACOTI	<table border="1" style="width: 100%; border-collapse: collapse;"> <thead> <tr> <th style="width: 33%;">FONTE</th> <th style="width: 33%;">VERSÃO</th> <th style="width: 34%;">REF.</th> </tr> </thead> <tbody> <tr> <td>ORSE</td> <td>2020/03</td> <td>06/2020</td> </tr> <tr> <td>SBC</td> <td>2020/05 - Fortaleza</td> <td>05/2020</td> </tr> <tr> <td>SEINFRA</td> <td>026.1 COM DESONERAÇÃO</td> <td>12/2018</td> </tr> <tr> <td>SINAPI</td> <td>2020/05 COM DESONERAÇÃO</td> <td>06/2020</td> </tr> <tr> <td colspan="3" style="text-align: center;">COMPOSIÇÕES PRÓPRIAS</td> </tr> </tbody> </table>		FONTE	VERSÃO	REF.	ORSE	2020/03	06/2020	SBC	2020/05 - Fortaleza	05/2020	SEINFRA	026.1 COM DESONERAÇÃO	12/2018	SINAPI	2020/05 COM DESONERAÇÃO	06/2020	COMPOSIÇÕES PRÓPRIAS		
FONTE	VERSÃO	REF.																			
ORSE	2020/03	06/2020																			
SBC	2020/05 - Fortaleza	05/2020																			
SEINFRA	026.1 COM DESONERAÇÃO	12/2018																			
SINAPI	2020/05 COM DESONERAÇÃO	06/2020																			
COMPOSIÇÕES PRÓPRIAS																					

TOTAL SERVIÇO:	2,19
VALOR SEM ENCARGOS:	5,42
VALOR ENCARGOS (84.13%):	0,99
VALOR COM ENCARGOS:	6,41
VALOR BDI (28.13%):	1,80
VALOR COM BDI:	8,21

12.1.20. 89605 - Luva de redução, pvc, soldável, dn 60mm x 50mm (UN)

MATERIAL	FONTE	UNID	COEFICIENTE	PREÇO UNITÁRIO	TOTAL	
0000122	ADESIVO PLASTICO PARA PVC, FRASCO COM 850 GR	SINAPI	UN	0,02400000	37,21	0,89
00003850	LUVA DE REDUCAO SOLDAVEL, PVC, 60 MM X 50 MM, PARA AGUA FRIA PREDIAL	SINAPI	UN	1,00000000	8,28	8,28
00020083	SOLUCAO LIMPADORA PARA PVC, FRASCO COM 1000 CM3	SINAPI	UN	0,03000000	32,32	0,97
00038383	LIXA D'AGUA EM FOLHA, GRAO 100	SINAPI	UN	0,02800000	1,31	0,04
TOTAL MATERIAL:					10,18	

SERVICO	FONTE	UNID	COEFICIENTE	PREÇO UNITÁRIO	TOTAL	
88248	AUXILIAR DE ENCANADOR OU BOMBEIRO HIDRÁULICO COM ENCARGOS COMPLEMENTARES	SINAPI	H	0,08500000	9,94	0,84
88267	ENCANADOR OU BOMBEIRO HIDRÁULICO COM ENCARGOS COMPLEMENTARES	SINAPI	H	0,08500000	12,01	1,02
TOTAL SERVIÇO:					1,86	

VALOR SEM ENCARGOS:	12,04
VALOR ENCARGOS (84.13%):	0,84
VALOR COM ENCARGOS:	12,88
VALOR BDI (28.13%):	3,62
VALOR COM BDI:	16,50

12.1.21. C0505 - Bucha de redução sold. curta 85mm - 75mm (UN)

MAO DE OBRA	FONTE	UNID	COEFICIENTE	PREÇO UNITÁRIO	TOTAL	
10043	AJUDANTE DE ENCANADOR	SEINFRA	H	0,19000000	7,84	1,49
12320	ENCANADOR	SEINFRA	H	0,19000000	9,63	1,83
TOTAL MAO DE OBRA:					3,32	

MATERIAL	FONTE	UNID	COEFICIENTE	PREÇO UNITÁRIO	TOTAL	
10320	BUCHA REDUÇÃO PVC ROSCAVEL DE 3X2 1/2"	SEINFRA	UN	1,00000000	26,71	26,71
11180	FITA DE VEDAÇÃO	SEINFRA	M	2,52000000	0,20	0,50
TOTAL MATERIAL:					27,21	

VALOR SEM ENCARGOS:	30,53
VALOR ENCARGOS (84.13%):	2,79
VALOR COM ENCARGOS:	33,32
VALOR BDI (28.13%):	9,37
VALOR COM BDI:	42,69

12.1.22. C0508 - Bucha de redução sold. curta 110mm - 85mm (UN)

MAO DE OBRA	FONTE	UNID	COEFICIENTE	PREÇO UNITÁRIO	TOTAL
-------------	-------	------	-------------	----------------	-------

RELATÓRIO ANALÍTICO - COMPOSIÇÕES DE CUSTOS



OBRA:	CONSTRUÇÃO DE CRECHE PROINFÂNCIA TIPO 1 OPÇÃO 220V COM BLOCOS (PADRÃO FNDE) NA COMUNIDADE DO PLANALTO, NO MUNICÍPIO DE PACOTI/CE	DATA : 01/07/2020	L.S. Hora: 84,13%																		
LOCAL:	PLANALTO, PACOTI/CE.	BDI : 28,13%	L.S. Mês: 47,86%																		
CLIENTE:	PREFEITURA MUNICIPAL DE PACOTI	<table border="1" style="width: 100%; border-collapse: collapse;"> <thead> <tr> <th style="width: 33%;">FONTE</th> <th style="width: 33%;">VERSÃO</th> <th style="width: 34%;">REF.</th> </tr> </thead> <tbody> <tr> <td>ORSE</td> <td>2020/03</td> <td>06/2020</td> </tr> <tr> <td>SBC</td> <td>2020/05 - Fortaleza</td> <td>05/2020</td> </tr> <tr> <td>SEINFRA</td> <td>026.1 COM DESONERAÇÃO</td> <td>12/2018</td> </tr> <tr> <td>SINAPI</td> <td>2020/05 COM DESONERAÇÃO</td> <td>06/2020</td> </tr> <tr> <td colspan="3" style="text-align: center;">COMPOSIÇÕES PRÓPRIAS</td> </tr> </tbody> </table>		FONTE	VERSÃO	REF.	ORSE	2020/03	06/2020	SBC	2020/05 - Fortaleza	05/2020	SEINFRA	026.1 COM DESONERAÇÃO	12/2018	SINAPI	2020/05 COM DESONERAÇÃO	06/2020	COMPOSIÇÕES PRÓPRIAS		
FONTE	VERSÃO	REF.																			
ORSE	2020/03	06/2020																			
SBC	2020/05 - Fortaleza	05/2020																			
SEINFRA	026.1 COM DESONERAÇÃO	12/2018																			
SINAPI	2020/05 COM DESONERAÇÃO	06/2020																			
COMPOSIÇÕES PRÓPRIAS																					

10043	AJUDANTE DE ENCANADOR	SEINFRA	H	0,23000000	7,84	1,80
12320	ENCANADOR	SEINFRA	H	0,23000000	9,63	2,21
TOTAL MAO DE OBRA:						4,01

MATERIAL	FONTE	UNID	COEFICIENTE	PREÇO UNITÁRIO	TOTAL
10321	BUCHA REDUÇÃO PVC ROSCAVEL DE 4X3"	SEINFRA	UN	1,00000000	67,80
11180	FITA DE VEDAÇÃO	SEINFRA	M	3,07000000	0,61
TOTAL MATERIAL:					68,41

VALOR SEM ENCARGOS:	72,42
VALOR ENCARGOS (84.13%):	3,39
VALOR COM ENCARGOS:	75,81
VALOR BDI (28.13%):	21,33
VALOR COM BDI:	97,14

12.1.23. 89579 - Luva de redução, pvc, soldável, dn 50mm x 25mm (UN)

MATERIAL	FONTE	UNID	COEFICIENTE	PREÇO UNITÁRIO	TOTAL
00000122	ADESIVO PLASTICO PARA PVC, FRASCO COM 850 GR	SINAPI	UN	0,01800000	0,67
00020083	SOLUCAO LIMPADORA PARA PVC, FRASCO COM 1000 CM3	SINAPI	UN	0,02200000	0,71
00038023	LUVA DE REDUCAO, PVC, SOLDAVEL, 50 X 25 MM, PARA AGUA FRIA PREDIAL	SINAPI	UN	1,00000000	3,49
00038383	LIXA D'AGUA EM FOLHA, GRAO 100	SINAPI	UN	0,02400000	0,03
TOTAL MATERIAL:					4,90

SERVICO	FONTE	UNID	COEFICIENTE	PREÇO UNITÁRIO	TOTAL
88248	AUXILIAR DE ENCANADOR OU BOMBEIRO HIDRÁULICO COM ENCARGOS COMPLEMENTARES	SINAPI	H	0,07200000	0,72
88267	ENCANADOR OU BOMBEIRO HIDRÁULICO COM ENCARGOS COMPLEMENTARES	SINAPI	H	0,07200000	0,86
TOTAL SERVICIO:					1,58

VALOR SEM ENCARGOS:	6,48
VALOR ENCARGOS (84.13%):	0,71
VALOR COM ENCARGOS:	7,19
VALOR BDI (28.13%):	2,02
VALOR COM BDI:	9,21

12.1.24. C0490 - Bucha de redução sold. longa 50mm-32mm (UN)

MAO DE OBRA	FONTE	UNID	COEFICIENTE	PREÇO UNITÁRIO	TOTAL
10043	AJUDANTE DE ENCANADOR	SEINFRA	H	0,14000000	1,10
12320	ENCANADOR	SEINFRA	H	0,14000000	1,35
TOTAL MAO DE OBRA:					2,45

MATERIAL	FONTE	UNID	COEFICIENTE	PREÇO UNITÁRIO	TOTAL
10304	BUCHA REDUÇÃO PVC ROSCAVEL DE 1 1/2X1"	SEINFRA	UN	1,00000000	4,66
11180	FITA DE VEDAÇÃO	SEINFRA	M	1,29000000	0,26
TOTAL MATERIAL:					4,92

VALOR SEM ENCARGOS:	7,37
VALOR ENCARGOS (84.13%):	2,05

RELATÓRIO ANALÍTICO - COMPOSIÇÕES DE CUSTOS



OBRA:	CONSTRUÇÃO DE CRECHE PROINFÂNCIA TIPO 1 OPÇÃO 220V COM BLOCOS (PADRÃO FNDE) NA COMUNIDADE DO PLANALTO, NO MUNICÍPIO DE PACOTI/CE	DATA : 01/07/2020	L.S. Hora: 84,13%																		
LOCAL:	PLANALTO, PACOTI/CE.	BDI : 28,13%	L.S. Mês: 47,86%																		
CLIENTE:	PREFEITURA MUNICIPAL DE PACOTI	<table border="1" style="width: 100%; border-collapse: collapse;"> <thead> <tr> <th style="width: 30%;">FONTE</th> <th style="width: 30%;">VERSÃO</th> <th style="width: 40%;">REF.</th> </tr> </thead> <tbody> <tr> <td>ORSE</td> <td>2020/03</td> <td>06/2020</td> </tr> <tr> <td>SBC</td> <td>2020/05 - Fortaleza</td> <td>05/2020</td> </tr> <tr> <td>SEINFRA</td> <td>026.1 COM DESONERAÇÃO</td> <td>12/2018</td> </tr> <tr> <td>SINAPI</td> <td>2020/05 COM DESONERAÇÃO</td> <td>06/2020</td> </tr> <tr> <td colspan="3" style="text-align: center;">COMPOSIÇÕES PRÓPRIAS</td> </tr> </tbody> </table>		FONTE	VERSÃO	REF.	ORSE	2020/03	06/2020	SBC	2020/05 - Fortaleza	05/2020	SEINFRA	026.1 COM DESONERAÇÃO	12/2018	SINAPI	2020/05 COM DESONERAÇÃO	06/2020	COMPOSIÇÕES PRÓPRIAS		
FONTE	VERSÃO	REF.																			
ORSE	2020/03	06/2020																			
SBC	2020/05 - Fortaleza	05/2020																			
SEINFRA	026.1 COM DESONERAÇÃO	12/2018																			
SINAPI	2020/05 COM DESONERAÇÃO	06/2020																			
COMPOSIÇÕES PRÓPRIAS																					

VALOR COM ENCARGOS:	9,42
VALOR BDI (28.13%):	2,65
VALOR COM BDI:	12,07

12.1.25. 89665 - Redução excêntrica, pvc, serie r, água pluvial, dn 75 x 50 mm, junta elástica (UN)

MATERIAL	FONTE	UNID	COEFICIENTE	PREÇO UNITÁRIO	TOTAL
00000298	ANEL BORRACHA DN 75 MM, PARA TUBO SERIE REFORCADA ESGOTO PREDIAL	SINAPI	UN	1,00000000	2,12
00020045	REDUCAO EXCENTRICA PVC, SERIE R, DN 75 X 50 MM, PARA ESGOTO PREDIAL	SINAPI	UN	1,00000000	5,16
00020078	PASTA LUBRIFICANTE PARA TUBOS E CONEXOES COM JUNTA ELASTICA (USO EM PVC, ACO, POLIETILENO E OUTROS) (DE *400* G)	SINAPI	UN	0,03000000	13,62
TOTAL MATERIAL:					7,69

SERVICO	FONTE	UNID	COEFICIENTE	PREÇO UNITÁRIO	TOTAL
88248	AUXILIAR DE ENCANADOR OU BOMBEIRO HIDRÁULICO COM ENCARGOS COMPLEMENTARES	SINAPI	H	0,04000000	9,94
88267	ENCANADOR OU BOMBEIRO HIDRÁULICO COM ENCARGOS COMPLEMENTARES	SINAPI	H	0,04000000	12,01
TOTAL SERVICOS:					0,88

VALOR SEM ENCARGOS:	8,57
VALOR ENCARGOS (84.13%):	0,38
VALOR COM ENCARGOS:	8,95
VALOR BDI (28.13%):	2,52
VALOR COM BDI:	11,47

12.1.26. C0504 - Bucha de redução sold. longa 85mm-60mm (UN)

MAO DE OBRA	FONTE	UNID	COEFICIENTE	PREÇO UNITÁRIO	TOTAL
10043	AJUDANTE DE ENCANADOR	SEINFRA	H	0,19000000	7,84
12320	ENCANADOR	SEINFRA	H	0,19000000	9,63
TOTAL MAO DE OBRA:					3,32

MATERIAL	FONTE	UNID	COEFICIENTE	PREÇO UNITÁRIO	TOTAL
10319	BUCHA REDUÇÃO PVC ROSCAVEL DE 3X1 1/2"	SEINFRA	UN	1,00000000	18,55
11180	FITA DE VEDAÇÃO	SEINFRA	M	2,13000000	0,43
TOTAL MATERIAL:					18,98

VALOR SEM ENCARGOS:	22,30
VALOR ENCARGOS (84.13%):	2,79
VALOR COM ENCARGOS:	25,09
VALOR BDI (28.13%):	7,06
VALOR COM BDI:	32,15

12.1.27. 89485 - Joelho 45 soldável - 25mm (UN)

MATERIAL	FONTE	UNID	COEFICIENTE	PREÇO UNITÁRIO	TOTAL
00000122	ADESIVO PLASTICO PARA PVC, FRASCO COM 850 GR	SINAPI	UN	0,00700000	37,21
00003500	JOELHO, PVC SOLDÁVEL, 45 GRAUS, 25 MM, PARA AGUA FRIA PREDIAL	SINAPI	UN	1,00000000	1,07
00020083	SOLUCAO LIMPADORA PARA PVC, FRASCO COM 1000 CM3	SINAPI	UN	0,00800000	32,32

RELATÓRIO ANALÍTICO - COMPOSIÇÕES DE CUSTOS



OBRA:	CONSTRUÇÃO DE CRECHE PROINFÂNCIA TIPO 1 OPÇÃO 220V COM BLOCOS (PADRÃO FNDE) NA COMUNIDADE DO PLANALTO, NO MUNICÍPIO DE PACOTI/CE	DATA : 01/07/2020	L.S. Hora: 84,13%																		
LOCAL:	PLANALTO, PACOTI/CE.	BDI : 28,13%	L.S. Mês: 47,86%																		
CLIENTE:	PREFEITURA MUNICIPAL DE PACOTI	<table border="1" style="width: 100%; border-collapse: collapse;"> <thead> <tr> <th style="width: 33%;">FONTE</th> <th style="width: 33%;">VERSÃO</th> <th style="width: 34%;">REF.</th> </tr> </thead> <tbody> <tr> <td>ORSE</td> <td>2020/03</td> <td>06/2020</td> </tr> <tr> <td>SBC</td> <td>2020/05 - Fortaleza</td> <td>05/2020</td> </tr> <tr> <td>SEINFRA</td> <td>026.1 COM DESONERAÇÃO</td> <td>12/2018</td> </tr> <tr> <td>SINAPI</td> <td>2020/05 COM DESONERAÇÃO</td> <td>06/2020</td> </tr> <tr> <td colspan="3" style="text-align: center;">COMPOSIÇÕES PRÓPRIAS</td> </tr> </tbody> </table>		FONTE	VERSÃO	REF.	ORSE	2020/03	06/2020	SBC	2020/05 - Fortaleza	05/2020	SEINFRA	026.1 COM DESONERAÇÃO	12/2018	SINAPI	2020/05 COM DESONERAÇÃO	06/2020	COMPOSIÇÕES PRÓPRIAS		
FONTE	VERSÃO	REF.																			
ORSE	2020/03	06/2020																			
SBC	2020/05 - Fortaleza	05/2020																			
SEINFRA	026.1 COM DESONERAÇÃO	12/2018																			
SINAPI	2020/05 COM DESONERAÇÃO	06/2020																			
COMPOSIÇÕES PRÓPRIAS																					

00038383	LIXA D'AGUA EM FOLHA, GRAO 100	SINAPI	UN	0,01300000	1,31	0,02
TOTAL MATERIAL:						1,61

SERVICO	FONTE	UNID	COEFICIENTE	PREÇO UNITÁRIO	TOTAL	
88248	AUXILIAR DE ENCANADOR OU BOMBEIRO HIDRÁULICO COM ENCARGOS COMPLEMENTARES	SINAPI	H	0,06000000	9,94	0,60
88267	ENCANADOR OU BOMBEIRO HIDRÁULICO COM ENCARGOS COMPLEMENTARES	SINAPI	H	0,06000000	12,01	0,72
TOTAL SERVICOS:					1,32	
VALOR SEM ENCARGOS:					2,93	
VALOR ENCARGOS (84.13%):					0,57	
VALOR COM ENCARGOS:					3,50	
VALOR BDI (28.13%):					0,98	
VALOR COM BDI:					4,48	

12.1.28. 89493 - Joelho 45 soldável - 32mm (UN)

MATERIAL	FONTE	UNID	COEFICIENTE	PREÇO UNITÁRIO	TOTAL	
00000122	ADESIVO PLASTICO PARA PVC, FRASCO COM 850 GR	SINAPI	UN	0,00900000	37,21	0,33
00003501	JOELHO, PVC SOLDAVEL, 45 GRAUS, 32 MM, PARA AGUA FRIA PREDIAL	SINAPI	UN	1,00000000	3,11	3,11
00020083	SOLUCAO LIMPADORA PARA PVC, FRASCO COM 1000 CM3	SINAPI	UN	0,01100000	32,32	0,36
00038383	LIXA D'AGUA EM FOLHA, GRAO 100	SINAPI	UN	0,01700000	1,31	0,02
TOTAL MATERIAL:					3,82	

SERVICO	FONTE	UNID	COEFICIENTE	PREÇO UNITÁRIO	TOTAL	
88248	AUXILIAR DE ENCANADOR OU BOMBEIRO HIDRÁULICO COM ENCARGOS COMPLEMENTARES	SINAPI	H	0,07300000	9,94	0,73
88267	ENCANADOR OU BOMBEIRO HIDRÁULICO COM ENCARGOS COMPLEMENTARES	SINAPI	H	0,07300000	12,01	0,88
TOTAL SERVICOS:					1,61	
VALOR SEM ENCARGOS:					5,43	
VALOR ENCARGOS (84.13%):					0,72	
VALOR COM ENCARGOS:					6,15	
VALOR BDI (28.13%):					1,73	
VALOR COM BDI:					7,88	

12.1.29. 89502 - Joelho 45 soldável - 50mm (UN)

MATERIAL	FONTE	UNID	COEFICIENTE	PREÇO UNITÁRIO	TOTAL	
00000122	ADESIVO PLASTICO PARA PVC, FRASCO COM 850 GR	SINAPI	UN	0,01800000	37,21	0,67
00003503	JOELHO, PVC SOLDAVEL, 45 GRAUS, 50 MM, PARA AGUA FRIA PREDIAL	SINAPI	UN	1,00000000	5,30	5,30
00020083	SOLUCAO LIMPADORA PARA PVC, FRASCO COM 1000 CM3	SINAPI	UN	0,02200000	32,32	0,71
00038383	LIXA D'AGUA EM FOLHA, GRAO 100	SINAPI	UN	0,02400000	1,31	0,03
TOTAL MATERIAL:					6,71	

SERVICO	FONTE	UNID	COEFICIENTE	PREÇO UNITÁRIO	TOTAL	
88248	AUXILIAR DE ENCANADOR OU BOMBEIRO HIDRÁULICO COM ENCARGOS COMPLEMENTARES	SINAPI	H	0,10800000	9,94	1,07
88267	ENCANADOR OU BOMBEIRO HIDRÁULICO COM ENCARGOS COMPLEMENTARES	SINAPI	H	0,10800000	12,01	1,30

RELATÓRIO ANALÍTICO - COMPOSIÇÕES DE CUSTOS



OBRA:	CONSTRUÇÃO DE CRECHE PROINFÂNCIA TIPO 1 OPÇÃO 220V COM BLOCOS (PADRÃO FNDE) NA COMUNIDADE DO PLANALTO, NO MUNICÍPIO DE PACOTI/CE	DATA : 01/07/2020	L.S. Hora: 84,13%																		
LOCAL:	PLANALTO, PACOTI/CE.	BDI : 28,13%	L.S. Mês: 47,86%																		
CLIENTE:	PREFEITURA MUNICIPAL DE PACOTI	<table border="1"> <thead> <tr> <th>FONTE</th> <th>VERSÃO</th> <th>REF.</th> </tr> </thead> <tbody> <tr> <td>ORSE</td> <td>2020/03</td> <td>06/2020</td> </tr> <tr> <td>SBC</td> <td>2020/05 - Fortaleza</td> <td>05/2020</td> </tr> <tr> <td>SEINFRA</td> <td>026.1 COM DESONERAÇÃO</td> <td>12/2018</td> </tr> <tr> <td>SINAPI</td> <td>2020/05 COM DESONERAÇÃO</td> <td>06/2020</td> </tr> <tr> <td colspan="3" style="text-align: center;">COMPOSIÇÕES PRÓPRIAS</td> </tr> </tbody> </table>		FONTE	VERSÃO	REF.	ORSE	2020/03	06/2020	SBC	2020/05 - Fortaleza	05/2020	SEINFRA	026.1 COM DESONERAÇÃO	12/2018	SINAPI	2020/05 COM DESONERAÇÃO	06/2020	COMPOSIÇÕES PRÓPRIAS		
FONTE	VERSÃO	REF.																			
ORSE	2020/03	06/2020																			
SBC	2020/05 - Fortaleza	05/2020																			
SEINFRA	026.1 COM DESONERAÇÃO	12/2018																			
SINAPI	2020/05 COM DESONERAÇÃO	06/2020																			
COMPOSIÇÕES PRÓPRIAS																					

TOTAL SERVIÇO:	2,37
VALOR SEM ENCARGOS:	9,08
VALOR ENCARGOS (84.13%):	1,07
VALOR COM ENCARGOS:	10,15
VALOR BDI (28.13%):	2,86
VALOR COM BDI:	13,01

12.1.30. 89515 - Joelho 45 soldável - 75mm (UN)

MATERIAL	FONTE	UNID	COEFICIENTE	PREÇO UNITÁRIO	TOTAL	
00000122	ADESIVO PLASTICO PARA PVC, FRASCO COM 850 GR	SINAPI	UN	0,04000000	37,21	1,49
00003478	JOELHO, PVC SOLDAVEL, 45 GRAUS, 75 MM, PARA AGUA FRIA PREDIAL	SINAPI	UN	1,00000000	47,22	47,22
00020083	SOLUCAO LIMPADORA PARA PVC, FRASCO COM 1000 CM3	SINAPI	UN	0,05200000	32,32	1,68
00038383	LIXA D'AGUA EM FOLHA, GRAO 100	SINAPI	UN	0,03500000	1,31	0,05
TOTAL MATERIAL:					50,44	

SERVICO	FONTE	UNID	COEFICIENTE	PREÇO UNITÁRIO	TOTAL	
88248	AUXILIAR DE ENCANADOR OU BOMBEIRO HIDRÁULICO COM ENCARGOS COMPLEMENTARES	SINAPI	H	0,15700000	9,94	1,56
88267	ENCANADOR OU BOMBEIRO HIDRÁULICO COM ENCARGOS COMPLEMENTARES	SINAPI	H	0,15700000	12,01	1,89
TOTAL SERVIÇO:					3,45	

VALOR SEM ENCARGOS:	53,89
VALOR ENCARGOS (84.13%):	1,56
VALOR COM ENCARGOS:	55,45
VALOR BDI (28.13%):	15,60
VALOR COM BDI:	71,05

12.1.31. 89523 - Joelho 45 soldável - 85mm (UN)

MATERIAL	FONTE	UNID	COEFICIENTE	PREÇO UNITÁRIO	TOTAL	
00000122	ADESIVO PLASTICO PARA PVC, FRASCO COM 850 GR	SINAPI	UN	0,04700000	37,21	1,75
00003525	JOELHO, PVC SOLDAVEL, 45 GRAUS, 85 MM, PARA AGUA FRIA PREDIAL	SINAPI	UN	1,00000000	56,02	56,02
00020083	SOLUCAO LIMPADORA PARA PVC, FRASCO COM 1000 CM3	SINAPI	UN	0,06000000	32,32	1,94
00038383	LIXA D'AGUA EM FOLHA, GRAO 100	SINAPI	UN	0,03900000	1,31	0,05
TOTAL MATERIAL:					59,76	

SERVICO	FONTE	UNID	COEFICIENTE	PREÇO UNITÁRIO	TOTAL	
88248	AUXILIAR DE ENCANADOR OU BOMBEIRO HIDRÁULICO COM ENCARGOS COMPLEMENTARES	SINAPI	H	0,17600000	9,94	1,75
88267	ENCANADOR OU BOMBEIRO HIDRÁULICO COM ENCARGOS COMPLEMENTARES	SINAPI	H	0,17600000	12,01	2,11
TOTAL SERVIÇO:					3,86	

VALOR SEM ENCARGOS:	63,62
VALOR ENCARGOS (84.13%):	1,76
VALOR COM ENCARGOS:	65,38
VALOR BDI (28.13%):	18,39
VALOR COM BDI:	83,77

RELATÓRIO ANALÍTICO - COMPOSIÇÕES DE CUSTOS



OBRA:	CONSTRUÇÃO DE CRECHE PROINFÂNCIA TIPO 1 OPÇÃO 220V COM BLOCOS (PADRÃO FNDE) NA COMUNIDADE DO PLANALTO, NO MUNICÍPIO DE PACOTI/CE	DATA : 01/07/2020	L.S. Hora: 84,13%																		
LOCAL:	PLANALTO, PACOTI/CE.	BDI : 28,13%	L.S. Mês: 47,86%																		
CLIENTE:	PREFEITURA MUNICIPAL DE PACOTI	<table border="1" style="width: 100%; border-collapse: collapse;"> <thead> <tr> <th style="width: 33%;">FONTE</th> <th style="width: 33%;">VERSÃO</th> <th style="width: 34%;">REF.</th> </tr> </thead> <tbody> <tr> <td>ORSE</td> <td>2020/03</td> <td>06/2020</td> </tr> <tr> <td>SBC</td> <td>2020/05 - Fortaleza</td> <td>05/2020</td> </tr> <tr> <td>SEINFRA</td> <td>026.1 COM DESONERAÇÃO</td> <td>12/2018</td> </tr> <tr> <td>SINAPI</td> <td>2020/05 COM DESONERAÇÃO</td> <td>06/2020</td> </tr> <tr> <td colspan="3" style="text-align: center;">COMPOSIÇÕES PRÓPRIAS</td> </tr> </tbody> </table>		FONTE	VERSÃO	REF.	ORSE	2020/03	06/2020	SBC	2020/05 - Fortaleza	05/2020	SEINFRA	026.1 COM DESONERAÇÃO	12/2018	SINAPI	2020/05 COM DESONERAÇÃO	06/2020	COMPOSIÇÕES PRÓPRIAS		
FONTE	VERSÃO	REF.																			
ORSE	2020/03	06/2020																			
SBC	2020/05 - Fortaleza	05/2020																			
SEINFRA	026.1 COM DESONERAÇÃO	12/2018																			
SINAPI	2020/05 COM DESONERAÇÃO	06/2020																			
COMPOSIÇÕES PRÓPRIAS																					

12.1.32. 89358 - Joelho 90 soldável - 20mm (UN)

MATERIAL	FONTE	UNID	COEFICIENTE	PREÇO UNITÁRIO	TOTAL
00000122	ADESIVO PLASTICO PARA PVC, FRASCO COM 850 GR	SINAPI	UN	0,00600000	37,21 0,22
00003542	JOELHO PVC, SOLDAVEL, 90 GRAUS, 20 MM, PARA AGUA FRIA PREDIAL	SINAPI	UN	1,00000000	0,38 0,38
00020083	SOLUCAO LIMPADORA PARA PVC, FRASCO COM 1000 CM3	SINAPI	UN	0,00600000	32,32 0,19
00038383	LIXA D'AGUA EM FOLHA, GRAO 100	SINAPI	UN	0,04300000	1,31 0,06
TOTAL MATERIAL:					0,85

SERVICO	FONTE	UNID	COEFICIENTE	PREÇO UNITÁRIO	TOTAL
88248	AUXILIAR DE ENCANADOR OU BOMBEIRO HIDRÁULICO COM ENCARGOS COMPLEMENTARES	SINAPI	H	0,12900000	9,94 1,28
88267	ENCANADOR OU BOMBEIRO HIDRÁULICO COM ENCARGOS COMPLEMENTARES	SINAPI	H	0,12900000	12,01 1,55
TOTAL SERVICOS:					2,83

VALOR SEM ENCARGOS:	3,68
VALOR ENCARGOS (84.13%):	1,29
VALOR COM ENCARGOS:	4,97
VALOR BDI (28.13%):	1,40
VALOR COM BDI:	6,37

12.1.33. 89362 - Joelho 90 soldável - 25mm (UN)

MATERIAL	FONTE	UNID	COEFICIENTE	PREÇO UNITÁRIO	TOTAL
00000122	ADESIVO PLASTICO PARA PVC, FRASCO COM 850 GR	SINAPI	UN	0,00700000	37,21 0,26
00003529	JOELHO PVC, SOLDAVEL, 90 GRAUS, 25 MM, PARA AGUA FRIA PREDIAL	SINAPI	UN	1,00000000	0,52 0,52
00020083	SOLUCAO LIMPADORA PARA PVC, FRASCO COM 1000 CM3	SINAPI	UN	0,00800000	32,32 0,26
00038383	LIXA D'AGUA EM FOLHA, GRAO 100	SINAPI	UN	0,05000000	1,31 0,07
TOTAL MATERIAL:					1,11

SERVICO	FONTE	UNID	COEFICIENTE	PREÇO UNITÁRIO	TOTAL
88248	AUXILIAR DE ENCANADOR OU BOMBEIRO HIDRÁULICO COM ENCARGOS COMPLEMENTARES	SINAPI	H	0,15000000	9,94 1,49
88267	ENCANADOR OU BOMBEIRO HIDRÁULICO COM ENCARGOS COMPLEMENTARES	SINAPI	H	0,15000000	12,01 1,80
TOTAL SERVICOS:					3,29

VALOR SEM ENCARGOS:	4,40
VALOR ENCARGOS (84.13%):	1,50
VALOR COM ENCARGOS:	5,90
VALOR BDI (28.13%):	1,66
VALOR COM BDI:	7,56

12.1.34. 89367 - Joelho 90 soldável - 32mm (UN)

MATERIAL	FONTE	UNID	COEFICIENTE	PREÇO UNITÁRIO	TOTAL
00000122	ADESIVO PLASTICO PARA PVC, FRASCO COM 850 GR	SINAPI	UN	0,00900000	37,21 0,33
00003536	JOELHO PVC, SOLDAVEL, 90 GRAUS, 32 MM, PARA AGUA FRIA PREDIAL	SINAPI	UN	1,00000000	1,57 1,57
00020083	SOLUCAO LIMPADORA PARA PVC, FRASCO COM 1000 CM3	SINAPI	UN	0,01100000	32,32 0,36

RELATÓRIO ANALÍTICO - COMPOSIÇÕES DE CUSTOS



OBRA:	CONSTRUÇÃO DE CRECHE PROINFÂNCIA TIPO 1 OPÇÃO 220V COM BLOCOS (PADRÃO FNDE) NA COMUNIDADE DO PLANALTO, NO MUNICÍPIO DE PACOTI/CE	DATA : 01/07/2020	L.S. Hora: 84,13%																		
LOCAL:	PLANALTO, PACOTI/CE.	BDI : 28,13%	L.S. Mês: 47,86%																		
CLIENTE:	PREFEITURA MUNICIPAL DE PACOTI	<table border="1" style="width: 100%; border-collapse: collapse;"> <thead> <tr> <th style="width: 33%;">FONTE</th> <th style="width: 33%;">VERSÃO</th> <th style="width: 34%;">REF.</th> </tr> </thead> <tbody> <tr> <td>ORSE</td> <td>2020/03</td> <td>06/2020</td> </tr> <tr> <td>SBC</td> <td>2020/05 - Fortaleza</td> <td>05/2020</td> </tr> <tr> <td>SEINFRA</td> <td>026.1 COM DESONERAÇÃO</td> <td>12/2018</td> </tr> <tr> <td>SINAPI</td> <td>2020/05 COM DESONERAÇÃO</td> <td>06/2020</td> </tr> <tr> <td colspan="3" style="text-align: center;">COMPOSIÇÕES PRÓPRIAS</td> </tr> </tbody> </table>		FONTE	VERSÃO	REF.	ORSE	2020/03	06/2020	SBC	2020/05 - Fortaleza	05/2020	SEINFRA	026.1 COM DESONERAÇÃO	12/2018	SINAPI	2020/05 COM DESONERAÇÃO	06/2020	COMPOSIÇÕES PRÓPRIAS		
FONTE	VERSÃO	REF.																			
ORSE	2020/03	06/2020																			
SBC	2020/05 - Fortaleza	05/2020																			
SEINFRA	026.1 COM DESONERAÇÃO	12/2018																			
SINAPI	2020/05 COM DESONERAÇÃO	06/2020																			
COMPOSIÇÕES PRÓPRIAS																					

00038383	LIXA D'AGUA EM FOLHA, GRAO 100	SINAPI	UN	0,06000000	1,31	0,08
TOTAL MATERIAL:						2,34

SERVICO	FONTE	UNID	COEFICIENTE	PREÇO UNITÁRIO	TOTAL
88248	AUXILIAR DE ENCANADOR OU BOMBEIRO HIDRÁULICO COM ENCARGOS COMPLEMENTARES	SINAPI	H	0,17900000	1,78
88267	ENCANADOR OU BOMBEIRO HIDRÁULICO COM ENCARGOS COMPLEMENTARES	SINAPI	H	0,17900000	2,15
TOTAL SERVICOS:					3,93
VALOR SEM ENCARGOS:					6,27
VALOR ENCARGOS (84.13%):					1,79
VALOR COM ENCARGOS:					8,06
VALOR BDI (28.13%):					2,27
VALOR COM BDI:					10,33

12.1.35. 89501 - Joelho 90 soldável - 50mm (UN)

MATERIAL	FONTE	UNID	COEFICIENTE	PREÇO UNITÁRIO	TOTAL
00000122	ADESIVO PLASTICO PARA PVC, FRASCO COM 850 GR	SINAPI	UN	0,01800000	0,67
00003540	JOELHO PVC, SOLDAVEL, 90 GRAUS, 50 MM, PARA AGUA FRIA PREDIAL	SINAPI	UN	1,00000000	4,03
00020083	SOLUCAO LIMPADORA PARA PVC, FRASCO COM 1000 CM3	SINAPI	UN	0,02200000	0,71
00038383	LIXA D'AGUA EM FOLHA, GRAO 100	SINAPI	UN	0,02400000	0,03
TOTAL MATERIAL:					5,44

SERVICO	FONTE	UNID	COEFICIENTE	PREÇO UNITÁRIO	TOTAL
88248	AUXILIAR DE ENCANADOR OU BOMBEIRO HIDRÁULICO COM ENCARGOS COMPLEMENTARES	SINAPI	H	0,10800000	1,07
88267	ENCANADOR OU BOMBEIRO HIDRÁULICO COM ENCARGOS COMPLEMENTARES	SINAPI	H	0,10800000	1,30
TOTAL SERVICOS:					2,37
VALOR SEM ENCARGOS:					7,81
VALOR ENCARGOS (84.13%):					1,07
VALOR COM ENCARGOS:					8,88
VALOR BDI (28.13%):					2,50
VALOR COM BDI:					11,38

12.1.36. 89505 - Joelho 90 soldável - 60mm (UN)

MATERIAL	FONTE	UNID	COEFICIENTE	PREÇO UNITÁRIO	TOTAL
00000122	ADESIVO PLASTICO PARA PVC, FRASCO COM 850 GR	SINAPI	UN	0,02400000	0,89
00003539	JOELHO PVC, SOLDAVEL, 90 GRAUS, 60 MM, PARA AGUA FRIA PREDIAL	SINAPI	UN	1,00000000	17,51
00020083	SOLUCAO LIMPADORA PARA PVC, FRASCO COM 1000 CM3	SINAPI	UN	0,03000000	0,97
00038383	LIXA D'AGUA EM FOLHA, GRAO 100	SINAPI	UN	0,02800000	0,04
TOTAL MATERIAL:					19,41

SERVICO	FONTE	UNID	COEFICIENTE	PREÇO UNITÁRIO	TOTAL
88248	AUXILIAR DE ENCANADOR OU BOMBEIRO HIDRÁULICO COM ENCARGOS COMPLEMENTARES	SINAPI	H	0,12800000	1,27
88267	ENCANADOR OU BOMBEIRO HIDRÁULICO COM ENCARGOS COMPLEMENTARES	SINAPI	H	0,12800000	1,54

RELATÓRIO ANALÍTICO - COMPOSIÇÕES DE CUSTOS



OBRA:	CONSTRUÇÃO DE CRECHE PROINFÂNCIA TIPO 1 OPÇÃO 220V COM BLOCOS (PADRÃO FNDE) NA COMUNIDADE DO PLANALTO, NO MUNICÍPIO DE PACOTI/CE	DATA : 01/07/2020	L.S. Hora: 84,13%																		
LOCAL:	PLANALTO, PACOTI/CE.	BDI : 28,13%	L.S. Mês: 47,86%																		
CLIENTE:	PREFEITURA MUNICIPAL DE PACOTI	<table border="1" style="width: 100%; border-collapse: collapse;"> <thead> <tr> <th style="width: 33%;">FONTE</th> <th style="width: 33%;">VERSÃO</th> <th style="width: 34%;">REF.</th> </tr> </thead> <tbody> <tr> <td>ORSE</td> <td>2020/03</td> <td>06/2020</td> </tr> <tr> <td>SBC</td> <td>2020/05 - Fortaleza</td> <td>05/2020</td> </tr> <tr> <td>SEINFRA</td> <td>026.1 COM DESONERAÇÃO</td> <td>12/2018</td> </tr> <tr> <td>SINAPI</td> <td>2020/05 COM DESONERAÇÃO</td> <td>06/2020</td> </tr> <tr> <td colspan="3" style="text-align: center;">COMPOSIÇÕES PRÓPRIAS</td> </tr> </tbody> </table>		FONTE	VERSÃO	REF.	ORSE	2020/03	06/2020	SBC	2020/05 - Fortaleza	05/2020	SEINFRA	026.1 COM DESONERAÇÃO	12/2018	SINAPI	2020/05 COM DESONERAÇÃO	06/2020	COMPOSIÇÕES PRÓPRIAS		
FONTE	VERSÃO	REF.																			
ORSE	2020/03	06/2020																			
SBC	2020/05 - Fortaleza	05/2020																			
SEINFRA	026.1 COM DESONERAÇÃO	12/2018																			
SINAPI	2020/05 COM DESONERAÇÃO	06/2020																			
COMPOSIÇÕES PRÓPRIAS																					

TOTAL SERVIÇO:	2,81
VALOR SEM ENCARGOS:	22,22
VALOR ENCARGOS (84.13%):	1,27
VALOR COM ENCARGOS:	23,49
VALOR BDI (28.13%):	6,61
VALOR COM BDI:	30,10

12.1.37. 89521 - Joelho 90 soldável - 75mm (UN)

MATERIAL	FONTE	UNID	COEFICIENTE	PREÇO UNITÁRIO	TOTAL	
0000122	ADESIVO PLASTICO PARA PVC, FRASCO COM 850 GR	SINAPI	UN	0,04700000	37,21	1,75
00003513	JOELHO PVC, SOLDAVEL, 90 GRAUS, 85 MM, PARA AGUA FRIA PREDIAL	SINAPI	UN	1,00000000	77,82	77,82
00020083	SOLUCAO LIMPADORA PARA PVC, FRASCO COM 1000 CM3	SINAPI	UN	0,06000000	32,32	1,94
00038383	LIXA D'AGUA EM FOLHA, GRAO 100	SINAPI	UN	0,03900000	1,31	0,05
TOTAL MATERIAL:					81,56	

SERVICO	FONTE	UNID	COEFICIENTE	PREÇO UNITÁRIO	TOTAL	
88248	AUXILIAR DE ENCANADOR OU BOMBEIRO HIDRÁULICO COM ENCARGOS COMPLEMENTARES	SINAPI	H	0,17600000	9,94	1,75
88267	ENCANADOR OU BOMBEIRO HIDRÁULICO COM ENCARGOS COMPLEMENTARES	SINAPI	H	0,17600000	12,01	2,11
TOTAL SERVIÇO:					3,86	

VALOR SEM ENCARGOS:	85,42
VALOR ENCARGOS (84.13%):	1,76
VALOR COM ENCARGOS:	87,18
VALOR BDI (28.13%):	24,52
VALOR COM BDI:	111,70

12.1.38. 89521 - Joelho 90 soldável - 85mm (UN)

MATERIAL	FONTE	UNID	COEFICIENTE	PREÇO UNITÁRIO	TOTAL	
0000122	ADESIVO PLASTICO PARA PVC, FRASCO COM 850 GR	SINAPI	UN	0,04700000	37,21	1,75
00003513	JOELHO PVC, SOLDAVEL, 90 GRAUS, 85 MM, PARA AGUA FRIA PREDIAL	SINAPI	UN	1,00000000	77,82	77,82
00020083	SOLUCAO LIMPADORA PARA PVC, FRASCO COM 1000 CM3	SINAPI	UN	0,06000000	32,32	1,94
00038383	LIXA D'AGUA EM FOLHA, GRAO 100	SINAPI	UN	0,03900000	1,31	0,05
TOTAL MATERIAL:					81,56	

SERVICO	FONTE	UNID	COEFICIENTE	PREÇO UNITÁRIO	TOTAL	
88248	AUXILIAR DE ENCANADOR OU BOMBEIRO HIDRÁULICO COM ENCARGOS COMPLEMENTARES	SINAPI	H	0,17600000	9,94	1,75
88267	ENCANADOR OU BOMBEIRO HIDRÁULICO COM ENCARGOS COMPLEMENTARES	SINAPI	H	0,17600000	12,01	2,11
TOTAL SERVIÇO:					3,86	

VALOR SEM ENCARGOS:	85,42
VALOR ENCARGOS (84.13%):	1,76
VALOR COM ENCARGOS:	87,18
VALOR BDI (28.13%):	24,52
VALOR COM BDI:	111,70

RELATÓRIO ANALÍTICO - COMPOSIÇÕES DE CUSTOS



OBRA:	CONSTRUÇÃO DE CRECHE PROINFÂNCIA TIPO 1 OPÇÃO 220V COM BLOCOS (PADRÃO FNDE) NA COMUNIDADE DO PLANALTO, NO MUNICÍPIO DE PACOTI/CE	DATA : 01/07/2020	L.S. Hora: 84,13%																		
LOCAL:	PLANALTO, PACOTI/CE.	BDI : 28,13%	L.S. Mês: 47,86%																		
CLIENTE:	PREFEITURA MUNICIPAL DE PACOTI	<table border="1" style="width: 100%; border-collapse: collapse;"> <thead> <tr> <th style="width: 33%;">FONTE</th> <th style="width: 33%;">VERSÃO</th> <th style="width: 34%;">REF.</th> </tr> </thead> <tbody> <tr> <td>ORSE</td> <td>2020/03</td> <td>06/2020</td> </tr> <tr> <td>SBC</td> <td>2020/05 - Fortaleza</td> <td>05/2020</td> </tr> <tr> <td>SEINFRA</td> <td>026.1 COM DESONERAÇÃO</td> <td>12/2018</td> </tr> <tr> <td>SINAPI</td> <td>2020/05 COM DESONERAÇÃO</td> <td>06/2020</td> </tr> <tr> <td colspan="3" style="text-align: center;">COMPOSIÇÕES PRÓPRIAS</td> </tr> </tbody> </table>		FONTE	VERSÃO	REF.	ORSE	2020/03	06/2020	SBC	2020/05 - Fortaleza	05/2020	SEINFRA	026.1 COM DESONERAÇÃO	12/2018	SINAPI	2020/05 COM DESONERAÇÃO	06/2020	COMPOSIÇÕES PRÓPRIAS		
FONTE	VERSÃO	REF.																			
ORSE	2020/03	06/2020																			
SBC	2020/05 - Fortaleza	05/2020																			
SEINFRA	026.1 COM DESONERAÇÃO	12/2018																			
SINAPI	2020/05 COM DESONERAÇÃO	06/2020																			
COMPOSIÇÕES PRÓPRIAS																					

12.1.39. 89529 - Joelho 90 soldável - 110mm (UN)

MATERIAL	FONTE	UNID	COEFICIENTE	PREÇO UNITÁRIO	TOTAL
00000301	ANEL BORRACHA PARA TUBO ESGOTO PREDIAL, DN 100 MM (NBR 5688)	SINAPI	UN	1,00000000	2,33
00020078	PASTA LUBRIFICANTE PARA TUBOS E CONEXOES COM JUNTA ELASTICA (USO EM PVC, ACO, POLIETILENO E OUTROS) (DE *400* G)	SINAPI	UN	0,04600000	13,62
00020157	JOELHO, PVC SERIE R, 90 GRAUS, DN 100 MM, PARA ESGOTO PREDIAL	SINAPI	UN	1,00000000	21,26
TOTAL MATERIAL:					24,22

SERVICO	FONTE	UNID	COEFICIENTE	PREÇO UNITÁRIO	TOTAL
88248	AUXILIAR DE ENCANADOR OU BOMBEIRO HIDRÁULICO COM ENCARGOS COMPLEMENTARES	SINAPI	H	0,14000000	9,94
88267	ENCANADOR OU BOMBEIRO HIDRÁULICO COM ENCARGOS COMPLEMENTARES	SINAPI	H	0,14000000	12,01
TOTAL SERVICOS:					3,07

VALOR SEM ENCARGOS:	27,29
VALOR ENCARGOS (84.13%):	1,41
VALOR COM ENCARGOS:	28,70
VALOR BDI (28.13%):	8,07
VALOR COM BDI:	36,77

12.1.40. 89645 - Joelho de redução 90° soldavel 32mm-25mm (UN)

MATERIAL	FONTE	UNID	COEFICIENTE	PREÇO UNITÁRIO	TOTAL
00021114	ADESIVO PARA TUBOS CPVC, *75* G	SINAPI	UN	0,05300000	10,44
00038430	JOELHO DE TRANSICAO, CPVC, SOLDAVEL, 90 GRAUS, 22 MM X 3/4", PARA AGUA QUENTE	SINAPI	UN	1,00000000	14,08
TOTAL MATERIAL:					14,63

SERVICO	FONTE	UNID	COEFICIENTE	PREÇO UNITÁRIO	TOTAL
88248	AUXILIAR DE ENCANADOR OU BOMBEIRO HIDRÁULICO COM ENCARGOS COMPLEMENTARES	SINAPI	H	0,10900000	9,94
88267	ENCANADOR OU BOMBEIRO HIDRÁULICO COM ENCARGOS COMPLEMENTARES	SINAPI	H	0,10900000	12,01
TOTAL SERVICOS:					2,39

VALOR SEM ENCARGOS:	17,02
VALOR ENCARGOS (84.13%):	1,10
VALOR COM ENCARGOS:	18,12
VALOR BDI (28.13%):	5,10
VALOR COM BDI:	23,22

12.1.41. 90373 - Joelho 90° soldavel com bucha de latão - 25mm - 3/4" (UN)

MATERIAL	FONTE	UNID	COEFICIENTE	PREÇO UNITÁRIO	TOTAL
00000122	ADESIVO PLASTICO PARA PVC, FRASCO COM 850 GR	SINAPI	UN	0,00700000	37,21
00020083	SOLUCAO LIMPADORA PARA PVC, FRASCO COM 1000 CM3	SINAPI	UN	0,00800000	32,32
00020147	JOELHO PVC, SOLDAVEL, COM BUCHA DE LATAO, 90 GRAUS, 25 MM X 1/2", PARA AGUA FRIA PREDIAL	SINAPI	UN	1,00000000	4,39
00038383	LIXA D'AGUA EM FOLHA, GRAO 100	SINAPI	UN	0,05000000	1,31
TOTAL MATERIAL:					4,98

RELATÓRIO ANALÍTICO - COMPOSIÇÕES DE CUSTOS



OBRA:	CONSTRUÇÃO DE CRECHE PROINFÂNCIA TIPO 1 OPÇÃO 220V COM BLOCOS (PADRÃO FNDE) NA COMUNIDADE DO PLANALTO, NO MUNICÍPIO DE PACOTI/CE	DATA : 01/07/2020	L.S. Hora: 84,13%																		
LOCAL:	PLANALTO, PACOTI/CE.	BDI : 28,13%	L.S. Mês: 47,86%																		
CLIENTE:	PREFEITURA MUNICIPAL DE PACOTI	<table border="1" style="width: 100%; border-collapse: collapse;"> <thead> <tr> <th style="width: 33%;">FONTE</th> <th style="width: 33%;">VERSÃO</th> <th style="width: 34%;">REF.</th> </tr> </thead> <tbody> <tr> <td>ORSE</td> <td>2020/03</td> <td>06/2020</td> </tr> <tr> <td>SBC</td> <td>2020/05 - Fortaleza</td> <td>05/2020</td> </tr> <tr> <td>SEINFRA</td> <td>026.1 COM DESONERAÇÃO</td> <td>12/2018</td> </tr> <tr> <td>SINAPI</td> <td>2020/05 COM DESONERAÇÃO</td> <td>06/2020</td> </tr> <tr> <td colspan="3" style="text-align: center;">COMPOSIÇÕES PRÓPRIAS</td> </tr> </tbody> </table>		FONTE	VERSÃO	REF.	ORSE	2020/03	06/2020	SBC	2020/05 - Fortaleza	05/2020	SEINFRA	026.1 COM DESONERAÇÃO	12/2018	SINAPI	2020/05 COM DESONERAÇÃO	06/2020	COMPOSIÇÕES PRÓPRIAS		
FONTE	VERSÃO	REF.																			
ORSE	2020/03	06/2020																			
SBC	2020/05 - Fortaleza	05/2020																			
SEINFRA	026.1 COM DESONERAÇÃO	12/2018																			
SINAPI	2020/05 COM DESONERAÇÃO	06/2020																			
COMPOSIÇÕES PRÓPRIAS																					

SERVICO	FONTE	UNID	COEFICIENTE	PREÇO UNITÁRIO	TOTAL	
88248	AUXILIAR DE ENCANADOR OU BOMBEIRO HIDRÁULICO COM ENCARGOS COMPLEMENTARES	SINAPI	H	0,15000000	9,94	1,49
88267	ENCANADOR OU BOMBEIRO HIDRÁULICO COM ENCARGOS COMPLEMENTARES	SINAPI	H	0,15000000	12,01	1,80
TOTAL SERVIÇO:					3,29	
VALOR SEM ENCARGOS:					8,27	
VALOR ENCARGOS (84.13%):					1,50	
VALOR COM ENCARGOS:					9,77	
VALOR BDI (28.13%):					2,75	
VALOR COM BDI:					12,52	

12.1.42. 89645 - Joelho de redução 90° soldavel com bucha latão - 25mm - 1/2" (UN)

MATERIAL	FONTE	UNID	COEFICIENTE	PREÇO UNITÁRIO	TOTAL	
00021114	ADESIVO PARA TUBOS CPVC, *75* G	SINAPI	UN	0,05300000	10,44	0,55
00038430	JOELHO DE TRANSICAO, CPVC, SOLDAVEL, 90 GRAUS, 22 MM X 3/4", PARA AGUA QUENTE	SINAPI	UN	1,00000000	14,08	14,08
TOTAL MATERIAL:					14,63	

SERVICO	FONTE	UNID	COEFICIENTE	PREÇO UNITÁRIO	TOTAL	
88248	AUXILIAR DE ENCANADOR OU BOMBEIRO HIDRÁULICO COM ENCARGOS COMPLEMENTARES	SINAPI	H	0,10900000	9,94	1,08
88267	ENCANADOR OU BOMBEIRO HIDRÁULICO COM ENCARGOS COMPLEMENTARES	SINAPI	H	0,10900000	12,01	1,31
TOTAL SERVIÇO:					2,39	
VALOR SEM ENCARGOS:					17,02	
VALOR ENCARGOS (84.13%):					1,10	
VALOR COM ENCARGOS:					18,12	
VALOR BDI (28.13%):					5,10	
VALOR COM BDI:					23,22	

12.1.43. 89395 - Tê 90 soldável - 25mm (UN)

MATERIAL	FONTE	UNID	COEFICIENTE	PREÇO UNITÁRIO	TOTAL	
00000122	ADESIVO PLASTICO PARA PVC, FRASCO COM 850 GR	SINAPI	UN	0,01100000	37,21	0,41
00007139	TE SOLDAVEL, PVC, 90 GRAUS, 25 MM, PARA AGUA FRIA PREDIAL (NBR 5648)	SINAPI	UN	1,00000000	0,89	0,89
00020083	SOLUCAO LIMPADORA PARA PVC, FRASCO COM 1000 CM3	SINAPI	UN	0,01200000	32,32	0,39
00038383	LIXA D'AGUA EM FOLHA, GRAO 100	SINAPI	UN	0,07500000	1,31	0,10
TOTAL MATERIAL:					1,79	

SERVICO	FONTE	UNID	COEFICIENTE	PREÇO UNITÁRIO	TOTAL	
88248	AUXILIAR DE ENCANADOR OU BOMBEIRO HIDRÁULICO COM ENCARGOS COMPLEMENTARES	SINAPI	H	0,20000000	9,94	1,99
88267	ENCANADOR OU BOMBEIRO HIDRÁULICO COM ENCARGOS COMPLEMENTARES	SINAPI	H	0,20000000	12,01	2,40
TOTAL SERVIÇO:					4,39	
VALOR SEM ENCARGOS:					6,18	
VALOR ENCARGOS (84.13%):					2,00	
VALOR COM ENCARGOS:					8,18	

RELATÓRIO ANALÍTICO - COMPOSIÇÕES DE CUSTOS



OBRA:	CONSTRUÇÃO DE CRECHE PROINFÂNCIA TIPO 1 OPÇÃO 220V COM BLOCOS (PADRÃO FNDE) NA COMUNIDADE DO PLANALTO, NO MUNICÍPIO DE PACOTI/CE	DATA : 01/07/2020	L.S. Hora: 84,13%																		
LOCAL:	PLANALTO, PACOTI/CE.	BDI : 28,13%	L.S. Mês: 47,86%																		
CLIENTE:	PREFEITURA MUNICIPAL DE PACOTI	<table border="1" style="width: 100%; border-collapse: collapse;"> <thead> <tr> <th style="width: 30%;">FONTE</th> <th style="width: 30%;">VERSÃO</th> <th style="width: 40%;">REF.</th> </tr> </thead> <tbody> <tr> <td>ORSE</td> <td>2020/03</td> <td>06/2020</td> </tr> <tr> <td>SBC</td> <td>2020/05 - Fortaleza</td> <td>05/2020</td> </tr> <tr> <td>SEINFRA</td> <td>026.1 COM DESONERAÇÃO</td> <td>12/2018</td> </tr> <tr> <td>SINAPI</td> <td>2020/05 COM DESONERAÇÃO</td> <td>06/2020</td> </tr> <tr> <td colspan="3" style="text-align: center;">COMPOSIÇÕES PRÓPRIAS</td> </tr> </tbody> </table>		FONTE	VERSÃO	REF.	ORSE	2020/03	06/2020	SBC	2020/05 - Fortaleza	05/2020	SEINFRA	026.1 COM DESONERAÇÃO	12/2018	SINAPI	2020/05 COM DESONERAÇÃO	06/2020	COMPOSIÇÕES PRÓPRIAS		
FONTE	VERSÃO	REF.																			
ORSE	2020/03	06/2020																			
SBC	2020/05 - Fortaleza	05/2020																			
SEINFRA	026.1 COM DESONERAÇÃO	12/2018																			
SINAPI	2020/05 COM DESONERAÇÃO	06/2020																			
COMPOSIÇÕES PRÓPRIAS																					

VALOR BDI (28.13%):	2,30
VALOR COM BDI:	10,48

12.1.44. 89443 - Tê 90 soldável - 32mm (UN)

MATERIAL	FONTE	UNID	COEFICIENTE	PREÇO UNITÁRIO	TOTAL	
00000122	ADESIVO PLASTICO PARA PVC, FRASCO COM 850 GR	SINAPI	UN	0,01400000	37,21	0,52
00007140	TE SOLDÁVEL, PVC, 90 GRAUS, 32 MM, PARA AGUA FRIA PREDIAL (NBR 5648)	SINAPI	UN	1,00000000	2,97	2,97
00020083	SOLUCAO LIMPADORA PARA PVC, FRASCO COM 1000 CM3	SINAPI	UN	0,01700000	32,32	0,55
00038383	LIXA D'AGUA EM FOLHA, GRAO 100	SINAPI	UN	0,05300000	1,31	0,07
TOTAL MATERIAL:					4,11	

SERVICO	FONTE	UNID	COEFICIENTE	PREÇO UNITÁRIO	TOTAL	
88248	AUXILIAR DE ENCANADOR OU BOMBEIRO HIDRÁULICO COM ENCARGOS COMPLEMENTARES	SINAPI	H	0,14300000	9,94	1,42
88267	ENCANADOR OU BOMBEIRO HIDRÁULICO COM ENCARGOS COMPLEMENTARES	SINAPI	H	0,14300000	12,01	1,72
TOTAL SERVICOS:					3,14	

VALOR SEM ENCARGOS:	7,25
VALOR ENCARGOS (84.13%):	1,42
VALOR COM ENCARGOS:	8,67
VALOR BDI (28.13%):	2,44
VALOR COM BDI:	11,11

12.1.45. 89625 - Tê 90 soldável - 50mm (UN)

MATERIAL	FONTE	UNID	COEFICIENTE	PREÇO UNITÁRIO	TOTAL	
00000122	ADESIVO PLASTICO PARA PVC, FRASCO COM 850 GR	SINAPI	UN	0,02600000	37,21	0,97
00007142	TE SOLDÁVEL, PVC, 90 GRAUS,50 MM, PARA AGUA FRIA PREDIAL (NBR 5648)	SINAPI	UN	1,00000000	7,26	7,26
00020083	SOLUCAO LIMPADORA PARA PVC, FRASCO COM 1000 CM3	SINAPI	UN	0,03300000	32,32	1,07
00038383	LIXA D'AGUA EM FOLHA, GRAO 100	SINAPI	UN	0,03600000	1,31	0,05
TOTAL MATERIAL:					9,35	

SERVICO	FONTE	UNID	COEFICIENTE	PREÇO UNITÁRIO	TOTAL	
88248	AUXILIAR DE ENCANADOR OU BOMBEIRO HIDRÁULICO COM ENCARGOS COMPLEMENTARES	SINAPI	H	0,14400000	9,94	1,43
88267	ENCANADOR OU BOMBEIRO HIDRÁULICO COM ENCARGOS COMPLEMENTARES	SINAPI	H	0,14400000	12,01	1,73
TOTAL SERVICOS:					3,16	

VALOR SEM ENCARGOS:	12,51
VALOR ENCARGOS (84.13%):	1,42
VALOR COM ENCARGOS:	13,93
VALOR BDI (28.13%):	3,92
VALOR COM BDI:	17,85

12.1.46. 89566 - Tê 90 soldável - 75mm (UN)

MATERIAL	FONTE	UNID	COEFICIENTE	PREÇO UNITÁRIO	TOTAL	
00000298	ANEL BORRACHA DN 75 MM, PARA TUBO SERIE REFORCADA ESGOTO PREDIAL	SINAPI	UN	2,00000000	2,12	4,24

RELATÓRIO ANALÍTICO - COMPOSIÇÕES DE CUSTOS



OBRA:	CONSTRUÇÃO DE CRECHE PROINFÂNCIA TIPO 1 OPÇÃO 220V COM BLOCOS (PADRÃO FNDE) NA COMUNIDADE DO PLANALTO, NO MUNICÍPIO DE PACOTI/CE	DATA : 01/07/2020	L.S. Hora: 84,13%																		
LOCAL:	PLANALTO, PACOTI/CE.	BDI : 28,13%	L.S. Mês: 47,86%																		
CLIENTE:	PREFEITURA MUNICIPAL DE PACOTI	<table border="1" style="width: 100%; border-collapse: collapse;"> <thead> <tr> <th style="width: 33%;">FONTE</th> <th style="width: 33%;">VERSÃO</th> <th style="width: 34%;">REF.</th> </tr> </thead> <tbody> <tr> <td>ORSE</td> <td>2020/03</td> <td>06/2020</td> </tr> <tr> <td>SBC</td> <td>2020/05 - Fortaleza</td> <td>05/2020</td> </tr> <tr> <td>SEINFRA</td> <td>026.1 COM DESONERAÇÃO</td> <td>12/2018</td> </tr> <tr> <td>SINAPI</td> <td>2020/05 COM DESONERAÇÃO</td> <td>06/2020</td> </tr> <tr> <td colspan="3" style="text-align: center;">COMPOSIÇÕES PRÓPRIAS</td> </tr> </tbody> </table>		FONTE	VERSÃO	REF.	ORSE	2020/03	06/2020	SBC	2020/05 - Fortaleza	05/2020	SEINFRA	026.1 COM DESONERAÇÃO	12/2018	SINAPI	2020/05 COM DESONERAÇÃO	06/2020	COMPOSIÇÕES PRÓPRIAS		
FONTE	VERSÃO	REF.																			
ORSE	2020/03	06/2020																			
SBC	2020/05 - Fortaleza	05/2020																			
SEINFRA	026.1 COM DESONERAÇÃO	12/2018																			
SINAPI	2020/05 COM DESONERAÇÃO	06/2020																			
COMPOSIÇÕES PRÓPRIAS																					

00020078	PASTA LUBRIFICANTE PARA TUBOS E CONEXOES COM JUNTA ELASTICA (USO EM PVC, ACO, POLIETILENO E OUTROS) (DE *400* G)	SINAPI	UN	0,06000000	13,62	0,82
00020177	TE, PVC, SERIE R, 75 X 75 MM, PARA ESGOTO PREDIAL	SINAPI	UN	1,00000000	20,72	20,72
TOTAL MATERIAL:						25,78

SERVICO	FONTE	UNID	COEFICIENTE	PREÇO UNITÁRIO	TOTAL	
88248	AUXILIAR DE ENCANADOR OU BOMBEIRO HIDRÁULICO COM ENCARGOS COMPLEMENTARES	SINAPI	H	0,13500000	9,94	1,34
88267	ENCANADOR OU BOMBEIRO HIDRÁULICO COM ENCARGOS COMPLEMENTARES	SINAPI	H	0,13500000	12,01	1,62
TOTAL SERVICOS:					2,96	
VALOR SEM ENCARGOS:					28,74	
VALOR ENCARGOS (84.13%):					1,36	
VALOR COM ENCARGOS:					30,10	
VALOR BDI (28.13%):					8,47	
VALOR COM BDI:					38,57	

12.1.47. 89566 - Tê 90 soldável - 85mm (UN)

MATERIAL	FONTE	UNID	COEFICIENTE	PREÇO UNITÁRIO	TOTAL
00000298	ANEL BORRACHA DN 75 MM, PARA TUBO SERIE REFORCADA ESGOTO PREDIAL	SINAPI	UN	2,00000000	4,24
00020078	PASTA LUBRIFICANTE PARA TUBOS E CONEXOES COM JUNTA ELASTICA (USO EM PVC, ACO, POLIETILENO E OUTROS) (DE *400* G)	SINAPI	UN	0,06000000	0,82
00020177	TE, PVC, SERIE R, 75 X 75 MM, PARA ESGOTO PREDIAL	SINAPI	UN	1,00000000	20,72
TOTAL MATERIAL:					25,78

SERVICO	FONTE	UNID	COEFICIENTE	PREÇO UNITÁRIO	TOTAL	
88248	AUXILIAR DE ENCANADOR OU BOMBEIRO HIDRÁULICO COM ENCARGOS COMPLEMENTARES	SINAPI	H	0,13500000	9,94	1,34
88267	ENCANADOR OU BOMBEIRO HIDRÁULICO COM ENCARGOS COMPLEMENTARES	SINAPI	H	0,13500000	12,01	1,62
TOTAL SERVICOS:					2,96	
VALOR SEM ENCARGOS:					28,74	
VALOR ENCARGOS (84.13%):					1,36	
VALOR COM ENCARGOS:					30,10	
VALOR BDI (28.13%):					8,47	
VALOR COM BDI:					38,57	

12.1.48. 89559 - Tê 90 soldável - 110mm (UN)

MATERIAL	FONTE	UNID	COEFICIENTE	PREÇO UNITÁRIO	TOTAL
00000301	ANEL BORRACHA PARA TUBO ESGOTO PREDIAL, DN 100 MM (NBR 5688)	SINAPI	UN	1,00000000	2,33
00020078	PASTA LUBRIFICANTE PARA TUBOS E CONEXOES COM JUNTA ELASTICA (USO EM PVC, ACO, POLIETILENO E OUTROS) (DE *400* G)	SINAPI	UN	0,04600000	0,63
00020183	TE DE INSPECAO, PVC, SERIE R, 100 X 75 MM, PARA ESGOTO PREDIAL	SINAPI	UN	1,00000000	35,96
TOTAL MATERIAL:					38,92

SERVICO	FONTE	UNID	COEFICIENTE	PREÇO UNITÁRIO	TOTAL	
88248	AUXILIAR DE ENCANADOR OU BOMBEIRO HIDRÁULICO COM ENCARGOS COMPLEMENTARES	SINAPI	H	0,09500000	9,94	0,94

RELATÓRIO ANALÍTICO - COMPOSIÇÕES DE CUSTOS



OBRA:	CONSTRUÇÃO DE CRECHE PROINFÂNCIA TIPO 1 OPÇÃO 220V COM BLOCOS (PADRÃO FNDE) NA COMUNIDADE DO PLANALTO, NO MUNICÍPIO DE PACOTI/CE	DATA : 01/07/2020	L.S. Hora: 84,13%																		
LOCAL:	PLANALTO, PACOTI/CE.	BDI : 28,13%	L.S. Mês: 47,86%																		
CLIENTE:	PREFEITURA MUNICIPAL DE PACOTI	<table border="1" style="width: 100%; border-collapse: collapse;"> <thead> <tr> <th style="width: 33%;">FONTE</th> <th style="width: 33%;">VERSÃO</th> <th style="width: 34%;">REF.</th> </tr> </thead> <tbody> <tr> <td>ORSE</td> <td>2020/03</td> <td>06/2020</td> </tr> <tr> <td>SBC</td> <td>2020/05 - Fortaleza</td> <td>05/2020</td> </tr> <tr> <td>SEINFRA</td> <td>026.1 COM DESONERAÇÃO</td> <td>12/2018</td> </tr> <tr> <td>SINAPI</td> <td>2020/05 COM DESONERAÇÃO</td> <td>06/2020</td> </tr> <tr> <td colspan="3" style="text-align: center;">COMPOSIÇÕES PRÓPRIAS</td> </tr> </tbody> </table>		FONTE	VERSÃO	REF.	ORSE	2020/03	06/2020	SBC	2020/05 - Fortaleza	05/2020	SEINFRA	026.1 COM DESONERAÇÃO	12/2018	SINAPI	2020/05 COM DESONERAÇÃO	06/2020	COMPOSIÇÕES PRÓPRIAS		
FONTE	VERSÃO	REF.																			
ORSE	2020/03	06/2020																			
SBC	2020/05 - Fortaleza	05/2020																			
SEINFRA	026.1 COM DESONERAÇÃO	12/2018																			
SINAPI	2020/05 COM DESONERAÇÃO	06/2020																			
COMPOSIÇÕES PRÓPRIAS																					

88267	ENCANADOR OU BOMBEIRO HIDRÁULICO COM ENCARGOS COMPLEMENTARES	SINAPI	H	0,09500000	12,01	1,14
TOTAL SERVIÇO:						2,08
VALOR SEM ENCARGOS:						41,00
VALOR ENCARGOS (84.13%):						0,95
VALOR COM ENCARGOS:						41,95
VALOR BDI (28.13%):						11,80
VALOR COM BDI:						53,75

12.1.49. 89622 - Tê de redução 90 soldavel - 32mm - 25mm (UN)

MATERIAL	FONTE	UNID	COEFICIENTE	PREÇO UNITÁRIO	TOTAL	
00000122	ADESIVO PLASTICO PARA PVC, FRASCO COM 850 GR	SINAPI	UN	0,01400000	37,21	0,52
00007136	TE DE REDUCAO, PVC, SOLDAVEL, 90 GRAUS, 32 MM X 25 MM, PARA AGUA FRIA PREDIAL	SINAPI	UN	1,00000000	4,41	4,41
00020083	SOLUCAO LIMPADORA PARA PVC, FRASCO COM 1000 CM3	SINAPI	UN	0,01700000	32,32	0,55
00038383	LIXA D'AGUA EM FOLHA, GRAO 100	SINAPI	UN	0,02500000	1,31	0,03
TOTAL MATERIAL:					5,51	

SERVIÇO	FONTE	UNID	COEFICIENTE	PREÇO UNITÁRIO	TOTAL	
88248	AUXILIAR DE ENCANADOR OU BOMBEIRO HIDRÁULICO COM ENCARGOS COMPLEMENTARES	SINAPI	H	0,09800000	9,94	0,97
88267	ENCANADOR OU BOMBEIRO HIDRÁULICO COM ENCARGOS COMPLEMENTARES	SINAPI	H	0,09800000	12,01	1,18
TOTAL SERVIÇO:					2,15	
VALOR SEM ENCARGOS:					7,66	
VALOR ENCARGOS (84.13%):					0,97	
VALOR COM ENCARGOS:					8,63	
VALOR BDI (28.13%):					2,43	
VALOR COM BDI:					11,06	

12.1.50. 89627 - Tê de redução 90 soldavel - 50mm - 25mm (UN)

MATERIAL	FONTE	UNID	COEFICIENTE	PREÇO UNITÁRIO	TOTAL	
00000122	ADESIVO PLASTICO PARA PVC, FRASCO COM 850 GR	SINAPI	UN	0,02600000	37,21	0,97
00007129	TE DE REDUCAO, PVC, SOLDAVEL, 90 GRAUS, 50 MM X 25 MM, PARA AGUA FRIA PREDIAL	SINAPI	UN	1,00000000	6,42	6,42
00020083	SOLUCAO LIMPADORA PARA PVC, FRASCO COM 1000 CM3	SINAPI	UN	0,03300000	32,32	1,07
00038383	LIXA D'AGUA EM FOLHA, GRAO 100	SINAPI	UN	0,03600000	1,31	0,05
TOTAL MATERIAL:					8,51	

SERVIÇO	FONTE	UNID	COEFICIENTE	PREÇO UNITÁRIO	TOTAL	
88248	AUXILIAR DE ENCANADOR OU BOMBEIRO HIDRÁULICO COM ENCARGOS COMPLEMENTARES	SINAPI	H	0,14400000	9,94	1,43
88267	ENCANADOR OU BOMBEIRO HIDRÁULICO COM ENCARGOS COMPLEMENTARES	SINAPI	H	0,14400000	12,01	1,73
TOTAL SERVIÇO:					3,16	
VALOR SEM ENCARGOS:					11,67	
VALOR ENCARGOS (84.13%):					1,42	
VALOR COM ENCARGOS:					13,09	
VALOR BDI (28.13%):					3,68	

RELATÓRIO ANALÍTICO - COMPOSIÇÕES DE CUSTOS



OBRA:	CONSTRUÇÃO DE CRECHE PROINFÂNCIA TIPO 1 OPÇÃO 220V COM BLOCOS (PADRÃO FNDE) NA COMUNIDADE DO PLANALTO, NO MUNICÍPIO DE PACOTI/CE	DATA : 01/07/2020	L.S. Hora: 84,13%																		
LOCAL:	PLANALTO, PACOTI/CE.	BDI : 28,13%	L.S. Mês: 47,86%																		
CLIENTE:	PREFEITURA MUNICIPAL DE PACOTI	<table border="1" style="width: 100%; border-collapse: collapse;"> <thead> <tr> <th style="width: 33%;">FONTE</th> <th style="width: 33%;">VERSÃO</th> <th style="width: 34%;">REF.</th> </tr> </thead> <tbody> <tr> <td>ORSE</td> <td>2020/03</td> <td>06/2020</td> </tr> <tr> <td>SBC</td> <td>2020/05 - Fortaleza</td> <td>05/2020</td> </tr> <tr> <td>SEINFRA</td> <td>026.1 COM DESONERAÇÃO</td> <td>12/2018</td> </tr> <tr> <td>SINAPI</td> <td>2020/05 COM DESONERAÇÃO</td> <td>06/2020</td> </tr> <tr> <td colspan="3" style="text-align: center;">COMPOSIÇÕES PRÓPRIAS</td> </tr> </tbody> </table>		FONTE	VERSÃO	REF.	ORSE	2020/03	06/2020	SBC	2020/05 - Fortaleza	05/2020	SEINFRA	026.1 COM DESONERAÇÃO	12/2018	SINAPI	2020/05 COM DESONERAÇÃO	06/2020	COMPOSIÇÕES PRÓPRIAS		
FONTE	VERSÃO	REF.																			
ORSE	2020/03	06/2020																			
SBC	2020/05 - Fortaleza	05/2020																			
SEINFRA	026.1 COM DESONERAÇÃO	12/2018																			
SINAPI	2020/05 COM DESONERAÇÃO	06/2020																			
COMPOSIÇÕES PRÓPRIAS																					

VALOR COM BDI: 16,77

12.1.51. 89626 - Tê de redução 90 soldavel - 50mm - 32mm (UN)

MATERIAL	FONTE	UNID	COEFICIENTE	PREÇO UNITÁRIO	TOTAL
00000122	ADESIVO PLASTICO PARA PVC, FRASCO COM 850 GR	SINAPI	UN	0,02600000	37,21 0,97
00007131	TE DE REDUCAO, PVC, SOLDAVEL, 90 GRAUS, 50 MM X 40 MM, PARA AGUA FRIA PREDIAL	SINAPI	UN	1,00000000	12,85 12,85
00020083	SOLUCAO LIMPADORA PARA PVC, FRASCO COM 1000 CM3	SINAPI	UN	0,03300000	32,32 1,07
00038383	LIXA D'AGUA EM FOLHA, GRAO 100	SINAPI	UN	0,03600000	1,31 0,05
TOTAL MATERIAL:					14,94

SERVICO	FONTE	UNID	COEFICIENTE	PREÇO UNITÁRIO	TOTAL
88248	AUXILIAR DE ENCANADOR OU BOMBEIRO HIDRÁULICO COM ENCARGOS COMPLEMENTARES	SINAPI	H	0,14400000	9,94 1,43
88267	ENCANADOR OU BOMBEIRO HIDRÁULICO COM ENCARGOS COMPLEMENTARES	SINAPI	H	0,14400000	12,01 1,73
TOTAL SERVICOS:					3,16

VALOR SEM ENCARGOS:	18,10
VALOR ENCARGOS (84.13%):	1,42
VALOR COM ENCARGOS:	19,52
VALOR BDI (28.13%):	5,49
VALOR COM BDI:	25,01

12.1.52. 89630 - Tê de redução 90 soldavel - 60mm - 50mm (UN)

MATERIAL	FONTE	UNID	COEFICIENTE	PREÇO UNITÁRIO	TOTAL
00000122	ADESIVO PLASTICO PARA PVC, FRASCO COM 850 GR	SINAPI	UN	0,06000000	37,21 2,23
00007132	TE DE REDUCAO, PVC, SOLDAVEL, 90 GRAUS, 75 MM X 50 MM, PARA AGUA FRIA PREDIAL	SINAPI	UN	1,00000000	35,69 35,69
00020083	SOLUCAO LIMPADORA PARA PVC, FRASCO COM 1000 CM3	SINAPI	UN	0,07800000	32,32 2,52
00038383	LIXA D'AGUA EM FOLHA, GRAO 100	SINAPI	UN	0,05300000	1,31 0,07
TOTAL MATERIAL:					40,51

SERVICO	FONTE	UNID	COEFICIENTE	PREÇO UNITÁRIO	TOTAL
88248	AUXILIAR DE ENCANADOR OU BOMBEIRO HIDRÁULICO COM ENCARGOS COMPLEMENTARES	SINAPI	H	0,20900000	9,94 2,08
88267	ENCANADOR OU BOMBEIRO HIDRÁULICO COM ENCARGOS COMPLEMENTARES	SINAPI	H	0,20900000	12,01 2,51
TOTAL SERVICOS:					4,59

VALOR SEM ENCARGOS:	45,10
VALOR ENCARGOS (84.13%):	2,10
VALOR COM ENCARGOS:	47,20
VALOR BDI (28.13%):	13,28
VALOR COM BDI:	60,48

12.1.53. 89630 - Tê de redução 90 soldavel - 75mm - 50mm (UN)

MATERIAL	FONTE	UNID	COEFICIENTE	PREÇO UNITÁRIO	TOTAL
00000122	ADESIVO PLASTICO PARA PVC, FRASCO COM 850 GR	SINAPI	UN	0,06000000	37,21 2,23
00007132	TE DE REDUCAO, PVC, SOLDAVEL, 90 GRAUS, 75 MM X 50 MM, PARA AGUA FRIA PREDIAL	SINAPI	UN	1,00000000	35,69 35,69

RELATÓRIO ANALÍTICO - COMPOSIÇÕES DE CUSTOS



OBRA:	CONSTRUÇÃO DE CRECHE PROINFÂNCIA TIPO 1 OPÇÃO 220V COM BLOCOS (PADRÃO FNDE) NA COMUNIDADE DO PLANALTO, NO MUNICÍPIO DE PACOTI/CE	DATA : 01/07/2020	L.S. Hora: 84,13%																		
LOCAL:	PLANALTO, PACOTI/CE.	BDI : 28,13%	L.S. Mês: 47,86%																		
CLIENTE:	PREFEITURA MUNICIPAL DE PACOTI	<table border="1" style="width: 100%; border-collapse: collapse;"> <thead> <tr> <th style="width: 30%;">FONTE</th> <th style="width: 30%;">VERSÃO</th> <th style="width: 40%;">REF.</th> </tr> </thead> <tbody> <tr> <td>ORSE</td> <td>2020/03</td> <td>06/2020</td> </tr> <tr> <td>SBC</td> <td>2020/05 - Fortaleza</td> <td>05/2020</td> </tr> <tr> <td>SEINFRA</td> <td>026.1 COM DESONERAÇÃO</td> <td>12/2018</td> </tr> <tr> <td>SINAPI</td> <td>2020/05 COM DESONERAÇÃO</td> <td>06/2020</td> </tr> <tr> <td colspan="3" style="text-align: center;">COMPOSIÇÕES PRÓPRIAS</td> </tr> </tbody> </table>		FONTE	VERSÃO	REF.	ORSE	2020/03	06/2020	SBC	2020/05 - Fortaleza	05/2020	SEINFRA	026.1 COM DESONERAÇÃO	12/2018	SINAPI	2020/05 COM DESONERAÇÃO	06/2020	COMPOSIÇÕES PRÓPRIAS		
FONTE	VERSÃO	REF.																			
ORSE	2020/03	06/2020																			
SBC	2020/05 - Fortaleza	05/2020																			
SEINFRA	026.1 COM DESONERAÇÃO	12/2018																			
SINAPI	2020/05 COM DESONERAÇÃO	06/2020																			
COMPOSIÇÕES PRÓPRIAS																					

00020083	SOLUCAO LIMPADORA PARA PVC, FRASCO COM 1000 CM3	SINAPI	UN	0,07800000	32,32	2,52
00038383	LIXA D'AGUA EM FOLHA, GRAO 100	SINAPI	UN	0,05300000	1,31	0,07
TOTAL MATERIAL:						40,51

SERVICO	FONTE	UNID	COEFICIENTE	PREÇO UNITÁRIO	TOTAL	
88248	AUXILIAR DE ENCANADOR OU BOMBEIRO HIDRÁULICO COM ENCARGOS COMPLEMENTARES	SINAPI	H	0,20900000	9,94	2,08
88267	ENCANADOR OU BOMBEIRO HIDRÁULICO COM ENCARGOS COMPLEMENTARES	SINAPI	H	0,20900000	12,01	2,51
TOTAL SERVICOS:					4,59	

VALOR SEM ENCARGOS:	45,10
VALOR ENCARGOS (84.13%):	2,10
VALOR COM ENCARGOS:	47,20
VALOR BDI (28.13%):	13,28
VALOR COM BDI:	60,48

12.1.54. 89630 - Tê de redução 90 soldavel - 75mm - 60mm (UN)

MATERIAL	FONTE	UNID	COEFICIENTE	PREÇO UNITÁRIO	TOTAL	
00000122	ADESIVO PLASTICO PARA PVC, FRASCO COM 850 GR	SINAPI	UN	0,06000000	37,21	2,23
00007132	TE DE REDUCAO, PVC, SOLDAVEL, 90 GRAUS, 75 MM X 50 MM, PARA AGUA FRIA PREDIAL	SINAPI	UN	1,00000000	35,69	35,69
00020083	SOLUCAO LIMPADORA PARA PVC, FRASCO COM 1000 CM3	SINAPI	UN	0,07800000	32,32	2,52
00038383	LIXA D'AGUA EM FOLHA, GRAO 100	SINAPI	UN	0,05300000	1,31	0,07
TOTAL MATERIAL:					40,51	

SERVICO	FONTE	UNID	COEFICIENTE	PREÇO UNITÁRIO	TOTAL	
88248	AUXILIAR DE ENCANADOR OU BOMBEIRO HIDRÁULICO COM ENCARGOS COMPLEMENTARES	SINAPI	H	0,20900000	9,94	2,08
88267	ENCANADOR OU BOMBEIRO HIDRÁULICO COM ENCARGOS COMPLEMENTARES	SINAPI	H	0,20900000	12,01	2,51
TOTAL SERVICOS:					4,59	

VALOR SEM ENCARGOS:	45,10
VALOR ENCARGOS (84.13%):	2,10
VALOR COM ENCARGOS:	47,20
VALOR BDI (28.13%):	13,28
VALOR COM BDI:	60,48

12.1.55. 89632 - Tê de redução 90 soldavel - 85mm - 60mm (UN)

MATERIAL	FONTE	UNID	COEFICIENTE	PREÇO UNITÁRIO	TOTAL	
00000122	ADESIVO PLASTICO PARA PVC, FRASCO COM 850 GR	SINAPI	UN	0,07100000	37,21	2,64
00007133	TE DE REDUCAO, PVC, SOLDAVEL, 90 GRAUS, 85 MM X 60 MM, PARA AGUA FRIA PREDIAL	SINAPI	UN	1,00000000	55,44	55,44
00020083	SOLUCAO LIMPADORA PARA PVC, FRASCO COM 1000 CM3	SINAPI	UN	0,09000000	32,32	2,91
00038383	LIXA D'AGUA EM FOLHA, GRAO 100	SINAPI	UN	0,05900000	1,31	0,08
TOTAL MATERIAL:					61,07	

SERVICO	FONTE	UNID	COEFICIENTE	PREÇO UNITÁRIO	TOTAL	
88248	AUXILIAR DE ENCANADOR OU BOMBEIRO HIDRÁULICO COM ENCARGOS COMPLEMENTARES	SINAPI	H	0,23500000	9,94	2,34

RELATÓRIO ANALÍTICO - COMPOSIÇÕES DE CUSTOS



OBRA:	CONSTRUÇÃO DE CRECHE PROINFÂNCIA TIPO 1 OPÇÃO 220V COM BLOCOS (PADRÃO FNDE) NA COMUNIDADE DO PLANALTO, NO MUNICÍPIO DE PACOTI/CE	DATA : 01/07/2020	L.S. Hora: 84,13%																		
LOCAL:	PLANALTO, PACOTI/CE.	BDI : 28,13%	L.S. Mês: 47,86%																		
CLIENTE:	PREFEITURA MUNICIPAL DE PACOTI	<table border="1" style="width: 100%; border-collapse: collapse;"> <thead> <tr> <th style="width: 33%;">FONTE</th> <th style="width: 33%;">VERSÃO</th> <th style="width: 34%;">REF.</th> </tr> </thead> <tbody> <tr> <td>ORSE</td> <td>2020/03</td> <td>06/2020</td> </tr> <tr> <td>SBC</td> <td>2020/05 - Fortaleza</td> <td>05/2020</td> </tr> <tr> <td>SEINFRA</td> <td>026.1 COM DESONERAÇÃO</td> <td>12/2018</td> </tr> <tr> <td>SINAPI</td> <td>2020/05 COM DESONERAÇÃO</td> <td>06/2020</td> </tr> <tr> <td colspan="3" style="text-align: center;">COMPOSIÇÕES PRÓPRIAS</td> </tr> </tbody> </table>		FONTE	VERSÃO	REF.	ORSE	2020/03	06/2020	SBC	2020/05 - Fortaleza	05/2020	SEINFRA	026.1 COM DESONERAÇÃO	12/2018	SINAPI	2020/05 COM DESONERAÇÃO	06/2020	COMPOSIÇÕES PRÓPRIAS		
FONTE	VERSÃO	REF.																			
ORSE	2020/03	06/2020																			
SBC	2020/05 - Fortaleza	05/2020																			
SEINFRA	026.1 COM DESONERAÇÃO	12/2018																			
SINAPI	2020/05 COM DESONERAÇÃO	06/2020																			
COMPOSIÇÕES PRÓPRIAS																					

88267	ENCANADOR OU BOMBEIRO HIDRÁULICO COM ENCARGOS COMPLEMENTARES	SINAPI	H	0,23500000	12,01	2,82
TOTAL SERVIÇO:						5,16
VALOR SEM ENCARGOS:						66,23
VALOR ENCARGOS (84.13%):						2,35
VALOR COM ENCARGOS:						68,58
VALOR BDI (28.13%):						19,29
VALOR COM BDI:						87,87

12.1.56. 89632 - Tê de redução 90 soldavel - 85mm - 75mm (UN)

MATERIAL	FONTE	UNID	COEFICIENTE	PREÇO UNITÁRIO	TOTAL	
00000122	ADESIVO PLASTICO PARA PVC, FRASCO COM 850 GR	SINAPI	UN	0,07100000	37,21	2,64
00007133	TE DE REDUCAO, PVC, SOLDAVEL, 90 GRAUS, 85 MM X 60 MM, PARA AGUA FRIA PREDIAL	SINAPI	UN	1,00000000	55,44	55,44
00020083	SOLUCAO LIMPADORA PARA PVC, FRASCO COM 1000 CM3	SINAPI	UN	0,09000000	32,32	2,91
00038383	LIXA D'AGUA EM FOLHA, GRAO 100	SINAPI	UN	0,05900000	1,31	0,08
TOTAL MATERIAL:					61,07	

SERVIÇO	FONTE	UNID	COEFICIENTE	PREÇO UNITÁRIO	TOTAL	
88248	AUXILIAR DE ENCANADOR OU BOMBEIRO HIDRÁULICO COM ENCARGOS COMPLEMENTARES	SINAPI	H	0,23500000	9,94	2,34
88267	ENCANADOR OU BOMBEIRO HIDRÁULICO COM ENCARGOS COMPLEMENTARES	SINAPI	H	0,23500000	12,01	2,82
TOTAL SERVIÇO:					5,16	
VALOR SEM ENCARGOS:					66,23	
VALOR ENCARGOS (84.13%):					2,35	
VALOR COM ENCARGOS:					68,58	
VALOR BDI (28.13%):					19,29	
VALOR COM BDI:					87,87	

12.1.57. 89394 - Tê redução 90º soldavel com bucha latão B central - 25mm - 1/2" (UN)

MATERIAL	FONTE	UNID	COEFICIENTE	PREÇO UNITÁRIO	TOTAL	
00000122	ADESIVO PLASTICO PARA PVC, FRASCO COM 850 GR	SINAPI	UN	0,00900000	37,21	0,33
00007121	TE PVC, SOLDAVEL, COM BUCHA DE LATAO NA BOLSA CENTRAL, 90 GRAUS, 20 MM X 1/2", PARA AGUA FRIA PREDIAL	SINAPI	UN	1,00000000	7,03	7,03
00020083	SOLUCAO LIMPADORA PARA PVC, FRASCO COM 1000 CM3	SINAPI	UN	0,00900000	32,32	0,29
00038383	LIXA D'AGUA EM FOLHA, GRAO 100	SINAPI	UN	0,06500000	1,31	0,09
TOTAL MATERIAL:					7,74	

SERVIÇO	FONTE	UNID	COEFICIENTE	PREÇO UNITÁRIO	TOTAL	
88248	AUXILIAR DE ENCANADOR OU BOMBEIRO HIDRÁULICO COM ENCARGOS COMPLEMENTARES	SINAPI	H	0,17200000	9,94	1,71
88267	ENCANADOR OU BOMBEIRO HIDRÁULICO COM ENCARGOS COMPLEMENTARES	SINAPI	H	0,17200000	12,01	2,07
TOTAL SERVIÇO:					3,78	
VALOR SEM ENCARGOS:					11,52	
VALOR ENCARGOS (84.13%):					1,72	
VALOR COM ENCARGOS:					13,24	
VALOR BDI (28.13%):					3,72	

RELATÓRIO ANALÍTICO - COMPOSIÇÕES DE CUSTOS



OBRA:	CONSTRUÇÃO DE CRECHE PROINFÂNCIA TIPO 1 OPÇÃO 220V COM BLOCOS (PADRÃO FNDE) NA COMUNIDADE DO PLANALTO, NO MUNICÍPIO DE PACOTI/CE	DATA : 01/07/2020	L.S. Hora: 84,13%																		
LOCAL:	PLANALTO, PACOTI/CE.	BDI : 28,13%	L.S. Mês: 47,86%																		
CLIENTE:	PREFEITURA MUNICIPAL DE PACOTI	<table border="1" style="width: 100%; border-collapse: collapse;"> <thead> <tr> <th style="width: 33%;">FONTE</th> <th style="width: 33%;">VERSÃO</th> <th style="width: 34%;">REF.</th> </tr> </thead> <tbody> <tr> <td>ORSE</td> <td>2020/03</td> <td>06/2020</td> </tr> <tr> <td>SBC</td> <td>2020/05 - Fortaleza</td> <td>05/2020</td> </tr> <tr> <td>SEINFRA</td> <td>026.1 COM DESONERAÇÃO</td> <td>12/2018</td> </tr> <tr> <td>SINAPI</td> <td>2020/05 COM DESONERAÇÃO</td> <td>06/2020</td> </tr> <tr> <td colspan="3" style="text-align: center;">COMPOSIÇÕES PRÓPRIAS</td> </tr> </tbody> </table>		FONTE	VERSÃO	REF.	ORSE	2020/03	06/2020	SBC	2020/05 - Fortaleza	05/2020	SEINFRA	026.1 COM DESONERAÇÃO	12/2018	SINAPI	2020/05 COM DESONERAÇÃO	06/2020	COMPOSIÇÕES PRÓPRIAS		
FONTE	VERSÃO	REF.																			
ORSE	2020/03	06/2020																			
SBC	2020/05 - Fortaleza	05/2020																			
SEINFRA	026.1 COM DESONERAÇÃO	12/2018																			
SINAPI	2020/05 COM DESONERAÇÃO	06/2020																			
COMPOSIÇÕES PRÓPRIAS																					

VALOR COM BDI: 16,96

12.1.58. 90374 - Tê soldavel com bucha latão bolsa central - 25mm - 3/4" (UN)

MATERIAL	FONTE	UNID	COEFICIENTE	PREÇO UNITÁRIO	TOTAL
00000122	ADESIVO PLASTICO PARA PVC, FRASCO COM 850 GR	SINAPI	UN	0,01100000	37,21 0,41
00007122	TE PVC, SOLDAVEL, COM BUCHA DE LATAO NA BOLSA CENTRAL, 90 GRAUS, 25 MM X 3/4", PARA AGUA FRIA PREDIAL	SINAPI	UN	1,00000000	7,90 7,90
00020083	SOLUCAO LIMPADORA PARA PVC, FRASCO COM 1000 CM3	SINAPI	UN	0,01200000	32,32 0,39
00038383	LIXA D'AGUA EM FOLHA, GRAO 100	SINAPI	UN	0,07500000	1,31 0,10
TOTAL MATERIAL:					8,80

SERVICO	FONTE	UNID	COEFICIENTE	PREÇO UNITÁRIO	TOTAL
88248	AUXILIAR DE ENCANADOR OU BOMBEIRO HIDRÁULICO COM ENCARGOS COMPLEMENTARES	SINAPI	H	0,20000000	9,94 1,99
88267	ENCANADOR OU BOMBEIRO HIDRÁULICO COM ENCARGOS COMPLEMENTARES	SINAPI	H	0,20000000	12,01 2,40
TOTAL SERVICOS:					4,39

VALOR SEM ENCARGOS:	13,19
VALOR ENCARGOS (84.13%):	2,00
VALOR COM ENCARGOS:	15,19
VALOR BDI (28.13%):	4,27
VALOR COM BDI:	19,46

12.2.1. 95248 - Registro de esfera 1/2" (UN)

MATERIAL	FONTE	UNID	COEFICIENTE	PREÇO UNITÁRIO	TOTAL
00003148	FITA VEDA ROSCA EM ROLOS DE 18 MM X 50 M (L X C)	SINAPI	UN	0,00950000	10,14 0,10
00011748	VALVULA DE ESFERA BRUTA EM BRONZE, BITOLA 1/2 " (REF 1552-B)	SINAPI	UN	1,00000000	32,59 32,59
TOTAL MATERIAL:					32,69

SERVICO	FONTE	UNID	COEFICIENTE	PREÇO UNITÁRIO	TOTAL
88248	AUXILIAR DE ENCANADOR OU BOMBEIRO HIDRÁULICO COM ENCARGOS COMPLEMENTARES	SINAPI	H	0,77450000	9,94 7,70
88267	ENCANADOR OU BOMBEIRO HIDRÁULICO COM ENCARGOS COMPLEMENTARES	SINAPI	H	0,77450000	12,01 9,30
TOTAL SERVICOS:					17,00

VALOR SEM ENCARGOS:	49,69
VALOR ENCARGOS (84.13%):	7,84
VALOR COM ENCARGOS:	57,53
VALOR BDI (28.13%):	16,18
VALOR COM BDI:	73,71

12.2.2. 94498 - Registro bruto de gaveta 2" (UN)

MATERIAL	FONTE	UNID	COEFICIENTE	PREÇO UNITÁRIO	TOTAL
00003148	FITA VEDA ROSCA EM ROLOS DE 18 MM X 50 M (L X C)	SINAPI	UN	0,03800000	10,14 0,39
00006028	REGISTRO GAVETA BRUTO EM LATAO FORJADO, BITOLA 2 " (REF 1509)	SINAPI	UN	1,00000000	86,76 86,76
TOTAL MATERIAL:					87,15

SERVICO	FONTE	UNID	COEFICIENTE	PREÇO UNITÁRIO	TOTAL
---------	-------	------	-------------	----------------	-------

RELATÓRIO ANALÍTICO - COMPOSIÇÕES DE CUSTOS



OBRA:	CONSTRUÇÃO DE CRECHE PROINFÂNCIA TIPO 1 OPÇÃO 220V COM BLOCOS (PADRÃO FNDE) NA COMUNIDADE DO PLANALTO, NO MUNICÍPIO DE PACOTI/CE	DATA : 01/07/2020	L.S. Hora: 84,13%																		
LOCAL:	PLANALTO, PACOTI/CE.	BDI : 28,13%	L.S. Mês: 47,86%																		
CLIENTE:	PREFEITURA MUNICIPAL DE PACOTI	<table border="1" style="width: 100%; border-collapse: collapse;"> <thead> <tr> <th style="width: 33%;">FONTE</th> <th style="width: 33%;">VERSÃO</th> <th style="width: 34%;">REF.</th> </tr> </thead> <tbody> <tr> <td>ORSE</td> <td>2020/03</td> <td>06/2020</td> </tr> <tr> <td>SBC</td> <td>2020/05 - Fortaleza</td> <td>05/2020</td> </tr> <tr> <td>SEINFRA</td> <td>026.1 COM DESONERAÇÃO</td> <td>12/2018</td> </tr> <tr> <td>SINAPI</td> <td>2020/05 COM DESONERAÇÃO</td> <td>06/2020</td> </tr> <tr> <td colspan="3" style="text-align: center;">COMPOSIÇÕES PRÓPRIAS</td> </tr> </tbody> </table>		FONTE	VERSÃO	REF.	ORSE	2020/03	06/2020	SBC	2020/05 - Fortaleza	05/2020	SEINFRA	026.1 COM DESONERAÇÃO	12/2018	SINAPI	2020/05 COM DESONERAÇÃO	06/2020	COMPOSIÇÕES PRÓPRIAS		
FONTE	VERSÃO	REF.																			
ORSE	2020/03	06/2020																			
SBC	2020/05 - Fortaleza	05/2020																			
SEINFRA	026.1 COM DESONERAÇÃO	12/2018																			
SINAPI	2020/05 COM DESONERAÇÃO	06/2020																			
COMPOSIÇÕES PRÓPRIAS																					

88248	AUXILIAR DE ENCANADOR OU BOMBEIRO HIDRÁULICO COM ENCARGOS COMPLEMENTARES	SINAPI	H	0,81800000	9,94	8,13
88267	ENCANADOR OU BOMBEIRO HIDRÁULICO COM ENCARGOS COMPLEMENTARES	SINAPI	H	0,81800000	12,01	9,82

TOTAL SERVIÇO:	17,95
-----------------------	--------------

VALOR SEM ENCARGOS:	105,10
VALOR ENCARGOS (84.13%):	8,29
VALOR COM ENCARGOS:	113,39
VALOR BDI (28.13%):	31,90
VALOR COM BDI:	145,29

12.2.3. 94500 - Registro bruto de gaveta 3" (UN)

MATERIAL	FONTE	UNID	COEFICIENTE	PREÇO UNITÁRIO	TOTAL	
00003148	FITA VEDA ROSCA EM ROLOS DE 18 MM X 50 M (L X C)	SINAPI	UN	0,05700000	10,14	0,58
00006012	REGISTRO GAVETA BRUTO EM LATAO FORJADO, BITOLA 3 " (REF 1509)	SINAPI	UN	1,00000000	217,83	217,83

TOTAL MATERIAL:	218,41
------------------------	---------------

SERVIÇO	FONTE	UNID	COEFICIENTE	PREÇO UNITÁRIO	TOTAL	
88248	AUXILIAR DE ENCANADOR OU BOMBEIRO HIDRÁULICO COM ENCARGOS COMPLEMENTARES	SINAPI	H	0,84700000	9,94	8,42
88267	ENCANADOR OU BOMBEIRO HIDRÁULICO COM ENCARGOS COMPLEMENTARES	SINAPI	H	0,84700000	12,01	10,17

TOTAL SERVIÇO:	18,59
-----------------------	--------------

VALOR SEM ENCARGOS:	237,00
VALOR ENCARGOS (84.13%):	8,58
VALOR COM ENCARGOS:	245,58
VALOR BDI (28.13%):	69,08
VALOR COM BDI:	314,66

12.2.4. 94501 - Registro bruto de gaveta 4" (UN)

MATERIAL	FONTE	UNID	COEFICIENTE	PREÇO UNITÁRIO	TOTAL	
00003148	FITA VEDA ROSCA EM ROLOS DE 18 MM X 50 M (L X C)	SINAPI	UN	0,05700000	10,14	0,58
00006027	REGISTRO GAVETA BRUTO EM LATAO FORJADO, BITOLA 4 " (REF 1509)	SINAPI	UN	1,00000000	453,89	453,89

TOTAL MATERIAL:	454,47
------------------------	---------------

SERVIÇO	FONTE	UNID	COEFICIENTE	PREÇO UNITÁRIO	TOTAL	
88248	AUXILIAR DE ENCANADOR OU BOMBEIRO HIDRÁULICO COM ENCARGOS COMPLEMENTARES	SINAPI	H	0,84700000	9,94	8,42
88267	ENCANADOR OU BOMBEIRO HIDRÁULICO COM ENCARGOS COMPLEMENTARES	SINAPI	H	0,84700000	12,01	10,17

TOTAL SERVIÇO:	18,59
-----------------------	--------------

VALOR SEM ENCARGOS:	473,06
VALOR ENCARGOS (84.13%):	8,58
VALOR COM ENCARGOS:	481,64
VALOR BDI (28.13%):	135,49
VALOR COM BDI:	617,13

RELATÓRIO ANALÍTICO - COMPOSIÇÕES DE CUSTOS



OBRA:	CONSTRUÇÃO DE CRECHE PROINFÂNCIA TIPO 1 OPÇÃO 220V COM BLOCOS (PADRÃO FNDE) NA COMUNIDADE DO PLANALTO, NO MUNICÍPIO DE PACOTI/CE	DATA : 01/07/2020	L.S. Hora: 84,13%																		
LOCAL:	PLANALTO, PACOTI/CE.	BDI : 28,13%	L.S. Mês: 47,86%																		
CLIENTE:	PREFEITURA MUNICIPAL DE PACOTI	<table border="1" style="width: 100%; border-collapse: collapse;"> <thead> <tr> <th style="width: 33%;">FONTE</th> <th style="width: 33%;">VERSÃO</th> <th style="width: 34%;">REF.</th> </tr> </thead> <tbody> <tr> <td>ORSE</td> <td>2020/03</td> <td>06/2020</td> </tr> <tr> <td>SBC</td> <td>2020/05 - Fortaleza</td> <td>05/2020</td> </tr> <tr> <td>SEINFRA</td> <td>026.1 COM DESONERAÇÃO</td> <td>12/2018</td> </tr> <tr> <td>SINAPI</td> <td>2020/05 COM DESONERAÇÃO</td> <td>06/2020</td> </tr> <tr> <td colspan="3" style="text-align: center;">COMPOSIÇÕES PRÓPRIAS</td> </tr> </tbody> </table>		FONTE	VERSÃO	REF.	ORSE	2020/03	06/2020	SBC	2020/05 - Fortaleza	05/2020	SEINFRA	026.1 COM DESONERAÇÃO	12/2018	SINAPI	2020/05 COM DESONERAÇÃO	06/2020	COMPOSIÇÕES PRÓPRIAS		
FONTE	VERSÃO	REF.																			
ORSE	2020/03	06/2020																			
SBC	2020/05 - Fortaleza	05/2020																			
SEINFRA	026.1 COM DESONERAÇÃO	12/2018																			
SINAPI	2020/05 COM DESONERAÇÃO	06/2020																			
COMPOSIÇÕES PRÓPRIAS																					

12.2.5. 94792 - Registro de gaveta com canopla cromada 1" (UN)

MATERIAL	FONTE	UNID	COEFICIENTE	PREÇO UNITÁRIO	TOTAL	
00003148	FITA VEDA ROSCA EM ROLOS DE 18 MM X 50 M (L X C)	SINAPI	UN	0,00950000	10,14	0,10
00006013	REGISTRO GAVETA COM ACABAMENTO E CANOPLA CROMADOS, SIMPLES, BITOLA 1" (REF 1509)	SINAPI	UN	1,00000000	68,49	68,49
TOTAL MATERIAL:					68,59	

SERVICO	FONTE	UNID	COEFICIENTE	PREÇO UNITÁRIO	TOTAL	
88248	AUXILIAR DE ENCANADOR OU BOMBEIRO HIDRÁULICO COM ENCARGOS COMPLEMENTARES	SINAPI	H	0,77450000	9,94	7,70
88267	ENCANADOR OU BOMBEIRO HIDRÁULICO COM ENCARGOS COMPLEMENTARES	SINAPI	H	0,77450000	12,01	9,30
TOTAL SERVICIO:					17,00	

VALOR SEM ENCARGOS:	85,59
VALOR ENCARGOS (84.13%):	7,84
VALOR COM ENCARGOS:	93,43
VALOR BDI (28.13%):	26,28
VALOR COM BDI:	119,71

12.2.6. 94794 - Registro de gaveta com canopla cromada 1 1/2" (UN)

MATERIAL	FONTE	UNID	COEFICIENTE	PREÇO UNITÁRIO	TOTAL	
00003148	FITA VEDA ROSCA EM ROLOS DE 18 MM X 50 M (L X C)	SINAPI	UN	0,01900000	10,14	0,19
00006015	REGISTRO GAVETA COM ACABAMENTO E CANOPLA CROMADOS, SIMPLES, BITOLA 1 1/2" (REF 1509)	SINAPI	UN	1,00000000	99,60	99,60
TOTAL MATERIAL:					99,79	

SERVICO	FONTE	UNID	COEFICIENTE	PREÇO UNITÁRIO	TOTAL	
88248	AUXILIAR DE ENCANADOR OU BOMBEIRO HIDRÁULICO COM ENCARGOS COMPLEMENTARES	SINAPI	H	0,78900000	9,94	7,84
88267	ENCANADOR OU BOMBEIRO HIDRÁULICO COM ENCARGOS COMPLEMENTARES	SINAPI	H	0,78900000	12,01	9,48
TOTAL SERVICIO:					17,32	

VALOR SEM ENCARGOS:	117,11
VALOR ENCARGOS (84.13%):	8,00
VALOR COM ENCARGOS:	125,11
VALOR BDI (28.13%):	35,19
VALOR COM BDI:	160,30

12.2.7. 89987 - Registro de gaveta com canopla cromada 3/4" (UN)

MATERIAL	FONTE	UNID	COEFICIENTE	PREÇO UNITÁRIO	TOTAL	
00003148	FITA VEDA ROSCA EM ROLOS DE 18 MM X 50 M (L X C)	SINAPI	UN	0,01300000	10,14	0,13
00006005	REGISTRO GAVETA COM ACABAMENTO E CANOPLA CROMADOS, SIMPLES, BITOLA 3/4" (REF 1509)	SINAPI	UN	1,00000000	55,95	55,95
TOTAL MATERIAL:					56,08	

SERVICO	FONTE	UNID	COEFICIENTE	PREÇO UNITÁRIO	TOTAL	
88248	AUXILIAR DE ENCANADOR OU BOMBEIRO HIDRÁULICO COM ENCARGOS COMPLEMENTARES	SINAPI	H	0,23000000	9,94	2,29
88267	ENCANADOR OU BOMBEIRO HIDRÁULICO COM ENCARGOS COMPLEMENTARES	SINAPI	H	0,30000000	12,01	3,60

RELATÓRIO ANALÍTICO - COMPOSIÇÕES DE CUSTOS



OBRA:	CONSTRUÇÃO DE CRECHE PROINFÂNCIA TIPO 1 OPÇÃO 220V COM BLOCOS (PADRÃO FNDE) NA COMUNIDADE DO PLANALTO, NO MUNICÍPIO DE PACOTI/CE	DATA : 01/07/2020	L.S. Hora: 84,13%																		
LOCAL:	PLANALTO, PACOTI/CE.	BDI : 28,13%	L.S. Mês: 47,86%																		
CLIENTE:	PREFEITURA MUNICIPAL DE PACOTI	<table border="1" style="width: 100%; border-collapse: collapse;"> <thead> <tr> <th style="width: 33%;">FONTE</th> <th style="width: 33%;">VERSÃO</th> <th style="width: 34%;">REF.</th> </tr> </thead> <tbody> <tr> <td>ORSE</td> <td>2020/03</td> <td>06/2020</td> </tr> <tr> <td>SBC</td> <td>2020/05 - Fortaleza</td> <td>05/2020</td> </tr> <tr> <td>SEINFRA</td> <td>026.1 COM DESONERAÇÃO</td> <td>12/2018</td> </tr> <tr> <td>SINAPI</td> <td>2020/05 COM DESONERAÇÃO</td> <td>06/2020</td> </tr> <tr> <td colspan="3" style="text-align: center;">COMPOSIÇÕES PRÓPRIAS</td> </tr> </tbody> </table>		FONTE	VERSÃO	REF.	ORSE	2020/03	06/2020	SBC	2020/05 - Fortaleza	05/2020	SEINFRA	026.1 COM DESONERAÇÃO	12/2018	SINAPI	2020/05 COM DESONERAÇÃO	06/2020	COMPOSIÇÕES PRÓPRIAS		
FONTE	VERSÃO	REF.																			
ORSE	2020/03	06/2020																			
SBC	2020/05 - Fortaleza	05/2020																			
SEINFRA	026.1 COM DESONERAÇÃO	12/2018																			
SINAPI	2020/05 COM DESONERAÇÃO	06/2020																			
COMPOSIÇÕES PRÓPRIAS																					

TOTAL SERVIÇO:	5,89
VALOR SEM ENCARGOS:	61,97
VALOR ENCARGOS (84.13%):	2,74
VALOR COM ENCARGOS:	64,71
VALOR BDI (28.13%):	18,20
VALOR COM BDI:	82,91

12.2.8. 89985 - Registro de pressão com canopla cromada 3/4" (UN)

MATERIAL	FONTE	UNID	COEFICIENTE	PREÇO UNITÁRIO	TOTAL	
00003148	FITA VEDA ROSCA EM ROLOS DE 18 MM X 50 M (L X C)	SINAPI	UN	0,01300000	10,14	0,13
00006024	REGISTRO PRESSAO COM ACABAMENTO E CANOPLA CROMADA, SIMPLES, BITOLA 3/4 " (REF 1416)	SINAPI	UN	1,00000000	52,77	52,77
TOTAL MATERIAL:					52,90	

SERVICO	FONTE	UNID	COEFICIENTE	PREÇO UNITÁRIO	TOTAL	
88248	AUXILIAR DE ENCANADOR OU BOMBEIRO HIDRÁULICO COM ENCARGOS COMPLEMENTARES	SINAPI	H	0,23000000	9,94	2,29
88267	ENCANADOR OU BOMBEIRO HIDRÁULICO COM ENCARGOS COMPLEMENTARES	SINAPI	H	0,30000000	12,01	3,60
TOTAL SERVIÇO:					5,89	

VALOR SEM ENCARGOS:	58,79
VALOR ENCARGOS (84.13%):	2,74
VALOR COM ENCARGOS:	61,53
VALOR BDI (28.13%):	17,31
VALOR COM BDI:	78,84

13.1.1. 89848 - Tubo de PVC Ø100mm (M)

MATERIAL	FONTE	UNID	COEFICIENTE	PREÇO UNITÁRIO	TOTAL	
00000122	ADESIVO PLASTICO PARA PVC, FRASCO COM 850 GR	SINAPI	UN	0,01380000	37,21	0,51
00009836	TUBO PVC SERIE NORMAL, DN 100 MM, PARA ESGOTO PREDIAL (NBR 5688)	SINAPI	M	1,05000000	9,99	10,49
00020083	SOLUCAO LIMPADORA PARA PVC, FRASCO COM 1000 CM3	SINAPI	UN	0,02250000	32,32	0,73
00038383	LIXA D'AGUA EM FOLHA, GRAO 100	SINAPI	UN	0,09000000	1,31	0,12
TOTAL MATERIAL:					11,85	

SERVICO	FONTE	UNID	COEFICIENTE	PREÇO UNITÁRIO	TOTAL	
88248	AUXILIAR DE ENCANADOR OU BOMBEIRO HIDRÁULICO COM ENCARGOS COMPLEMENTARES	SINAPI	H	0,27000000	9,94	2,68
88267	ENCANADOR OU BOMBEIRO HIDRÁULICO COM ENCARGOS COMPLEMENTARES	SINAPI	H	0,27000000	12,01	3,24
TOTAL SERVIÇO:					5,92	

VALOR SEM ENCARGOS:	17,77
VALOR ENCARGOS (84.13%):	2,71
VALOR COM ENCARGOS:	20,48
VALOR BDI (28.13%):	5,76
VALOR COM BDI:	26,24

13.1.2. 89849 - Tubo de PVC Ø150mm (M)

RELATÓRIO ANALÍTICO - COMPOSIÇÕES DE CUSTOS



OBRA:	CONSTRUÇÃO DE CRECHE PROINFÂNCIA TIPO 1 OPÇÃO 220V COM BLOCOS (PADRÃO FNDE) NA COMUNIDADE DO PLANALTO, NO MUNICÍPIO DE PACOTI/CE	DATA : 01/07/2020	L.S. Hora: 84,13%																		
LOCAL:	PLANALTO, PACOTI/CE.	BDI : 28,13%	L.S. Mês: 47,86%																		
CLIENTE:	PREFEITURA MUNICIPAL DE PACOTI	<table border="1" style="width: 100%; border-collapse: collapse;"> <thead> <tr> <th style="width: 33%;">FONTE</th> <th style="width: 33%;">VERSÃO</th> <th style="width: 34%;">REF.</th> </tr> </thead> <tbody> <tr> <td>ORSE</td> <td>2020/03</td> <td>06/2020</td> </tr> <tr> <td>SBC</td> <td>2020/05 - Fortaleza</td> <td>05/2020</td> </tr> <tr> <td>SEINFRA</td> <td>026.1 COM DESONERAÇÃO</td> <td>12/2018</td> </tr> <tr> <td>SINAPI</td> <td>2020/05 COM DESONERAÇÃO</td> <td>06/2020</td> </tr> <tr> <td colspan="3" style="text-align: center;">COMPOSIÇÕES PRÓPRIAS</td> </tr> </tbody> </table>		FONTE	VERSÃO	REF.	ORSE	2020/03	06/2020	SBC	2020/05 - Fortaleza	05/2020	SEINFRA	026.1 COM DESONERAÇÃO	12/2018	SINAPI	2020/05 COM DESONERAÇÃO	06/2020	COMPOSIÇÕES PRÓPRIAS		
FONTE	VERSÃO	REF.																			
ORSE	2020/03	06/2020																			
SBC	2020/05 - Fortaleza	05/2020																			
SEINFRA	026.1 COM DESONERAÇÃO	12/2018																			
SINAPI	2020/05 COM DESONERAÇÃO	06/2020																			
COMPOSIÇÕES PRÓPRIAS																					

MATERIAL	FONTE	UNID	COEFICIENTE	PREÇO UNITÁRIO	TOTAL	
00000122	ADESIVO PLASTICO PARA PVC, FRASCO COM 850 GR	SINAPI	UN	0,01720000	37,21	0,64
00020065	TUBO PVC SERIE NORMAL, DN 150 MM, PARA ESGOTO PREDIAL (NBR 5688)	SINAPI	M	1,05000000	25,55	26,83
00020083	SOLUCAO LIMPADORA PARA PVC, FRASCO COM 1000 CM3	SINAPI	UN	0,02820000	32,32	0,91
00038383	LIXA D'AGUA EM FOLHA, GRAO 100	SINAPI	UN	0,12300000	1,31	0,16
TOTAL MATERIAL:					28,54	

SERVICO	FONTE	UNID	COEFICIENTE	PREÇO UNITÁRIO	TOTAL	
88248	AUXILIAR DE ENCANADOR OU BOMBEIRO HIDRÁULICO COM ENCARGOS COMPLEMENTARES	SINAPI	H	0,37000000	9,94	3,68
88267	ENCANADOR OU BOMBEIRO HIDRÁULICO COM ENCARGOS COMPLEMENTARES	SINAPI	H	0,37000000	12,01	4,44
TOTAL SERVICO:					8,12	

VALOR SEM ENCARGOS:	36,66
VALOR ENCARGOS (84.13%):	3,74
VALOR COM ENCARGOS:	40,40
VALOR BDI (28.13%):	11,36
VALOR COM BDI:	51,76

13.1.3. 89746 - Joelho 45 - 100mm (UN)

MATERIAL	FONTE	UNID	COEFICIENTE	PREÇO UNITÁRIO	TOTAL	
00000301	ANEL BORRACHA PARA TUBO ESGOTO PREDIAL, DN 100 MM (NBR 5688)	SINAPI	UN	1,00000000	2,33	2,33
00003528	JOELHO PVC, SOLDAVEL, PB, 45 GRAUS, DN 100 MM, PARA ESGOTO PREDIAL	SINAPI	UN	1,00000000	5,64	5,64
00020078	PASTA LUBRIFICANTE PARA TUBOS E CONEXOES COM JUNTA ELASTICA (USO EM PVC, ACO, POLIETILENO E OUTROS) (DE *400* G)	SINAPI	UN	0,04600000	13,62	0,63
TOTAL MATERIAL:					8,60	

SERVICO	FONTE	UNID	COEFICIENTE	PREÇO UNITÁRIO	TOTAL	
88248	AUXILIAR DE ENCANADOR OU BOMBEIRO HIDRÁULICO COM ENCARGOS COMPLEMENTARES	SINAPI	H	0,25000000	9,94	2,49
88267	ENCANADOR OU BOMBEIRO HIDRÁULICO COM ENCARGOS COMPLEMENTARES	SINAPI	H	0,25000000	12,01	3,00
TOTAL SERVICO:					5,49	

VALOR SEM ENCARGOS:	14,09
VALOR ENCARGOS (84.13%):	2,51
VALOR COM ENCARGOS:	16,60
VALOR BDI (28.13%):	4,67
VALOR COM BDI:	21,27

13.1.4. 89744 - Joelho 90 - 100mm (UN)

MATERIAL	FONTE	UNID	COEFICIENTE	PREÇO UNITÁRIO	TOTAL	
00000301	ANEL BORRACHA PARA TUBO ESGOTO PREDIAL, DN 100 MM (NBR 5688)	SINAPI	UN	1,00000000	2,33	2,33
00003520	JOELHO PVC, SOLDAVEL, PB, 90 GRAUS, DN 100 MM, PARA ESGOTO PREDIAL	SINAPI	UN	1,00000000	5,68	5,68
00020078	PASTA LUBRIFICANTE PARA TUBOS E CONEXOES COM JUNTA ELASTICA (USO EM PVC, ACO, POLIETILENO E OUTROS) (DE *400* G)	SINAPI	UN	0,04600000	13,62	0,63

RELATÓRIO ANALÍTICO - COMPOSIÇÕES DE CUSTOS



OBRA:	CONSTRUÇÃO DE CRECHE PROINFÂNCIA TIPO 1 OPÇÃO 220V COM BLOCOS (PADRÃO FNDE) NA COMUNIDADE DO PLANALTO, NO MUNICÍPIO DE PACOTI/CE	DATA : 01/07/2020	L.S. Hora: 84,13%																		
LOCAL:	PLANALTO, PACOTI/CE.	BDI : 28,13%	L.S. Mês: 47,86%																		
CLIENTE:	PREFEITURA MUNICIPAL DE PACOTI	<table border="1" style="width: 100%; border-collapse: collapse;"> <thead> <tr> <th style="width: 33%;">FONTE</th> <th style="width: 33%;">VERSÃO</th> <th style="width: 34%;">REF.</th> </tr> </thead> <tbody> <tr> <td>ORSE</td> <td>2020/03</td> <td>06/2020</td> </tr> <tr> <td>SBC</td> <td>2020/05 - Fortaleza</td> <td>05/2020</td> </tr> <tr> <td>SEINFRA</td> <td>026.1 COM DESONERAÇÃO</td> <td>12/2018</td> </tr> <tr> <td>SINAPI</td> <td>2020/05 COM DESONERAÇÃO</td> <td>06/2020</td> </tr> <tr> <td colspan="3" style="text-align: center;">COMPOSIÇÕES PRÓPRIAS</td> </tr> </tbody> </table>		FONTE	VERSÃO	REF.	ORSE	2020/03	06/2020	SBC	2020/05 - Fortaleza	05/2020	SEINFRA	026.1 COM DESONERAÇÃO	12/2018	SINAPI	2020/05 COM DESONERAÇÃO	06/2020	COMPOSIÇÕES PRÓPRIAS		
FONTE	VERSÃO	REF.																			
ORSE	2020/03	06/2020																			
SBC	2020/05 - Fortaleza	05/2020																			
SEINFRA	026.1 COM DESONERAÇÃO	12/2018																			
SINAPI	2020/05 COM DESONERAÇÃO	06/2020																			
COMPOSIÇÕES PRÓPRIAS																					

TOTAL MATERIAL:	8,64
------------------------	-------------

SERVICO	FONTE	UNID	COEFICIENTE	PREÇO UNITÁRIO	TOTAL	
88248	AUXILIAR DE ENCANADOR OU BOMBEIRO HIDRÁULICO COM ENCARGOS COMPLEMENTARES	SINAPI	H	0,25000000	9,94	2,49
88267	ENCANADOR OU BOMBEIRO HIDRÁULICO COM ENCARGOS COMPLEMENTARES	SINAPI	H	0,25000000	12,01	3,00
TOTAL SERVICOS:					5,49	

VALOR SEM ENCARGOS:	14,13
VALOR ENCARGOS (84.13%):	2,51
VALOR COM ENCARGOS:	16,64
VALOR BDI (28.13%):	4,68
VALOR COM BDI:	21,32

13.1.5. 89567 - Junção simples - 100mm - 100mm (UN)

MATERIAL	FONTE	UNID	COEFICIENTE	PREÇO UNITÁRIO	TOTAL	
00000301	ANEL BORRACHA PARA TUBO ESGOTO PREDIAL, DN 100 MM (NBR 5688)	SINAPI	UN	2,00000000	2,33	4,66
00020078	PASTA LUBRIFICANTE PARA TUBOS E CONEXOES COM JUNTA ELASTICA (USO EM PVC, ACO, POLIETILENO E OUTROS) (DE *400* G)	SINAPI	UN	0,09200000	13,62	1,25
00020144	JUNCAO SIMPLES, PVC SERIE R, DN 100 X 100 MM, PARA ESGOTO PREDIAL	SINAPI	UN	1,00000000	40,06	40,06
TOTAL MATERIAL:					45,97	

SERVICO	FONTE	UNID	COEFICIENTE	PREÇO UNITÁRIO	TOTAL	
88248	AUXILIAR DE ENCANADOR OU BOMBEIRO HIDRÁULICO COM ENCARGOS COMPLEMENTARES	SINAPI	H	0,18500000	9,94	1,84
88267	ENCANADOR OU BOMBEIRO HIDRÁULICO COM ENCARGOS COMPLEMENTARES	SINAPI	H	0,18500000	12,01	2,22
TOTAL SERVICOS:					4,06	

VALOR SEM ENCARGOS:	50,03
VALOR ENCARGOS (84.13%):	1,87
VALOR COM ENCARGOS:	51,90
VALOR BDI (28.13%):	14,60
VALOR COM BDI:	66,50

13.2.1. S04283 - Ralo hemisférico (formato abacaxi) de ferro fundido, Ø100mm (un)

MAO DE OBRA	FONTE	UNID	COEFICIENTE	PREÇO UNITÁRIO	TOTAL	
I02696S	Encanador ou bombeiro hidraulico	ORSE	h	0,50000000	6,63	3,31
I06111S	Servente de obras	ORSE	h	0,50000000	4,75	2,38
TOTAL MAO DE OBRA:					5,69	

MATERIAL	FONTE	UNID	COEFICIENTE	PREÇO UNITÁRIO	TOTAL	
I11708S	Ralo fofo semiesferico, 100 mm, para lajes/ calhas	ORSE	un	1,00000000	12,22	12,22
TOTAL MATERIAL:					12,22	

SERVICO	FONTE	UNID	COEFICIENTE	PREÇO UNITÁRIO	TOTAL	
S10549	Encargos Complementares - Servente	ORSE	h	0,50000000	2,96	1,48
S10554	Encargos Complementares - Encanador	ORSE	h	0,50000000	2,89	1,45
TOTAL SERVICOS:					2,93	

RELATÓRIO ANALÍTICO - COMPOSIÇÕES DE CUSTOS



OBRA:	CONSTRUÇÃO DE CRECHE PROINFÂNCIA TIPO 1 OPÇÃO 220V COM BLOCOS (PADRÃO FNDE) NA COMUNIDADE DO PLANALTO, NO MUNICÍPIO DE PACOTI/CE	DATA : 01/07/2020	L.S. Hora: 84,13%
		BDI : 28,13%	L.S. Mês: 47,86%
LOCAL:	PLANALTO, PACOTI/CE.	FORTE	VERSÃO
CLIENTE:	PREFEITURA MUNICIPAL DE PACOTI	ORSE	2020/03
		SBC	2020/05 - Fortaleza
		SEINFRA	026.1 COM DESONERAÇÃO
		SINAPI	2020/05 COM DESONERAÇÃO
			COMPOSIÇÕES PRÓPRIAS
			REF.
			06/2020
			05/2020
			12/2018
			06/2020

VALOR SEM ENCARGOS:	20,84
VALOR ENCARGOS (84.13%):	4,79
VALOR COM ENCARGOS:	25,63
VALOR BDI (28.13%):	7,21
VALOR COM BDI:	32,84

13.2.2. 72285 - Caixa de areia sem grelha 60x60cm (UN)

MATERIAL	FONTE	UNID	COEFICIENTE	PREÇO UNITÁRIO	TOTAL
00000370	AREIA MEDIA - POSTO JAZIDA/FORNECEDOR (RETIRADO NA JAZIDA, SEM TRANSPORTE)	SINAPI	M3	0,11000000	8,80
00001382	CIMENTO PORTLAND POZOLANICO CP IV- 32	SINAPI	50KG	0,41000000	9,48
00004721	PEDRA BRITADA N. 1 (9,5 a 19 MM) POSTO PEDREIRA/FORNECEDOR, SEM FRETE	SINAPI	M3	0,03100000	2,00
00007271	BLOCO CERAMICO (ALVENARIA DE VEDACAO), 8 FUIROS, DE 9 X 19 X 19 CM	SINAPI	UN	20,00000000	8,80
TOTAL MATERIAL:					29,08

SERVICO	FONTE	UNID	COEFICIENTE	PREÇO UNITÁRIO	TOTAL
88309	PEDREIRO COM ENCARGOS COMPLEMENTARES	SINAPI	H	0,98000000	12,16
88316	SERVENTE COM ENCARGOS COMPLEMENTARES	SINAPI	H	2,07000000	20,87
TOTAL SERVICIO:					33,03

VALOR SEM ENCARGOS:	62,11
VALOR ENCARGOS (84.13%):	14,18
VALOR COM ENCARGOS:	76,29
VALOR BDI (28.13%):	21,46
VALOR COM BDI:	97,75

14.1. 89714 - Tubo de PVC rígido 100mm (M)

MATERIAL	FONTE	UNID	COEFICIENTE	PREÇO UNITÁRIO	TOTAL
00000122	ADESIVO PLASTICO PARA PVC, FRASCO COM 850 GR	SINAPI	UN	0,03630000	1,35
00009836	TUBO PVC SERIE NORMAL, DN 100 MM, PARA ESGOTO PREDIAL (NBR 5688)	SINAPI	M	1,05000000	10,49
00020083	SOLUCAO LIMPADORA PARA PVC, FRASCO COM 1000 CM3	SINAPI	UN	0,05930000	1,92
00038383	LIXA D'AGUA EM FOLHA, GRAO 100	SINAPI	UN	0,24700000	0,32
TOTAL MATERIAL:					14,08

SERVICO	FONTE	UNID	COEFICIENTE	PREÇO UNITÁRIO	TOTAL
88248	AUXILIAR DE ENCANADOR OU BOMBEIRO HIDRÁULICO COM ENCARGOS COMPLEMENTARES	SINAPI	H	0,74000000	7,36
88267	ENCANADOR OU BOMBEIRO HIDRÁULICO COM ENCARGOS COMPLEMENTARES	SINAPI	H	0,74000000	8,89
TOTAL SERVICIO:					16,25

VALOR SEM ENCARGOS:	30,33
VALOR ENCARGOS (84.13%):	7,48
VALOR COM ENCARGOS:	37,81
VALOR BDI (28.13%):	10,64
VALOR COM BDI:	48,45

RELATÓRIO ANALÍTICO - COMPOSIÇÕES DE CUSTOS



OBRA:	CONSTRUÇÃO DE CRECHE PROINFÂNCIA TIPO 1 OPÇÃO 220V COM BLOCOS (PADRÃO FNDE) NA COMUNIDADE DO PLANALTO, NO MUNICÍPIO DE PACOTI/CE	DATA : 01/07/2020	L.S. Hora: 84,13%																		
LOCAL:	PLANALTO, PACOTI/CE.	BDI : 28,13%	L.S. Mês: 47,86%																		
CLIENTE:	PREFEITURA MUNICIPAL DE PACOTI	<table border="1" style="width: 100%; border-collapse: collapse;"> <thead> <tr> <th style="width: 33%;">FONTE</th> <th style="width: 33%;">VERSÃO</th> <th style="width: 34%;">REF.</th> </tr> </thead> <tbody> <tr> <td>ORSE</td> <td>2020/03</td> <td>06/2020</td> </tr> <tr> <td>SBC</td> <td>2020/05 - Fortaleza</td> <td>05/2020</td> </tr> <tr> <td>SEINFRA</td> <td>026.1 COM DESONERAÇÃO</td> <td>12/2018</td> </tr> <tr> <td>SINAPI</td> <td>2020/05 COM DESONERAÇÃO</td> <td>06/2020</td> </tr> <tr> <td colspan="3" style="text-align: center;">COMPOSIÇÕES PRÓPRIAS</td> </tr> </tbody> </table>		FONTE	VERSÃO	REF.	ORSE	2020/03	06/2020	SBC	2020/05 - Fortaleza	05/2020	SEINFRA	026.1 COM DESONERAÇÃO	12/2018	SINAPI	2020/05 COM DESONERAÇÃO	06/2020	COMPOSIÇÕES PRÓPRIAS		
FONTE	VERSÃO	REF.																			
ORSE	2020/03	06/2020																			
SBC	2020/05 - Fortaleza	05/2020																			
SEINFRA	026.1 COM DESONERAÇÃO	12/2018																			
SINAPI	2020/05 COM DESONERAÇÃO	06/2020																			
COMPOSIÇÕES PRÓPRIAS																					

14.2. 89711 - Tubo de PVC rígido 40mm (M)

MATERIAL	FONTE	UNID	COEFICIENTE	PREÇO UNITÁRIO	TOTAL	
00009835	TUBO PVC SERIE NORMAL, DN 40 MM, PARA ESGOTO PREDIAL (NBR 5688)	SINAPI	M	1,05000000	3,60	3,78
00038383	LIXA D'AGUA EM FOLHA, GRAO 100	SINAPI	UN	0,10000000	1,31	0,13
TOTAL MATERIAL:					3,91	

SERVICO	FONTE	UNID	COEFICIENTE	PREÇO UNITÁRIO	TOTAL	
88248	AUXILIAR DE ENCANADOR OU BOMBEIRO HIDRÁULICO COM ENCARGOS COMPLEMENTARES	SINAPI	H	0,30000000	9,94	2,98
88267	ENCANADOR OU BOMBEIRO HIDRÁULICO COM ENCARGOS COMPLEMENTARES	SINAPI	H	0,30000000	12,01	3,60
TOTAL SERVICIO:					6,58	

VALOR SEM ENCARGOS:	10,49
VALOR ENCARGOS (84.13%):	3,04
VALOR COM ENCARGOS:	13,53
VALOR BDI (28.13%):	3,81
VALOR COM BDI:	17,34

14.3. 89712 - Tubo de PVC rígido 50mm (M)

MATERIAL	FONTE	UNID	COEFICIENTE	PREÇO UNITÁRIO	TOTAL	
00000122	ADESIVO PLASTICO PARA PVC, FRASCO COM 850 GR	SINAPI	UN	0,01080000	37,21	0,40
00009838	TUBO PVC SERIE NORMAL, DN 50 MM, PARA ESGOTO PREDIAL (NBR 5688)	SINAPI	M	1,05000000	6,13	6,44
00020083	SOLUCAO LIMPADORA PARA PVC, FRASCO COM 1000 CM3	SINAPI	UN	0,01630000	32,32	0,53
00038383	LIXA D'AGUA EM FOLHA, GRAO 100	SINAPI	UN	0,12700000	1,31	0,17
TOTAL MATERIAL:					7,54	

SERVICO	FONTE	UNID	COEFICIENTE	PREÇO UNITÁRIO	TOTAL	
88248	AUXILIAR DE ENCANADOR OU BOMBEIRO HIDRÁULICO COM ENCARGOS COMPLEMENTARES	SINAPI	H	0,38000000	9,94	3,78
88267	ENCANADOR OU BOMBEIRO HIDRÁULICO COM ENCARGOS COMPLEMENTARES	SINAPI	H	0,38000000	12,01	4,56
TOTAL SERVICIO:					8,34	

VALOR SEM ENCARGOS:	15,88
VALOR ENCARGOS (84.13%):	3,82
VALOR COM ENCARGOS:	19,70
VALOR BDI (28.13%):	5,54
VALOR COM BDI:	25,24

14.4. 89511 - Tubo de PVC rígido 75mm (M)

MATERIAL	FONTE	UNID	COEFICIENTE	PREÇO UNITÁRIO	TOTAL	
00000122	ADESIVO PLASTICO PARA PVC, FRASCO COM 850 GR	SINAPI	UN	0,02930000	37,21	1,09
00009839	TUBO PVC, SERIE R, DN 75 MM, PARA ESGOTO OU AGUAS PLUVIAIS PREDIAL (NBR 5688)	SINAPI	M	1,04000000	14,07	14,63
00020083	SOLUCAO LIMPADORA PARA PVC, FRASCO COM 1000 CM3	SINAPI	UN	0,04550000	32,32	1,47
00038383	LIXA D'AGUA EM FOLHA, GRAO 100	SINAPI	UN	0,10850000	1,31	0,14
TOTAL MATERIAL:					17,33	

RELATÓRIO ANALÍTICO - COMPOSIÇÕES DE CUSTOS



OBRA:	CONSTRUÇÃO DE CRECHE PROINFÂNCIA TIPO 1 OPÇÃO 220V COM BLOCOS (PADRÃO FNDE) NA COMUNIDADE DO PLANALTO, NO MUNICÍPIO DE PACOTI/CE	DATA : 01/07/2020	L.S. Hora: 84,13%																		
LOCAL:	PLANALTO, PACOTI/CE.	BDI : 28,13%	L.S. Mês: 47,86%																		
CLIENTE:	PREFEITURA MUNICIPAL DE PACOTI	<table border="1" style="width: 100%; border-collapse: collapse;"> <thead> <tr> <th style="width: 33%;">FONTE</th> <th style="width: 33%;">VERSÃO</th> <th style="width: 34%;">REF.</th> </tr> </thead> <tbody> <tr> <td>ORSE</td> <td>2020/03</td> <td>06/2020</td> </tr> <tr> <td>SBC</td> <td>2020/05 - Fortaleza</td> <td>05/2020</td> </tr> <tr> <td>SEINFRA</td> <td>026.1 COM DESONERAÇÃO</td> <td>12/2018</td> </tr> <tr> <td>SINAPI</td> <td>2020/05 COM DESONERAÇÃO</td> <td>06/2020</td> </tr> <tr> <td colspan="3" style="text-align: center;">COMPOSIÇÕES PRÓPRIAS</td> </tr> </tbody> </table>		FONTE	VERSÃO	REF.	ORSE	2020/03	06/2020	SBC	2020/05 - Fortaleza	05/2020	SEINFRA	026.1 COM DESONERAÇÃO	12/2018	SINAPI	2020/05 COM DESONERAÇÃO	06/2020	COMPOSIÇÕES PRÓPRIAS		
FONTE	VERSÃO	REF.																			
ORSE	2020/03	06/2020																			
SBC	2020/05 - Fortaleza	05/2020																			
SEINFRA	026.1 COM DESONERAÇÃO	12/2018																			
SINAPI	2020/05 COM DESONERAÇÃO	06/2020																			
COMPOSIÇÕES PRÓPRIAS																					

SERVICO	FONTE	UNID	COEFICIENTE	PREÇO UNITÁRIO	TOTAL	
88248	AUXILIAR DE ENCANADOR OU BOMBEIRO HIDRÁULICO COM ENCARGOS COMPLEMENTARES	SINAPI	H	0,32500000	9,94	3,23
88267	ENCANADOR OU BOMBEIRO HIDRÁULICO COM ENCARGOS COMPLEMENTARES	SINAPI	H	0,32500000	12,01	3,90
TOTAL SERVIÇO:					7,13	
VALOR SEM ENCARGOS:					24,46	
VALOR ENCARGOS (84.13%):					3,29	
VALOR COM ENCARGOS:					27,75	
VALOR BDI (28.13%):					7,81	
VALOR COM BDI:					35,56	

14.5. 89849 - Tubo de PVC rígido 150mm (M)

MATERIAL	FONTE	UNID	COEFICIENTE	PREÇO UNITÁRIO	TOTAL	
00000122	ADESIVO PLASTICO PARA PVC, FRASCO COM 850 GR	SINAPI	UN	0,01720000	37,21	0,64
00020065	TUBO PVC SERIE NORMAL, DN 150 MM, PARA ESGOTO PREDIAL (NBR 5688)	SINAPI	M	1,05000000	25,55	26,83
00020083	SOLUCAO LIMPADORA PARA PVC, FRASCO COM 1000 CM3	SINAPI	UN	0,02820000	32,32	0,91
00038383	LIXA D'AGUA EM FOLHA, GRAO 100	SINAPI	UN	0,12300000	1,31	0,16
TOTAL MATERIAL:					28,54	

SERVICO	FONTE	UNID	COEFICIENTE	PREÇO UNITÁRIO	TOTAL	
88248	AUXILIAR DE ENCANADOR OU BOMBEIRO HIDRÁULICO COM ENCARGOS COMPLEMENTARES	SINAPI	H	0,37000000	9,94	3,68
88267	ENCANADOR OU BOMBEIRO HIDRÁULICO COM ENCARGOS COMPLEMENTARES	SINAPI	H	0,37000000	12,01	4,44
TOTAL SERVIÇO:					8,12	
VALOR SEM ENCARGOS:					36,66	
VALOR ENCARGOS (84.13%):					3,74	
VALOR COM ENCARGOS:					40,40	
VALOR BDI (28.13%):					11,36	
VALOR COM BDI:					51,76	

14.6. 90375 - Bucha de redução PVC longa 50mm-40mm (UN)

MATERIAL	FONTE	UNID	COEFICIENTE	PREÇO UNITÁRIO	TOTAL	
00000122	ADESIVO PLASTICO PARA PVC, FRASCO COM 850 GR	SINAPI	UN	0,00900000	37,21	0,33
00000812	BUCHA DE REDUCAO DE PVC, SOLDAVEL, CURTA, COM 40 X 32 MM, PARA AGUA FRIA PREDIAL	SINAPI	UN	1,00000000	1,41	1,41
00020083	SOLUCAO LIMPADORA PARA PVC, FRASCO COM 1000 CM3	SINAPI	UN	0,01100000	32,32	0,36
00038383	LIXA D'AGUA EM FOLHA, GRAO 100	SINAPI	UN	0,06000000	1,31	0,08
TOTAL MATERIAL:					2,18	

SERVICO	FONTE	UNID	COEFICIENTE	PREÇO UNITÁRIO	TOTAL	
88248	AUXILIAR DE ENCANADOR OU BOMBEIRO HIDRÁULICO COM ENCARGOS COMPLEMENTARES	SINAPI	H	0,11900000	9,94	1,18
88267	ENCANADOR OU BOMBEIRO HIDRÁULICO COM ENCARGOS COMPLEMENTARES	SINAPI	H	0,11900000	12,01	1,43
TOTAL SERVIÇO:					2,61	
VALOR SEM ENCARGOS:					4,79	

RELATÓRIO ANALÍTICO - COMPOSIÇÕES DE CUSTOS



OBRA:	CONSTRUÇÃO DE CRECHE PROINFÂNCIA TIPO 1 OPÇÃO 220V COM BLOCOS (PADRÃO FNDE) NA COMUNIDADE DO PLANALTO, NO MUNICÍPIO DE PACOTI/CE	DATA : 01/07/2020	L.S. Hora: 84,13%																		
LOCAL:	PLANALTO, PACOTI/CE.	BDI : 28,13%	L.S. Mês: 47,86%																		
CLIENTE:	PREFEITURA MUNICIPAL DE PACOTI	<table border="1" style="width: 100%; border-collapse: collapse;"> <thead> <tr> <th style="width: 33%;">FONTE</th> <th style="width: 33%;">VERSÃO</th> <th style="width: 34%;">REF.</th> </tr> </thead> <tbody> <tr> <td>ORSE</td> <td>2020/03</td> <td>06/2020</td> </tr> <tr> <td>SBC</td> <td>2020/05 - Fortaleza</td> <td>05/2020</td> </tr> <tr> <td>SEINFRA</td> <td>026.1 COM DESONERAÇÃO</td> <td>12/2018</td> </tr> <tr> <td>SINAPI</td> <td>2020/05 COM DESONERAÇÃO</td> <td>06/2020</td> </tr> <tr> <td colspan="3" style="text-align: center;">COMPOSIÇÕES PRÓPRIAS</td> </tr> </tbody> </table>		FONTE	VERSÃO	REF.	ORSE	2020/03	06/2020	SBC	2020/05 - Fortaleza	05/2020	SEINFRA	026.1 COM DESONERAÇÃO	12/2018	SINAPI	2020/05 COM DESONERAÇÃO	06/2020	COMPOSIÇÕES PRÓPRIAS		
FONTE	VERSÃO	REF.																			
ORSE	2020/03	06/2020																			
SBC	2020/05 - Fortaleza	05/2020																			
SEINFRA	026.1 COM DESONERAÇÃO	12/2018																			
SINAPI	2020/05 COM DESONERAÇÃO	06/2020																			
COMPOSIÇÕES PRÓPRIAS																					

VALOR ENCARGOS (84.13%):	1,18
VALOR COM ENCARGOS:	5,97
VALOR BDI (28.13%):	1,68
VALOR COM BDI:	7,65

14.7. 89746 - Joelho PVC 45° 100mm (UN)

MATERIAL	FONTE	UNID	COEFICIENTE	PREÇO UNITÁRIO	TOTAL
0000301	ANEL BORRACHA PARA TUBO ESGOTO PREDIAL, DN 100 MM (NBR 5688)	SINAPI	UN	1,00000000	2,33
00003528	JOELHO PVC, SOLDAVEL, PB, 45 GRAUS, DN 100 MM, PARA ESGOTO PREDIAL	SINAPI	UN	1,00000000	5,64
00020078	PASTA LUBRIFICANTE PARA TUBOS E CONEXOES COM JUNTA ELASTICA (USO EM PVC, ACO, POLIETILENO E OUTROS) (DE *400* G)	SINAPI	UN	0,04600000	13,62
TOTAL MATERIAL:					8,60

SERVICO	FONTE	UNID	COEFICIENTE	PREÇO UNITÁRIO	TOTAL
88248	AUXILIAR DE ENCANADOR OU BOMBEIRO HIDRÁULICO COM ENCARGOS COMPLEMENTARES	SINAPI	H	0,25000000	9,94
88267	ENCANADOR OU BOMBEIRO HIDRÁULICO COM ENCARGOS COMPLEMENTARES	SINAPI	H	0,25000000	12,01
TOTAL SERVICOS:					5,49

VALOR SEM ENCARGOS:	14,09
VALOR ENCARGOS (84.13%):	2,51
VALOR COM ENCARGOS:	16,60
VALOR BDI (28.13%):	4,67
VALOR COM BDI:	21,27

14.8. 89739 - Joelho PVC 45° 75mm (UN)

MATERIAL	FONTE	UNID	COEFICIENTE	PREÇO UNITÁRIO	TOTAL
00000297	ANEL BORRACHA PARA TUBO ESGOTO PREDIAL DN 75 MM (NBR 5688)	SINAPI	UN	1,00000000	1,85
00003519	JOELHO PVC, SOLDAVEL, PB, 45 GRAUS, DN 75 MM, PARA ESGOTO PREDIAL	SINAPI	UN	1,00000000	5,07
00020078	PASTA LUBRIFICANTE PARA TUBOS E CONEXOES COM JUNTA ELASTICA (USO EM PVC, ACO, POLIETILENO E OUTROS) (DE *400* G)	SINAPI	UN	0,03000000	13,62
TOTAL MATERIAL:					7,33

SERVICO	FONTE	UNID	COEFICIENTE	PREÇO UNITÁRIO	TOTAL
88248	AUXILIAR DE ENCANADOR OU BOMBEIRO HIDRÁULICO COM ENCARGOS COMPLEMENTARES	SINAPI	H	0,19000000	9,94
88267	ENCANADOR OU BOMBEIRO HIDRÁULICO COM ENCARGOS COMPLEMENTARES	SINAPI	H	0,19000000	12,01
TOTAL SERVICOS:					4,17

VALOR SEM ENCARGOS:	11,50
VALOR ENCARGOS (84.13%):	1,91
VALOR COM ENCARGOS:	13,41
VALOR BDI (28.13%):	3,77
VALOR COM BDI:	17,18

14.9. 89732 - Joelho PVC 45° 50mm (UN)

RELATÓRIO ANALÍTICO - COMPOSIÇÕES DE CUSTOS



OBRA:	CONSTRUÇÃO DE CRECHE PROINFÂNCIA TIPO 1 OPÇÃO 220V COM BLOCOS (PADRÃO FNDE) NA COMUNIDADE DO PLANALTO, NO MUNICÍPIO DE PACOTI/CE	DATA : 01/07/2020	L.S. Hora: 84,13%																		
LOCAL:	PLANALTO, PACOTI/CE.	BDI : 28,13%	L.S. Mês: 47,86%																		
CLIENTE:	PREFEITURA MUNICIPAL DE PACOTI	<table border="1" style="width: 100%; border-collapse: collapse;"> <thead> <tr> <th style="width: 33%;">FONTE</th> <th style="width: 33%;">VERSÃO</th> <th style="width: 34%;">REF.</th> </tr> </thead> <tbody> <tr> <td>ORSE</td> <td>2020/03</td> <td>06/2020</td> </tr> <tr> <td>SBC</td> <td>2020/05 - Fortaleza</td> <td>05/2020</td> </tr> <tr> <td>SEINFRA</td> <td>026.1 COM DESONERAÇÃO</td> <td>12/2018</td> </tr> <tr> <td>SINAPI</td> <td>2020/05 COM DESONERAÇÃO</td> <td>06/2020</td> </tr> <tr> <td colspan="3" style="text-align: center;">COMPOSIÇÕES PRÓPRIAS</td> </tr> </tbody> </table>		FONTE	VERSÃO	REF.	ORSE	2020/03	06/2020	SBC	2020/05 - Fortaleza	05/2020	SEINFRA	026.1 COM DESONERAÇÃO	12/2018	SINAPI	2020/05 COM DESONERAÇÃO	06/2020	COMPOSIÇÕES PRÓPRIAS		
FONTE	VERSÃO	REF.																			
ORSE	2020/03	06/2020																			
SBC	2020/05 - Fortaleza	05/2020																			
SEINFRA	026.1 COM DESONERAÇÃO	12/2018																			
SINAPI	2020/05 COM DESONERAÇÃO	06/2020																			
COMPOSIÇÕES PRÓPRIAS																					

MATERIAL	FONTE	UNID	COEFICIENTE	PREÇO UNITÁRIO	TOTAL
0000296	ANEL BORRACHA PARA TUBO ESGOTO PREDIAL DN 50 MM (NBR 5688)	SINAPI	UN	1,00000000	1,31
00003518	JOELHO PVC, SOLDAVEL, PB, 45 GRAUS, DN 50 MM, PARA ESGOTO PREDIAL	SINAPI	UN	1,00000000	2,14
00020078	PASTA LUBRIFICANTE PARA TUBOS E CONEXOES COM JUNTA ELASTICA (USO EM PVC, ACO, POLIETILENO E OUTROS) (DE *400* G)	SINAPI	UN	0,02000000	13,62
TOTAL MATERIAL:					3,72

SERVICO	FONTE	UNID	COEFICIENTE	PREÇO UNITÁRIO	TOTAL
88248	AUXILIAR DE ENCANADOR OU BOMBEIRO HIDRÁULICO COM ENCARGOS COMPLEMENTARES	SINAPI	H	0,13000000	9,94
88267	ENCANADOR OU BOMBEIRO HIDRÁULICO COM ENCARGOS COMPLEMENTARES	SINAPI	H	0,13000000	12,01
TOTAL SERVICOS:					2,85

VALOR SEM ENCARGOS:	6,57
VALOR ENCARGOS (84.13%):	1,31
VALOR COM ENCARGOS:	7,88
VALOR BDI (28.13%):	2,22
VALOR COM BDI:	10,10

14.10. 89726 - Joelho PVC 45° 40mm (UN)

MATERIAL	FONTE	UNID	COEFICIENTE	PREÇO UNITÁRIO	TOTAL
00000122	ADESIVO PLASTICO PARA PVC, FRASCO COM 850 GR	SINAPI	UN	0,00990000	37,21
00003516	JOELHO PVC, SOLDAVEL, BB, 45 GRAUS, DN 40 MM, PARA ESGOTO PREDIAL	SINAPI	UN	1,00000000	0,71
00020083	SOLUCAO LIMPADORA PARA PVC, FRASCO COM 1000 CM3	SINAPI	UN	0,01500000	32,32
00038383	LIXA D'AGUA EM FOLHA, GRAO 100	SINAPI	UN	0,02100000	1,31
TOTAL MATERIAL:					1,59

SERVICO	FONTE	UNID	COEFICIENTE	PREÇO UNITÁRIO	TOTAL
88248	AUXILIAR DE ENCANADOR OU BOMBEIRO HIDRÁULICO COM ENCARGOS COMPLEMENTARES	SINAPI	H	0,10000000	9,94
88267	ENCANADOR OU BOMBEIRO HIDRÁULICO COM ENCARGOS COMPLEMENTARES	SINAPI	H	0,10000000	12,01
TOTAL SERVICOS:					2,19

VALOR SEM ENCARGOS:	3,78
VALOR ENCARGOS (84.13%):	0,99
VALOR COM ENCARGOS:	4,77
VALOR BDI (28.13%):	1,34
VALOR COM BDI:	6,11

14.11. 89744 - Joelho PVC 90° 100mm (UN)

MATERIAL	FONTE	UNID	COEFICIENTE	PREÇO UNITÁRIO	TOTAL
00000301	ANEL BORRACHA PARA TUBO ESGOTO PREDIAL, DN 100 MM (NBR 5688)	SINAPI	UN	1,00000000	2,33
00003520	JOELHO PVC, SOLDAVEL, PB, 90 GRAUS, DN 100 MM, PARA ESGOTO PREDIAL	SINAPI	UN	1,00000000	5,68
00020078	PASTA LUBRIFICANTE PARA TUBOS E CONEXOES COM JUNTA ELASTICA (USO EM PVC, ACO, POLIETILENO E OUTROS) (DE *400* G)	SINAPI	UN	0,04600000	13,62

RELATÓRIO ANALÍTICO - COMPOSIÇÕES DE CUSTOS



OBRA:	CONSTRUÇÃO DE CRECHE PROINFÂNCIA TIPO 1 OPÇÃO 220V COM BLOCOS (PADRÃO FNDE) NA COMUNIDADE DO PLANALTO, NO MUNICÍPIO DE PACOTI/CE	DATA : 01/07/2020	L.S. Hora: 84,13%																		
LOCAL:	PLANALTO, PACOTI/CE.	BDI : 28,13%	L.S. Mês: 47,86%																		
CLIENTE:	PREFEITURA MUNICIPAL DE PACOTI	<table border="1" style="width: 100%; border-collapse: collapse;"> <thead> <tr> <th style="width: 30%;">FONTE</th> <th style="width: 30%;">VERSÃO</th> <th style="width: 40%;">REF.</th> </tr> </thead> <tbody> <tr> <td>ORSE</td> <td>2020/03</td> <td>06/2020</td> </tr> <tr> <td>SBC</td> <td>2020/05 - Fortaleza</td> <td>05/2020</td> </tr> <tr> <td>SEINFRA</td> <td>026.1 COM DESONERAÇÃO</td> <td>12/2018</td> </tr> <tr> <td>SINAPI</td> <td>2020/05 COM DESONERAÇÃO</td> <td>06/2020</td> </tr> <tr> <td colspan="3" style="text-align: center;">COMPOSIÇÕES PRÓPRIAS</td> </tr> </tbody> </table>		FONTE	VERSÃO	REF.	ORSE	2020/03	06/2020	SBC	2020/05 - Fortaleza	05/2020	SEINFRA	026.1 COM DESONERAÇÃO	12/2018	SINAPI	2020/05 COM DESONERAÇÃO	06/2020	COMPOSIÇÕES PRÓPRIAS		
FONTE	VERSÃO	REF.																			
ORSE	2020/03	06/2020																			
SBC	2020/05 - Fortaleza	05/2020																			
SEINFRA	026.1 COM DESONERAÇÃO	12/2018																			
SINAPI	2020/05 COM DESONERAÇÃO	06/2020																			
COMPOSIÇÕES PRÓPRIAS																					

TOTAL MATERIAL:	8,64
------------------------	-------------

SERVICO	FONTE	UNID	COEFICIENTE	PREÇO UNITÁRIO	TOTAL	
88248	AUXILIAR DE ENCANADOR OU BOMBEIRO HIDRÁULICO COM ENCARGOS COMPLEMENTARES	SINAPI	H	0,25000000	9,94	2,49
88267	ENCANADOR OU BOMBEIRO HIDRÁULICO COM ENCARGOS COMPLEMENTARES	SINAPI	H	0,25000000	12,01	3,00
TOTAL SERVICIO:					5,49	

VALOR SEM ENCARGOS:	14,13
VALOR ENCARGOS (84.13%):	2,51
VALOR COM ENCARGOS:	16,64
VALOR BDI (28.13%):	4,68
VALOR COM BDI:	21,32

14.12. 89522 - Joelho PVC 90° 75mm (UN)

MATERIAL	FONTE	UNID	COEFICIENTE	PREÇO UNITÁRIO	TOTAL	
00000298	ANEL BORRACHA DN 75 MM, PARA TUBO SERIE REFORCADA ESGOTO PREDIAL	SINAPI	UN	1,00000000	2,12	2,12
00020078	PASTA LUBRIFICANTE PARA TUBOS E CONEXOES COM JUNTA ELASTICA (USO EM PVC, ACO, POLIETILENO E OUTROS) (DE *400* G)	SINAPI	UN	0,03000000	13,62	0,41
00020156	JOELHO, PVC SERIE R, 90 GRAUS, DN 75 MM, PARA ESGOTO PREDIAL	SINAPI	UN	1,00000000	13,57	13,57
TOTAL MATERIAL:					16,10	

SERVICO	FONTE	UNID	COEFICIENTE	PREÇO UNITÁRIO	TOTAL	
88248	AUXILIAR DE ENCANADOR OU BOMBEIRO HIDRÁULICO COM ENCARGOS COMPLEMENTARES	SINAPI	H	0,10000000	9,94	0,99
88267	ENCANADOR OU BOMBEIRO HIDRÁULICO COM ENCARGOS COMPLEMENTARES	SINAPI	H	0,10000000	12,01	1,20
TOTAL SERVICIO:					2,19	

VALOR SEM ENCARGOS:	18,29
VALOR ENCARGOS (84.13%):	1,00
VALOR COM ENCARGOS:	19,29
VALOR BDI (28.13%):	5,43
VALOR COM BDI:	24,72

14.13. 89731 - Joelho PVC 90° 50mm (UN)

MATERIAL	FONTE	UNID	COEFICIENTE	PREÇO UNITÁRIO	TOTAL	
00000296	ANEL BORRACHA PARA TUBO ESGOTO PREDIAL DN 50 MM (NBR 5688)	SINAPI	UN	1,00000000	1,31	1,31
00003526	JOELHO PVC, SOLDAVEL, PB, 90 GRAUS, DN 50 MM, PARA ESGOTO PREDIAL	SINAPI	UN	1,00000000	1,72	1,72
00020078	PASTA LUBRIFICANTE PARA TUBOS E CONEXOES COM JUNTA ELASTICA (USO EM PVC, ACO, POLIETILENO E OUTROS) (DE *400* G)	SINAPI	UN	0,02000000	13,62	0,27
TOTAL MATERIAL:					3,30	

SERVICO	FONTE	UNID	COEFICIENTE	PREÇO UNITÁRIO	TOTAL	
88248	AUXILIAR DE ENCANADOR OU BOMBEIRO HIDRÁULICO COM ENCARGOS COMPLEMENTARES	SINAPI	H	0,13000000	9,94	1,29
88267	ENCANADOR OU BOMBEIRO HIDRÁULICO COM ENCARGOS COMPLEMENTARES	SINAPI	H	0,13000000	12,01	1,56
TOTAL SERVICIO:					2,85	

RELATÓRIO ANALÍTICO - COMPOSIÇÕES DE CUSTOS



OBRA:	CONSTRUÇÃO DE CRECHE PROINFÂNCIA TIPO 1 OPÇÃO 220V COM BLOCOS (PADRÃO FNDE) NA COMUNIDADE DO PLANALTO, NO MUNICÍPIO DE PACOTI/CE	DATA : 01/07/2020	L.S. Hora: 84,13%																		
LOCAL:	PLANALTO, PACOTI/CE.	BDI : 28,13%	L.S. Mês: 47,86%																		
CLIENTE:	PREFEITURA MUNICIPAL DE PACOTI	<table border="1" style="width: 100%; border-collapse: collapse;"> <thead> <tr> <th style="width: 30%;">FONTE</th> <th style="width: 30%;">VERSÃO</th> <th style="width: 40%;">REF.</th> </tr> </thead> <tbody> <tr> <td>ORSE</td> <td>2020/03</td> <td>06/2020</td> </tr> <tr> <td>SBC</td> <td>2020/05 - Fortaleza</td> <td>05/2020</td> </tr> <tr> <td>SEINFRA</td> <td>026.1 COM DESONERAÇÃO</td> <td>12/2018</td> </tr> <tr> <td>SINAPI</td> <td>2020/05 COM DESONERAÇÃO</td> <td>06/2020</td> </tr> <tr> <td colspan="3" style="text-align: center;">COMPOSIÇÕES PRÓPRIAS</td> </tr> </tbody> </table>		FONTE	VERSÃO	REF.	ORSE	2020/03	06/2020	SBC	2020/05 - Fortaleza	05/2020	SEINFRA	026.1 COM DESONERAÇÃO	12/2018	SINAPI	2020/05 COM DESONERAÇÃO	06/2020	COMPOSIÇÕES PRÓPRIAS		
FONTE	VERSÃO	REF.																			
ORSE	2020/03	06/2020																			
SBC	2020/05 - Fortaleza	05/2020																			
SEINFRA	026.1 COM DESONERAÇÃO	12/2018																			
SINAPI	2020/05 COM DESONERAÇÃO	06/2020																			
COMPOSIÇÕES PRÓPRIAS																					

VALOR SEM ENCARGOS:	6,15
VALOR ENCARGOS (84.13%):	1,31
VALOR COM ENCARGOS:	7,46
VALOR BDI (28.13%):	2,10
VALOR COM BDI:	9,56

14.14. 89724 - Joelho PVC 90° 40mm (UN)

MATERIAL	FONTE	UNID	COEFICIENTE	PREÇO UNITÁRIO	TOTAL
00000122	ADESIVO PLASTICO PARA PVC, FRASCO COM 850 GR	SINAPI	UN	0,00990000	37,21 0,37
00003517	JOELHO PVC, SOLDAVEL, BB, 90 GRAUS, DN 40 MM, PARA ESGOTO PREDIAL	SINAPI	UN	1,00000000	2,50 2,50
00020083	SOLUCAO LIMPADORA PARA PVC, FRASCO COM 1000 CM3	SINAPI	UN	0,01500000	32,32 0,48
00038383	LIXA D'AGUA EM FOLHA, GRAO 100	SINAPI	UN	0,02100000	1,31 0,03
TOTAL MATERIAL:					3,38

SERVICO	FONTE	UNID	COEFICIENTE	PREÇO UNITÁRIO	TOTAL
88248	AUXILIAR DE ENCANADOR OU BOMBEIRO HIDRÁULICO COM ENCARGOS COMPLEMENTARES	SINAPI	H	0,10000000	9,94 0,99
88267	ENCANADOR OU BOMBEIRO HIDRÁULICO COM ENCARGOS COMPLEMENTARES	SINAPI	H	0,10000000	12,01 1,20
TOTAL SERVICIO:					2,19

VALOR SEM ENCARGOS:	5,57
VALOR ENCARGOS (84.13%):	0,99
VALOR COM ENCARGOS:	6,56
VALOR BDI (28.13%):	1,85
VALOR COM BDI:	8,41

14.15. 89569 - Junção PVC simples 100mm-50mm (UN)

MATERIAL	FONTE	UNID	COEFICIENTE	PREÇO UNITÁRIO	TOTAL
00000298	ANEL BORRACHA DN 75 MM, PARA TUBO SERIE REFORCADA ESGOTO PREDIAL	SINAPI	UN	1,00000000	2,12 2,12
00000301	ANEL BORRACHA PARA TUBO ESGOTO PREDIAL, DN 100 MM (NBR 5688)	SINAPI	UN	1,00000000	2,33 2,33
00020078	PASTA LUBRIFICANTE PARA TUBOS E CONEXOES COM JUNTA ELASTICA (USO EM PVC, ACO, POLIETILENO E OUTROS) (DE *400* G)	SINAPI	UN	0,09200000	13,62 1,25
00020143	JUNCAO SIMPLES, PVC SERIE R, DN 100 X 75 MM, PARA ESGOTO PREDIAL	SINAPI	UN	1,00000000	37,41 37,41
TOTAL MATERIAL:					43,11

SERVICO	FONTE	UNID	COEFICIENTE	PREÇO UNITÁRIO	TOTAL
88248	AUXILIAR DE ENCANADOR OU BOMBEIRO HIDRÁULICO COM ENCARGOS COMPLEMENTARES	SINAPI	H	0,18500000	9,94 1,84
88267	ENCANADOR OU BOMBEIRO HIDRÁULICO COM ENCARGOS COMPLEMENTARES	SINAPI	H	0,18500000	12,01 2,22
TOTAL SERVICIO:					4,06

VALOR SEM ENCARGOS:	47,17
VALOR ENCARGOS (84.13%):	1,87
VALOR COM ENCARGOS:	49,04
VALOR BDI (28.13%):	13,80
VALOR COM BDI:	62,84

RELATÓRIO ANALÍTICO - COMPOSIÇÕES DE CUSTOS



OBRA:	CONSTRUÇÃO DE CRECHE PROINFÂNCIA TIPO 1 OPÇÃO 220V COM BLOCOS (PADRÃO FNDE) NA COMUNIDADE DO PLANALTO, NO MUNICÍPIO DE PACOTI/CE	DATA : 01/07/2020	L.S. Hora: 84,13%																		
LOCAL:	PLANALTO, PACOTI/CE.	BDI : 28,13%	L.S. Mês: 47,86%																		
CLIENTE:	PREFEITURA MUNICIPAL DE PACOTI	<table border="1" style="width: 100%; border-collapse: collapse;"> <thead> <tr> <th style="width: 30%;">FONTE</th> <th style="width: 30%;">VERSÃO</th> <th style="width: 40%;">REF.</th> </tr> </thead> <tbody> <tr> <td>ORSE</td> <td>2020/03</td> <td>06/2020</td> </tr> <tr> <td>SBC</td> <td>2020/05 - Fortaleza</td> <td>05/2020</td> </tr> <tr> <td>SEINFRA</td> <td>026.1 COM DESONERAÇÃO</td> <td>12/2018</td> </tr> <tr> <td>SINAPI</td> <td>2020/05 COM DESONERAÇÃO</td> <td>06/2020</td> </tr> <tr> <td colspan="3" style="text-align: center;">COMPOSIÇÕES PRÓPRIAS</td> </tr> </tbody> </table>		FONTE	VERSÃO	REF.	ORSE	2020/03	06/2020	SBC	2020/05 - Fortaleza	05/2020	SEINFRA	026.1 COM DESONERAÇÃO	12/2018	SINAPI	2020/05 COM DESONERAÇÃO	06/2020	COMPOSIÇÕES PRÓPRIAS		
FONTE	VERSÃO	REF.																			
ORSE	2020/03	06/2020																			
SBC	2020/05 - Fortaleza	05/2020																			
SEINFRA	026.1 COM DESONERAÇÃO	12/2018																			
SINAPI	2020/05 COM DESONERAÇÃO	06/2020																			
COMPOSIÇÕES PRÓPRIAS																					

14.16. 89569 - Junção PVC simples 100mm-75mm (UN)

MATERIAL	FONTE	UNID	COEFICIENTE	PREÇO UNITÁRIO	TOTAL
00000298	ANEL BORRACHA DN 75 MM, PARA TUBO SERIE REFORCADA ESGOTO PREDIAL	SINAPI	UN	1,00000000	2,12
00000301	ANEL BORRACHA PARA TUBO ESGOTO PREDIAL, DN 100 MM (NBR 5688)	SINAPI	UN	1,00000000	2,33
00020078	PASTA LUBRIFICANTE PARA TUBOS E CONEXOES COM JUNTA ELASTICA (USO EM PVC, ACO, POLIETILENO E OUTROS) (DE *400* G)	SINAPI	UN	0,09200000	13,62
00020143	JUNCAO SIMPLES, PVC SERIE R, DN 100 X 75 MM, PARA ESGOTO PREDIAL	SINAPI	UN	1,00000000	37,41
TOTAL MATERIAL:					43,11

SERVICO	FONTE	UNID	COEFICIENTE	PREÇO UNITÁRIO	TOTAL
88248	AUXILIAR DE ENCANADOR OU BOMBEIRO HIDRÁULICO COM ENCARGOS COMPLEMENTARES	SINAPI	H	0,18500000	1,84
88267	ENCANADOR OU BOMBEIRO HIDRÁULICO COM ENCARGOS COMPLEMENTARES	SINAPI	H	0,18500000	2,22
TOTAL SERVICOS:					4,06

VALOR SEM ENCARGOS:	47,17
VALOR ENCARGOS (84.13%):	1,87
VALOR COM ENCARGOS:	49,04
VALOR BDI (28.13%):	13,80
VALOR COM BDI:	62,84

14.17. 89690 - Junção PVC simples 100mm-100mm (UN)

MATERIAL	FONTE	UNID	COEFICIENTE	PREÇO UNITÁRIO	TOTAL
00000301	ANEL BORRACHA PARA TUBO ESGOTO PREDIAL, DN 100 MM (NBR 5688)	SINAPI	UN	2,00000000	4,66
00020078	PASTA LUBRIFICANTE PARA TUBOS E CONEXOES COM JUNTA ELASTICA (USO EM PVC, ACO, POLIETILENO E OUTROS) (DE *400* G)	SINAPI	UN	0,09200000	13,62
00020144	JUNCAO SIMPLES, PVC SERIE R, DN 100 X 100 MM, PARA ESGOTO PREDIAL	SINAPI	UN	1,00000000	40,06
TOTAL MATERIAL:					45,97

SERVICO	FONTE	UNID	COEFICIENTE	PREÇO UNITÁRIO	TOTAL
88248	AUXILIAR DE ENCANADOR OU BOMBEIRO HIDRÁULICO COM ENCARGOS COMPLEMENTARES	SINAPI	H	0,13000000	1,29
88267	ENCANADOR OU BOMBEIRO HIDRÁULICO COM ENCARGOS COMPLEMENTARES	SINAPI	H	0,13000000	1,56
TOTAL SERVICOS:					2,85

VALOR SEM ENCARGOS:	48,82
VALOR ENCARGOS (84.13%):	1,31
VALOR COM ENCARGOS:	50,13
VALOR BDI (28.13%):	14,10
VALOR COM BDI:	64,23

14.18. 89685 - Junção PVC simples 75mm-50mm (UN)

MATERIAL	FONTE	UNID	COEFICIENTE	PREÇO UNITÁRIO	TOTAL
00000298	ANEL BORRACHA DN 75 MM, PARA TUBO SERIE REFORCADA ESGOTO PREDIAL	SINAPI	UN	2,00000000	4,24

RELATÓRIO ANALÍTICO - COMPOSIÇÕES DE CUSTOS



OBRA:	CONSTRUÇÃO DE CRECHE PROINFÂNCIA TIPO 1 OPÇÃO 220V COM BLOCOS (PADRÃO FNDE) NA COMUNIDADE DO PLANALTO, NO MUNICÍPIO DE PACOTI/CE	DATA : 01/07/2020	L.S. Hora: 84,13%																		
LOCAL:	PLANALTO, PACOTI/CE.	BDI : 28,13%	L.S. Mês: 47,86%																		
CLIENTE:	PREFEITURA MUNICIPAL DE PACOTI	<table border="1" style="width: 100%; border-collapse: collapse;"> <thead> <tr> <th style="width: 33%;">FONTE</th> <th style="width: 33%;">VERSÃO</th> <th style="width: 34%;">REF.</th> </tr> </thead> <tbody> <tr> <td>ORSE</td> <td>2020/03</td> <td>06/2020</td> </tr> <tr> <td>SBC</td> <td>2020/05 - Fortaleza</td> <td>05/2020</td> </tr> <tr> <td>SEINFRA</td> <td>026.1 COM DESONERAÇÃO</td> <td>12/2018</td> </tr> <tr> <td>SINAPI</td> <td>2020/05 COM DESONERAÇÃO</td> <td>06/2020</td> </tr> <tr> <td colspan="3" style="text-align: center;">COMPOSIÇÕES PRÓPRIAS</td> </tr> </tbody> </table>		FONTE	VERSÃO	REF.	ORSE	2020/03	06/2020	SBC	2020/05 - Fortaleza	05/2020	SEINFRA	026.1 COM DESONERAÇÃO	12/2018	SINAPI	2020/05 COM DESONERAÇÃO	06/2020	COMPOSIÇÕES PRÓPRIAS		
FONTE	VERSÃO	REF.																			
ORSE	2020/03	06/2020																			
SBC	2020/05 - Fortaleza	05/2020																			
SEINFRA	026.1 COM DESONERAÇÃO	12/2018																			
SINAPI	2020/05 COM DESONERAÇÃO	06/2020																			
COMPOSIÇÕES PRÓPRIAS																					

00020078	PASTA LUBRIFICANTE PARA TUBOS E CONEXOES COM JUNTA ELASTICA (USO EM PVC, ACO, POLIETILENO E OUTROS) (DE *400* G)	SINAPI	UN	0,06000000	13,62	0,82
00020142	JUNCAO SIMPLES, PVC SERIE R, DN 75 X 75 MM, PARA ESGOTO PREDIAL	SINAPI	UN	1,00000000	25,60	25,60
TOTAL MATERIAL:						30,66

SERVICO	FONTE	UNID	COEFICIENTE	PREÇO UNITÁRIO	TOTAL	
88248	AUXILIAR DE ENCANADOR OU BOMBEIRO HIDRÁULICO COM ENCARGOS COMPLEMENTARES	SINAPI	H	0,08000000	9,94	0,80
88267	ENCANADOR OU BOMBEIRO HIDRÁULICO COM ENCARGOS COMPLEMENTARES	SINAPI	H	0,08000000	12,01	0,96
TOTAL SERVICOS:					1,76	

VALOR SEM ENCARGOS:	32,42
VALOR ENCARGOS (84.13%):	0,79
VALOR COM ENCARGOS:	33,21
VALOR BDI (28.13%):	9,34
VALOR COM BDI:	42,55

14.19. 89685 - Junção PVC simples 75mm-75mm (UN)

MATERIAL	FONTE	UNID	COEFICIENTE	PREÇO UNITÁRIO	TOTAL
00000298	ANEL BORRACHA DN 75 MM, PARA TUBO SERIE REFORCADA ESGOTO PREDIAL	SINAPI	UN	2,00000000	4,24
00020078	PASTA LUBRIFICANTE PARA TUBOS E CONEXOES COM JUNTA ELASTICA (USO EM PVC, ACO, POLIETILENO E OUTROS) (DE *400* G)	SINAPI	UN	0,06000000	0,82
00020142	JUNCAO SIMPLES, PVC SERIE R, DN 75 X 75 MM, PARA ESGOTO PREDIAL	SINAPI	UN	1,00000000	25,60
TOTAL MATERIAL:					30,66

SERVICO	FONTE	UNID	COEFICIENTE	PREÇO UNITÁRIO	TOTAL	
88248	AUXILIAR DE ENCANADOR OU BOMBEIRO HIDRÁULICO COM ENCARGOS COMPLEMENTARES	SINAPI	H	0,08000000	9,94	0,80
88267	ENCANADOR OU BOMBEIRO HIDRÁULICO COM ENCARGOS COMPLEMENTARES	SINAPI	H	0,08000000	12,01	0,96
TOTAL SERVICOS:					1,76	

VALOR SEM ENCARGOS:	32,42
VALOR ENCARGOS (84.13%):	0,79
VALOR COM ENCARGOS:	33,21
VALOR BDI (28.13%):	9,34
VALOR COM BDI:	42,55

14.20. 89561 - Junção PVC simples 40mm-40mm (UN)

MATERIAL	FONTE	UNID	COEFICIENTE	PREÇO UNITÁRIO	TOTAL
00000122	ADESIVO PLASTICO PARA PVC, FRASCO COM 850 GR	SINAPI	UN	0,01480000	0,55
00020083	SOLUCAO LIMPADORA PARA PVC, FRASCO COM 1000 CM3	SINAPI	UN	0,02250000	0,73
00020140	JUNCAO SIMPLES, PVC SERIE R, DN 40 X 40 MM, PARA ESGOTO PREDIAL	SINAPI	UN	1,00000000	4,77
00038383	LIXA D'AGUA EM FOLHA, GRAO 100	SINAPI	UN	0,03650000	0,05
TOTAL MATERIAL:					6,10

SERVICO	FONTE	UNID	COEFICIENTE	PREÇO UNITÁRIO	TOTAL
---------	-------	------	-------------	----------------	-------

RELATÓRIO ANALÍTICO - COMPOSIÇÕES DE CUSTOS



OBRA:	CONSTRUÇÃO DE CRECHE PROINFÂNCIA TIPO 1 OPÇÃO 220V COM BLOCOS (PADRÃO FNDE) NA COMUNIDADE DO PLANALTO, NO MUNICÍPIO DE PACOTI/CE	DATA : 01/07/2020	L.S. Hora: 84,13%																		
LOCAL:	PLANALTO, PACOTI/CE.	BDI : 28,13%	L.S. Mês: 47,86%																		
CLIENTE:	PREFEITURA MUNICIPAL DE PACOTI	<table border="1" style="width: 100%; border-collapse: collapse;"> <thead> <tr> <th style="width: 33%;">FONTE</th> <th style="width: 33%;">VERSÃO</th> <th style="width: 34%;">REF.</th> </tr> </thead> <tbody> <tr> <td>ORSE</td> <td>2020/03</td> <td>06/2020</td> </tr> <tr> <td>SBC</td> <td>2020/05 - Fortaleza</td> <td>05/2020</td> </tr> <tr> <td>SEINFRA</td> <td>026.1 COM DESONERAÇÃO</td> <td>12/2018</td> </tr> <tr> <td>SINAPI</td> <td>2020/05 COM DESONERAÇÃO</td> <td>06/2020</td> </tr> <tr> <td colspan="3" style="text-align: center;">COMPOSIÇÕES PRÓPRIAS</td> </tr> </tbody> </table>		FONTE	VERSÃO	REF.	ORSE	2020/03	06/2020	SBC	2020/05 - Fortaleza	05/2020	SEINFRA	026.1 COM DESONERAÇÃO	12/2018	SINAPI	2020/05 COM DESONERAÇÃO	06/2020	COMPOSIÇÕES PRÓPRIAS		
FONTE	VERSÃO	REF.																			
ORSE	2020/03	06/2020																			
SBC	2020/05 - Fortaleza	05/2020																			
SEINFRA	026.1 COM DESONERAÇÃO	12/2018																			
SINAPI	2020/05 COM DESONERAÇÃO	06/2020																			
COMPOSIÇÕES PRÓPRIAS																					

88248	AUXILIAR DE ENCANADOR OU BOMBEIRO HIDRÁULICO COM ENCARGOS COMPLEMENTARES	SINAPI	H	0,07000000	9,94	0,70
88267	ENCANADOR OU BOMBEIRO HIDRÁULICO COM ENCARGOS COMPLEMENTARES	SINAPI	H	0,07000000	12,01	0,84
TOTAL SERVIÇO:						1,54
VALOR SEM ENCARGOS:						7,64
VALOR ENCARGOS (84.13%):						0,68
VALOR COM ENCARGOS:						8,32
VALOR BDI (28.13%):						2,34
VALOR COM BDI:						10,66

14.21. 89557 - Redução excêntrica PVC 100mm-50mm (UN)

MATERIAL	FONTE	UNID	COEFICIENTE	PREÇO UNITÁRIO	TOTAL
00000301	ANEL BORRACHA PARA TUBO ESGOTO PREDIAL, DN 100 MM (NBR 5688)	SINAPI	UN	1,00000000	2,33
00020046	REDUCAO EXCENTRICA PVC, SERIE R, DN 100 X 75 MM, PARA ESGOTO PREDIAL	SINAPI	UN	1,00000000	12,56
00020078	PASTA LUBRIFICANTE PARA TUBOS E CONEXOES COM JUNTA ELASTICA (USO EM PVC, ACO, POLIETILENO E OUTROS) (DE *400* G)	SINAPI	UN	0,04600000	13,62
TOTAL MATERIAL:					15,52

SERVIÇO	FONTE	UNID	COEFICIENTE	PREÇO UNITÁRIO	TOTAL
88248	AUXILIAR DE ENCANADOR OU BOMBEIRO HIDRÁULICO COM ENCARGOS COMPLEMENTARES	SINAPI	H	0,09500000	9,94
88267	ENCANADOR OU BOMBEIRO HIDRÁULICO COM ENCARGOS COMPLEMENTARES	SINAPI	H	0,09500000	12,01
TOTAL SERVIÇO:					2,08
VALOR SEM ENCARGOS:					17,60
VALOR ENCARGOS (84.13%):					0,95
VALOR COM ENCARGOS:					18,55
VALOR BDI (28.13%):					5,22
VALOR COM BDI:					23,77

14.22. 89549 - Redução excêntrica PVC 75mm-50mm (UN)

MATERIAL	FONTE	UNID	COEFICIENTE	PREÇO UNITÁRIO	TOTAL
00000298	ANEL BORRACHA DN 75 MM, PARA TUBO SERIE REFORCADA ESGOTO PREDIAL	SINAPI	UN	1,00000000	2,12
00020045	REDUCAO EXCENTRICA PVC, SERIE R, DN 75 X 50 MM, PARA ESGOTO PREDIAL	SINAPI	UN	1,00000000	5,16
00020078	PASTA LUBRIFICANTE PARA TUBOS E CONEXOES COM JUNTA ELASTICA (USO EM PVC, ACO, POLIETILENO E OUTROS) (DE *400* G)	SINAPI	UN	0,03000000	13,62
TOTAL MATERIAL:					7,69

SERVIÇO	FONTE	UNID	COEFICIENTE	PREÇO UNITÁRIO	TOTAL
88248	AUXILIAR DE ENCANADOR OU BOMBEIRO HIDRÁULICO COM ENCARGOS COMPLEMENTARES	SINAPI	H	0,07000000	9,94
88267	ENCANADOR OU BOMBEIRO HIDRÁULICO COM ENCARGOS COMPLEMENTARES	SINAPI	H	0,07000000	12,01
TOTAL SERVIÇO:					1,54
VALOR SEM ENCARGOS:					9,23
VALOR ENCARGOS (84.13%):					0,69

RELATÓRIO ANALÍTICO - COMPOSIÇÕES DE CUSTOS



OBRA:	CONSTRUÇÃO DE CRECHE PROINFÂNCIA TIPO 1 OPÇÃO 220V COM BLOCOS (PADRÃO FNDE) NA COMUNIDADE DO PLANALTO, NO MUNICÍPIO DE PACOTI/CE	DATA : 01/07/2020	L.S. Hora: 84,13%																		
LOCAL:	PLANALTO, PACOTI/CE.	BDI : 28,13%	L.S. Mês: 47,86%																		
CLIENTE:	PREFEITURA MUNICIPAL DE PACOTI	<table border="1" style="width: 100%; border-collapse: collapse;"> <thead> <tr> <th style="width: 33%;">FONTE</th> <th style="width: 33%;">VERSÃO</th> <th style="width: 34%;">REF.</th> </tr> </thead> <tbody> <tr> <td>ORSE</td> <td>2020/03</td> <td>06/2020</td> </tr> <tr> <td>SBC</td> <td>2020/05 - Fortaleza</td> <td>05/2020</td> </tr> <tr> <td>SEINFRA</td> <td>026.1 COM DESONERAÇÃO</td> <td>12/2018</td> </tr> <tr> <td>SINAPI</td> <td>2020/05 COM DESONERAÇÃO</td> <td>06/2020</td> </tr> <tr> <td colspan="3" style="text-align: center;">COMPOSIÇÕES PRÓPRIAS</td> </tr> </tbody> </table>		FONTE	VERSÃO	REF.	ORSE	2020/03	06/2020	SBC	2020/05 - Fortaleza	05/2020	SEINFRA	026.1 COM DESONERAÇÃO	12/2018	SINAPI	2020/05 COM DESONERAÇÃO	06/2020	COMPOSIÇÕES PRÓPRIAS		
FONTE	VERSÃO	REF.																			
ORSE	2020/03	06/2020																			
SBC	2020/05 - Fortaleza	05/2020																			
SEINFRA	026.1 COM DESONERAÇÃO	12/2018																			
SINAPI	2020/05 COM DESONERAÇÃO	06/2020																			
COMPOSIÇÕES PRÓPRIAS																					

VALOR COM ENCARGOS:	9,92
VALOR BDI (28.13%):	2,79
VALOR COM BDI:	12,71

14.23. 89623 - Tê PVC 90° - 40mm (UN)

MATERIAL	FONTE	UNID	COEFICIENTE	PREÇO UNITÁRIO	TOTAL
00000122	ADESIVO PLASTICO PARA PVC, FRASCO COM 850 GR	SINAPI	UN	0,01800000	37,21 0,67
00007141	TE SOLDABEL, PVC, 90 GRAUS, 40 MM, PARA AGUA FRIA PREDIAL (NBR 5648)	SINAPI	UN	1,00000000	6,50 6,50
00020083	SOLUCAO LIMPADORA PARA PVC, FRASCO COM 1000 CM3	SINAPI	UN	0,02100000	32,32 0,68
00038383	LIXA D'AGUA EM FOLHA, GRAO 100	SINAPI	UN	0,03000000	1,31 0,04
TOTAL MATERIAL:					7,89

SERVICO	FONTE	UNID	COEFICIENTE	PREÇO UNITÁRIO	TOTAL
88248	AUXILIAR DE ENCANADOR OU BOMBEIRO HIDRÁULICO COM ENCARGOS COMPLEMENTARES	SINAPI	H	0,11900000	9,94 1,18
88267	ENCANADOR OU BOMBEIRO HIDRÁULICO COM ENCARGOS COMPLEMENTARES	SINAPI	H	0,11900000	12,01 1,43
TOTAL SERVICIO:					2,61

VALOR SEM ENCARGOS:	10,50
VALOR ENCARGOS (84.13%):	1,17
VALOR COM ENCARGOS:	11,67
VALOR BDI (28.13%):	3,28
VALOR COM BDI:	14,95

14.24. 89696 - Tê PVC sanitario 100mm-50mm (UN)

MATERIAL	FONTE	UNID	COEFICIENTE	PREÇO UNITÁRIO	TOTAL
00000298	ANEL BORRACHA DN 75 MM, PARA TUBO SERIE REFORCADA ESGOTO PREDIAL	SINAPI	UN	1,00000000	2,12 2,12
00000301	ANEL BORRACHA PARA TUBO ESGOTO PREDIAL, DN 100 MM (NBR 5688)	SINAPI	UN	1,00000000	2,33 2,33
00020078	PASTA LUBRIFICANTE PARA TUBOS E CONEXOES COM JUNTA ELASTICA (USO EM PVC, ACO, POLIETILENO E OUTROS) (DE *400* G)	SINAPI	UN	0,09200000	13,62 1,25
00020178	TE, PVC, SERIE R, 100 X 75 MM, PARA ESGOTO PREDIAL	SINAPI	UN	1,00000000	31,62 31,62
TOTAL MATERIAL:					37,32

SERVICO	FONTE	UNID	COEFICIENTE	PREÇO UNITÁRIO	TOTAL
88248	AUXILIAR DE ENCANADOR OU BOMBEIRO HIDRÁULICO COM ENCARGOS COMPLEMENTARES	SINAPI	H	0,13000000	9,94 1,29
88267	ENCANADOR OU BOMBEIRO HIDRÁULICO COM ENCARGOS COMPLEMENTARES	SINAPI	H	0,13000000	12,01 1,56
TOTAL SERVICIO:					2,85

VALOR SEM ENCARGOS:	40,17
VALOR ENCARGOS (84.13%):	1,31
VALOR COM ENCARGOS:	41,48
VALOR BDI (28.13%):	11,67
VALOR COM BDI:	53,15

14.25. 89696 - Tê PVC sanitario 100mm-75mm (UN)

RELATÓRIO ANALÍTICO - COMPOSIÇÕES DE CUSTOS



OBRA:	CONSTRUÇÃO DE CRECHE PROINFÂNCIA TIPO 1 OPÇÃO 220V COM BLOCOS (PADRÃO FNDE) NA COMUNIDADE DO PLANALTO, NO MUNICÍPIO DE PACOTI/CE	DATA : 01/07/2020	L.S. Hora: 84,13%																		
LOCAL:	PLANALTO, PACOTI/CE.	BDI : 28,13%	L.S. Mês: 47,86%																		
CLIENTE:	PREFEITURA MUNICIPAL DE PACOTI	<table border="1" style="width: 100%; border-collapse: collapse;"> <thead> <tr> <th style="width: 33%;">FONTE</th> <th style="width: 33%;">VERSÃO</th> <th style="width: 34%;">REF.</th> </tr> </thead> <tbody> <tr> <td>ORSE</td> <td>2020/03</td> <td>06/2020</td> </tr> <tr> <td>SBC</td> <td>2020/05 - Fortaleza</td> <td>05/2020</td> </tr> <tr> <td>SEINFRA</td> <td>026.1 COM DESONERAÇÃO</td> <td>12/2018</td> </tr> <tr> <td>SINAPI</td> <td>2020/05 COM DESONERAÇÃO</td> <td>06/2020</td> </tr> <tr> <td colspan="3" style="text-align: center;">COMPOSIÇÕES PRÓPRIAS</td> </tr> </tbody> </table>		FONTE	VERSÃO	REF.	ORSE	2020/03	06/2020	SBC	2020/05 - Fortaleza	05/2020	SEINFRA	026.1 COM DESONERAÇÃO	12/2018	SINAPI	2020/05 COM DESONERAÇÃO	06/2020	COMPOSIÇÕES PRÓPRIAS		
FONTE	VERSÃO	REF.																			
ORSE	2020/03	06/2020																			
SBC	2020/05 - Fortaleza	05/2020																			
SEINFRA	026.1 COM DESONERAÇÃO	12/2018																			
SINAPI	2020/05 COM DESONERAÇÃO	06/2020																			
COMPOSIÇÕES PRÓPRIAS																					

MATERIAL	FONTE	UNID	COEFICIENTE	PREÇO UNITÁRIO	TOTAL
00000298	ANEL BORRACHA DN 75 MM, PARA TUBO SERIE REFORCADA ESGOTO PREDIAL	SINAPI	UN	1,00000000	2,12
00000301	ANEL BORRACHA PARA TUBO ESGOTO PREDIAL, DN 100 MM (NBR 5688)	SINAPI	UN	1,00000000	2,33
00020078	PASTA LUBRIFICANTE PARA TUBOS E CONEXOES COM JUNTA ELASTICA (USO EM PVC, ACO, POLIETILENO E OUTROS) (DE *400* G)	SINAPI	UN	0,09200000	13,62
00020178	TE, PVC, SERIE R, 100 X 75 MM, PARA ESGOTO PREDIAL	SINAPI	UN	1,00000000	31,62
TOTAL MATERIAL:					37,32

SERVICO	FONTE	UNID	COEFICIENTE	PREÇO UNITÁRIO	TOTAL
88248	AUXILIAR DE ENCANADOR OU BOMBEIRO HIDRÁULICO COM ENCARGOS COMPLEMENTARES	SINAPI	H	0,13000000	9,94
88267	ENCANADOR OU BOMBEIRO HIDRÁULICO COM ENCARGOS COMPLEMENTARES	SINAPI	H	0,13000000	12,01
TOTAL SERVICOS:					2,85

VALOR SEM ENCARGOS:	40,17
VALOR ENCARGOS (84.13%):	1,31
VALOR COM ENCARGOS:	41,48
VALOR BDI (28.13%):	11,67
VALOR COM BDI:	53,15

14.26. 89704 - Tê PVC sanitario 150mm-100mm (UN)

MATERIAL	FONTE	UNID	COEFICIENTE	PREÇO UNITÁRIO	TOTAL
00000300	ANEL BORRACHA, DN 150 MM, PARA TUBO SERIE REFORCADA ESGOTO PREDIAL	SINAPI	UN	1,00000000	9,79
00000301	ANEL BORRACHA PARA TUBO ESGOTO PREDIAL, DN 100 MM (NBR 5688)	SINAPI	UN	1,00000000	2,33
00020078	PASTA LUBRIFICANTE PARA TUBOS E CONEXOES COM JUNTA ELASTICA (USO EM PVC, ACO, POLIETILENO E OUTROS) (DE *400* G)	SINAPI	UN	0,14000000	13,62
00020180	TE, PVC, SERIE R, 150 X 100 MM, PARA ESGOTO PREDIAL	SINAPI	UN	1,00000000	58,11
TOTAL MATERIAL:					72,14

SERVICO	FONTE	UNID	COEFICIENTE	PREÇO UNITÁRIO	TOTAL
88248	AUXILIAR DE ENCANADOR OU BOMBEIRO HIDRÁULICO COM ENCARGOS COMPLEMENTARES	SINAPI	H	0,23000000	9,94
88267	ENCANADOR OU BOMBEIRO HIDRÁULICO COM ENCARGOS COMPLEMENTARES	SINAPI	H	0,23000000	12,01
TOTAL SERVICOS:					5,05

VALOR SEM ENCARGOS:	77,19
VALOR ENCARGOS (84.13%):	2,31
VALOR COM ENCARGOS:	79,50
VALOR BDI (28.13%):	22,36
VALOR COM BDI:	101,86

14.27. 89784 - Tê PVC sanitario 50mm-50mm (UN)

MATERIAL	FONTE	UNID	COEFICIENTE	PREÇO UNITÁRIO	TOTAL
00000296	ANEL BORRACHA PARA TUBO ESGOTO PREDIAL DN 50 MM (NBR 5688)	SINAPI	UN	2,00000000	1,31
00007097	TE SANITARIO, PVC, DN 50 X 50 MM, SERIE NORMAL, PARA ESGOTO PREDIAL	SINAPI	UN	1,00000000	4,84

RELATÓRIO ANALÍTICO - COMPOSIÇÕES DE CUSTOS



OBRA:	CONSTRUÇÃO DE CRECHE PROINFÂNCIA TIPO 1 OPÇÃO 220V COM BLOCOS (PADRÃO FNDE) NA COMUNIDADE DO PLANALTO, NO MUNICÍPIO DE PACOTI/CE	DATA : 01/07/2020	L.S. Hora: 84,13%																		
LOCAL:	PLANALTO, PACOTI/CE.	BDI : 28,13%	L.S. Mês: 47,86%																		
CLIENTE:	PREFEITURA MUNICIPAL DE PACOTI	<table border="1" style="width: 100%; border-collapse: collapse;"> <thead> <tr> <th style="width: 33%;">FONTE</th> <th style="width: 33%;">VERSÃO</th> <th style="width: 34%;">REF.</th> </tr> </thead> <tbody> <tr> <td>ORSE</td> <td>2020/03</td> <td>06/2020</td> </tr> <tr> <td>SBC</td> <td>2020/05 - Fortaleza</td> <td>05/2020</td> </tr> <tr> <td>SEINFRA</td> <td>026.1 COM DESONERAÇÃO</td> <td>12/2018</td> </tr> <tr> <td>SINAPI</td> <td>2020/05 COM DESONERAÇÃO</td> <td>06/2020</td> </tr> <tr> <td colspan="3" style="text-align: center;">COMPOSIÇÕES PRÓPRIAS</td> </tr> </tbody> </table>		FONTE	VERSÃO	REF.	ORSE	2020/03	06/2020	SBC	2020/05 - Fortaleza	05/2020	SEINFRA	026.1 COM DESONERAÇÃO	12/2018	SINAPI	2020/05 COM DESONERAÇÃO	06/2020	COMPOSIÇÕES PRÓPRIAS		
FONTE	VERSÃO	REF.																			
ORSE	2020/03	06/2020																			
SBC	2020/05 - Fortaleza	05/2020																			
SEINFRA	026.1 COM DESONERAÇÃO	12/2018																			
SINAPI	2020/05 COM DESONERAÇÃO	06/2020																			
COMPOSIÇÕES PRÓPRIAS																					

00020078	PASTA LUBRIFICANTE PARA TUBOS E CONEXOES COM JUNTA ELASTICA (USO EM PVC, ACO, POLIETILENO E OUTROS) (DE *400* G)	SINAPI	UN	0,04000000	13,62	0,54
TOTAL MATERIAL:						8,00

SERVICO	FONTE	UNID	COEFICIENTE	PREÇO UNITÁRIO	TOTAL	
88248	AUXILIAR DE ENCANADOR OU BOMBEIRO HIDRÁULICO COM ENCARGOS COMPLEMENTARES	SINAPI	H	0,17000000	9,94	1,69
88267	ENCANADOR OU BOMBEIRO HIDRÁULICO COM ENCARGOS COMPLEMENTARES	SINAPI	H	0,17000000	12,01	2,04
TOTAL SERVICOS:					3,73	
VALOR SEM ENCARGOS:					11,73	
VALOR ENCARGOS (84.13%):					1,72	
VALOR COM ENCARGOS:					13,45	
VALOR BDI (28.13%):					3,78	
VALOR COM BDI:					17,23	

14.28. 89687 - Tê PVC sanitario 75mm-75mm (UN)

MATERIAL	FONTE	UNID	COEFICIENTE	PREÇO UNITÁRIO	TOTAL
00000298	ANEL BORRACHA DN 75 MM, PARA TUBO SERIE REFORCADA ESGOTO PREDIAL	SINAPI	UN	2,00000000	4,24
00020078	PASTA LUBRIFICANTE PARA TUBOS E CONEXOES COM JUNTA ELASTICA (USO EM PVC, ACO, POLIETILENO E OUTROS) (DE *400* G)	SINAPI	UN	0,06000000	0,82
00020177	TE, PVC, SERIE R, 75 X 75 MM, PARA ESGOTO PREDIAL	SINAPI	UN	1,00000000	20,72
TOTAL MATERIAL:					25,78

SERVICO	FONTE	UNID	COEFICIENTE	PREÇO UNITÁRIO	TOTAL	
88248	AUXILIAR DE ENCANADOR OU BOMBEIRO HIDRÁULICO COM ENCARGOS COMPLEMENTARES	SINAPI	H	0,08000000	9,94	0,80
88267	ENCANADOR OU BOMBEIRO HIDRÁULICO COM ENCARGOS COMPLEMENTARES	SINAPI	H	0,08000000	12,01	0,96
TOTAL SERVICOS:					1,76	
VALOR SEM ENCARGOS:					27,54	
VALOR ENCARGOS (84.13%):					0,79	
VALOR COM ENCARGOS:					28,33	
VALOR BDI (28.13%):					7,97	
VALOR COM BDI:					36,30	

14.29. 89687 - Tê PVC sanitario 75mm-50mm (UN)

MATERIAL	FONTE	UNID	COEFICIENTE	PREÇO UNITÁRIO	TOTAL
00000298	ANEL BORRACHA DN 75 MM, PARA TUBO SERIE REFORCADA ESGOTO PREDIAL	SINAPI	UN	2,00000000	4,24
00020078	PASTA LUBRIFICANTE PARA TUBOS E CONEXOES COM JUNTA ELASTICA (USO EM PVC, ACO, POLIETILENO E OUTROS) (DE *400* G)	SINAPI	UN	0,06000000	0,82
00020177	TE, PVC, SERIE R, 75 X 75 MM, PARA ESGOTO PREDIAL	SINAPI	UN	1,00000000	20,72
TOTAL MATERIAL:					25,78

SERVICO	FONTE	UNID	COEFICIENTE	PREÇO UNITÁRIO	TOTAL	
88248	AUXILIAR DE ENCANADOR OU BOMBEIRO HIDRÁULICO COM ENCARGOS COMPLEMENTARES	SINAPI	H	0,08000000	9,94	0,80
88267	ENCANADOR OU BOMBEIRO HIDRÁULICO COM ENCARGOS COMPLEMENTARES	SINAPI	H	0,08000000	12,01	0,96

RELATÓRIO ANALÍTICO - COMPOSIÇÕES DE CUSTOS



OBRA:	CONSTRUÇÃO DE CRECHE PROINFÂNCIA TIPO 1 OPÇÃO 220V COM BLOCOS (PADRÃO FNDE) NA COMUNIDADE DO PLANALTO, NO MUNICÍPIO DE PACOTI/CE	DATA : 01/07/2020	L.S. Hora: 84,13%																		
LOCAL:	PLANALTO, PACOTI/CE.	BDI : 28,13%	L.S. Mês: 47,86%																		
CLIENTE:	PREFEITURA MUNICIPAL DE PACOTI	<table border="1" style="width: 100%; border-collapse: collapse;"> <thead> <tr> <th style="width: 33%;">FONTE</th> <th style="width: 33%;">VERSÃO</th> <th style="width: 34%;">REF.</th> </tr> </thead> <tbody> <tr> <td>ORSE</td> <td>2020/03</td> <td>06/2020</td> </tr> <tr> <td>SBC</td> <td>2020/05 - Fortaleza</td> <td>05/2020</td> </tr> <tr> <td>SEINFRA</td> <td>026.1 COM DESONERAÇÃO</td> <td>12/2018</td> </tr> <tr> <td>SINAPI</td> <td>2020/05 COM DESONERAÇÃO</td> <td>06/2020</td> </tr> <tr> <td colspan="3" style="text-align: center;">COMPOSIÇÕES PRÓPRIAS</td> </tr> </tbody> </table>		FONTE	VERSÃO	REF.	ORSE	2020/03	06/2020	SBC	2020/05 - Fortaleza	05/2020	SEINFRA	026.1 COM DESONERAÇÃO	12/2018	SINAPI	2020/05 COM DESONERAÇÃO	06/2020	COMPOSIÇÕES PRÓPRIAS		
FONTE	VERSÃO	REF.																			
ORSE	2020/03	06/2020																			
SBC	2020/05 - Fortaleza	05/2020																			
SEINFRA	026.1 COM DESONERAÇÃO	12/2018																			
SINAPI	2020/05 COM DESONERAÇÃO	06/2020																			
COMPOSIÇÕES PRÓPRIAS																					

TOTAL SERVIÇO:	1,76
VALOR SEM ENCARGOS:	27,54
VALOR ENCARGOS (84.13%):	0,79
VALOR COM ENCARGOS:	28,33
VALOR BDI (28.13%):	7,97
VALOR COM BDI:	36,30

14.30. 89693 - Tê PVC sanitário 100mm-100mm (UN)

MATERIAL	FONTE	UNID	COEFICIENTE	PREÇO UNITÁRIO	TOTAL
0000301	ANEL BORRACHA PARA TUBO ESGOTO PREDIAL, DN 100 MM (NBR 5688)	SINAPI	UN	2,00000000	4,66
00020078	PASTA LUBRIFICANTE PARA TUBOS E CONEXOES COM JUNTA ELASTICA (USO EM PVC, ACO, POLIETILENO E OUTROS) (DE *400* G)	SINAPI	UN	0,09200000	1,25
00020179	TE, PVC, SERIE R, 100 X 100 MM, PARA ESGOTO PREDIAL	SINAPI	UN	1,00000000	35,78
TOTAL MATERIAL:					41,69

SERVICO	FONTE	UNID	COEFICIENTE	PREÇO UNITÁRIO	TOTAL
88248	AUXILIAR DE ENCANADOR OU BOMBEIRO HIDRÁULICO COM ENCARGOS COMPLEMENTARES	SINAPI	H	0,13000000	1,29
88267	ENCANADOR OU BOMBEIRO HIDRÁULICO COM ENCARGOS COMPLEMENTARES	SINAPI	H	0,13000000	1,56
TOTAL SERVIÇO:					2,85

VALOR SEM ENCARGOS:	44,54
VALOR ENCARGOS (84.13%):	1,31
VALOR COM ENCARGOS:	45,85
VALOR BDI (28.13%):	12,90
VALOR COM BDI:	58,75

14.31. 89707 - Caixa sifonada 150x150x50mm (UN)

MATERIAL	FONTE	UNID	COEFICIENTE	PREÇO UNITÁRIO	TOTAL
00000122	ADESIVO PLASTICO PARA PVC, FRASCO COM 850 GR	SINAPI	UN	0,01480000	0,55
00000296	ANEL BORRACHA PARA TUBO ESGOTO PREDIAL DN 50 MM (NBR 5688)	SINAPI	UN	1,00000000	1,31
00005103	CAIXA SIFONADA PVC, 100 X 100 X 50 MM, COM GRELHA REDONDA BRANCA	SINAPI	UN	1,00000000	13,50
00020078	PASTA LUBRIFICANTE PARA TUBOS E CONEXOES COM JUNTA ELASTICA (USO EM PVC, ACO, POLIETILENO E OUTROS) (DE *400* G)	SINAPI	UN	0,02000000	0,27
00020083	SOLUCAO LIMPADORA PARA PVC, FRASCO COM 1000 CM3	SINAPI	UN	0,02250000	0,73
00038383	LIXA D'AGUA EM FOLHA, GRAO 100	SINAPI	UN	0,06400000	0,08
TOTAL MATERIAL:					16,44

SERVICO	FONTE	UNID	COEFICIENTE	PREÇO UNITÁRIO	TOTAL
88248	AUXILIAR DE ENCANADOR OU BOMBEIRO HIDRÁULICO COM ENCARGOS COMPLEMENTARES	SINAPI	H	0,25000000	2,49
88267	ENCANADOR OU BOMBEIRO HIDRÁULICO COM ENCARGOS COMPLEMENTARES	SINAPI	H	0,25000000	3,00
TOTAL SERVIÇO:					5,49

VALOR SEM ENCARGOS:	21,93
VALOR ENCARGOS (84.13%):	2,51

RELATÓRIO ANALÍTICO - COMPOSIÇÕES DE CUSTOS



OBRA:	CONSTRUÇÃO DE CRECHE PROINFÂNCIA TIPO 1 OPÇÃO 220V COM BLOCOS (PADRÃO FNDE) NA COMUNIDADE DO PLANALTO, NO MUNICÍPIO DE PACOTI/CE	DATA : 01/07/2020	L.S. Hora: 84,13%																		
LOCAL:	PLANALTO, PACOTI/CE.	BDI : 28,13%	L.S. Mês: 47,86%																		
CLIENTE:	PREFEITURA MUNICIPAL DE PACOTI	<table border="1" style="width: 100%; border-collapse: collapse;"> <thead> <tr> <th style="width: 33%;">FONTE</th> <th style="width: 33%;">VERSÃO</th> <th style="width: 34%;">REF.</th> </tr> </thead> <tbody> <tr> <td>ORSE</td> <td>2020/03</td> <td>06/2020</td> </tr> <tr> <td>SBC</td> <td>2020/05 - Fortaleza</td> <td>05/2020</td> </tr> <tr> <td>SEINFRA</td> <td>026.1 COM DESONERAÇÃO</td> <td>12/2018</td> </tr> <tr> <td>SINAPI</td> <td>2020/05 COM DESONERAÇÃO</td> <td>06/2020</td> </tr> <tr> <td colspan="3" style="text-align: center;">COMPOSIÇÕES PRÓPRIAS</td> </tr> </tbody> </table>		FONTE	VERSÃO	REF.	ORSE	2020/03	06/2020	SBC	2020/05 - Fortaleza	05/2020	SEINFRA	026.1 COM DESONERAÇÃO	12/2018	SINAPI	2020/05 COM DESONERAÇÃO	06/2020	COMPOSIÇÕES PRÓPRIAS		
FONTE	VERSÃO	REF.																			
ORSE	2020/03	06/2020																			
SBC	2020/05 - Fortaleza	05/2020																			
SEINFRA	026.1 COM DESONERAÇÃO	12/2018																			
SINAPI	2020/05 COM DESONERAÇÃO	06/2020																			
COMPOSIÇÕES PRÓPRIAS																					

VALOR COM ENCARGOS:	24,44
VALOR BDI (28.13%):	6,88
VALOR COM BDI:	31,32

14.32. 89708 - Caixa sifonada 150x185x75mm (UN)

MATERIAL	FONTE	UNID	COEFICIENTE	PREÇO UNITÁRIO	TOTAL	
00000122	ADESIVO PLASTICO PARA PVC, FRASCO COM 850 GR	SINAPI	UN	0,01480000	37,21	0,55
00000297	ANEL BORRACHA PARA TUBO ESGOTO PREDIAL DN 75 MM (NBR 5688)	SINAPI	UN	1,00000000	1,85	1,85
00011714	CAIXA SIFONADA PVC, 150 X 185 X 75 MM, COM GRELHA QUADRADA BRANCA	SINAPI	UN	1,00000000	42,52	42,52
00020078	PASTA LUBRIFICANTE PARA TUBOS E CONEXOES COM JUNTA ELASTICA (USO EM PVC, ACO, POLIETILENO E OUTROS) (DE *400* G)	SINAPI	UN	0,03000000	13,62	0,41
00020083	SOLUCAO LIMPADORA PARA PVC, FRASCO COM 1000 CM3	SINAPI	UN	0,02250000	32,32	0,73
00038383	LIXA D'AGUA EM FOLHA, GRAO 100	SINAPI	UN	0,05700000	1,31	0,07
TOTAL MATERIAL:					46,13	

SERVICO	FONTE	UNID	COEFICIENTE	PREÇO UNITÁRIO	TOTAL	
88248	AUXILIAR DE ENCANADOR OU BOMBEIRO HIDRÁULICO COM ENCARGOS COMPLEMENTARES	SINAPI	H	0,38000000	9,94	3,78
88267	ENCANADOR OU BOMBEIRO HIDRÁULICO COM ENCARGOS COMPLEMENTARES	SINAPI	H	0,38000000	12,01	4,56
TOTAL SERVICIO:					8,34	

VALOR SEM ENCARGOS:	54,47
VALOR ENCARGOS (84.13%):	3,83
VALOR COM ENCARGOS:	58,30
VALOR BDI (28.13%):	16,40
VALOR COM BDI:	74,70

14.33. 98102 - Caixa de gordura simples (UN)

MATERIAL	FONTE	UNID	COEFICIENTE	PREÇO UNITÁRIO	TOTAL	
00011881	CAIXA GORDURA, SIMPLES, CONCRETO PRE MOLDADO, CIRCULAR, COM TAMPA, D = 40 CM	SINAPI	UN	1,00000000	51,76	51,76
TOTAL MATERIAL:					51,76	

SERVICO	FONTE	UNID	COEFICIENTE	PREÇO UNITÁRIO	TOTAL	
5678	RETROESCAVADEIRA SOBRE RODAS COM CARREGADEIRA, TRAÇÃO 4X4, POTÊNCIA LÍQ. 88 HP, CAÇAMBA CARREG. CAP. MÍN. 1 M3, CAÇAMBA RETRO CAP. 0,26 M3, PESO OPERACIONAL MÍN. 6.674 KG, PROFUNDIDADE ESCAVAÇÃO MÁX. 4,37 M - CHP DIURNO. AF_06/2014	SINAPI	CHP	0,01550000	74,74	1,16
5679	RETROESCAVADEIRA SOBRE RODAS COM CARREGADEIRA, TRAÇÃO 4X4, POTÊNCIA LÍQ. 88 HP, CAÇAMBA CARREG. CAP. MÍN. 1 M3, CAÇAMBA RETRO CAP. 0,26 M3, PESO OPERACIONAL MÍN. 6.674 KG, PROFUNDIDADE ESCAVAÇÃO MÁX. 4,37 M - CHI DIURNO. AF_06/2014	SINAPI	CHI	0,05210000	28,70	1,50
88309	PEDREIRO COM ENCARGOS COMPLEMENTARES	SINAPI	H	0,06420000	12,41	0,80
88316	SERVENTE COM ENCARGOS COMPLEMENTARES	SINAPI	H	0,06420000	10,08	0,65
94111	LASTRO DE VALA COM PREPARO DE FUNDO, LARGURA MENOR QUE 1,5 M, COM CAMADA DE AREIA, LANÇAMENTO MECANIZADO, EM LOCAL COM NÍVEL BAIXO DE INTERFERÊNCIA. AF_06/2016	SINAPI	M3	0,01920000	134,13	2,58
TOTAL SERVICIO:					6,69	

VALOR SEM ENCARGOS:	58,45
----------------------------	--------------

RELATÓRIO ANALÍTICO - COMPOSIÇÕES DE CUSTOS



OBRA:	CONSTRUÇÃO DE CRECHE PROINFÂNCIA TIPO 1 OPÇÃO 220V COM BLOCOS (PADRÃO FNDE) NA COMUNIDADE DO PLANALTO, NO MUNICÍPIO DE PACOTI/CE	DATA : 01/07/2020	L.S. Hora: 84,13%																		
LOCAL:	PLANALTO, PACOTI/CE.	BDI : 28,13%	L.S. Mês: 47,86%																		
CLIENTE:	PREFEITURA MUNICIPAL DE PACOTI	<table border="1" style="width: 100%; border-collapse: collapse;"> <thead> <tr> <th style="width: 33%;">FONTE</th> <th style="width: 33%;">VERSÃO</th> <th style="width: 34%;">REF.</th> </tr> </thead> <tbody> <tr> <td>ORSE</td> <td>2020/03</td> <td>06/2020</td> </tr> <tr> <td>SBC</td> <td>2020/05 - Fortaleza</td> <td>05/2020</td> </tr> <tr> <td>SEINFRA</td> <td>026.1 COM DESONERAÇÃO</td> <td>12/2018</td> </tr> <tr> <td>SINAPI</td> <td>2020/05 COM DESONERAÇÃO</td> <td>06/2020</td> </tr> <tr> <td colspan="3" style="text-align: center;">COMPOSIÇÕES PRÓPRIAS</td> </tr> </tbody> </table>		FONTE	VERSÃO	REF.	ORSE	2020/03	06/2020	SBC	2020/05 - Fortaleza	05/2020	SEINFRA	026.1 COM DESONERAÇÃO	12/2018	SINAPI	2020/05 COM DESONERAÇÃO	06/2020	COMPOSIÇÕES PRÓPRIAS		
FONTE	VERSÃO	REF.																			
ORSE	2020/03	06/2020																			
SBC	2020/05 - Fortaleza	05/2020																			
SEINFRA	026.1 COM DESONERAÇÃO	12/2018																			
SINAPI	2020/05 COM DESONERAÇÃO	06/2020																			
COMPOSIÇÕES PRÓPRIAS																					

VALOR ENCARGOS (84.13%):	1,35
VALOR COM ENCARGOS:	59,80
VALOR BDI (28.13%):	16,82
VALOR COM BDI:	76,62

14.34. 74166/001 - Caixa de inspeção 60x60cm (UN)

MATERIAL	FONTE	UNID	COEFICIENTE	PREÇO UNITÁRIO	TOTAL	
00000370	AREIA MEDIA - POSTO JAZIDA/FORNECEDOR (RETIRADO NA JAZIDA, SEM TRANSPORTE)	SINAPI	M3	0,00200000	80,00	0,16
00001379	CIMENTO PORTLAND COMPOSTO CP II-32	SINAPI	KG	2,00000000	0,48	0,96
00003279	CAIXA INSPECAO, CONCRETO PRE MOLDADO, CIRCULAR, COM TAMPA, D = 60* CM, H= 60* CM	SINAPI	UN	1,00000000	96,42	96,42
TOTAL MATERIAL:					97,54	

SERVICO	FONTE	UNID	COEFICIENTE	PREÇO UNITÁRIO	TOTAL	
88248	AUXILIAR DE ENCANADOR OU BOMBEIRO HIDRÁULICO COM ENCARGOS COMPLEMENTARES	SINAPI	H	1,00000000	9,94	9,94
88267	ENCANADOR OU BOMBEIRO HIDRÁULICO COM ENCARGOS COMPLEMENTARES	SINAPI	H	1,00000000	12,01	12,01
88309	PEDREIRO COM ENCARGOS COMPLEMENTARES	SINAPI	H	1,50000000	12,41	18,62
88316	SERVENTE COM ENCARGOS COMPLEMENTARES	SINAPI	H	1,50000000	10,08	15,12
TOTAL SERVICOS:					55,69	

VALOR SEM ENCARGOS:	153,23
VALOR ENCARGOS (84.13%):	25,14
VALOR COM ENCARGOS:	178,37
VALOR BDI (28.13%):	50,18
VALOR COM BDI:	228,55

14.35. 89710 - Ralo sifonado, PVC 100x100X40mm (UN)

MATERIAL	FONTE	UNID	COEFICIENTE	PREÇO UNITÁRIO	TOTAL	
00000122	ADESIVO PLASTICO PARA PVC, FRASCO COM 850 GR	SINAPI	UN	0,00490000	37,21	0,18
00011739	RALO SECO PVC CONICO, 100 X 40 MM, COM GRELHA REDONDA BRANCA	SINAPI	UN	1,00000000	6,75	6,75
00020083	SOLUCAO LIMPADORA PARA PVC, FRASCO COM 1000 CM3	SINAPI	UN	0,00750000	32,32	0,24
00038383	LIXA D'AGUA EM FOLHA, GRAO 100	SINAPI	UN	0,01700000	1,31	0,02
TOTAL MATERIAL:					7,19	

SERVICO	FONTE	UNID	COEFICIENTE	PREÇO UNITÁRIO	TOTAL	
88248	AUXILIAR DE ENCANADOR OU BOMBEIRO HIDRÁULICO COM ENCARGOS COMPLEMENTARES	SINAPI	H	0,07000000	9,94	0,70
88267	ENCANADOR OU BOMBEIRO HIDRÁULICO COM ENCARGOS COMPLEMENTARES	SINAPI	H	0,07000000	12,01	0,84
TOTAL SERVICOS:					1,54	

VALOR SEM ENCARGOS:	8,73
VALOR ENCARGOS (84.13%):	0,70
VALOR COM ENCARGOS:	9,43
VALOR BDI (28.13%):	2,65
VALOR COM BDI:	12,08

RELATÓRIO ANALÍTICO - COMPOSIÇÕES DE CUSTOS



OBRA:	CONSTRUÇÃO DE CRECHE PROINFÂNCIA TIPO 1 OPÇÃO 220V COM BLOCOS (PADRÃO FNDE) NA COMUNIDADE DO PLANALTO, NO MUNICÍPIO DE PACOTI/CE	DATA : 01/07/2020	L.S. Hora: 84,13%																		
LOCAL:	PLANALTO, PACOTI/CE.	BDI : 28,13%	L.S. Mês: 47,86%																		
CLIENTE:	PREFEITURA MUNICIPAL DE PACOTI	<table border="1" style="width: 100%; border-collapse: collapse;"> <thead> <tr> <th style="width: 30%;">FONTE</th> <th style="width: 30%;">VERSÃO</th> <th style="width: 40%;">REF.</th> </tr> </thead> <tbody> <tr> <td>ORSE</td> <td>2020/03</td> <td>06/2020</td> </tr> <tr> <td>SBC</td> <td>2020/05 - Fortaleza</td> <td>05/2020</td> </tr> <tr> <td>SEINFRA</td> <td>026.1 COM DESONERAÇÃO</td> <td>12/2018</td> </tr> <tr> <td>SINAPI</td> <td>2020/05 COM DESONERAÇÃO</td> <td>06/2020</td> </tr> <tr> <td colspan="3" style="text-align: center;">COMPOSIÇÕES PRÓPRIAS</td> </tr> </tbody> </table>		FONTE	VERSÃO	REF.	ORSE	2020/03	06/2020	SBC	2020/05 - Fortaleza	05/2020	SEINFRA	026.1 COM DESONERAÇÃO	12/2018	SINAPI	2020/05 COM DESONERAÇÃO	06/2020	COMPOSIÇÕES PRÓPRIAS		
FONTE	VERSÃO	REF.																			
ORSE	2020/03	06/2020																			
SBC	2020/05 - Fortaleza	05/2020																			
SEINFRA	026.1 COM DESONERAÇÃO	12/2018																			
SINAPI	2020/05 COM DESONERAÇÃO	06/2020																			
COMPOSIÇÕES PRÓPRIAS																					

14.36. 89710 - Ralo seco PVC 100mm (UN)

MATERIAL	FONTE	UNID	COEFICIENTE	PREÇO UNITÁRIO	TOTAL	
00000122	ADESIVO PLASTICO PARA PVC, FRASCO COM 850 GR	SINAPI	UN	0,00490000	37,21	0,18
00011739	RALO SECO PVC CONICO, 100 X 40 MM, COM GRELHA REDONDA BRANCA	SINAPI	UN	1,00000000	6,75	6,75
00020083	SOLUCAO LIMPADORA PARA PVC, FRASCO COM 1000 CM3	SINAPI	UN	0,00750000	32,32	0,24
00038383	LIXA D'AGUA EM FOLHA, GRAO 100	SINAPI	UN	0,01700000	1,31	0,02
TOTAL MATERIAL:					7,19	

SERVICO	FONTE	UNID	COEFICIENTE	PREÇO UNITÁRIO	TOTAL	
88248	AUXILIAR DE ENCANADOR OU BOMBEIRO HIDRÁULICO COM ENCARGOS COMPLEMENTARES	SINAPI	H	0,07000000	9,94	0,70
88267	ENCANADOR OU BOMBEIRO HIDRÁULICO COM ENCARGOS COMPLEMENTARES	SINAPI	H	0,07000000	12,01	0,84
TOTAL SERVICOS:					1,54	

VALOR SEM ENCARGOS:	8,73
VALOR ENCARGOS (84.13%):	0,70
VALOR COM ENCARGOS:	9,43
VALOR BDI (28.13%):	2,65
VALOR COM BDI:	12,08

14.37. 055300 - Ralo linear 50cm (UN)

MAO DE OBRA	FONTE	UNID	COEFICIENTE	PREÇO UNITÁRIO	TOTAL	
I099034	AJUDANTE DE BOMBEIRO OU ENCANADOR	SBC	H	0,79000000	5,19	4,10
I099200	BOMBEIRO OU ENCANADOR	SBC	H	0,79000000	6,99	5,52
TOTAL MAO DE OBRA:					9,62	

MATERIAL	FONTE	UNID	COEFICIENTE	PREÇO UNITÁRIO	TOTAL	
I060105	GRELHA FERRO FUNDIDO SEM CAIXILHO 15x100cm	SBC	M2	1,00000000	30,15	30,15
TOTAL MATERIAL:					30,15	

VALOR SEM ENCARGOS:	39,77
VALOR ENCARGOS (84.13%):	8,10
VALOR COM ENCARGOS:	47,87
VALOR BDI (28.13%):	13,47
VALOR COM BDI:	61,34

14.38. C4822 - Terminal de Ventilação 50mm (UN)

MAO DE OBRA	FONTE	UNID	COEFICIENTE	PREÇO UNITÁRIO	TOTAL	
I0043	AJUDANTE DE ENCANADOR	SEINFRA	H	0,09000000	7,84	0,71
I2320	ENCANADOR	SEINFRA	H	0,09000000	9,63	0,87
TOTAL MAO DE OBRA:					1,58	

MATERIAL	FONTE	UNID	COEFICIENTE	PREÇO UNITÁRIO	TOTAL	
I0026	ADESIVO PARA TUBO DE PVC RIGIDO	SEINFRA	KG	0,03100000	43,56	1,35
I1888	SOLUÇÃO LIMPADORA PARA PVC RIGIDO	SEINFRA	L	0,04800000	32,16	1,54
I9096	TERMINAL DE VENTILACAO, 50 MM, SERIE NORMAL, ESGOTO PREDIAL	SEINFRA	M	1,00000000	4,63	4,63

RELATÓRIO ANALÍTICO - COMPOSIÇÕES DE CUSTOS



OBRA:	CONSTRUÇÃO DE CRECHE PROINFÂNCIA TIPO 1 OPÇÃO 220V COM BLOCOS (PADRÃO FNDE) NA COMUNIDADE DO PLANALTO, NO MUNICÍPIO DE PACOTI/CE	DATA : 01/07/2020	L.S. Hora: 84,13%																		
LOCAL:	PLANALTO, PACOTI/CE.	BDI : 28,13%	L.S. Mês: 47,86%																		
CLIENTE:	PREFEITURA MUNICIPAL DE PACOTI	<table border="1" style="width: 100%; border-collapse: collapse;"> <thead> <tr> <th style="width: 33%;">FONTE</th> <th style="width: 33%;">VERSÃO</th> <th style="width: 34%;">REF.</th> </tr> </thead> <tbody> <tr> <td>ORSE</td> <td>2020/03</td> <td>06/2020</td> </tr> <tr> <td>SBC</td> <td>2020/05 - Fortaleza</td> <td>05/2020</td> </tr> <tr> <td>SEINFRA</td> <td>026.1 COM DESONERAÇÃO</td> <td>12/2018</td> </tr> <tr> <td>SINAPI</td> <td>2020/05 COM DESONERAÇÃO</td> <td>06/2020</td> </tr> <tr> <td colspan="3" style="text-align: center;">COMPOSIÇÕES PRÓPRIAS</td> </tr> </tbody> </table>		FONTE	VERSÃO	REF.	ORSE	2020/03	06/2020	SBC	2020/05 - Fortaleza	05/2020	SEINFRA	026.1 COM DESONERAÇÃO	12/2018	SINAPI	2020/05 COM DESONERAÇÃO	06/2020	COMPOSIÇÕES PRÓPRIAS		
FONTE	VERSÃO	REF.																			
ORSE	2020/03	06/2020																			
SBC	2020/05 - Fortaleza	05/2020																			
SEINFRA	026.1 COM DESONERAÇÃO	12/2018																			
SINAPI	2020/05 COM DESONERAÇÃO	06/2020																			
COMPOSIÇÕES PRÓPRIAS																					

TOTAL MATERIAL:	7,52
VALOR SEM ENCARGOS:	9,10
VALOR ENCARGOS (84.13%):	1,32
VALOR COM ENCARGOS:	10,42
VALOR BDI (28.13%):	2,93
VALOR COM BDI:	13,35

14.39. C4823 - Terminal de Ventilação 75mm (UN)

MAO DE OBRA	FONTE	UNID	COEFICIENTE	PREÇO UNITÁRIO	TOTAL	
10043	AJUDANTE DE ENCANADOR	SEINFRA	H	0,09000000	7,84	0,71
12320	ENCANADOR	SEINFRA	H	0,09000000	9,63	0,87
TOTAL MAO DE OBRA:					1,58	

MATERIAL	FONTE	UNID	COEFICIENTE	PREÇO UNITÁRIO	TOTAL	
10026	ADESIVO PARA TUBO DE PVC RIGIDO	SEINFRA	KG	0,03400000	43,56	1,48
11888	SOLUÇÃO LIMPADORA PARA PVC RIGIDO	SEINFRA	L	0,05200000	32,16	1,67
19051	TERMINAL DE VENTILACAO, 75 MM, SERIE NORMAL, ESGOTO PREDIAL	SEINFRA	UN	1,00000000	5,53	5,53
TOTAL MATERIAL:					8,68	

VALOR SEM ENCARGOS:	10,26
VALOR ENCARGOS (84.13%):	1,32
VALOR COM ENCARGOS:	11,58
VALOR BDI (28.13%):	3,26
VALOR COM BDI:	14,84

14.40. 98078 - Sumidouro Ø 3,80m (UN)

MATERIAL	FONTE	UNID	COEFICIENTE	PREÇO UNITÁRIO	TOTAL	
00004720	PEDRA BRITADA N. 0, OU PEDRISCO (4,8 A 9,5 MM) POSTO PEDREIRA/FORNECEDOR, SEM FRETE	SINAPI	M3	0,36960000	82,44	30,47
00007258	TIJOLO CERAMICO MACICO *5 X 10 X 20* CM	SINAPI	UN	2639,00000000	0,28	738,92
TOTAL MATERIAL:					769,39	

SERVICO	FONTE	UNID	COEFICIENTE	PREÇO UNITÁRIO	TOTAL	
5678	RETROESCAVADEIRA SOBRE RODAS COM CARREGADEIRA, TRAÇÃO 4X4, POTÊNCIA LÍQ. 88 HP, CAÇAMBA CARREG. CAP. MÍN. 1 M3, CAÇAMBA RETRO CAP. 0,26 M3, PESO OPERACIONAL MÍN. 6.674 KG, PROFUNDIDADE ESCAVAÇÃO MÁX. 4,37 M - CHP DIURNO. AF_06/2014	SINAPI	CHP	0,11940000	74,74	8,92
5679	RETROESCAVADEIRA SOBRE RODAS COM CARREGADEIRA, TRAÇÃO 4X4, POTÊNCIA LÍQ. 88 HP, CAÇAMBA CARREG. CAP. MÍN. 1 M3, CAÇAMBA RETRO CAP. 0,26 M3, PESO OPERACIONAL MÍN. 6.674 KG, PROFUNDIDADE ESCAVAÇÃO MÁX. 4,37 M - CHI DIURNO. AF_06/2014	SINAPI	CHI	0,40150000	28,70	11,52
88309	PEDREIRO COM ENCARGOS COMPLEMENTARES	SINAPI	H	38,11470000	12,41	473,00
88316	SERVEnte COM ENCARGOS COMPLEMENTARES	SINAPI	H	38,11470000	10,08	384,20
88628	ARGAMASSA TRAÇO 1:3 (EM VOLUME DE CIMENTO E AREIA MÉDIA ÚMIDA), PREPARO MECÂNICO COM BETONEIRA 400 L. AF_08/2019	SINAPI	M3	1,02060000	355,82	363,15
89995	GRAUTEAMENTO DE CINTA SUPERIOR OU DE VERGA EM ALVENARIA ESTRUTURAL. AF_01/2015	SINAPI	M3	0,10400000	499,87	51,99
89998	ARMAÇÃO DE CINTA DE ALVENARIA ESTRUTURAL; DIÂMETRO DE 10,0 MM. AF_01/2015	SINAPI	KG	3,20840000	6,13	19,67

RELATÓRIO ANALÍTICO - COMPOSIÇÕES DE CUSTOS



OBRA:	CONSTRUÇÃO DE CRECHE PROINFÂNCIA TIPO 1 OPÇÃO 220V COM BLOCOS (PADRÃO FNDE) NA COMUNIDADE DO PLANALTO, NO MUNICÍPIO DE PACOTI/CE	DATA : 01/07/2020	L.S. Hora: 84,13%
		BDI : 28,13%	L.S. Mês: 47,86%
LOCAL:	PLANALTO, PACOTI/CE.	FORTE	VERSÃO
CLIENTE:	PREFEITURA MUNICIPAL DE PACOTI	ORSE	2020/03
		SBC	2020/05 - Fortaleza
		SEINFRA	026.1 COM DESONERAÇÃO
		SINAPI	2020/05 COM DESONERAÇÃO
			COMPOSIÇÕES PRÓPRIAS
			REF.
			06/2020
			05/2020
			12/2018
			06/2020

94115	LASTRO COM PREPARO DE FUNDO, LARGURA MAIOR OU IGUAL A 1,5 M, COM CAMADA DE AREIA, LANÇAMENTO MECANIZADO, EM LOCAL COM NÍVEL BAIXO DE INTERFERÊNCIA. AF_06/2016	SINAPI	M3	0,18700000	115,15	21,53
96536	FABRICAÇÃO, MONTAGEM E DESMONTAGEM DE FÔRMA PARA VIGA BALDRAME, EM MADEIRA SERRADA, E=25 MM, 4 UTILIZAÇÕES. AF_06/2017	SINAPI	M2	1,04000000	36,89	38,37
97734	PEÇA RETANGULAR PRÉ-MOLDADA, VOLUME DE CONCRETO DE 10 A 30 LITROS, TAXA DE AÇO APROXIMADA DE 30KG/M³. AF_01/2018	SINAPI	M3	0,02520000	1536,22	38,71
97735	PEÇA RETANGULAR PRÉ-MOLDADA, VOLUME DE CONCRETO DE 30 A 100 LITROS, TAXA DE AÇO APROXIMADA DE 30KG/M³. AF_01/2018	SINAPI	M3	0,12600000	1300,52	163,87

TOTAL SERVIÇO: 1574,93

VALOR SEM ENCARGOS: 2.344,32

VALOR ENCARGOS (84.13%): 475,44

VALOR COM ENCARGOS: 2.819,76

VALOR BDI (28.13%): 793,20

VALOR COM BDI: 3.612,96

14.41. S01717 - Fossa séptica 2,30 x 4,15 m (un)

SERVIÇO	FONTE	UNID	COEFICIENTE	PREÇO UNITÁRIO	TOTAL	
S00072	Reaterro manual de valas, com compactação utilizando sêpo, sem controle do grau de compactação	ORSE	m3	10,15000000	15,42	156,51
S00095	Concreto simples fabricado na obra, fck=13,5 mpa, lançado e adensado	ORSE	m3	1,56000000	317,65	495,53
S00096	Concreto simples usinado fck=15mpa, bombeado, lançado e adensado em superestrutura	ORSE	m3	1,67000000	307,56	513,63
S00110	Forma plana para estruturas, em compensado resinado de 12mm, 01 uso, inclusive escoramento - Revisada 07.2015	ORSE	m2	16,70000000	116,29	1942,04
S00140	Aço CA - 50 Ø 6,3 a 12,5mm, inclusive corte, dobragem, montagem e colocação de ferragens nas formas, para superestruturas e fundações - R1	ORSE	kg	133,60000000	7,13	952,57
S00157	Alvenaria tijolo cerâmico maciço (5x9x19), esp = 0,19m (dobrada), com argamassa traço t5 - 1:2:8 (cimento / cal / areia) c/ junta de 2,0cm - R1	ORSE	m2	26,24000000	107,61	2823,69
S02497	Escavação manual de vala ou cava em material de 1ª categoria, profundidade até 1,50m	ORSE	m3	39,90000000	23,13	922,89
S03310	Chapisco em parede com argamassa traço t1 - 1:3 (cimento / areia) - Revisado 08/2015	ORSE	m2	38,74000000	3,34	129,39
S03318	Reboco especial de parede 2cm com argamassa traço t3 - 1:3 cimento / areia / vedacit	ORSE	m2	38,74000000	19,04	737,61

TOTAL SERVIÇO: 8673,86

VALOR SEM ENCARGOS: 8.673,86

VALOR ENCARGOS (84.13%): 1.803,32

VALOR COM ENCARGOS: 10.477,18

VALOR BDI (28.13%): 2.947,23

VALOR COM BDI: 13.424,41

15.1. 95470 - Bacia Sanitária Convencional com acessórios (UN)

MATERIAL	FONTE	UNID	COEFICIENTE	PREÇO UNITÁRIO	TOTAL	
00006142	CONJUNTO DE LIGACAO PARA BACIA SANITARIA AJUSTAVEL, EM PLASTICO BRANCO, COM TUBO, CANOPLA E ESPUDE	SINAPI	UN	1,00000000	5,48	5,48

TOTAL MATERIAL: 5,48

SERVIÇO	FONTE	UNID	COEFICIENTE	PREÇO UNITÁRIO	TOTAL	
95469	VASO SANITARIO SIFONADO CONVENCIONAL COM LOUÇA BRANCA - FORNECIMENTO E INSTALAÇÃO. AF_01/2020	SINAPI	UN	1,00000000	159,35	159,35

RELATÓRIO ANALÍTICO - COMPOSIÇÕES DE CUSTOS



OBRA:	CONSTRUÇÃO DE CRECHE PROINFÂNCIA TIPO 1 OPÇÃO 220V COM BLOCOS (PADRÃO FNDE) NA COMUNIDADE DO PLANALTO, NO MUNICÍPIO DE PACOTI/CE	DATA : 01/07/2020	L.S. Hora: 84,13%
		BDI : 28,13%	L.S. Mês: 47,86%
LOCAL:	PLANALTO, PACOTI/CE.	FONTE	VERSÃO
CLIENTE:	PREFEITURA MUNICIPAL DE PACOTI	ORSE	2020/03
		SBC	2020/05 - Fortaleza
		SEINFRA	026.1 COM DESONERAÇÃO
		SINAPI	2020/05 COM DESONERAÇÃO
			COMPOSIÇÕES PRÓPRIAS
			REF.
			06/2020
			05/2020
			12/2018
			06/2020

TOTAL SERVIÇO:	159,35
VALOR SEM ENCARGOS:	164,83
VALOR ENCARGOS (84.13%):	4,34
VALOR COM ENCARGOS:	169,17
VALOR BDI (28.13%):	47,59
VALOR COM BDI:	216,76

15.2. 100848 - Bacia Convencional infantil, para válvula de descarga, em louca branca, assento plástico, anel de vedação, Deca ou equivalente (UN)

MATERIAL	FONTE	UNID	COEFICIENTE	PREÇO UNITÁRIO	TOTAL	
00004384	PARAFUSO NIQUELADO COM ACABAMENTO CROMADO PARA FIXAR PEÇA SANITARIA, INCLUI PORCA CEGA, ARRUELA E BUCHA DE NYLON TAMANHO S-10	SINAPI	UN	2,00000000	13,61	27,22
00006138	VEDACAO PVC, 100 MM, PARA SAIDA VASO SANITARIO	SINAPI	UN	1,00000000	2,13	2,13
00011786	VASO SANITARIO SIFONADO INFANTIL LOUCA BRANCA	SINAPI	UN	1,00000000	261,05	261,05
00037329	REJUNTE EPOXI BRANCO	SINAPI	KG	0,08810000	52,28	4,61
TOTAL MATERIAL:					295,01	

SERVICO	FONTE	UNID	COEFICIENTE	PREÇO UNITÁRIO	TOTAL	
88267	ENCANADOR OU BOMBEIRO HIDRÁULICO COM ENCARGOS COMPLEMENTARES	SINAPI	H	0,49680000	12,01	5,97
88316	SERVENTE COM ENCARGOS COMPLEMENTARES	SINAPI	H	0,34950000	10,08	3,52
TOTAL SERVIÇO:					9,49	

VALOR SEM ENCARGOS:	304,50
VALOR ENCARGOS (84.13%):	4,34
VALOR COM ENCARGOS:	308,84
VALOR BDI (28.13%):	86,88
VALOR COM BDI:	395,72

15.3. 99857 - Barra metálica com pintura cinza para proteção dos espelhos e chuveiro infantil dn 1 1/4" (M)

MATERIAL	FONTE	UNID	COEFICIENTE	PREÇO UNITÁRIO	TOTAL	
00005104	REBITE DE ALUMINIO VAZADO DE REPUXO, 3,2 X 8 MM (1KG = 1025 UNIDADES)	SINAPI	KG	0,00200000	46,94	0,09
00007568	BUCHA DE NYLON SEM ABA S10, COM PARAFUSO DE 6,10 X 65 MM EM ACO ZINCADO COM ROSCA SOBERBA, CABECA CHATA E FENDA PHILLIPS	SINAPI	UN	2,18200000	0,92	2,01
00011033	SUPORTE PARA CALHA DE 150 MM EM FERRO GALVANIZADO	SINAPI	UN	1,09100000	5,23	5,71
00034360	PERFIL DE ALUMINIO ANODIZADO	SINAPI	KG	0,47700000	28,79	13,73
TOTAL MATERIAL:					21,54	

SERVICO	FONTE	UNID	COEFICIENTE	PREÇO UNITÁRIO	TOTAL	
88251	AUXILIAR DE SERRALHEIRO COM ENCARGOS COMPLEMENTARES	SINAPI	H	1,09300000	10,58	11,56
88315	SERRALHEIRO COM ENCARGOS COMPLEMENTARES	SINAPI	H	1,33000000	12,37	16,45
TOTAL SERVIÇO:					28,01	

VALOR SEM ENCARGOS:	49,55
VALOR ENCARGOS (84.13%):	12,69
VALOR COM ENCARGOS:	62,24
VALOR BDI (28.13%):	17,51
VALOR COM BDI:	79,75

RELATÓRIO ANALÍTICO - COMPOSIÇÕES DE CUSTOS



OBRA:	CONSTRUÇÃO DE CRECHE PROINFÂNCIA TIPO 1 OPÇÃO 220V COM BLOCOS (PADRÃO FNDE) NA COMUNIDADE DO PLANALTO, NO MUNICÍPIO DE PACOTI/CE	DATA : 01/07/2020	L.S. Hora: 84,13%																		
LOCAL:	PLANALTO, PACOTI/CE.	BDI : 28,13%	L.S. Mês: 47,86%																		
CLIENTE:	PREFEITURA MUNICIPAL DE PACOTI	<table border="1" style="width: 100%; border-collapse: collapse;"> <thead> <tr> <th style="width: 33%;">FONTE</th> <th style="width: 33%;">VERSÃO</th> <th style="width: 34%;">REF.</th> </tr> </thead> <tbody> <tr> <td>ORSE</td> <td>2020/03</td> <td>06/2020</td> </tr> <tr> <td>SBC</td> <td>2020/05 - Fortaleza</td> <td>05/2020</td> </tr> <tr> <td>SEINFRA</td> <td>026.1 COM DESONERAÇÃO</td> <td>12/2018</td> </tr> <tr> <td>SINAPI</td> <td>2020/05 COM DESONERAÇÃO</td> <td>06/2020</td> </tr> <tr> <td colspan="3" style="text-align: center;">COMPOSIÇÕES PRÓPRIAS</td> </tr> </tbody> </table>		FONTE	VERSÃO	REF.	ORSE	2020/03	06/2020	SBC	2020/05 - Fortaleza	05/2020	SEINFRA	026.1 COM DESONERAÇÃO	12/2018	SINAPI	2020/05 COM DESONERAÇÃO	06/2020	COMPOSIÇÕES PRÓPRIAS		
FONTE	VERSÃO	REF.																			
ORSE	2020/03	06/2020																			
SBC	2020/05 - Fortaleza	05/2020																			
SEINFRA	026.1 COM DESONERAÇÃO	12/2018																			
SINAPI	2020/05 COM DESONERAÇÃO	06/2020																			
COMPOSIÇÕES PRÓPRIAS																					

15.4. 99635 - Válvula de descarga com duplo acionamento (UN)

MATERIAL	FONTE	UNID	COEFICIENTE	PREÇO UNITÁRIO	TOTAL	
00003148	FITA VEDA ROSCA EM ROLOS DE 18 MM X 50 M (L X C)	SINAPI	UN	0,01900000	10,14	0,19
00010228	VALVULA DE DESCARGA METALICA, BASE 1 1/2 " E ACABAMENTO METALICO CROMADO	SINAPI	UN	1,00000000	209,90	209,90
TOTAL MATERIAL:					210,09	

SERVICO	FONTE	UNID	COEFICIENTE	PREÇO UNITÁRIO	TOTAL	
88248	AUXILIAR DE ENCANADOR OU BOMBEIRO HIDRÁULICO COM ENCARGOS COMPLEMENTARES	SINAPI	H	0,78900000	9,94	7,84
88267	ENCANADOR OU BOMBEIRO HIDRÁULICO COM ENCARGOS COMPLEMENTARES	SINAPI	H	0,78900000	12,01	9,48
TOTAL SERVICIO:					17,32	

VALOR SEM ENCARGOS:	227,41
VALOR ENCARGOS (84.13%):	8,00
VALOR COM ENCARGOS:	235,41
VALOR BDI (28.13%):	66,22
VALOR COM BDI:	301,63

15.5. 86901 - Cuba de embutir oval em louça branca (UN)

MATERIAL	FONTE	UNID	COEFICIENTE	PREÇO UNITÁRIO	TOTAL	
00004823	MASSA PLASTICA PARA MARMORE/GRANITO	SINAPI	KG	0,52710000	34,80	18,34
00020269	LAVATORIO/CUBA DE EMBUTIR OVAL LOUCA BRANCA SEM LADRAO *50 X 35* CM	SINAPI	UN	1,00000000	74,34	74,34
TOTAL MATERIAL:					92,68	

SERVICO	FONTE	UNID	COEFICIENTE	PREÇO UNITÁRIO	TOTAL	
88274	MARMORISTA/GRANITEIRO COM ENCARGOS COMPLEMENTARES	SINAPI	H	0,84580000	13,20	11,16
88316	SERVENTE COM ENCARGOS COMPLEMENTARES	SINAPI	H	0,26650000	10,08	2,69
TOTAL SERVICIO:					13,85	

VALOR SEM ENCARGOS:	106,53
VALOR ENCARGOS (84.13%):	6,67
VALOR COM ENCARGOS:	113,20
VALOR BDI (28.13%):	31,84
VALOR COM BDI:	145,04

15.6. 100852 - Cuba em aço Inoxidável completa, dimensões 50x40x20cm (UN)

MATERIAL	FONTE	UNID	COEFICIENTE	PREÇO UNITÁRIO	TOTAL	
00001747	CUBA ACO INOX (AISI 304) DE EMBUTIR COM VALVULA DE 3 1/2 ", DE *56 X 33 X 12* CM	SINAPI	UN	1,00000000	134,41	134,41
00004823	MASSA PLASTICA PARA MARMORE/GRANITO	SINAPI	KG	0,34600000	34,80	12,04
TOTAL MATERIAL:					146,45	

SERVICO	FONTE	UNID	COEFICIENTE	PREÇO UNITÁRIO	TOTAL	
88274	MARMORISTA/GRANITEIRO COM ENCARGOS COMPLEMENTARES	SINAPI	H	0,47740000	13,20	6,30
88316	SERVENTE COM ENCARGOS COMPLEMENTARES	SINAPI	H	0,15040000	10,08	1,52
TOTAL SERVICIO:					7,82	

RELATÓRIO ANALÍTICO - COMPOSIÇÕES DE CUSTOS



OBRA:	CONSTRUÇÃO DE CRECHE PROINFÂNCIA TIPO 1 OPÇÃO 220V COM BLOCOS (PADRÃO FNDE) NA COMUNIDADE DO PLANALTO, NO MUNICÍPIO DE PACOTI/CE	DATA : 01/07/2020	L.S. Hora: 84,13%																		
LOCAL:	PLANALTO, PACOTI/CE.	BDI : 28,13%	L.S. Mês: 47,86%																		
CLIENTE:	PREFEITURA MUNICIPAL DE PACOTI	<table border="1"> <thead> <tr> <th>FONTES</th> <th>VERSÃO</th> <th>REF.</th> </tr> </thead> <tbody> <tr> <td>ORSE</td> <td>2020/03</td> <td>06/2020</td> </tr> <tr> <td>SBC</td> <td>2020/05 - Fortaleza</td> <td>05/2020</td> </tr> <tr> <td>SEINFRA</td> <td>026.1 COM DESONERAÇÃO</td> <td>12/2018</td> </tr> <tr> <td>SINAPI</td> <td>2020/05 COM DESONERAÇÃO</td> <td>06/2020</td> </tr> <tr> <td colspan="3" style="text-align: center;">COMPOSIÇÕES PRÓPRIAS</td> </tr> </tbody> </table>		FONTES	VERSÃO	REF.	ORSE	2020/03	06/2020	SBC	2020/05 - Fortaleza	05/2020	SEINFRA	026.1 COM DESONERAÇÃO	12/2018	SINAPI	2020/05 COM DESONERAÇÃO	06/2020	COMPOSIÇÕES PRÓPRIAS		
FONTES	VERSÃO	REF.																			
ORSE	2020/03	06/2020																			
SBC	2020/05 - Fortaleza	05/2020																			
SEINFRA	026.1 COM DESONERAÇÃO	12/2018																			
SINAPI	2020/05 COM DESONERAÇÃO	06/2020																			
COMPOSIÇÕES PRÓPRIAS																					

VALOR SEM ENCARGOS:	154,27
VALOR ENCARGOS (84.13%):	3,76
VALOR COM ENCARGOS:	158,03
VALOR BDI (28.13%):	44,45
VALOR COM BDI:	202,48

15.7. 86936 - Cuba de embutir em aço Inoxidável completa, dimensões 40x34x17cm (UN)

SERVICO	FONTES	UNID	COEFICIENTE	PREÇO UNITÁRIO	TOTAL
86878	VÁLVULA EM METAL CROMADO TIPO AMERICANA 3.1/2 X 1.1/2 PARA PIA - FORNECIMENTO E INSTALAÇÃO. AF_01/2020	SINAPI	UN	1,00000000	39,14
86881	SIFÃO DO TIPO GARRAFA EM METAL CROMADO 1 X 1.1/2 - FORNECIMENTO E INSTALAÇÃO. AF_01/2020	SINAPI	UN	1,00000000	110,75
86900	CUBA DE EMBUTIR RETANGULAR DE AÇO INOXIDÁVEL, 46 X 30 X 12 CM - FORNECIMENTO E INSTALAÇÃO. AF_01/2020	SINAPI	UN	1,00000000	140,42
TOTAL SERVICOS:					290,31

VALOR SEM ENCARGOS:	290,31
VALOR ENCARGOS (84.13%):	6,96
VALOR COM ENCARGOS:	297,27
VALOR BDI (28.13%):	83,62
VALOR COM BDI:	380,89

15.8. 100852 - Cuba industrial em aço Inoxidável completa, dimensões 60x50x40cm (UN)

MATERIAL	FONTES	UNID	COEFICIENTE	PREÇO UNITÁRIO	TOTAL
00001747	CUBA ACO INOX (AISI 304) DE EMBUTIR COM VALVULA DE 3 1/2 ", DE *56 X 33 X 12* CM	SINAPI	UN	1,00000000	134,41
00004823	MASSA PLASTICA PARA MARMORE/GRANITO	SINAPI	KG	0,34600000	12,04
TOTAL MATERIAL:					146,45

SERVICO	FONTES	UNID	COEFICIENTE	PREÇO UNITÁRIO	TOTAL
88274	MARMORISTA/GRANITEIRO COM ENCARGOS COMPLEMENTARES	SINAPI	H	0,47740000	6,30
88316	SERVEENTE COM ENCARGOS COMPLEMENTARES	SINAPI	H	0,15040000	1,52
TOTAL SERVICOS:					7,82

VALOR SEM ENCARGOS:	154,27
VALOR ENCARGOS (84.13%):	3,76
VALOR COM ENCARGOS:	158,03
VALOR BDI (28.13%):	44,45
VALOR COM BDI:	202,48

15.9. 86904 - Lavatório de canto suspenso com mesa, com válvula, sifão e engate flexível cromados (UN)

MATERIAL	FONTES	UNID	COEFICIENTE	PREÇO UNITÁRIO	TOTAL
00004351	PARAFUSO NIQUELADO 3 1/2" COM ACABAMENTO CROMADO PARA FIXAR PEÇA SANITARIA, INCLUI PORCA CEGA, ARRUELA E BUCHA DE NYLON TAMANHO S-8	SINAPI	UN	2,00000000	20,18
00010425	LAVATORIO LOUCA BRANCA SUSPENSO *40 X 30* CM	SINAPI	UN	1,00000000	75,63
00037329	REJUNTE EPOXI BRANCO	SINAPI	KG	0,03040000	1,59
TOTAL MATERIAL:					97,40

SERVICO	FONTES	UNID	COEFICIENTE	PREÇO UNITÁRIO	TOTAL
---------	--------	------	-------------	----------------	-------

RELATÓRIO ANALÍTICO - COMPOSIÇÕES DE CUSTOS



OBRA:	CONSTRUÇÃO DE CRECHE PROINFÂNCIA TIPO 1 OPÇÃO 220V COM BLOCOS (PADRÃO FNDE) NA COMUNIDADE DO PLANALTO, NO MUNICÍPIO DE PACOTI/CE	DATA : 01/07/2020	L.S. Hora: 84,13%																		
LOCAL:	PLANALTO, PACOTI/CE.	BDI : 28,13%	L.S. Mês: 47,86%																		
CLIENTE:	PREFEITURA MUNICIPAL DE PACOTI	<table border="1" style="width: 100%; border-collapse: collapse;"> <thead> <tr> <th style="width: 30%;">FONTE</th> <th style="width: 40%;">VERSÃO</th> <th style="width: 30%;">REF.</th> </tr> </thead> <tbody> <tr> <td>ORSE</td> <td>2020/03</td> <td>06/2020</td> </tr> <tr> <td>SBC</td> <td>2020/05 - Fortaleza</td> <td>05/2020</td> </tr> <tr> <td>SEINFRA</td> <td>026.1 COM DESONERAÇÃO</td> <td>12/2018</td> </tr> <tr> <td>SINAPI</td> <td>2020/05 COM DESONERAÇÃO</td> <td>06/2020</td> </tr> <tr> <td colspan="3" style="text-align: center;">COMPOSIÇÕES PRÓPRIAS</td> </tr> </tbody> </table>		FONTE	VERSÃO	REF.	ORSE	2020/03	06/2020	SBC	2020/05 - Fortaleza	05/2020	SEINFRA	026.1 COM DESONERAÇÃO	12/2018	SINAPI	2020/05 COM DESONERAÇÃO	06/2020	COMPOSIÇÕES PRÓPRIAS		
FONTE	VERSÃO	REF.																			
ORSE	2020/03	06/2020																			
SBC	2020/05 - Fortaleza	05/2020																			
SEINFRA	026.1 COM DESONERAÇÃO	12/2018																			
SINAPI	2020/05 COM DESONERAÇÃO	06/2020																			
COMPOSIÇÕES PRÓPRIAS																					

88267	ENCANADOR OU BOMBEIRO HIDRÁULICO COM ENCARGOS COMPLEMENTARES	SINAPI	H	0,38700000	12,01	4,65
88316	SERVEnte COM ENCARGOS COMPLEMENTARES	SINAPI	H	0,18860000	10,08	1,90
TOTAL SERVIÇO:						6,55
VALOR SEM ENCARGOS:						103,95
VALOR ENCARGOS (84.13%):						3,04
VALOR COM ENCARGOS:						106,99
VALOR BDI (28.13%):						30,10
VALOR COM BDI:						137,09

15.10. 86904 - Lavatório pequeno cor branco gelo, com coluna suspensa (UN)

MATERIAL	FONTE	UNID	COEFICIENTE	PREÇO UNITÁRIO	TOTAL	
00004351	PARAFUSO NIQUELADO 3 1/2" COM ACABAMENTO CROMADO PARA FIXAR PEÇA SANITÁRIA, INCLUI PORCA CEGA, ARRUELA E BUCHA DE NYLON TAMANHO S-8	SINAPI	UN	2,00000000	10,09	20,18
00010425	LAVATORIO LOUCA BRANCA SUSPENSO *40 X 30* CM	SINAPI	UN	1,00000000	75,63	75,63
00037329	REJUNTE EPOXI BRANCO	SINAPI	KG	0,03040000	52,28	1,59
TOTAL MATERIAL:					97,40	

SERVIÇO	FONTE	UNID	COEFICIENTE	PREÇO UNITÁRIO	TOTAL	
88267	ENCANADOR OU BOMBEIRO HIDRÁULICO COM ENCARGOS COMPLEMENTARES	SINAPI	H	0,38700000	12,01	4,65
88316	SERVEnte COM ENCARGOS COMPLEMENTARES	SINAPI	H	0,18860000	10,08	1,90
TOTAL SERVIÇO:					6,55	
VALOR SEM ENCARGOS:					103,95	
VALOR ENCARGOS (84.13%):					3,04	
VALOR COM ENCARGOS:					106,99	
VALOR BDI (28.13%):					30,10	
VALOR COM BDI:					137,09	

15.11. 86919 - Tanque Grande 40L cor Branco Gelo, incluso torneirade metal cromado (UN)

SERVIÇO	FONTE	UNID	COEFICIENTE	PREÇO UNITÁRIO	TOTAL	
86872	TANQUE DE LOUÇA BRANCA COM COLUNA, 30L OU EQUIVALENTE - FORNECIMENTO E INSTALAÇÃO. AF_01/2020	SINAPI	UN	1,00000000	598,66	598,66
86877	VÁLVULA EM METAL CROMADO 1.1/2 X 1.1/2 PARA TANQUE OU LAVATÓRIO, COM OU SEM LADRÃO - FORNECIMENTO E INSTALAÇÃO. AF_01/2020	SINAPI	UN	1,00000000	20,73	20,73
86883	SIFÃO DO TIPO FLEXÍVEL EM PVC 1 X 1.1/2 - FORNECIMENTO E INSTALAÇÃO. AF_01/2020	SINAPI	UN	1,00000000	8,32	8,32
86914	TORNEIRA CROMADA 1/2 OU 3/4 PARA TANQUE, PADRÃO MÉDIO - FORNECIMENTO E INSTALAÇÃO. AF_01/2020	SINAPI	UN	1,00000000	31,41	31,41
TOTAL SERVIÇO:					659,12	
VALOR SEM ENCARGOS:					659,12	
VALOR ENCARGOS (84.13%):					16,31	
VALOR COM ENCARGOS:					675,43	
VALOR BDI (28.13%):					190,00	
VALOR COM BDI:					865,43	

15.12. 100860 - Chuveiro Maxi Ducha com desviador para duchas elétricas (UN)

RELATÓRIO ANALÍTICO - COMPOSIÇÕES DE CUSTOS



OBRA:	CONSTRUÇÃO DE CRECHE PROINFÂNCIA TIPO 1 OPÇÃO 220V COM BLOCOS (PADRÃO FNDE) NA COMUNIDADE DO PLANALTO, NO MUNICÍPIO DE PACOTI/CE	DATA : 01/07/2020	L.S. Hora: 84,13%																		
LOCAL:	PLANALTO, PACOTI/CE.	BDI : 28,13%	L.S. Mês: 47,86%																		
CLIENTE:	PREFEITURA MUNICIPAL DE PACOTI	<table border="1" style="width: 100%; border-collapse: collapse;"> <thead> <tr> <th style="width: 33%;">FONTE</th> <th style="width: 33%;">VERSÃO</th> <th style="width: 34%;">REF.</th> </tr> </thead> <tbody> <tr> <td>ORSE</td> <td>2020/03</td> <td>06/2020</td> </tr> <tr> <td>SBC</td> <td>2020/05 - Fortaleza</td> <td>05/2020</td> </tr> <tr> <td>SEINFRA</td> <td>026.1 COM DESONERAÇÃO</td> <td>12/2018</td> </tr> <tr> <td>SINAPI</td> <td>2020/05 COM DESONERAÇÃO</td> <td>06/2020</td> </tr> <tr> <td colspan="3" style="text-align: center;">COMPOSIÇÕES PRÓPRIAS</td> </tr> </tbody> </table>		FONTE	VERSÃO	REF.	ORSE	2020/03	06/2020	SBC	2020/05 - Fortaleza	05/2020	SEINFRA	026.1 COM DESONERAÇÃO	12/2018	SINAPI	2020/05 COM DESONERAÇÃO	06/2020	COMPOSIÇÕES PRÓPRIAS		
FONTE	VERSÃO	REF.																			
ORSE	2020/03	06/2020																			
SBC	2020/05 - Fortaleza	05/2020																			
SEINFRA	026.1 COM DESONERAÇÃO	12/2018																			
SINAPI	2020/05 COM DESONERAÇÃO	06/2020																			
COMPOSIÇÕES PRÓPRIAS																					

MATERIAL	FONTE	UNID	COEFICIENTE	PREÇO UNITÁRIO	TOTAL
00001368	CHUVEIRO COMUM EM PLASTICO BRANCO, COM CANO, 3 TEMPERATURAS, 5500 W (110/220 V)	SINAPI	UN	1,00000000	62,15
00003146	FITA VEDA ROSCA EM ROLOS DE 18 MM X 10 M (L X C)	SINAPI	UN	0,02100000	2,75
TOTAL MATERIAL:					62,21

SERVICO	FONTE	UNID	COEFICIENTE	PREÇO UNITÁRIO	TOTAL
88267	ENCANADOR OU BOMBEIRO HIDRÁULICO COM ENCARGOS COMPLEMENTARES	SINAPI	H	0,44670000	12,01
88316	SERVENTE COM ENCARGOS COMPLEMENTARES	SINAPI	H	0,14070000	10,08
TOTAL SERVICOS:					6,78
VALOR SEM ENCARGOS:					68,99
VALOR ENCARGOS (84.13%):					3,20
VALOR COM ENCARGOS:					72,19
VALOR BDI (28.13%):					20,31
VALOR COM BDI:					92,50

15.13. 95544 - Papeleira Metálica (UN)

MATERIAL	FONTE	UNID	COEFICIENTE	PREÇO UNITÁRIO	TOTAL
00011703	PAPELEIRA DE PAREDE EM METAL CROMADO SEM TAMPA	SINAPI	UN	1,00000000	18,36
TOTAL MATERIAL:					18,36

SERVICO	FONTE	UNID	COEFICIENTE	PREÇO UNITÁRIO	TOTAL
88267	ENCANADOR OU BOMBEIRO HIDRÁULICO COM ENCARGOS COMPLEMENTARES	SINAPI	H	0,31620000	12,01
88316	SERVENTE COM ENCARGOS COMPLEMENTARES	SINAPI	H	0,09960000	10,08
TOTAL SERVICOS:					4,80
VALOR SEM ENCARGOS:					23,16
VALOR ENCARGOS (84.13%):					2,27
VALOR COM ENCARGOS:					25,43
VALOR BDI (28.13%):					7,15
VALOR COM BDI:					32,58

15.14. 00037400 - Papeleira de sobrepor interfolhado (UN)

VALOR SEM ENCARGOS:	43,62
VALOR ENCARGOS:	0,00
VALOR COM ENCARGOS:	43,62
VALOR BDI (28.13%):	12,27
VALOR COM BDI:	55,89

15.15. C1151 - Ducha Higiénica com registro e derivação (UN)

MAO DE OBRA	FONTE	UNID	COEFICIENTE	PREÇO UNITÁRIO	TOTAL
10043	AJUDANTE DE ENCANADOR	SEINFRA	H	0,50000000	7,84
12320	ENCANADOR	SEINFRA	H	0,50000000	9,63
TOTAL MAO DE OBRA:					8,73

RELATÓRIO ANALÍTICO - COMPOSIÇÕES DE CUSTOS



OBRA:	CONSTRUÇÃO DE CRECHE PROINFÂNCIA TIPO 1 OPÇÃO 220V COM BLOCOS (PADRÃO FNDE) NA COMUNIDADE DO PLANALTO, NO MUNICÍPIO DE PACOTI/CE	DATA : 01/07/2020	L.S. Hora: 84,13%																		
LOCAL:	PLANALTO, PACOTI/CE.	BDI : 28,13%	L.S. Mês: 47,86%																		
CLIENTE:	PREFEITURA MUNICIPAL DE PACOTI	<table border="1" style="width: 100%; border-collapse: collapse;"> <thead> <tr> <th style="width: 33%;">FONTE</th> <th style="width: 33%;">VERSÃO</th> <th style="width: 34%;">REF.</th> </tr> </thead> <tbody> <tr> <td>ORSE</td> <td>2020/03</td> <td>06/2020</td> </tr> <tr> <td>SBC</td> <td>2020/05 - Fortaleza</td> <td>05/2020</td> </tr> <tr> <td>SEINFRA</td> <td>026.1 COM DESONERAÇÃO</td> <td>12/2018</td> </tr> <tr> <td>SINAPI</td> <td>2020/05 COM DESONERAÇÃO</td> <td>06/2020</td> </tr> <tr> <td colspan="3" style="text-align: center;">COMPOSIÇÕES PRÓPRIAS</td> </tr> </tbody> </table>		FONTE	VERSÃO	REF.	ORSE	2020/03	06/2020	SBC	2020/05 - Fortaleza	05/2020	SEINFRA	026.1 COM DESONERAÇÃO	12/2018	SINAPI	2020/05 COM DESONERAÇÃO	06/2020	COMPOSIÇÕES PRÓPRIAS		
FONTE	VERSÃO	REF.																			
ORSE	2020/03	06/2020																			
SBC	2020/05 - Fortaleza	05/2020																			
SEINFRA	026.1 COM DESONERAÇÃO	12/2018																			
SINAPI	2020/05 COM DESONERAÇÃO	06/2020																			
COMPOSIÇÕES PRÓPRIAS																					

MATERIAL	FONTE	UNID	COEFICIENTE	PREÇO UNITÁRIO	TOTAL
10797	CHUVEIRO-DUCHA CROMADO 1/2"	UN	1,00000000	46,20	46,20
11180	FITA DE VEDAÇÃO	M	0,28000000	0,20	0,06
TOTAL MATERIAL:					46,26

VALOR SEM ENCARGOS:	54,99
VALOR ENCARGOS (84.13%):	7,35
VALOR COM ENCARGOS:	62,34
VALOR BDI (28.13%):	17,54
VALOR COM BDI:	79,88

15.16. C2507 - Torneira elétrica (UN)

MAO DE OBRA	FONTE	UNID	COEFICIENTE	PREÇO UNITÁRIO	TOTAL
10042	AJUDANTE DE ELETRICISTA	H	0,50000000	7,84	3,92
12312	ELETRICISTA	H	0,50000000	9,76	4,88
TOTAL MAO DE OBRA:					8,80

MATERIAL	FONTE	UNID	COEFICIENTE	PREÇO UNITÁRIO	TOTAL
12134	TORNEIRA ELETRICA AUOM. 220V-2500W	UN	1,00000000	129,88	129,88
TOTAL MATERIAL:					129,88

VALOR SEM ENCARGOS:	138,68
VALOR ENCARGOS (84.13%):	7,40
VALOR COM ENCARGOS:	146,08
VALOR BDI (28.13%):	41,09
VALOR COM BDI:	187,17

15.17. 86909 - Torneira para cozinha de mesa bica móvel (UN)

MATERIAL	FONTE	UNID	COEFICIENTE	PREÇO UNITÁRIO	TOTAL
00003146	FITA VEDA ROSCA EM ROLOS DE 18 MM X 10 M (L X C)	UN	0,02100000	2,75	0,06
00011772	TORNEIRA CROMADA DE MESA PARA COZINHA BICA MOVEL COM AREJADOR 1/2 " OU 3/4 " (REF 1167)	UN	1,00000000	80,15	80,15
TOTAL MATERIAL:					80,21

SERVICO	FONTE	UNID	COEFICIENTE	PREÇO UNITÁRIO	TOTAL
88267	ENCANADOR OU BOMBEIRO HIDRÁULICO COM ENCARGOS COMPLEMENTARES	H	0,16670000	12,01	2,00
88316	SERVENTE COM ENCARGOS COMPLEMENTARES	H	0,05250000	10,08	0,53
TOTAL SERVICIO:					2,53

VALOR SEM ENCARGOS:	82,74
VALOR ENCARGOS (84.13%):	1,19
VALOR COM ENCARGOS:	83,93
VALOR BDI (28.13%):	23,61
VALOR COM BDI:	107,54

15.18. 86916 - Torneira de parede de uso geral para jardim (UN)

MATERIAL	FONTE	UNID	COEFICIENTE	PREÇO UNITÁRIO	TOTAL
----------	-------	------	-------------	----------------	-------

RELATÓRIO ANALÍTICO - COMPOSIÇÕES DE CUSTOS



OBRA:	CONSTRUÇÃO DE CRECHE PROINFÂNCIA TIPO 1 OPÇÃO 220V COM BLOCOS (PADRÃO FNDE) NA COMUNIDADE DO PLANALTO, NO MUNICÍPIO DE PACOTI/CE	DATA : 01/07/2020	L.S. Hora: 84,13%																		
LOCAL:	PLANALTO, PACOTI/CE.	BDI : 28,13%	L.S. Mês: 47,86%																		
CLIENTE:	PREFEITURA MUNICIPAL DE PACOTI	<table border="1" style="width: 100%; border-collapse: collapse;"> <thead> <tr> <th style="width: 33%;">FONTE</th> <th style="width: 33%;">VERSÃO</th> <th style="width: 34%;">REF.</th> </tr> </thead> <tbody> <tr> <td>ORSE</td> <td>2020/03</td> <td>06/2020</td> </tr> <tr> <td>SBC</td> <td>2020/05 - Fortaleza</td> <td>05/2020</td> </tr> <tr> <td>SEINFRA</td> <td>026.1 COM DESONERAÇÃO</td> <td>12/2018</td> </tr> <tr> <td>SINAPI</td> <td>2020/05 COM DESONERAÇÃO</td> <td>06/2020</td> </tr> <tr> <td colspan="3" style="text-align: center;">COMPOSIÇÕES PRÓPRIAS</td> </tr> </tbody> </table>		FONTE	VERSÃO	REF.	ORSE	2020/03	06/2020	SBC	2020/05 - Fortaleza	05/2020	SEINFRA	026.1 COM DESONERAÇÃO	12/2018	SINAPI	2020/05 COM DESONERAÇÃO	06/2020	COMPOSIÇÕES PRÓPRIAS		
FONTE	VERSÃO	REF.																			
ORSE	2020/03	06/2020																			
SBC	2020/05 - Fortaleza	05/2020																			
SEINFRA	026.1 COM DESONERAÇÃO	12/2018																			
SINAPI	2020/05 COM DESONERAÇÃO	06/2020																			
COMPOSIÇÕES PRÓPRIAS																					

Código	Descrição	Fonte	Unid	Coeficiente	Preço Unitário	Total
00003146	FITA VEDA ROSCA EM ROLOS DE 18 MM X 10 M (L X C)	SINAPI	UN	0,03650000	2,75	0,10
00011831	TORNEIRA PLASTICA PARA TANQUE 1/2 " OU 3/4 " COM BICO PARA MANGUEIRA	SINAPI	UN	1,00000000	20,09	20,09
TOTAL MATERIAL:						20,19

Serviço	Descrição	Fonte	Unid	Coeficiente	Preço Unitário	Total
88267	ENCANADOR OU BOMBEIRO HIDRÁULICO COM ENCARGOS COMPLEMENTARES	SINAPI	H	0,15250000	12,01	1,83
88316	SERVENTE COM ENCARGOS COMPLEMENTARES	SINAPI	H	0,04810000	10,08	0,48
TOTAL SERVIÇO:						2,31

VALOR SEM ENCARGOS:	22,50
VALOR ENCARGOS (84.13%):	1,09
VALOR COM ENCARGOS:	23,59
VALOR BDI (28.13%):	6,64
VALOR COM BDI:	30,23

15.19. 86906 - Torneira para lavatório de mesa bica baixa (UN)

MATERIAL	Descrição	Fonte	Unid	Coeficiente	Preço Unitário	Total
00003146	FITA VEDA ROSCA EM ROLOS DE 18 MM X 10 M (L X C)	SINAPI	UN	0,02100000	2,75	0,06
00013415	TORNEIRA CROMADA DE MESA PARA LAVATORIO, PADRAO POPULAR, 1/2 " OU 3/4 " (REF 1193)	SINAPI	UN	1,00000000	39,75	39,75
TOTAL MATERIAL:						39,81

Serviço	Descrição	Fonte	Unid	Coeficiente	Preço Unitário	Total
88267	ENCANADOR OU BOMBEIRO HIDRÁULICO COM ENCARGOS COMPLEMENTARES	SINAPI	H	0,09600000	12,01	1,15
88316	SERVENTE COM ENCARGOS COMPLEMENTARES	SINAPI	H	0,03030000	10,08	0,31
TOTAL SERVIÇO:						1,46

VALOR SEM ENCARGOS:	41,27
VALOR ENCARGOS (84.13%):	0,67
VALOR COM ENCARGOS:	41,94
VALOR BDI (28.13%):	11,80
VALOR COM BDI:	53,74

15.20. 86906 - Torneira para lavatório com acionamento por alavanca (UN)

MATERIAL	Descrição	Fonte	Unid	Coeficiente	Preço Unitário	Total
00003146	FITA VEDA ROSCA EM ROLOS DE 18 MM X 10 M (L X C)	SINAPI	UN	0,02100000	2,75	0,06
00013415	TORNEIRA CROMADA DE MESA PARA LAVATORIO, PADRAO POPULAR, 1/2 " OU 3/4 " (REF 1193)	SINAPI	UN	1,00000000	39,75	39,75
TOTAL MATERIAL:						39,81

Serviço	Descrição	Fonte	Unid	Coeficiente	Preço Unitário	Total
88267	ENCANADOR OU BOMBEIRO HIDRÁULICO COM ENCARGOS COMPLEMENTARES	SINAPI	H	0,09600000	12,01	1,15
88316	SERVENTE COM ENCARGOS COMPLEMENTARES	SINAPI	H	0,03030000	10,08	0,31
TOTAL SERVIÇO:						1,46

VALOR SEM ENCARGOS:	41,27
VALOR ENCARGOS (84.13%):	0,67
VALOR COM ENCARGOS:	41,94

RELATÓRIO ANALÍTICO - COMPOSIÇÕES DE CUSTOS



OBRA:	CONSTRUÇÃO DE CRECHE PROINFÂNCIA TIPO 1 OPÇÃO 220V COM BLOCOS (PADRÃO FNDE) NA COMUNIDADE DO PLANALTO, NO MUNICÍPIO DE PACOTI/CE	DATA : 01/07/2020	L.S. Hora: 84,13%																		
LOCAL:	PLANALTO, PACOTI/CE.	BDI : 28,13%	L.S. Mês: 47,86%																		
CLIENTE:	PREFEITURA MUNICIPAL DE PACOTI	<table border="1" style="width: 100%; border-collapse: collapse;"> <thead> <tr> <th style="width: 30%;">FONTE</th> <th style="width: 30%;">VERSÃO</th> <th style="width: 40%;">REF.</th> </tr> </thead> <tbody> <tr> <td>ORSE</td> <td>2020/03</td> <td>06/2020</td> </tr> <tr> <td>SBC</td> <td>2020/05 - Fortaleza</td> <td>05/2020</td> </tr> <tr> <td>SEINFRA</td> <td>026.1 COM DESONERAÇÃO</td> <td>12/2018</td> </tr> <tr> <td>SINAPI</td> <td>2020/05 COM DESONERAÇÃO</td> <td>06/2020</td> </tr> <tr> <td colspan="3" style="text-align: center;">COMPOSIÇÕES PRÓPRIAS</td> </tr> </tbody> </table>		FONTE	VERSÃO	REF.	ORSE	2020/03	06/2020	SBC	2020/05 - Fortaleza	05/2020	SEINFRA	026.1 COM DESONERAÇÃO	12/2018	SINAPI	2020/05 COM DESONERAÇÃO	06/2020	COMPOSIÇÕES PRÓPRIAS		
FONTE	VERSÃO	REF.																			
ORSE	2020/03	06/2020																			
SBC	2020/05 - Fortaleza	05/2020																			
SEINFRA	026.1 COM DESONERAÇÃO	12/2018																			
SINAPI	2020/05 COM DESONERAÇÃO	06/2020																			
COMPOSIÇÕES PRÓPRIAS																					

VALOR BDI (28.13%):	11,80
VALOR COM BDI:	53,74

15.21. 95547 - Dispenser Saboneteira (UN)

MATERIAL	FONTE	UNID	COEFICIENTE	PREÇO UNITÁRIO	TOTAL
00011758	SABONETEIRA PLASTICA TIPO DISPENSER PARA SABONETE LIQUIDO COM RESERVATORIO 800 A 1500 ML	SINAPI	UN	1,00000000	41,90
TOTAL MATERIAL:					41,90

SERVICO	FONTE	UNID	COEFICIENTE	PREÇO UNITÁRIO	TOTAL
88267	ENCANADOR OU BOMBEIRO HIDRÁULICO COM ENCARGOS COMPLEMENTARES	SINAPI	H	0,31620000	3,80
88316	SERVENTE COM ENCARGOS COMPLEMENTARES	SINAPI	H	0,09960000	1,00
TOTAL SERVICOS:					4,80

VALOR SEM ENCARGOS:	46,70
VALOR ENCARGOS (84.13%):	2,27
VALOR COM ENCARGOS:	48,97
VALOR BDI (28.13%):	13,78
VALOR COM BDI:	62,75

15.22. S04287 - Dispenser Toalha (un)

MAO DE OBRA	FONTE	UNID	COEFICIENTE	PREÇO UNITÁRIO	TOTAL
I02696S	Encanador ou bombeiro hidraulico	ORSE	h	0,15000000	0,99
TOTAL MAO DE OBRA:					0,99

MATERIAL	FONTE	UNID	COEFICIENTE	PREÇO UNITÁRIO	TOTAL
I03358	Dispenser para toalha de papel interfolhada, em ABS	ORSE	Un	1,00000000	42,06
TOTAL MATERIAL:					42,06

SERVICO	FONTE	UNID	COEFICIENTE	PREÇO UNITÁRIO	TOTAL
S10554	Encargos Complementares - Encanador	ORSE	h	0,15000000	0,43
TOTAL SERVICOS:					0,43

VALOR SEM ENCARGOS:	43,48
VALOR ENCARGOS (84.13%):	0,84
VALOR COM ENCARGOS:	44,32
VALOR BDI (28.13%):	12,47
VALOR COM BDI:	56,79

15.23. S02144 - Cabide metálico (un)

MAO DE OBRA	FONTE	UNID	COEFICIENTE	PREÇO UNITÁRIO	TOTAL
I01213S	Carpinteiro de formas	ORSE	h	0,70000000	4,64
TOTAL MAO DE OBRA:					4,64

MATERIAL	FONTE	UNID	COEFICIENTE	PREÇO UNITÁRIO	TOTAL
I00390	Cabide em aço inox, MOLDENOX, linha stylus 108 RSL ou similar	ORSE	un	1,00000000	15,76
TOTAL MATERIAL:					15,76

SERVICO	FONTE	UNID	COEFICIENTE	PREÇO UNITÁRIO	TOTAL
---------	-------	------	-------------	----------------	-------

RELATÓRIO ANALÍTICO - COMPOSIÇÕES DE CUSTOS



OBRA:	CONSTRUÇÃO DE CRECHE PROINFÂNCIA TIPO 1 OPÇÃO 220V COM BLOCOS (PADRÃO FNDE) NA COMUNIDADE DO PLANALTO, NO MUNICÍPIO DE PACOTI/CE	DATA : 01/07/2020	L.S. Hora: 84,13%																		
LOCAL:	PLANALTO, PACOTI/CE.	BDI : 28,13%	L.S. Mês: 47,86%																		
CLIENTE:	PREFEITURA MUNICIPAL DE PACOTI	<table border="1" style="width: 100%; border-collapse: collapse;"> <thead> <tr> <th style="width: 33%;">FONTE</th> <th style="width: 33%;">VERSÃO</th> <th style="width: 34%;">REF.</th> </tr> </thead> <tbody> <tr> <td>ORSE</td> <td>2020/03</td> <td>06/2020</td> </tr> <tr> <td>SBC</td> <td>2020/05 - Fortaleza</td> <td>05/2020</td> </tr> <tr> <td>SEINFRA</td> <td>026.1 COM DESONERAÇÃO</td> <td>12/2018</td> </tr> <tr> <td>SINAPI</td> <td>2020/05 COM DESONERAÇÃO</td> <td>06/2020</td> </tr> <tr> <td colspan="3" style="text-align: center;">COMPOSIÇÕES PRÓPRIAS</td> </tr> </tbody> </table>		FONTE	VERSÃO	REF.	ORSE	2020/03	06/2020	SBC	2020/05 - Fortaleza	05/2020	SEINFRA	026.1 COM DESONERAÇÃO	12/2018	SINAPI	2020/05 COM DESONERAÇÃO	06/2020	COMPOSIÇÕES PRÓPRIAS		
FONTE	VERSÃO	REF.																			
ORSE	2020/03	06/2020																			
SBC	2020/05 - Fortaleza	05/2020																			
SEINFRA	026.1 COM DESONERAÇÃO	12/2018																			
SINAPI	2020/05 COM DESONERAÇÃO	06/2020																			
COMPOSIÇÕES PRÓPRIAS																					

S10551	Encargos Complementares - Carpinteiro	ORSE	h	0,70000000	2,89	2,02
TOTAL SERVIÇO:						2,02
VALOR SEM ENCARGOS:						22,42
VALOR ENCARGOS (84.13%):						3,91
VALOR COM ENCARGOS:						26,33
VALOR BDI (28.13%):						7,41
VALOR COM BDI:						33,74

15.24. 100868 - Barra de apoio 80 cm, aço inox polido (UN)

MATERIAL	FONTE	UNID	COEFICIENTE	PREÇO UNITÁRIO	TOTAL	
00004351	PARAFUSO NIQUELADO 3 1/2" COM ACABAMENTO CROMADO PARA FIXAR PEÇA SANITARIA, INCLUI PORCA CEGA, ARRUELA E BUCHA DE NYLON TAMANHO S-8	SINAPI	UN	6,00000000	10,09	60,54
00036081	BARRA DE APOIO RETA, EM ACO INOX POLIDO, COMPRIMENTO 80CM, DIAMETRO MINIMO 3 CM	SINAPI	UN	1,00000000	224,17	224,17
TOTAL MATERIAL:					284,71	

SERVICO	FONTE	UNID	COEFICIENTE	PREÇO UNITÁRIO	TOTAL	
88267	ENCANADOR OU BOMBEIRO HIDRÁULICO COM ENCARGOS COMPLEMENTARES	SINAPI	H	0,94850000	12,01	11,39
88316	SERVENTE COM ENCARGOS COMPLEMENTARES	SINAPI	H	0,29880000	10,08	3,01
TOTAL SERVIÇO:					14,40	

VALOR SEM ENCARGOS:	299,11
VALOR ENCARGOS (84.13%):	6,83
VALOR COM ENCARGOS:	305,94
VALOR BDI (28.13%):	86,06
VALOR COM BDI:	392,00

15.25. 100867 - Barra de apoio 70 cm, aço inox polido (UN)

MATERIAL	FONTE	UNID	COEFICIENTE	PREÇO UNITÁRIO	TOTAL	
00004351	PARAFUSO NIQUELADO 3 1/2" COM ACABAMENTO CROMADO PARA FIXAR PEÇA SANITARIA, INCLUI PORCA CEGA, ARRUELA E BUCHA DE NYLON TAMANHO S-8	SINAPI	UN	6,00000000	10,09	60,54
00036205	BARRA DE APOIO RETA, EM ACO INOX POLIDO, COMPRIMENTO 70CM, DIAMETRO MINIMO 3 CM	SINAPI	UN	1,00000000	210,24	210,24
TOTAL MATERIAL:					270,78	

SERVICO	FONTE	UNID	COEFICIENTE	PREÇO UNITÁRIO	TOTAL	
88267	ENCANADOR OU BOMBEIRO HIDRÁULICO COM ENCARGOS COMPLEMENTARES	SINAPI	H	0,94850000	12,01	11,39
88316	SERVENTE COM ENCARGOS COMPLEMENTARES	SINAPI	H	0,29880000	10,08	3,01
TOTAL SERVIÇO:					14,40	

VALOR SEM ENCARGOS:	285,18
VALOR ENCARGOS (84.13%):	6,83
VALOR COM ENCARGOS:	292,01
VALOR BDI (28.13%):	82,14
VALOR COM BDI:	374,15

15.26. 100866 - Barra de apoio 40 cm, aço inox polido (UN)

RELATÓRIO ANALÍTICO - COMPOSIÇÕES DE CUSTOS



OBRA:	CONSTRUÇÃO DE CRECHE PROINFÂNCIA TIPO 1 OPÇÃO 220V COM BLOCOS (PADRÃO FNDE) NA COMUNIDADE DO PLANALTO, NO MUNICÍPIO DE PACOTI/CE	DATA : 01/07/2020	L.S. Hora: 84,13%																		
LOCAL:	PLANALTO, PACOTI/CE.	BDI : 28,13%	L.S. Mês: 47,86%																		
CLIENTE:	PREFEITURA MUNICIPAL DE PACOTI	<table border="1" style="width: 100%; border-collapse: collapse;"> <thead> <tr> <th style="width: 33%;">FONTE</th> <th style="width: 33%;">VERSÃO</th> <th style="width: 34%;">REF.</th> </tr> </thead> <tbody> <tr> <td>ORSE</td> <td>2020/03</td> <td>06/2020</td> </tr> <tr> <td>SBC</td> <td>2020/05 - Fortaleza</td> <td>05/2020</td> </tr> <tr> <td>SEINFRA</td> <td>026.1 COM DESONERAÇÃO</td> <td>12/2018</td> </tr> <tr> <td>SINAPI</td> <td>2020/05 COM DESONERAÇÃO</td> <td>06/2020</td> </tr> <tr> <td colspan="3" style="text-align: center;">COMPOSIÇÕES PRÓPRIAS</td> </tr> </tbody> </table>		FONTE	VERSÃO	REF.	ORSE	2020/03	06/2020	SBC	2020/05 - Fortaleza	05/2020	SEINFRA	026.1 COM DESONERAÇÃO	12/2018	SINAPI	2020/05 COM DESONERAÇÃO	06/2020	COMPOSIÇÕES PRÓPRIAS		
FONTE	VERSÃO	REF.																			
ORSE	2020/03	06/2020																			
SBC	2020/05 - Fortaleza	05/2020																			
SEINFRA	026.1 COM DESONERAÇÃO	12/2018																			
SINAPI	2020/05 COM DESONERAÇÃO	06/2020																			
COMPOSIÇÕES PRÓPRIAS																					

MATERIAL	FONTE	UNID	COEFICIENTE	PREÇO UNITÁRIO	TOTAL	
00004351	PARAFUSO NIQUELADO 3 1/2" COM ACABAMENTO CROMADO PARA FIXAR PEÇA SANITARIA, INCLUI PORCA CEGA, ARRUELA E BUCHA DE NYLON TAMANHO S-8	SINAPI	UN	6,00000000	10,09	60,54
00036204	BARRA DE APOIO RETA, EM AÇO INOX POLIDO, COMPRIMENTO 60CM, DIAMETRO MINIMO 3 CM	SINAPI	UN	1,00000000	189,30	189,30
TOTAL MATERIAL:					249,84	

SERVICO	FONTE	UNID	COEFICIENTE	PREÇO UNITÁRIO	TOTAL	
88267	ENCANADOR OU BOMBEIRO HIDRÁULICO COM ENCARGOS COMPLEMENTARES	SINAPI	H	0,94850000	12,01	11,39
88316	SERVENTE COM ENCARGOS COMPLEMENTARES	SINAPI	H	0,29880000	10,08	3,01
TOTAL SERVICOS:					14,40	
VALOR SEM ENCARGOS:					264,24	
VALOR ENCARGOS (84.13%):					6,83	
VALOR COM ENCARGOS:					271,07	
VALOR BDI (28.13%):					76,25	
VALOR COM BDI:					347,32	

15.27. 100875 - Cadeira articulada para banho (UN)

MATERIAL	FONTE	UNID	COEFICIENTE	PREÇO UNITÁRIO	TOTAL	
00004351	PARAFUSO NIQUELADO 3 1/2" COM ACABAMENTO CROMADO PARA FIXAR PEÇA SANITARIA, INCLUI PORCA CEGA, ARRUELA E BUCHA DE NYLON TAMANHO S-8	SINAPI	UN	8,00000000	10,09	80,72
00036215	BANCO ARTICULADO PARA BANHO, EM AÇO INOX POLIDO, 70* CM X 45* CM	SINAPI	UN	1,00000000	970,75	970,75
TOTAL MATERIAL:					1051,47	


SERVICO	FONTE	UNID	COEFICIENTE	PREÇO UNITÁRIO	TOTAL	
88267	ENCANADOR OU BOMBEIRO HIDRÁULICO COM ENCARGOS COMPLEMENTARES	SINAPI	H	1,26470000	12,01	15,19
88316	SERVENTE COM ENCARGOS COMPLEMENTARES	SINAPI	H	0,39850000	10,08	4,02
TOTAL SERVICOS:					19,21	
VALOR SEM ENCARGOS:					1.070,68	
VALOR ENCARGOS (84.13%):					9,11	
VALOR COM ENCARGOS:					1.079,79	
VALOR BDI (28.13%):					303,74	
VALOR COM BDI:					1.383,53	

16.1. 94970 - Abrigo para Central de GLP, em concreto (M3)

MATERIAL	FONTE	UNID	COEFICIENTE	PREÇO UNITÁRIO	TOTAL	
00000370	AREIA MEDIA - POSTO JAZIDA/FORNECEDOR (RETIRADO NA JAZIDA, SEM TRANSPORTE)	SINAPI	M3	0,76100000	80,00	60,88
00001379	CIMENTO PORTLAND COMPOSTO CP II-32	SINAPI	KG	325,16000000	0,48	156,08
00004721	PEDRA BRITADA N. 1 (9,5 a 19 MM) POSTO PEDREIRA/FORNECEDOR, SEM FRETE	SINAPI	M3	0,59100000	64,57	38,16
TOTAL MATERIAL:					255,12	

SERVICO	FONTE	UNID	COEFICIENTE	PREÇO UNITÁRIO	TOTAL	
88316	SERVENTE COM ENCARGOS COMPLEMENTARES	SINAPI	H	2,03000000	10,08	20,46
88377	OPERADOR DE BETONEIRA ESTACIONÁRIA/MISTURADOR COM ENCARGOS COMPLEMENTARES	SINAPI	H	1,28000000	10,60	13,57

RELATÓRIO ANALÍTICO - COMPOSIÇÕES DE CUSTOS

 <p>GOVERNO MUNICIPAL DE PACOTI DEMÃOS DADAS COM O POVO WWW.PACOTI.CE.GOV.BR</p>	OBRA:		CONSTRUÇÃO DE CRECHE PROINFÂNCIA TIPO 1 OPÇÃO 220V COM BLOCOS (PADRÃO FNDE) NA COMUNIDADE DO PLANALTO, NO MUNICÍPIO DE PACOTI/CE	DATA : 01/07/2020	L.S. Hora: 84,13%																			
	LOCAL:		PLANALTO, PACOTI/CE.	BDI : 28,13%	L.S. Mês: 47,86%																			
	CLIENTE:		PREFEITURA MUNICIPAL DE PACOTI	<table border="1" style="width: 100%; border-collapse: collapse;"> <thead> <tr> <th style="text-align: left;">FONTE</th> <th style="text-align: left;">VERSÃO</th> <th style="text-align: left;">REF.</th> </tr> </thead> <tbody> <tr> <td>ORSE</td> <td>2020/03</td> <td>06/2020</td> </tr> <tr> <td>SBC</td> <td>2020/05 - Fortaleza</td> <td>05/2020</td> </tr> <tr> <td>SEINFRA</td> <td>026.1 COM DESONERAÇÃO</td> <td>12/2018</td> </tr> <tr> <td>SINAPI</td> <td>2020/05 COM DESONERAÇÃO</td> <td>06/2020</td> </tr> <tr> <td colspan="3" style="text-align: center;">COMPOSIÇÕES PRÓPRIAS</td> </tr> </tbody> </table>			FONTE	VERSÃO	REF.	ORSE	2020/03	06/2020	SBC	2020/05 - Fortaleza	05/2020	SEINFRA	026.1 COM DESONERAÇÃO	12/2018	SINAPI	2020/05 COM DESONERAÇÃO	06/2020	COMPOSIÇÕES PRÓPRIAS		
	FONTE	VERSÃO	REF.																					
ORSE	2020/03	06/2020																						
SBC	2020/05 - Fortaleza	05/2020																						
SEINFRA	026.1 COM DESONERAÇÃO	12/2018																						
SINAPI	2020/05 COM DESONERAÇÃO	06/2020																						
COMPOSIÇÕES PRÓPRIAS																								

89225	BETONEIRA CAPACIDADE NOMINAL DE 600 L, CAPACIDADE DE MISTURA 360 L, MOTOR ELÉTRICO TRIFÁSICO POTÊNCIA DE 4 CV, SEM CARREGADOR - CHP DIURNO. AF_11/2014	SINAPI	CHP	0,66000000	3,77	2,49
89226	BETONEIRA CAPACIDADE NOMINAL DE 600 L, CAPACIDADE DE MISTURA 360 L, MOTOR ELÉTRICO TRIFÁSICO POTÊNCIA DE 4 CV, SEM CARREGADOR - CHI DIURNO. AF_11/2014	SINAPI	CHI	0,62000000	1,02	0,63
TOTAL SERVIÇO:						37,15

VALOR SEM ENCARGOS:	292,27
VALOR ENCARGOS (84.13%):	14,70
VALOR COM ENCARGOS:	306,97
VALOR BDI (28.13%):	86,35
VALOR COM BDI:	393,32

16.2. 91341 - Requadro para ventilação em chapa de alumínio com veneziana (M2)

MATERIAL	FONTE	UNID	COEFICIENTE	PREÇO UNITÁRIO	TOTAL
0000142	SELANTE ELASTICO MONOCOMPONENTE A BASE DE POLIURETANO (PU) PARA JUNTAS DIVERSAS	SINAPI	310ML	0,88290000	25,36
00007568	BUCHA DE NYLON SEM ABA S10, COM PARAFUSO DE 6,10 X 65 MM EM AÇO ZINCADO COM ROSCA SOBERBA, CABECA CHATA E FENDA PHILLIPS	SINAPI	UN	4,81660000	4,43
00036888	GUARNICAO/MOLDURA DE ACABAMENTO PARA ESQUADRIA DE ALUMINIO ANODIZADO NATURAL, PARA 1 FACE	SINAPI	M	6,85040000	43,57
00039025	PORTA DE ABRIR EM ALUMINIO TIPO VENEZIANA, ACABAMENTO ANODIZADO NATURAL, SEM GUARNICAO/ALIZAR/VISTA, 87 X 210 CM	SINAPI	UN	0,54730000	318,47
TOTAL MATERIAL:					391,83

SERVIÇO	FONTE	UNID	COEFICIENTE	PREÇO UNITÁRIO	TOTAL
88309	PEDREIRO COM ENCARGOS COMPLEMENTARES	SINAPI	H	0,38260000	4,75
88316	SERVENTE COM ENCARGOS COMPLEMENTARES	SINAPI	H	0,19100000	1,93
TOTAL SERVIÇO:					6,68

VALOR SEM ENCARGOS:	398,51
VALOR ENCARGOS (84.13%):	3,00
VALOR COM ENCARGOS:	401,51
VALOR BDI (28.13%):	112,94
VALOR COM BDI:	514,45

16.3. 92688 - Tubo de Aço Galvanizado Ø 3/4", inclusive conexões (M)

MATERIAL	FONTE	UNID	COEFICIENTE	PREÇO UNITÁRIO	TOTAL
00007700	TUBO AÇO GALVANIZADO COM COSTURA, CLASSE MEDIA, DN 3/4", E = *2,65* MM, PESO *1,58* KG/M (NBR 5580)	SINAPI	M	1,03900000	14,42
TOTAL MATERIAL:					14,42

SERVIÇO	FONTE	UNID	COEFICIENTE	PREÇO UNITÁRIO	TOTAL
88248	AUXILIAR DE ENCANADOR OU BOMBEIRO HIDRÁULICO COM ENCARGOS COMPLEMENTARES	SINAPI	H	0,29700000	2,95
88267	ENCANADOR OU BOMBEIRO HIDRÁULICO COM ENCARGOS COMPLEMENTARES	SINAPI	H	0,29700000	3,57
TOTAL SERVIÇO:					6,52

VALOR SEM ENCARGOS:	20,94
VALOR ENCARGOS (84.13%):	3,01
VALOR COM ENCARGOS:	23,95

RELATÓRIO ANALÍTICO - COMPOSIÇÕES DE CUSTOS



OBRA:	CONSTRUÇÃO DE CRECHE PROINFÂNCIA TIPO 1 OPÇÃO 220V COM BLOCOS (PADRÃO FNDE) NA COMUNIDADE DO PLANALTO, NO MUNICÍPIO DE PACOTI/CE	DATA : 01/07/2020	L.S. Hora: 84,13%																		
LOCAL:	PLANALTO, PACOTI/CE.	BDI : 28,13%	L.S. Mês: 47,86%																		
CLIENTE:	PREFEITURA MUNICIPAL DE PACOTI	<table border="1" style="width: 100%; border-collapse: collapse;"> <thead> <tr> <th style="width: 33%;">FONTE</th> <th style="width: 33%;">VERSÃO</th> <th style="width: 34%;">REF.</th> </tr> </thead> <tbody> <tr> <td>ORSE</td> <td>2020/03</td> <td>06/2020</td> </tr> <tr> <td>SBC</td> <td>2020/05 - Fortaleza</td> <td>05/2020</td> </tr> <tr> <td>SEINFRA</td> <td>026.1 COM DESONERAÇÃO</td> <td>12/2018</td> </tr> <tr> <td>SINAPI</td> <td>2020/05 COM DESONERAÇÃO</td> <td>06/2020</td> </tr> <tr> <td colspan="3" style="text-align: center;">COMPOSIÇÕES PRÓPRIAS</td> </tr> </tbody> </table>		FONTE	VERSÃO	REF.	ORSE	2020/03	06/2020	SBC	2020/05 - Fortaleza	05/2020	SEINFRA	026.1 COM DESONERAÇÃO	12/2018	SINAPI	2020/05 COM DESONERAÇÃO	06/2020	COMPOSIÇÕES PRÓPRIAS		
FONTE	VERSÃO	REF.																			
ORSE	2020/03	06/2020																			
SBC	2020/05 - Fortaleza	05/2020																			
SEINFRA	026.1 COM DESONERAÇÃO	12/2018																			
SINAPI	2020/05 COM DESONERAÇÃO	06/2020																			
COMPOSIÇÕES PRÓPRIAS																					

VALOR BDI (28.13%):	6,74
VALOR COM BDI:	30,69

16.4. C1250 - Envelope de concreto para proteção de tubo enterrado, espessura 3cm (M)

MAO DE OBRA		FONTE	UNID	COEFICIENTE	PREÇO UNITÁRIO	TOTAL
I2391	PEDREIRO	SEINFRA	H	0,12000000	9,63	1,16
I2543	SERVENTE	SEINFRA	H	0,39000000	7,13	2,78
TOTAL MAO DE OBRA:						3,94

MATERIAL		FONTE	UNID	COEFICIENTE	PREÇO UNITÁRIO	TOTAL
I0109	AREIA MEDIA	SEINFRA	M3	0,01800000	51,00	0,92
I0280	BRITA	SEINFRA	M3	0,02300000	76,75	1,77
I0805	CIMENTO PORTLAND	SEINFRA	KG	7,79600000	0,46	3,59
TOTAL MATERIAL:						6,28

VALOR SEM ENCARGOS:	10,22
VALOR ENCARGOS (84.13%):	3,31
VALOR COM ENCARGOS:	13,53
VALOR BDI (28.13%):	3,81
VALOR COM BDI:	17,34

16.5. 00039634 - Fita anticorrosiva 5cmx30m (2 camadas) (M)

VALOR SEM ENCARGOS:	5,35
VALOR ENCARGOS:	0,00
VALOR COM ENCARGOS:	5,35
VALOR BDI (28.13%):	1,50
VALOR COM BDI:	6,86

16.6. S09848 - Regulador 1º estagio com manometro (un)

MAO DE OBRA		FONTE	UNID	COEFICIENTE	PREÇO UNITÁRIO	TOTAL
I02696S	Encanador ou bombeiro hidraulico	ORSE	h	0,50000000	6,63	3,31
TOTAL MAO DE OBRA:						3,31

MATERIAL		FONTE	UNID	COEFICIENTE	PREÇO UNITÁRIO	TOTAL
I10276	Regulador de gás RP-21 com manômetro	ORSE	un	1,00000000	188,57	188,57
TOTAL MATERIAL:						188,57

SERVICO		FONTE	UNID	COEFICIENTE	PREÇO UNITÁRIO	TOTAL
S10554	Encargos Complementares - Encanador	ORSE	h	0,50000000	2,89	1,45
TOTAL SERVICIO:						1,45

VALOR SEM ENCARGOS:	193,33
VALOR ENCARGOS (84.13%):	2,79
VALOR COM ENCARGOS:	196,12
VALOR BDI (28.13%):	55,17
VALOR COM BDI:	251,29

RELATÓRIO ANALÍTICO - COMPOSIÇÕES DE CUSTOS



OBRA:	CONSTRUÇÃO DE CRECHE PROINFÂNCIA TIPO 1 OPÇÃO 220V COM BLOCOS (PADRÃO FNDE) NA COMUNIDADE DO PLANALTO, NO MUNICÍPIO DE PACOTI/CE	DATA : 01/07/2020	L.S. Hora: 84,13%																		
LOCAL:	PLANALTO, PACOTI/CE.	BDI : 28,13%	L.S. Mês: 47,86%																		
CLIENTE:	PREFEITURA MUNICIPAL DE PACOTI	<table border="1" style="width: 100%; border-collapse: collapse;"> <thead> <tr> <th style="width: 33%;">FONTE</th> <th style="width: 33%;">VERSÃO</th> <th style="width: 34%;">REF.</th> </tr> </thead> <tbody> <tr> <td>ORSE</td> <td>2020/03</td> <td>06/2020</td> </tr> <tr> <td>SBC</td> <td>2020/05 - Fortaleza</td> <td>05/2020</td> </tr> <tr> <td>SEINFRA</td> <td>026.1 COM DESONERAÇÃO</td> <td>12/2018</td> </tr> <tr> <td>SINAPI</td> <td>2020/05 COM DESONERAÇÃO</td> <td>06/2020</td> </tr> <tr> <td colspan="3" style="text-align: center;">COMPOSIÇÕES PRÓPRIAS</td> </tr> </tbody> </table>		FONTE	VERSÃO	REF.	ORSE	2020/03	06/2020	SBC	2020/05 - Fortaleza	05/2020	SEINFRA	026.1 COM DESONERAÇÃO	12/2018	SINAPI	2020/05 COM DESONERAÇÃO	06/2020	COMPOSIÇÕES PRÓPRIAS		
FONTE	VERSÃO	REF.																			
ORSE	2020/03	06/2020																			
SBC	2020/05 - Fortaleza	05/2020																			
SEINFRA	026.1 COM DESONERAÇÃO	12/2018																			
SINAPI	2020/05 COM DESONERAÇÃO	06/2020																			
COMPOSIÇÕES PRÓPRIAS																					

16.7. S10881 - Regulador 2º estágio com registro (un)

MAO DE OBRA		FONTE	UNID	COEFICIENTE	PREÇO UNITÁRIO	TOTAL
I02696S	Encanador ou bombeiro hidraulico	ORSE	h	0,50000000	6,63	3,31
I06111S	Servente de obras	ORSE	h	0,50000000	4,75	2,38
TOTAL MAO DE OBRA:						5,69

MATERIAL		FONTE	UNID	COEFICIENTE	PREÇO UNITÁRIO	TOTAL
I11827	Regulador de gás 2º estágio de 7 kg/h	ORSE	un	1,00000000	26,32	26,32
TOTAL MATERIAL:						26,32

SERVICO		FONTE	UNID	COEFICIENTE	PREÇO UNITÁRIO	TOTAL
S10549	Encargos Complementares - Servente	ORSE	h	0,50000000	2,96	1,48
S10554	Encargos Complementares - Encanador	ORSE	h	0,50000000	2,89	1,45
TOTAL SERVICIO:						2,93

VALOR SEM ENCARGOS:	34,94
VALOR ENCARGOS (84.13%):	4,79
VALOR COM ENCARGOS:	39,73
VALOR BDI (28.13%):	11,18
VALOR COM BDI:	50,91

16.8. 00037556 - Placa de sinalização em PVC, fotoluminescente, "Proibido fumar" (UN)

VALOR SEM ENCARGOS:	27,76
VALOR ENCARGOS:	0,00
VALOR COM ENCARGOS:	27,76
VALOR BDI (28.13%):	7,81
VALOR COM BDI:	35,57

16.9. 00037556 - Placa de sinalização em PVC, fotoluminescente, "Perigo inflamavel" (UN)

VALOR SEM ENCARGOS:	27,76
VALOR ENCARGOS:	0,00
VALOR COM ENCARGOS:	27,76
VALOR BDI (28.13%):	7,81
VALOR COM BDI:	35,57

17.1. 72553 - Extintor ABC - 6KG (UN)

MATERIAL		FONTE	UNID	COEFICIENTE	PREÇO UNITÁRIO	TOTAL
00004350	BUCHA DE NYLON, DIAMETRO DO FURO 8 MM, COMPRIMENTO 40 MM, COM PARAFUSO DE ROSCA SOBERBA, CABECA CHATA, FENDA SIMPLES, 4,8 X 50 MM	SINAPI	UN	1,00000000	0,38	0,38
00010891	EXTINTOR DE INCENDIO PORTATIL COM CARGA DE PO QUIMICO SECO (PQS) DE 4 KG, CLASSE BC	SINAPI	UN	1,00000000	177,69	177,69
TOTAL MATERIAL:						178,07

SERVICO		FONTE	UNID	COEFICIENTE	PREÇO UNITÁRIO	TOTAL
---------	--	-------	------	-------------	----------------	-------

RELATÓRIO ANALÍTICO - COMPOSIÇÕES DE CUSTOS



OBRA:	CONSTRUÇÃO DE CRECHE PROINFÂNCIA TIPO 1 OPÇÃO 220V COM BLOCOS (PADRÃO FNDE) NA COMUNIDADE DO PLANALTO, NO MUNICÍPIO DE PACOTI/CE	DATA : 01/07/2020	L.S. Hora: 84,13%																		
LOCAL:	PLANALTO, PACOTI/CE.	BDI : 28,13%	L.S. Mês: 47,86%																		
CLIENTE:	PREFEITURA MUNICIPAL DE PACOTI	<table border="1" style="width: 100%; border-collapse: collapse;"> <thead> <tr> <th style="width: 30%;">FONTE</th> <th style="width: 30%;">VERSÃO</th> <th style="width: 40%;">REF.</th> </tr> </thead> <tbody> <tr> <td>ORSE</td> <td>2020/03</td> <td>06/2020</td> </tr> <tr> <td>SBC</td> <td>2020/05 - Fortaleza</td> <td>05/2020</td> </tr> <tr> <td>SEINFRA</td> <td>026.1 COM DESONERAÇÃO</td> <td>12/2018</td> </tr> <tr> <td>SINAPI</td> <td>2020/05 COM DESONERAÇÃO</td> <td>06/2020</td> </tr> <tr> <td colspan="3" style="text-align: center;">COMPOSIÇÕES PRÓPRIAS</td> </tr> </tbody> </table>		FONTE	VERSÃO	REF.	ORSE	2020/03	06/2020	SBC	2020/05 - Fortaleza	05/2020	SEINFRA	026.1 COM DESONERAÇÃO	12/2018	SINAPI	2020/05 COM DESONERAÇÃO	06/2020	COMPOSIÇÕES PRÓPRIAS		
FONTE	VERSÃO	REF.																			
ORSE	2020/03	06/2020																			
SBC	2020/05 - Fortaleza	05/2020																			
SEINFRA	026.1 COM DESONERAÇÃO	12/2018																			
SINAPI	2020/05 COM DESONERAÇÃO	06/2020																			
COMPOSIÇÕES PRÓPRIAS																					

88267	ENCANADOR OU BOMBEIRO HIDRÁULICO COM ENCARGOS COMPLEMENTARES	SINAPI	H	0,30000000	12,01	3,60
88316	SERVENTE COM ENCARGOS COMPLEMENTARES	SINAPI	H	0,30000000	10,08	3,02
TOTAL SERVICIO:						6,62
VALOR SEM ENCARGOS:						184,69
VALOR ENCARGOS (84.13%):						2,99
VALOR COM ENCARGOS:						187,68
VALOR BDI (28.13%):						52,79
VALOR COM BDI:						240,47

17.2. 72554 - Extintor CO2 - 6KG (UN)

MATERIAL	FONTE	UNID	COEFICIENTE	PREÇO UNITÁRIO	TOTAL
00004350	BUCHA DE NYLON, DIAMETRO DO FURO 8 MM, COMPRIMENTO 40 MM, COM PARAFUSO DE ROSCA SOBERBA, CABECA CHATA, FENDA SIMPLES, 4,8 X 50 MM	SINAPI	UN	1,00000000	0,38
00010889	EXTINTOR DE INCENDIO PORTATIL COM CARGA DE GAS CARBONICO CO2 DE 6 KG, CLASSE BC	SINAPI	UN	1,00000000	630,00
TOTAL MATERIAL:					630,38

SERVICIO	FONTE	UNID	COEFICIENTE	PREÇO UNITÁRIO	TOTAL
88267	ENCANADOR OU BOMBEIRO HIDRÁULICO COM ENCARGOS COMPLEMENTARES	SINAPI	H	0,30000000	12,01
88316	SERVENTE COM ENCARGOS COMPLEMENTARES	SINAPI	H	0,30000000	10,08
TOTAL SERVICIO:					6,62
VALOR SEM ENCARGOS:					637,00
VALOR ENCARGOS (84.13%):					2,99
VALOR COM ENCARGOS:					639,99
VALOR BDI (28.13%):					180,03
VALOR COM BDI:					820,02

17.3. 92353 - Cotovelo 90º galvanizado 2 1/2" (UN)

MATERIAL	FONTE	UNID	COEFICIENTE	PREÇO UNITÁRIO	TOTAL
00003148	FITA VEDA ROSCA EM ROLOS DE 18 MM X 50 M (L X C)	SINAPI	UN	0,03000000	10,14
00003470	COTOVELO 90 GRAUS DE FERRO GALVANIZADO, COM ROSCA BSP, DE 2 1/2"	SINAPI	UN	1,00000000	54,54
00007307	FUNDO ANTICORROSIVO PARA METAIS FERROSOS (ZARCAO)	SINAPI	L	0,00700000	21,19
TOTAL MATERIAL:					54,99

SERVICIO	FONTE	UNID	COEFICIENTE	PREÇO UNITÁRIO	TOTAL
88248	AUXILIAR DE ENCANADOR OU BOMBEIRO HIDRÁULICO COM ENCARGOS COMPLEMENTARES	SINAPI	H	1,05200000	9,94
88267	ENCANADOR OU BOMBEIRO HIDRÁULICO COM ENCARGOS COMPLEMENTARES	SINAPI	H	1,05200000	12,63
TOTAL SERVICIO:					23,09
VALOR SEM ENCARGOS:					78,08
VALOR ENCARGOS (84.13%):					10,66
VALOR COM ENCARGOS:					88,74
VALOR BDI (28.13%):					24,96
VALOR COM BDI:					113,70

RELATÓRIO ANALÍTICO - COMPOSIÇÕES DE CUSTOS



OBRA:	CONSTRUÇÃO DE CRECHE PROINFÂNCIA TIPO 1 OPÇÃO 220V COM BLOCOS (PADRÃO FNDE) NA COMUNIDADE DO PLANALTO, NO MUNICÍPIO DE PACOTI/CE	DATA : 01/07/2020	L.S. Hora: 84,13%																		
LOCAL:	PLANALTO, PACOTI/CE.	BDI : 28,13%	L.S. Mês: 47,86%																		
CLIENTE:	PREFEITURA MUNICIPAL DE PACOTI	<table border="1" style="width: 100%; border-collapse: collapse;"> <thead> <tr> <th style="width: 30%;">FONTE</th> <th style="width: 30%;">VERSÃO</th> <th style="width: 40%;">REF.</th> </tr> </thead> <tbody> <tr> <td>ORSE</td> <td>2020/03</td> <td>06/2020</td> </tr> <tr> <td>SBC</td> <td>2020/05 - Fortaleza</td> <td>05/2020</td> </tr> <tr> <td>SEINFRA</td> <td>026.1 COM DESONERAÇÃO</td> <td>12/2018</td> </tr> <tr> <td>SINAPI</td> <td>2020/05 COM DESONERAÇÃO</td> <td>06/2020</td> </tr> <tr> <td colspan="3" style="text-align: center;">COMPOSIÇÕES PRÓPRIAS</td> </tr> </tbody> </table>		FONTE	VERSÃO	REF.	ORSE	2020/03	06/2020	SBC	2020/05 - Fortaleza	05/2020	SEINFRA	026.1 COM DESONERAÇÃO	12/2018	SINAPI	2020/05 COM DESONERAÇÃO	06/2020	COMPOSIÇÕES PRÓPRIAS		
FONTE	VERSÃO	REF.																			
ORSE	2020/03	06/2020																			
SBC	2020/05 - Fortaleza	05/2020																			
SEINFRA	026.1 COM DESONERAÇÃO	12/2018																			
SINAPI	2020/05 COM DESONERAÇÃO	06/2020																			
COMPOSIÇÕES PRÓPRIAS																					

17.4. 92377 - Niple duplo aço galvanizado 2 1/2" (UN)

MATERIAL	FONTE	UNID	COEFICIENTE	PREÇO UNITÁRIO	TOTAL	
00003148	FITA VEDA ROSCA EM ROLOS DE 18 MM X 50 M (L X C)	SINAPI	UN	0,03000000	10,14	0,30
00004208	NIPLE DE FERRO GALVANIZADO, COM ROSCA BSP, DE 2 1/2"	SINAPI	UN	1,00000000	32,31	32,31
00007307	FUNDO ANTICORROSIVO PARA METAIS FERROSOS (ZARCAO)	SINAPI	L	0,00700000	21,19	0,15
TOTAL MATERIAL:					32,76	

SERVICO	FONTE	UNID	COEFICIENTE	PREÇO UNITÁRIO	TOTAL	
88248	AUXILIAR DE ENCANADOR OU BOMBEIRO HIDRÁULICO COM ENCARGOS COMPLEMENTARES	SINAPI	H	0,73600000	9,94	7,32
88267	ENCANADOR OU BOMBEIRO HIDRÁULICO COM ENCARGOS COMPLEMENTARES	SINAPI	H	0,73600000	12,01	8,84
TOTAL SERVICIO:					16,16	

VALOR SEM ENCARGOS:	48,92
VALOR ENCARGOS (84.13%):	7,45
VALOR COM ENCARGOS:	56,37
VALOR BDI (28.13%):	15,86
VALOR COM BDI:	72,23

17.5. 92642 - Tê aço galvanizado 2 1/2" (UN)

MATERIAL	FONTE	UNID	COEFICIENTE	PREÇO UNITÁRIO	TOTAL	
00003148	FITA VEDA ROSCA EM ROLOS DE 18 MM X 50 M (L X C)	SINAPI	UN	0,04500000	10,14	0,46
00006299	TE DE FERRO GALVANIZADO, DE 2 1/2"	SINAPI	UN	1,00000000	75,66	75,66
00007307	FUNDO ANTICORROSIVO PARA METAIS FERROSOS (ZARCAO)	SINAPI	L	0,01100000	21,19	0,23
TOTAL MATERIAL:					76,35	

SERVICO	FONTE	UNID	COEFICIENTE	PREÇO UNITÁRIO	TOTAL	
88248	AUXILIAR DE ENCANADOR OU BOMBEIRO HIDRÁULICO COM ENCARGOS COMPLEMENTARES	SINAPI	H	1,47100000	9,94	14,62
88267	ENCANADOR OU BOMBEIRO HIDRÁULICO COM ENCARGOS COMPLEMENTARES	SINAPI	H	1,47100000	12,01	17,67
TOTAL SERVICIO:					32,29	

VALOR SEM ENCARGOS:	108,64
VALOR ENCARGOS (84.13%):	14,91
VALOR COM ENCARGOS:	123,55
VALOR BDI (28.13%):	34,75
VALOR COM BDI:	158,30

17.6. 92367 - Tubo aço galvanizado 65mm - 2 1/2" (M)

MATERIAL	FONTE	UNID	COEFICIENTE	PREÇO UNITÁRIO	TOTAL	
00007701	TUBO ACO GALVANIZADO COM COSTURA, CLASSE MEDIA, DN 2.1/2", E = *3,65* MM, PESO *6,51* KG/M (NBR 5580)	SINAPI	M	1,03900000	54,01	56,12
TOTAL MATERIAL:					56,12	

SERVICO	FONTE	UNID	COEFICIENTE	PREÇO UNITÁRIO	TOTAL	
88248	AUXILIAR DE ENCANADOR OU BOMBEIRO HIDRÁULICO COM ENCARGOS COMPLEMENTARES	SINAPI	H	0,24500000	9,94	2,44
88267	ENCANADOR OU BOMBEIRO HIDRÁULICO COM ENCARGOS COMPLEMENTARES	SINAPI	H	0,24500000	12,01	2,94

RELATÓRIO ANALÍTICO - COMPOSIÇÕES DE CUSTOS



OBRA:	CONSTRUÇÃO DE CRECHE PROINFÂNCIA TIPO 1 OPÇÃO 220V COM BLOCOS (PADRÃO FNDE) NA COMUNIDADE DO PLANALTO, NO MUNICÍPIO DE PACOTI/CE	DATA : 01/07/2020	L.S. Hora: 84,13%																		
LOCAL:	PLANALTO, PACOTI/CE.	BDI : 28,13%	L.S. Mês: 47,86%																		
CLIENTE:	PREFEITURA MUNICIPAL DE PACOTI	<table border="1" style="width: 100%; border-collapse: collapse;"> <thead> <tr> <th style="width: 33%;">FONTE</th> <th style="width: 33%;">VERSÃO</th> <th style="width: 34%;">REF.</th> </tr> </thead> <tbody> <tr> <td>ORSE</td> <td>2020/03</td> <td>06/2020</td> </tr> <tr> <td>SBC</td> <td>2020/05 - Fortaleza</td> <td>05/2020</td> </tr> <tr> <td>SEINFRA</td> <td>026.1 COM DESONERAÇÃO</td> <td>12/2018</td> </tr> <tr> <td>SINAPI</td> <td>2020/05 COM DESONERAÇÃO</td> <td>06/2020</td> </tr> <tr> <td colspan="3" style="text-align: center;">COMPOSIÇÕES PRÓPRIAS</td> </tr> </tbody> </table>		FONTE	VERSÃO	REF.	ORSE	2020/03	06/2020	SBC	2020/05 - Fortaleza	05/2020	SEINFRA	026.1 COM DESONERAÇÃO	12/2018	SINAPI	2020/05 COM DESONERAÇÃO	06/2020	COMPOSIÇÕES PRÓPRIAS		
FONTE	VERSÃO	REF.																			
ORSE	2020/03	06/2020																			
SBC	2020/05 - Fortaleza	05/2020																			
SEINFRA	026.1 COM DESONERAÇÃO	12/2018																			
SINAPI	2020/05 COM DESONERAÇÃO	06/2020																			
COMPOSIÇÕES PRÓPRIAS																					

TOTAL SERVIÇO:	5,38
VALOR SEM ENCARGOS:	61,50
VALOR ENCARGOS (84.13%):	2,46
VALOR COM ENCARGOS:	63,96
VALOR BDI (28.13%):	17,99
VALOR COM BDI:	81,95

17.7. 96765 - Abrigo para hidrante - 90x60x25cm, completo (UN)

MATERIAL	FONTE	UNID	COEFICIENTE	PREÇO UNITÁRIO	TOTAL	
00004350	BUCHA DE NYLON, DIAMETRO DO FURO 8 MM, COMPRIMENTO 40 MM, COM PARAFUSO DE ROSCA SOBERBA, CABECA CHATA, FENDA SIMPLES, 4,8 X 50 MM	SINAPI	UN	4,00000000	0,38	1,52
00010899	ADAPTADOR, EM LATAO, ENGATE RAPIDO 2 1/2" X ROSCA INTERNA 5 FIOS 2 1/2", PARA INSTALACAO PREDIAL DE COMBATE A INCENDIO	SINAPI	UN	1,00000000	67,90	67,90
00010904	REGISTRO OU VALVULA GLOBO ANGULAR EM LATAO, PARA HIDRANTES EM INSTALACAO PREDIAL DE INCENDIO, 45 GRAUS, DIAMETRO DE 2 1/2", COM VOLANTE, CLASSE DE PRESSAO DE ATE 200 PSI	SINAPI	UN	1,00000000	155,00	155,00
00020963	CAIXA DE INCENDIO/ABRIGO PARA MANGUEIRA, DE SOBREPOR/EXTERNA, COM 90 X 60 X 17 CM, EM CHAPA DE ACO, PORTA COM VENTILACAO, VISOR COM A INSCRICAO "INCENDIO", SUPORTE/CESTA INTERNA PARA A MANGUEIRA, PINTURA ELETROSTATICA VERMELHA	SINAPI	UN	1,00000000	372,58	372,58
00020971	CHAVE DUPLA PARA CONEXOES TIPO STORZ, ENGATE RAPIDO 1 1/2" X 2 1/2", EM LATAO, PARA INSTALACAO PREDIAL COMBATE A INCENDIO	SINAPI	UN	1,00000000	14,76	14,76
00021030	MANGUEIRA DE INCENDIO, TIPO 1, DE 1 1/2", COMPRIMENTO = 20 M, TECIDO EM FIO DE POLIESTER E TUBO INTERNO EM BORRACHA SINTETICA, COM UNIOES ENGATE RAPIDO	SINAPI	UN	1,00000000	326,65	326,65
00037555	ESGUICHO JATO REGULAVEL, TIPO ELKHART, ENGATE RAPIDO 2 1/2", PARA COMBATE A INCENDIO	SINAPI	UN	1,00000000	221,42	221,42
TOTAL MATERIAL:					1159,83	

SERVICO	FONTE	UNID	COEFICIENTE	PREÇO UNITÁRIO	TOTAL	
88248	AUXILIAR DE ENCANADOR OU BOMBEIRO HIDRÁULICO COM ENCARGOS COMPLEMENTARES	SINAPI	H	3,03700000	9,94	30,19
88267	ENCANADOR OU BOMBEIRO HIDRÁULICO COM ENCARGOS COMPLEMENTARES	SINAPI	H	3,03700000	12,01	36,47
TOTAL SERVIÇO:					66,66	
VALOR SEM ENCARGOS:					1.226,49	
VALOR ENCARGOS (84.13%):					30,82	
VALOR COM ENCARGOS:					1.257,31	
VALOR BDI (28.13%):					353,68	
VALOR COM BDI:					1.610,99	

17.8. 84798 - Tampão ferro fundido para passeio com inscrição "Incêndio" 50X50cm (UN)

MATERIAL	FONTE	UNID	COEFICIENTE	PREÇO UNITÁRIO	TOTAL	
00014112	TAMPAO FOFO SIMPLES COM BASE, CLASSE A15 CARGA MAX 1,5 T, *400 X 600* MM, REDE TELEFONE	SINAPI	UN	1,00000000	207,66	207,66
TOTAL MATERIAL:					207,66	
SERVICO	FONTE	UNID	COEFICIENTE	PREÇO UNITÁRIO	TOTAL	
87316	ARGAMASSA TRAÇO 1:4 (EM VOLUME DE CIMENTO E AREIA GROSSA ÚMIDA) PARA CHAPISCO CONVENCIONAL, PREPARO MECÂNICO COM BETONEIRA 400 L. AF_08/2019	SINAPI	M3	0,00450000	289,92	1,30

RELATÓRIO ANALÍTICO - COMPOSIÇÕES DE CUSTOS



OBRA:	CONSTRUÇÃO DE CRECHE PROINFÂNCIA TIPO 1 OPÇÃO 220V COM BLOCOS (PADRÃO FNDE) NA COMUNIDADE DO PLANALTO, NO MUNICÍPIO DE PACOTI/CE	DATA : 01/07/2020	L.S. Hora: 84,13%																		
LOCAL:	PLANALTO, PACOTI/CE.	BDI : 28,13%	L.S. Mês: 47,86%																		
CLIENTE:	PREFEITURA MUNICIPAL DE PACOTI	<table border="1" style="width: 100%; border-collapse: collapse;"> <thead> <tr> <th style="width: 33%;">FONTE</th> <th style="width: 33%;">VERSÃO</th> <th style="width: 34%;">REF.</th> </tr> </thead> <tbody> <tr> <td>ORSE</td> <td>2020/03</td> <td>06/2020</td> </tr> <tr> <td>SBC</td> <td>2020/05 - Fortaleza</td> <td>05/2020</td> </tr> <tr> <td>SEINFRA</td> <td>026.1 COM DESONERAÇÃO</td> <td>12/2018</td> </tr> <tr> <td>SINAPI</td> <td>2020/05 COM DESONERAÇÃO</td> <td>06/2020</td> </tr> <tr> <td colspan="3" style="text-align: center;">COMPOSIÇÕES PRÓPRIAS</td> </tr> </tbody> </table>		FONTE	VERSÃO	REF.	ORSE	2020/03	06/2020	SBC	2020/05 - Fortaleza	05/2020	SEINFRA	026.1 COM DESONERAÇÃO	12/2018	SINAPI	2020/05 COM DESONERAÇÃO	06/2020	COMPOSIÇÕES PRÓPRIAS		
FONTE	VERSÃO	REF.																			
ORSE	2020/03	06/2020																			
SBC	2020/05 - Fortaleza	05/2020																			
SEINFRA	026.1 COM DESONERAÇÃO	12/2018																			
SINAPI	2020/05 COM DESONERAÇÃO	06/2020																			
COMPOSIÇÕES PRÓPRIAS																					

88309	PEDREIRO COM ENCARGOS COMPLEMENTARES	SINAPI	H	1,50000000	12,41	18,62
88316	SERVENTE COM ENCARGOS COMPLEMENTARES	SINAPI	H	1,50000000	10,08	15,12
TOTAL SERVICIO:						35,04
VALOR SEM ENCARGOS:						242,70
VALOR ENCARGOS (84.13%):						15,10
VALOR COM ENCARGOS:						257,80
VALOR BDI (28.13%):						72,52
VALOR COM BDI:						330,32

17.9. 94499 - Registro bruto de gaveta insutrial 2 1/2" (UN)

MATERIAL	FONTE	UNID	COEFICIENTE	PREÇO UNITÁRIO	TOTAL
00003148	FITA VEDA ROSCA EM ROLOS DE 18 MM X 50 M (L X C)	SINAPI	UN	0,03800000	0,39
00006011	REGISTRO GAVETA BRUTO EM LATAO FORJADO, BITOLA 2 1/2 " (REF 1509)	SINAPI	UN	1,00000000	179,93
TOTAL MATERIAL:					180,32

SERVICIO	FONTE	UNID	COEFICIENTE	PREÇO UNITÁRIO	TOTAL
88248	AUXILIAR DE ENCANADOR OU BOMBEIRO HIDRÁULICO COM ENCARGOS COMPLEMENTARES	SINAPI	H	0,81800000	8,13
88267	ENCANADOR OU BOMBEIRO HIDRÁULICO COM ENCARGOS COMPLEMENTARES	SINAPI	H	0,81800000	9,82
TOTAL SERVICIO:					17,95

VALOR SEM ENCARGOS:	198,27
VALOR ENCARGOS (84.13%):	8,29
VALOR COM ENCARGOS:	206,56
VALOR BDI (28.13%):	58,11
VALOR COM BDI:	264,67

17.10. 99632 - Válvula de retenção vertical 2 1/2" (UN)

MATERIAL	FONTE	UNID	COEFICIENTE	PREÇO UNITÁRIO	TOTAL
00003148	FITA VEDA ROSCA EM ROLOS DE 18 MM X 50 M (L X C)	SINAPI	UN	0,03800000	0,39
00010417	VALVULA DE RETENCAO VERTICAL, DE BRONZE (PN-16), 2", 200 PSI, EXTREMIDADES COM ROSCA	SINAPI	UN	1,00000000	93,37
TOTAL MATERIAL:					93,76

SERVICIO	FONTE	UNID	COEFICIENTE	PREÇO UNITÁRIO	TOTAL
88248	AUXILIAR DE ENCANADOR OU BOMBEIRO HIDRÁULICO COM ENCARGOS COMPLEMENTARES	SINAPI	H	0,81800000	8,13
88267	ENCANADOR OU BOMBEIRO HIDRÁULICO COM ENCARGOS COMPLEMENTARES	SINAPI	H	0,81800000	9,82
TOTAL SERVICIO:					17,95

VALOR SEM ENCARGOS:	111,71
VALOR ENCARGOS (84.13%):	8,29
VALOR COM ENCARGOS:	120,00
VALOR BDI (28.13%):	33,76
VALOR COM BDI:	153,76

17.11. 92896 - União ferro galvanizado Ø 2½" com assento cônico (UN)

RELATÓRIO ANALÍTICO - COMPOSIÇÕES DE CUSTOS



OBRA:	CONSTRUÇÃO DE CRECHE PROINFÂNCIA TIPO 1 OPÇÃO 220V COM BLOCOS (PADRÃO FNDE) NA COMUNIDADE DO PLANALTO, NO MUNICÍPIO DE PACOTI/CE	DATA : 01/07/2020	L.S. Hora: 84,13%																		
LOCAL:	PLANALTO, PACOTI/CE.	BDI : 28,13%	L.S. Mês: 47,86%																		
CLIENTE:	PREFEITURA MUNICIPAL DE PACOTI	<table border="1" style="width: 100%; border-collapse: collapse;"> <thead> <tr> <th style="width: 30%;">FONTE</th> <th style="width: 30%;">VERSÃO</th> <th style="width: 40%;">REF.</th> </tr> </thead> <tbody> <tr> <td>ORSE</td> <td>2020/03</td> <td>06/2020</td> </tr> <tr> <td>SBC</td> <td>2020/05 - Fortaleza</td> <td>05/2020</td> </tr> <tr> <td>SEINFRA</td> <td>026.1 COM DESONERAÇÃO</td> <td>12/2018</td> </tr> <tr> <td>SINAPI</td> <td>2020/05 COM DESONERAÇÃO</td> <td>06/2020</td> </tr> <tr> <td colspan="3" style="text-align: center;">COMPOSIÇÕES PRÓPRIAS</td> </tr> </tbody> </table>		FONTE	VERSÃO	REF.	ORSE	2020/03	06/2020	SBC	2020/05 - Fortaleza	05/2020	SEINFRA	026.1 COM DESONERAÇÃO	12/2018	SINAPI	2020/05 COM DESONERAÇÃO	06/2020	COMPOSIÇÕES PRÓPRIAS		
FONTE	VERSÃO	REF.																			
ORSE	2020/03	06/2020																			
SBC	2020/05 - Fortaleza	05/2020																			
SEINFRA	026.1 COM DESONERAÇÃO	12/2018																			
SINAPI	2020/05 COM DESONERAÇÃO	06/2020																			
COMPOSIÇÕES PRÓPRIAS																					

MATERIAL	FONTE	UNID	COEFICIENTE	PREÇO UNITÁRIO	TOTAL	
00003148	FITA VEDA ROSCA EM ROLOS DE 18 MM X 50 M (L X C)	SINAPI	UN	0,03000000	10,14	0,30
00007307	FUNDO ANTICORROSIVO PARA METAIS FERROSOS (ZARCAO)	SINAPI	L	0,00700000	21,19	0,15
00009889	UNIAO DE FERRO GALVANIZADO, COM ROSCA BSP, COM ASSENTO PLANO, DE 2 1/2"	SINAPI	UN	1,00000000	101,22	101,22
TOTAL MATERIAL:					101,67	

SERVICO	FONTE	UNID	COEFICIENTE	PREÇO UNITÁRIO	TOTAL	
88248	AUXILIAR DE ENCANADOR OU BOMBEIRO HIDRÁULICO COM ENCARGOS COMPLEMENTARES	SINAPI	H	0,73600000	9,94	7,32
88267	ENCANADOR OU BOMBEIRO HIDRÁULICO COM ENCARGOS COMPLEMENTARES	SINAPI	H	0,73600000	12,01	8,84
TOTAL SERVICOS:					16,16	

VALOR SEM ENCARGOS:	117,83
VALOR ENCARGOS (84.13%):	7,45
VALOR COM ENCARGOS:	125,28
VALOR BDI (28.13%):	35,24
VALOR COM BDI:	160,52

17.12. 97599 - Luminária de emergência de blocos autônomos de LED, com autonomia de 2h (UN)

MATERIAL	FONTE	UNID	COEFICIENTE	PREÇO UNITÁRIO	TOTAL	
00038774	LUMINARIA DE EMERGENCIA 30 LEDS, POTENCIA 2 W, BATERIA DE LITIO, AUTONOMIA DE 6 HORAS	SINAPI	UN	1,00000000	24,37	24,37
TOTAL MATERIAL:					24,37	

SERVICO	FONTE	UNID	COEFICIENTE	PREÇO UNITÁRIO	TOTAL	
88247	AUXILIAR DE ELETRICISTA COM ENCARGOS COMPLEMENTARES	SINAPI	H	0,07480000	10,38	0,78
88264	ELETRICISTA COM ENCARGOS COMPLEMENTARES	SINAPI	H	0,17950000	12,51	2,25
TOTAL SERVICOS:					3,03	

VALOR SEM ENCARGOS:	27,40
VALOR ENCARGOS (84.13%):	1,38
VALOR COM ENCARGOS:	28,78
VALOR BDI (28.13%):	8,10
VALOR COM BDI:	36,88

17.13. 72947 - Marcação de piso para localização de extintor e hidrante, dimensões 100x100cm (M2)

MATERIAL	FONTE	UNID	COEFICIENTE	PREÇO UNITÁRIO	TOTAL	
00005318	SOLVENTE DILUENTE A BASE DE AGUARRAS	SINAPI	L	0,13000000	15,58	2,03
00007343	TINTA A BASE DE RESINA ACRILICA, PARA SINALIZACAO HORIZONTAL VIARIA (NBR 11862)	SINAPI	L	0,60000000	9,73	5,84
00007348	TINTA ACRILICA PREMIUM PARA PISO	SINAPI	L	0,03000000	16,12	0,48
00025972	MICROESFERAS DE VIDRO PARA SINALIZACAO HORIZONTAL VIARIA, TIPO I-B (PREMIX) - NBR 16184	SINAPI	KG	0,40000000	9,99	4,00
TOTAL MATERIAL:					12,35	

SERVICO	FONTE	UNID	COEFICIENTE	PREÇO UNITÁRIO	TOTAL	
5824	CAMINHÃO TOCO, PBT 16.000 KG, CARGA ÚTIL MÁX. 10.685 KG, DIST. ENTRE EIXOS 4,8 M, POTÊNCIA 189 CV, INCLUSIVE CARROCERIA FIXA ABERTA DE MADEIRA P/ TRANSPORTE GERAL DE CARGA SECA, DIMEN. APROX. 2,5 X 7,00 X 0,50 M - CHP DIURNO. AF_06/2014	SINAPI	CHP	0,00333300	99,98	0,33

RELATÓRIO ANALÍTICO - COMPOSIÇÕES DE CUSTOS



OBRA:	CONSTRUÇÃO DE CRECHE PROINFÂNCIA TIPO 1 OPÇÃO 220V COM BLOCOS (PADRÃO FNDE) NA COMUNIDADE DO PLANALTO, NO MUNICÍPIO DE PACOTI/CE	DATA : 01/07/2020	L.S. Hora: 84,13%																		
LOCAL:	PLANALTO, PACOTI/CE.	BDI : 28,13%	L.S. Mês: 47,86%																		
CLIENTE:	PREFEITURA MUNICIPAL DE PACOTI	<table border="1" style="width: 100%; border-collapse: collapse;"> <thead> <tr> <th style="width: 33%;">FONTE</th> <th style="width: 33%;">VERSÃO</th> <th style="width: 34%;">REF.</th> </tr> </thead> <tbody> <tr> <td>ORSE</td> <td>2020/03</td> <td>06/2020</td> </tr> <tr> <td>SBC</td> <td>2020/05 - Fortaleza</td> <td>05/2020</td> </tr> <tr> <td>SEINFRA</td> <td>026.1 COM DESONERAÇÃO</td> <td>12/2018</td> </tr> <tr> <td>SINAPI</td> <td>2020/05 COM DESONERAÇÃO</td> <td>06/2020</td> </tr> <tr> <td colspan="3" style="text-align: center;">COMPOSIÇÕES PRÓPRIAS</td> </tr> </tbody> </table>		FONTE	VERSÃO	REF.	ORSE	2020/03	06/2020	SBC	2020/05 - Fortaleza	05/2020	SEINFRA	026.1 COM DESONERAÇÃO	12/2018	SINAPI	2020/05 COM DESONERAÇÃO	06/2020	COMPOSIÇÕES PRÓPRIAS		
FONTE	VERSÃO	REF.																			
ORSE	2020/03	06/2020																			
SBC	2020/05 - Fortaleza	05/2020																			
SEINFRA	026.1 COM DESONERAÇÃO	12/2018																			
SINAPI	2020/05 COM DESONERAÇÃO	06/2020																			
COMPOSIÇÕES PRÓPRIAS																					

88316	SERVENTE COM ENCARGOS COMPLEMENTARES	SINAPI	H	0,03333000	10,08	0,34
95133	MÁQUINA DEMARCADORA DE FAIXA DE TRÁFEGO À FRIO, AUTOPROPELIDA, POTÊNCIA 38 HP - CHP DIURNO. AF_07/2016	SINAPI	CHP	0,00333300	91,50	0,30
TOTAL SERVIÇO:						0,97
VALOR SEM ENCARGOS:						13,32
VALOR ENCARGOS (84.13%):						0,14
VALOR COM ENCARGOS:						13,46
VALOR BDI (28.13%):						3,79
VALOR COM BDI:						17,25

17.14. 83645 - Bomba hidraulica trifásica 3 cv (UN)

MATERIAL	FONTE	UNID	COEFICIENTE	PREÇO UNITÁRIO	TOTAL
00000736	BOMBA CENTRIFUGA MOTOR ELETRICO TRIFASICO 2,96HP, DIAMETRO DE SUCCAO X ELEVACAO 1 1/2" X 1 1/4", DIAMETRO DO ROTOR 148 MM, HM/Q: 34 M / 14,80 M3/H A 40 M / 8,60 M3/H	SINAPI	UN	1,00000000	1430,63
TOTAL MATERIAL:					1430,63
SERVICO	FONTE	UNID	COEFICIENTE	PREÇO UNITÁRIO	TOTAL
88243	AJUDANTE ESPECIALIZADO COM ENCARGOS COMPLEMENTARES	SINAPI	H	6,10000000	69,97
88279	MONTADOR ELETROMECAÂNICO COM ENCARGOS COMPLEMENTARES	SINAPI	H	6,10000000	81,25
TOTAL SERVIÇO:					151,22
VALOR SEM ENCARGOS:					1.581,85
VALOR ENCARGOS (84.13%):					72,64
VALOR COM ENCARGOS:					1.654,49
VALOR BDI (28.13%):					465,41
VALOR COM BDI:					2.119,90

17.15. C4042 - Central de alarme (UN)

MATERIAL	FONTE	UNID	COEFICIENTE	PREÇO UNITÁRIO	TOTAL
17452	ALARME SONORO/VISUAL, SIRENE 120 dB, COM ACIONADOR MANUAL, ALIMENTAÇÃO 220 VAC	SEINFRA	UN	1,00000000	224,40
TOTAL MATERIAL:					224,40
VALOR SEM ENCARGOS:					224,40
VALOR ENCARGOS:					0,00
VALOR COM ENCARGOS:					224,40
VALOR BDI (28.13%):					63,12
VALOR COM BDI:					287,52

17.16. C4042 - Alarme sonoro/visual com acionador manual (UN)

MATERIAL	FONTE	UNID	COEFICIENTE	PREÇO UNITÁRIO	TOTAL
17452	ALARME SONORO/VISUAL, SIRENE 120 dB, COM ACIONADOR MANUAL, ALIMENTAÇÃO 220 VAC	SEINFRA	UN	1,00000000	224,40
TOTAL MATERIAL:					224,40
VALOR SEM ENCARGOS:					224,40
VALOR ENCARGOS:					0,00
VALOR COM ENCARGOS:					224,40

RELATÓRIO ANALÍTICO - COMPOSIÇÕES DE CUSTOS



OBRA:	CONSTRUÇÃO DE CRECHE PROINFÂNCIA TIPO 1 OPÇÃO 220V COM BLOCOS (PADRÃO FNDE) NA COMUNIDADE DO PLANALTO, NO MUNICÍPIO DE PACOTI/CE	DATA : 01/07/2020	L.S. Hora: 84,13%																		
LOCAL:	PLANALTO, PACOTI/CE.	BDI : 28,13%	L.S. Mês: 47,86%																		
CLIENTE:	PREFEITURA MUNICIPAL DE PACOTI	<table border="1" style="width: 100%; border-collapse: collapse;"> <thead> <tr> <th style="width: 30%;">FONTE</th> <th style="width: 30%;">VERSÃO</th> <th style="width: 40%;">REF.</th> </tr> </thead> <tbody> <tr> <td>ORSE</td> <td>2020/03</td> <td>06/2020</td> </tr> <tr> <td>SBC</td> <td>2020/05 - Fortaleza</td> <td>05/2020</td> </tr> <tr> <td>SEINFRA</td> <td>026.1 COM DESONERAÇÃO</td> <td>12/2018</td> </tr> <tr> <td>SINAPI</td> <td>2020/05 COM DESONERAÇÃO</td> <td>06/2020</td> </tr> <tr> <td colspan="3" style="text-align: center;">COMPOSIÇÕES PRÓPRIAS</td> </tr> </tbody> </table>		FONTE	VERSÃO	REF.	ORSE	2020/03	06/2020	SBC	2020/05 - Fortaleza	05/2020	SEINFRA	026.1 COM DESONERAÇÃO	12/2018	SINAPI	2020/05 COM DESONERAÇÃO	06/2020	COMPOSIÇÕES PRÓPRIAS		
FONTE	VERSÃO	REF.																			
ORSE	2020/03	06/2020																			
SBC	2020/05 - Fortaleza	05/2020																			
SEINFRA	026.1 COM DESONERAÇÃO	12/2018																			
SINAPI	2020/05 COM DESONERAÇÃO	06/2020																			
COMPOSIÇÕES PRÓPRIAS																					

VALOR BDI (28.13%):	63,12
VALOR COM BDI:	287,52

17.17. 00037556 - Placa de sinalização em PVC fotoluminescente, dimensões até 480cm² (UN)

VALOR SEM ENCARGOS:	27,76
VALOR ENCARGOS:	0,00
VALOR COM ENCARGOS:	27,76
VALOR BDI (28.13%):	7,81
VALOR COM BDI:	35,57

18.1.1. 83463 - Quadro de Distribuição de embutir, completo, (para 12 disjuntores monopulares, com barramento para as fases, neutro e para proteção, metálico, pintura eletrostática epóxi cor bege, c/ porta, trinco e acessórios) (UN)

MATERIAL	FONTE	UNID	COEFICIENTE	PREÇO UNITÁRIO	TOTAL
00013393	QUADRO DE DISTRIBUICAO COM BARRAMENTO TRIFASICO, DE EMBUTIR, EM CHAPA DE ACO GALVANIZADO, PARA 12 DISJUNTORES DIN, 100 A	SINAPI	UN	1,00000000	210,05
TOTAL MATERIAL:					210,05

SERVICO	FONTE	UNID	COEFICIENTE	PREÇO UNITÁRIO	TOTAL
88247	AUXILIAR DE ELETRICISTA COM ENCARGOS COMPLEMENTARES	SINAPI	H	2,00000000	20,76
88264	ELETRICISTA COM ENCARGOS COMPLEMENTARES	SINAPI	H	2,00000000	25,02
TOTAL SERVICOS:					45,78

VALOR SEM ENCARGOS:	255,83
VALOR ENCARGOS (84.13%):	20,52
VALOR COM ENCARGOS:	276,35
VALOR BDI (28.13%):	77,74
VALOR COM BDI:	354,09

18.1.2. 74131/004 - Quadro de Distribuição de embutir, completo, (para 18 disjuntores monopulares, com barramento para as fases, neutro e para proteção, metálico, pintura eletrostática epóxi cor bege, c/ porta, trinco e acessórios) (UN)

MATERIAL	FONTE	UNID	COEFICIENTE	PREÇO UNITÁRIO	TOTAL
00012038	QUADRO DE DISTRIBUICAO COM BARRAMENTO TRIFASICO, DE SOBREPOR, EM CHAPA DE ACO GALVANIZADO, PARA 18 DISJUNTORES DIN, 100 A	SINAPI	UN	1,00000000	272,44
TOTAL MATERIAL:					272,44

SERVICO	FONTE	UNID	COEFICIENTE	PREÇO UNITÁRIO	TOTAL
88247	AUXILIAR DE ELETRICISTA COM ENCARGOS COMPLEMENTARES	SINAPI	H	2,50000000	25,95
88264	ELETRICISTA COM ENCARGOS COMPLEMENTARES	SINAPI	H	2,50000000	31,28
TOTAL SERVICOS:					57,23

VALOR SEM ENCARGOS:	329,67
VALOR ENCARGOS (84.13%):	25,64
VALOR COM ENCARGOS:	355,31
VALOR BDI (28.13%):	99,95
VALOR COM BDI:	455,26

18.1.3. 74131/005 - Quadro de Distribuição de embutir, completo, (para 24 disjuntores monopulares, com barramento para as fases, neutro e para proteção, metálico, pintura eletrostática epóxi cor bege, c/ porta, trinco e acessórios) (UN)

MATERIAL	FONTE	UNID	COEFICIENTE	PREÇO UNITÁRIO	TOTAL
----------	-------	------	-------------	----------------	-------

RELATÓRIO ANALÍTICO - COMPOSIÇÕES DE CUSTOS



OBRA:	CONSTRUÇÃO DE CRECHE PROINFÂNCIA TIPO 1 OPÇÃO 220V COM BLOCOS (PADRÃO FNDE) NA COMUNIDADE DO PLANALTO, NO MUNICÍPIO DE PACOTI/CE	DATA : 01/07/2020	L.S. Hora: 84,13%																		
LOCAL:	PLANALTO, PACOTI/CE.	BDI : 28,13%	L.S. Mês: 47,86%																		
CLIENTE:	PREFEITURA MUNICIPAL DE PACOTI	<table border="1" style="width: 100%; border-collapse: collapse;"> <thead> <tr> <th style="width: 33%;">FONTE</th> <th style="width: 33%;">VERSÃO</th> <th style="width: 34%;">REF.</th> </tr> </thead> <tbody> <tr> <td>ORSE</td> <td>2020/03</td> <td>06/2020</td> </tr> <tr> <td>SBC</td> <td>2020/05 - Fortaleza</td> <td>05/2020</td> </tr> <tr> <td>SEINFRA</td> <td>026.1 COM DESONERAÇÃO</td> <td>12/2018</td> </tr> <tr> <td>SINAPI</td> <td>2020/05 COM DESONERAÇÃO</td> <td>06/2020</td> </tr> <tr> <td colspan="3" style="text-align: center;">COMPOSIÇÕES PRÓPRIAS</td> </tr> </tbody> </table>		FONTE	VERSÃO	REF.	ORSE	2020/03	06/2020	SBC	2020/05 - Fortaleza	05/2020	SEINFRA	026.1 COM DESONERAÇÃO	12/2018	SINAPI	2020/05 COM DESONERAÇÃO	06/2020	COMPOSIÇÕES PRÓPRIAS		
FONTE	VERSÃO	REF.																			
ORSE	2020/03	06/2020																			
SBC	2020/05 - Fortaleza	05/2020																			
SEINFRA	026.1 COM DESONERAÇÃO	12/2018																			
SINAPI	2020/05 COM DESONERAÇÃO	06/2020																			
COMPOSIÇÕES PRÓPRIAS																					

00012039	QUADRO DE DISTRIBUICAO COM BARRAMENTO TRIFASICO, DE EMBUTIR, EM CHAPA DE ACO GALVANIZADO, PARA 24 DISJUNTORES DIN, 100 A	SINAPI	UN	1,00000000	309,34	309,34
----------	--	--------	----	------------	--------	--------

TOTAL MATERIAL:	309,34
------------------------	---------------

SERVICO	FONTE	UNID	COEFICIENTE	PREÇO UNITÁRIO	TOTAL	
88247	AUXILIAR DE ELETRICISTA COM ENCARGOS COMPLEMENTARES	SINAPI	H	3,00000000	10,38	31,14
88264	ELETRICISTA COM ENCARGOS COMPLEMENTARES	SINAPI	H	3,00000000	12,51	37,53
TOTAL SERVICIO:					68,67	

VALOR SEM ENCARGOS:	378,01
VALOR ENCARGOS (84.13%):	30,78
VALOR COM ENCARGOS:	408,79
VALOR BDI (28.13%):	114,99
VALOR COM BDI:	523,78

18.1.4. C3579 - Quadro de medição (UN)

MAO DE OBRA	FONTE	UNID	COEFICIENTE	PREÇO UNITÁRIO	TOTAL	
10042	AJUDANTE DE ELETRICISTA	SEINFRA	H	1,00000000	7,84	7,84
12312	ELETRICISTA	SEINFRA	H	1,00000000	9,76	9,76
TOTAL MAO DE OBRA:					17,60	

MATERIAL	FONTE	UNID	COEFICIENTE	PREÇO UNITÁRIO	TOTAL	
16129	QUADRO MEDIÇÃO PADRÃO COELCE (PADRÃO MUTIRÃO)	SEINFRA	UN	1,00000000	44,80	44,80
TOTAL MATERIAL:					44,80	

VALOR SEM ENCARGOS:	62,40
VALOR ENCARGOS (84.13%):	14,81
VALOR COM ENCARGOS:	77,21
VALOR BDI (28.13%):	21,72
VALOR COM BDI:	98,93

18.2.1. 93653 - Disjuntor monopolar termomagnético 10A (UN)

MATERIAL	FONTE	UNID	COEFICIENTE	PREÇO UNITÁRIO	TOTAL	
00001570	TERMINAL A COMPRESSAO EM COBRE ESTANHADO PARA CABO 2,5 MM2, 1 FURO E 1 COMPRESSAO, PARA PARAFUSO DE FIXACAO M5	SINAPI	UN	1,00000000	0,65	0,65
00034653	DISJUNTOR TIPO DIN/IEC, MONOPOLAR DE 6 ATE 32A	SINAPI	UN	1,00000000	7,05	7,05
TOTAL MATERIAL:					7,70	

SERVICO	FONTE	UNID	COEFICIENTE	PREÇO UNITÁRIO	TOTAL	
88247	AUXILIAR DE ELETRICISTA COM ENCARGOS COMPLEMENTARES	SINAPI	H	0,03500000	10,38	0,36
88264	ELETRICISTA COM ENCARGOS COMPLEMENTARES	SINAPI	H	0,03500000	12,51	0,44
TOTAL SERVICIO:					0,80	

VALOR SEM ENCARGOS:	8,50
VALOR ENCARGOS (84.13%):	0,35
VALOR COM ENCARGOS:	8,85
VALOR BDI (28.13%):	2,49
VALOR COM BDI:	11,34

RELATÓRIO ANALÍTICO - COMPOSIÇÕES DE CUSTOS



OBRA:	CONSTRUÇÃO DE CRECHE PROINFÂNCIA TIPO 1 OPÇÃO 220V COM BLOCOS (PADRÃO FNDE) NA COMUNIDADE DO PLANALTO, NO MUNICÍPIO DE PACOTI/CE	DATA : 01/07/2020	L.S. Hora: 84,13%																		
LOCAL:	PLANALTO, PACOTI/CE.	BDI : 28,13%	L.S. Mês: 47,86%																		
CLIENTE:	PREFEITURA MUNICIPAL DE PACOTI	<table border="1" style="width: 100%; border-collapse: collapse;"> <thead> <tr> <th style="width: 30%;">FONTE</th> <th style="width: 30%;">VERSÃO</th> <th style="width: 40%;">REF.</th> </tr> </thead> <tbody> <tr> <td>ORSE</td> <td>2020/03</td> <td>06/2020</td> </tr> <tr> <td>SBC</td> <td>2020/05 - Fortaleza</td> <td>05/2020</td> </tr> <tr> <td>SEINFRA</td> <td>026.1 COM DESONERAÇÃO</td> <td>12/2018</td> </tr> <tr> <td>SINAPI</td> <td>2020/05 COM DESONERAÇÃO</td> <td>06/2020</td> </tr> <tr> <td colspan="3" style="text-align: center;">COMPOSIÇÕES PRÓPRIAS</td> </tr> </tbody> </table>		FONTE	VERSÃO	REF.	ORSE	2020/03	06/2020	SBC	2020/05 - Fortaleza	05/2020	SEINFRA	026.1 COM DESONERAÇÃO	12/2018	SINAPI	2020/05 COM DESONERAÇÃO	06/2020	COMPOSIÇÕES PRÓPRIAS		
FONTE	VERSÃO	REF.																			
ORSE	2020/03	06/2020																			
SBC	2020/05 - Fortaleza	05/2020																			
SEINFRA	026.1 COM DESONERAÇÃO	12/2018																			
SINAPI	2020/05 COM DESONERAÇÃO	06/2020																			
COMPOSIÇÕES PRÓPRIAS																					

18.2.2. 93654 - Disjuntor monopolar termomagnético 13A (UN)

MATERIAL	FONTE	UNID	COEFICIENTE	PREÇO UNITÁRIO	TOTAL
00001570	TERMINAL A COMPRESSAO EM COBRE ESTANHADO PARA CABO 2,5 MM2, 1 FURO E 1 COMPRESSAO, PARA PARAFUSO DE FIXACAO M5	SINAPI	UN	1,00000000	0,65
00034653	DISJUNTOR TIPO DIN/IEC, MONOPOLAR DE 6 ATE 32A	SINAPI	UN	1,00000000	7,05
TOTAL MATERIAL:					7,70

SERVICO	FONTE	UNID	COEFICIENTE	PREÇO UNITÁRIO	TOTAL
88247	AUXILIAR DE ELETRICISTA COM ENCARGOS COMPLEMENTARES	SINAPI	H	0,04800000	0,50
88264	ELETRICISTA COM ENCARGOS COMPLEMENTARES	SINAPI	H	0,04800000	0,60
TOTAL SERVICOS:					1,10

VALOR SEM ENCARGOS:	8,80
VALOR ENCARGOS (84.13%):	0,48
VALOR COM ENCARGOS:	9,28
VALOR BDI (28.13%):	2,61
VALOR COM BDI:	11,89

18.2.3. 93654 - Disjuntor monopolar termomagnético 16A (UN)

MATERIAL	FONTE	UNID	COEFICIENTE	PREÇO UNITÁRIO	TOTAL
00001570	TERMINAL A COMPRESSAO EM COBRE ESTANHADO PARA CABO 2,5 MM2, 1 FURO E 1 COMPRESSAO, PARA PARAFUSO DE FIXACAO M5	SINAPI	UN	1,00000000	0,65
00034653	DISJUNTOR TIPO DIN/IEC, MONOPOLAR DE 6 ATE 32A	SINAPI	UN	1,00000000	7,05
TOTAL MATERIAL:					7,70

SERVICO	FONTE	UNID	COEFICIENTE	PREÇO UNITÁRIO	TOTAL
88247	AUXILIAR DE ELETRICISTA COM ENCARGOS COMPLEMENTARES	SINAPI	H	0,04800000	0,50
88264	ELETRICISTA COM ENCARGOS COMPLEMENTARES	SINAPI	H	0,04800000	0,60
TOTAL SERVICOS:					1,10

VALOR SEM ENCARGOS:	8,80
VALOR ENCARGOS (84.13%):	0,48
VALOR COM ENCARGOS:	9,28
VALOR BDI (28.13%):	2,61
VALOR COM BDI:	11,89

18.2.4. 93655 - Disjuntor monopolar termomagnético 20A (UN)

MATERIAL	FONTE	UNID	COEFICIENTE	PREÇO UNITÁRIO	TOTAL
00001571	TERMINAL A COMPRESSAO EM COBRE ESTANHADO PARA CABO 4 MM2, 1 FURO E 1 COMPRESSAO, PARA PARAFUSO DE FIXACAO M5	SINAPI	UN	1,00000000	0,84
00034653	DISJUNTOR TIPO DIN/IEC, MONOPOLAR DE 6 ATE 32A	SINAPI	UN	1,00000000	7,05
TOTAL MATERIAL:					7,89

SERVICO	FONTE	UNID	COEFICIENTE	PREÇO UNITÁRIO	TOTAL
88247	AUXILIAR DE ELETRICISTA COM ENCARGOS COMPLEMENTARES	SINAPI	H	0,06600000	0,69
88264	ELETRICISTA COM ENCARGOS COMPLEMENTARES	SINAPI	H	0,06600000	0,83

RELATÓRIO ANALÍTICO - COMPOSIÇÕES DE CUSTOS



OBRA:	CONSTRUÇÃO DE CRECHE PROINFÂNCIA TIPO 1 OPÇÃO 220V COM BLOCOS (PADRÃO FNDE) NA COMUNIDADE DO PLANALTO, NO MUNICÍPIO DE PACOTI/CE	DATA : 01/07/2020	L.S. Hora: 84,13%																		
LOCAL:	PLANALTO, PACOTI/CE.	BDI : 28,13%	L.S. Mês: 47,86%																		
CLIENTE:	PREFEITURA MUNICIPAL DE PACOTI	<table border="1" style="width: 100%; border-collapse: collapse;"> <thead> <tr> <th style="width: 33%;">FONTE</th> <th style="width: 33%;">VERSÃO</th> <th style="width: 34%;">REF.</th> </tr> </thead> <tbody> <tr> <td>ORSE</td> <td>2020/03</td> <td>06/2020</td> </tr> <tr> <td>SBC</td> <td>2020/05 - Fortaleza</td> <td>05/2020</td> </tr> <tr> <td>SEINFRA</td> <td>026.1 COM DESONERAÇÃO</td> <td>12/2018</td> </tr> <tr> <td>SINAPI</td> <td>2020/05 COM DESONERAÇÃO</td> <td>06/2020</td> </tr> <tr> <td colspan="3" style="text-align: center;">COMPOSIÇÕES PRÓPRIAS</td> </tr> </tbody> </table>		FONTE	VERSÃO	REF.	ORSE	2020/03	06/2020	SBC	2020/05 - Fortaleza	05/2020	SEINFRA	026.1 COM DESONERAÇÃO	12/2018	SINAPI	2020/05 COM DESONERAÇÃO	06/2020	COMPOSIÇÕES PRÓPRIAS		
FONTE	VERSÃO	REF.																			
ORSE	2020/03	06/2020																			
SBC	2020/05 - Fortaleza	05/2020																			
SEINFRA	026.1 COM DESONERAÇÃO	12/2018																			
SINAPI	2020/05 COM DESONERAÇÃO	06/2020																			
COMPOSIÇÕES PRÓPRIAS																					

TOTAL SERVIÇO:	1,52
VALOR SEM ENCARGOS:	9,41
VALOR ENCARGOS (84.13%):	0,66
VALOR COM ENCARGOS:	10,07
VALOR BDI (28.13%):	2,83
VALOR COM BDI:	12,90

18.2.5. 93657 - Disjuntor monopolar termomagnético 32A (UN)

MATERIAL	FONTE	UNID	COEFICIENTE	PREÇO UNITÁRIO	TOTAL
00001573	TERMINAL A COMPRESSAO EM COBRE ESTANHADO PARA CABO 6 MM2, 1 FURO E 1 COMPRESSAO, PARA PARAFUSO DE FIXACAO M6	SINAPI	UN	1,00000000	1,01
00034653	DISJUNTOR TIPO DIN/IEC, MONOPOLAR DE 6 ATE 32A	SINAPI	UN	1,00000000	7,05
TOTAL MATERIAL:					8,06

SERVICO	FONTE	UNID	COEFICIENTE	PREÇO UNITÁRIO	TOTAL
88247	AUXILIAR DE ELETRICISTA COM ENCARGOS COMPLEMENTARES	SINAPI	H	0,09100000	0,94
88264	ELETRICISTA COM ENCARGOS COMPLEMENTARES	SINAPI	H	0,09100000	1,14
TOTAL SERVIÇO:					2,08

VALOR SEM ENCARGOS:	10,14
VALOR ENCARGOS (84.13%):	0,92
VALOR COM ENCARGOS:	11,06
VALOR BDI (28.13%):	3,11
VALOR COM BDI:	14,17

18.2.6. 93658 - Disjuntor monopolar termomagnético 40A (UN)

MATERIAL	FONTE	UNID	COEFICIENTE	PREÇO UNITÁRIO	TOTAL
00001574	TERMINAL A COMPRESSAO EM COBRE ESTANHADO PARA CABO 10 MM2, 1 FURO E 1 COMPRESSAO, PARA PARAFUSO DE FIXACAO M6	SINAPI	UN	1,00000000	1,09
00034686	DISJUNTOR TIPO DIN / IEC, MONOPOLAR DE 40 ATE 50A	SINAPI	UN	1,00000000	10,45
TOTAL MATERIAL:					11,54

SERVICO	FONTE	UNID	COEFICIENTE	PREÇO UNITÁRIO	TOTAL
88247	AUXILIAR DE ELETRICISTA COM ENCARGOS COMPLEMENTARES	SINAPI	H	0,13500000	1,40
88264	ELETRICISTA COM ENCARGOS COMPLEMENTARES	SINAPI	H	0,13500000	1,69
TOTAL SERVIÇO:					3,09

VALOR SEM ENCARGOS:	14,63
VALOR ENCARGOS (84.13%):	1,38
VALOR COM ENCARGOS:	16,01
VALOR BDI (28.13%):	4,50
VALOR COM BDI:	20,51

18.2.7. 93668 - Disjuntor tripolar termomagnético 16A (UN)

MATERIAL	FONTE	UNID	COEFICIENTE	PREÇO UNITÁRIO	TOTAL
----------	-------	------	-------------	----------------	-------

RELATÓRIO ANALÍTICO - COMPOSIÇÕES DE CUSTOS



OBRA:	CONSTRUÇÃO DE CRECHE PROINFÂNCIA TIPO 1 OPÇÃO 220V COM BLOCOS (PADRÃO FNDE) NA COMUNIDADE DO PLANALTO, NO MUNICÍPIO DE PACOTI/CE	DATA : 01/07/2020	L.S. Hora: 84,13%																		
LOCAL:	PLANALTO, PACOTI/CE.	BDI : 28,13%	L.S. Mês: 47,86%																		
CLIENTE:	PREFEITURA MUNICIPAL DE PACOTI	<table border="1" style="width: 100%; border-collapse: collapse;"> <thead> <tr> <th style="width: 33%;">FONTE</th> <th style="width: 33%;">VERSÃO</th> <th style="width: 34%;">REF.</th> </tr> </thead> <tbody> <tr> <td>ORSE</td> <td>2020/03</td> <td>06/2020</td> </tr> <tr> <td>SBC</td> <td>2020/05 - Fortaleza</td> <td>05/2020</td> </tr> <tr> <td>SEINFRA</td> <td>026.1 COM DESONERAÇÃO</td> <td>12/2018</td> </tr> <tr> <td>SINAPI</td> <td>2020/05 COM DESONERAÇÃO</td> <td>06/2020</td> </tr> <tr> <td colspan="3" style="text-align: center;">COMPOSIÇÕES PRÓPRIAS</td> </tr> </tbody> </table>		FONTE	VERSÃO	REF.	ORSE	2020/03	06/2020	SBC	2020/05 - Fortaleza	05/2020	SEINFRA	026.1 COM DESONERAÇÃO	12/2018	SINAPI	2020/05 COM DESONERAÇÃO	06/2020	COMPOSIÇÕES PRÓPRIAS		
FONTE	VERSÃO	REF.																			
ORSE	2020/03	06/2020																			
SBC	2020/05 - Fortaleza	05/2020																			
SEINFRA	026.1 COM DESONERAÇÃO	12/2018																			
SINAPI	2020/05 COM DESONERAÇÃO	06/2020																			
COMPOSIÇÕES PRÓPRIAS																					

00001570	TERMINAL A COMPRESSAO EM COBRE ESTANHADO PARA CABO 2,5 MM2, 1 FURO E 1 COMPRESSAO, PARA PARAFUSO DE FIXACAO M5	SINAPI	UN	3,00000000	0,65	1,95
00034709	DISJUNTOR TIPO DIN/IEC, TRIPOLAR DE 10 ATE 50A	SINAPI	UN	1,00000000	49,50	49,50
TOTAL MATERIAL:						51,45

SERVICO	FONTE	UNID	COEFICIENTE	PREÇO UNITÁRIO	TOTAL
88247	AUXILIAR DE ELETRICISTA COM ENCARGOS COMPLEMENTARES	SINAPI	H	0,14300000	1,48
88264	ELETRICISTA COM ENCARGOS COMPLEMENTARES	SINAPI	H	0,14300000	1,79
TOTAL SERVICOS:					3,27
VALOR SEM ENCARGOS:					54,72
VALOR ENCARGOS (84.13%):					1,46
VALOR COM ENCARGOS:					56,18
VALOR BDI (28.13%):					15,80
VALOR COM BDI:					71,98

18.2.8. 93669 - Disjuntor tripolar termomagnético 20A (UN)

MATERIAL	FONTE	UNID	COEFICIENTE	PREÇO UNITÁRIO	TOTAL
00001571	TERMINAL A COMPRESSAO EM COBRE ESTANHADO PARA CABO 4 MM2, 1 FURO E 1 COMPRESSAO, PARA PARAFUSO DE FIXACAO M5	SINAPI	UN	3,00000000	2,52
00034709	DISJUNTOR TIPO DIN/IEC, TRIPOLAR DE 10 ATE 50A	SINAPI	UN	1,00000000	49,50
TOTAL MATERIAL:					52,02

SERVICO	FONTE	UNID	COEFICIENTE	PREÇO UNITÁRIO	TOTAL
88247	AUXILIAR DE ELETRICISTA COM ENCARGOS COMPLEMENTARES	SINAPI	H	0,19900000	2,07
88264	ELETRICISTA COM ENCARGOS COMPLEMENTARES	SINAPI	H	0,19900000	2,49
TOTAL SERVICOS:					4,56
VALOR SEM ENCARGOS:					56,58
VALOR ENCARGOS (84.13%):					2,02
VALOR COM ENCARGOS:					58,60
VALOR BDI (28.13%):					16,48
VALOR COM BDI:					75,08

18.2.9. 93671 - Disjuntor tripolar termomagnético 32A (UN)

MATERIAL	FONTE	UNID	COEFICIENTE	PREÇO UNITÁRIO	TOTAL
00001573	TERMINAL A COMPRESSAO EM COBRE ESTANHADO PARA CABO 6 MM2, 1 FURO E 1 COMPRESSAO, PARA PARAFUSO DE FIXACAO M6	SINAPI	UN	3,00000000	3,03
00034709	DISJUNTOR TIPO DIN/IEC, TRIPOLAR DE 10 ATE 50A	SINAPI	UN	1,00000000	49,50
TOTAL MATERIAL:					52,53

SERVICO	FONTE	UNID	COEFICIENTE	PREÇO UNITÁRIO	TOTAL
88247	AUXILIAR DE ELETRICISTA COM ENCARGOS COMPLEMENTARES	SINAPI	H	0,27300000	2,83
88264	ELETRICISTA COM ENCARGOS COMPLEMENTARES	SINAPI	H	0,27300000	3,42
TOTAL SERVICOS:					6,25
VALOR SEM ENCARGOS:					58,78
VALOR ENCARGOS (84.13%):					2,79

RELATÓRIO ANALÍTICO - COMPOSIÇÕES DE CUSTOS



OBRA:	CONSTRUÇÃO DE CRECHE PROINFÂNCIA TIPO 1 OPÇÃO 220V COM BLOCOS (PADRÃO FNDE) NA COMUNIDADE DO PLANALTO, NO MUNICÍPIO DE PACOTI/CE	DATA : 01/07/2020	L.S. Hora: 84,13%																		
LOCAL:	PLANALTO, PACOTI/CE.	BDI : 28,13%	L.S. Mês: 47,86%																		
CLIENTE:	PREFEITURA MUNICIPAL DE PACOTI	<table border="1" style="width: 100%; border-collapse: collapse;"> <thead> <tr> <th style="width: 33%;">FONTE</th> <th style="width: 33%;">VERSÃO</th> <th style="width: 34%;">REF.</th> </tr> </thead> <tbody> <tr> <td>ORSE</td> <td>2020/03</td> <td>06/2020</td> </tr> <tr> <td>SBC</td> <td>2020/05 - Fortaleza</td> <td>05/2020</td> </tr> <tr> <td>SEINFRA</td> <td>026.1 COM DESONERAÇÃO</td> <td>12/2018</td> </tr> <tr> <td>SINAPI</td> <td>2020/05 COM DESONERAÇÃO</td> <td>06/2020</td> </tr> <tr> <td colspan="3" style="text-align: center;">COMPOSIÇÕES PRÓPRIAS</td> </tr> </tbody> </table>		FONTE	VERSÃO	REF.	ORSE	2020/03	06/2020	SBC	2020/05 - Fortaleza	05/2020	SEINFRA	026.1 COM DESONERAÇÃO	12/2018	SINAPI	2020/05 COM DESONERAÇÃO	06/2020	COMPOSIÇÕES PRÓPRIAS		
FONTE	VERSÃO	REF.																			
ORSE	2020/03	06/2020																			
SBC	2020/05 - Fortaleza	05/2020																			
SEINFRA	026.1 COM DESONERAÇÃO	12/2018																			
SINAPI	2020/05 COM DESONERAÇÃO	06/2020																			
COMPOSIÇÕES PRÓPRIAS																					

VALOR COM ENCARGOS:	61,57
VALOR BDI (28.13%):	17,32
VALOR COM BDI:	78,89

18.2.10. 93673 - Disjuntor tripolar termomagnético 50A (UN)

MATERIAL	FONTE	UNID	COEFICIENTE	PREÇO UNITÁRIO	TOTAL	
00001575	TERMINAL A COMPRESSAO EM COBRE ESTANHADO PARA CABO 16 MM2, 1 FURO E 1 COMPRESSAO, PARA PARAFUSO DE FIXACAO M6	SINAPI	UN	3,00000000	1,29	3,87
00034709	DISJUNTOR TIPO DIN/IEC, TRIPOLAR DE 10 ATE 50A	SINAPI	UN	1,00000000	49,50	49,50
TOTAL MATERIAL:					53,37	

SERVICO	FONTE	UNID	COEFICIENTE	PREÇO UNITÁRIO	TOTAL	
88247	AUXILIAR DE ELETRICISTA COM ENCARGOS COMPLEMENTARES	SINAPI	H	0,56800000	10,38	5,90
88264	ELETRICISTA COM ENCARGOS COMPLEMENTARES	SINAPI	H	0,56800000	12,51	7,11
TOTAL SERVICOS:					13,01	

VALOR SEM ENCARGOS:	66,38
VALOR ENCARGOS (84.13%):	5,81
VALOR COM ENCARGOS:	72,19
VALOR BDI (28.13%):	20,31
VALOR COM BDI:	92,50

18.2.11. 74130/010 - Disjuntor tripolar termomagnético 225A (UN)

MATERIAL	FONTE	UNID	COEFICIENTE	PREÇO UNITÁRIO	TOTAL	
00002377	DISJUNTOR TERMOMAGNETICO TRIPOLAR 200 A / 600 V, TIPO FXD / ICC - 35 KA	SINAPI	UN	1,00000000	429,94	429,94
TOTAL MATERIAL:					429,94	

SERVICO	FONTE	UNID	COEFICIENTE	PREÇO UNITÁRIO	TOTAL	
88247	AUXILIAR DE ELETRICISTA COM ENCARGOS COMPLEMENTARES	SINAPI	H	0,40000000	10,38	4,15
88264	ELETRICISTA COM ENCARGOS COMPLEMENTARES	SINAPI	H	0,40000000	12,51	5,00
TOTAL SERVICOS:					9,15	

VALOR SEM ENCARGOS:	439,09
VALOR ENCARGOS (84.13%):	4,10
VALOR COM ENCARGOS:	443,19
VALOR BDI (28.13%):	124,67
VALOR COM BDI:	567,86

18.2.12. C4530 - Interruptor bipolar DR - 25A (UN)

MAO DE OBRA	FONTE	UNID	COEFICIENTE	PREÇO UNITÁRIO	TOTAL	
10037	AJUDANTE	SEINFRA	H	0,60000000	7,84	4,70
12312	ELETRICISTA	SEINFRA	H	0,60000000	9,76	5,85
TOTAL MAO DE OBRA:					10,55	

MATERIAL	FONTE	UNID	COEFICIENTE	PREÇO UNITÁRIO	TOTAL	
18365	DISJUNTOR DIFERENCIAL DR-16A - 40A, 30mA	SEINFRA	UN	1,00000000	119,43	119,43
TOTAL MATERIAL:					119,43	

RELATÓRIO ANALÍTICO - COMPOSIÇÕES DE CUSTOS



OBRA:	CONSTRUÇÃO DE CRECHE PROINFÂNCIA TIPO 1 OPÇÃO 220V COM BLOCOS (PADRÃO FNDE) NA COMUNIDADE DO PLANALTO, NO MUNICÍPIO DE PACOTI/CE	DATA : 01/07/2020	L.S. Hora: 84,13%																		
LOCAL:	PLANALTO, PACOTI/CE.	BDI : 28,13%	L.S. Mês: 47,86%																		
CLIENTE:	PREFEITURA MUNICIPAL DE PACOTI	<table border="1" style="width: 100%; border-collapse: collapse;"> <thead> <tr> <th style="width: 33%;">FONTE</th> <th style="width: 33%;">VERSÃO</th> <th style="width: 34%;">REF.</th> </tr> </thead> <tbody> <tr> <td>ORSE</td> <td>2020/03</td> <td>06/2020</td> </tr> <tr> <td>SBC</td> <td>2020/05 - Fortaleza</td> <td>05/2020</td> </tr> <tr> <td>SEINFRA</td> <td>026.1 COM DESONERAÇÃO</td> <td>12/2018</td> </tr> <tr> <td>SINAPI</td> <td>2020/05 COM DESONERAÇÃO</td> <td>06/2020</td> </tr> <tr> <td colspan="3" style="text-align: center;">COMPOSIÇÕES PRÓPRIAS</td> </tr> </tbody> </table>		FONTE	VERSÃO	REF.	ORSE	2020/03	06/2020	SBC	2020/05 - Fortaleza	05/2020	SEINFRA	026.1 COM DESONERAÇÃO	12/2018	SINAPI	2020/05 COM DESONERAÇÃO	06/2020	COMPOSIÇÕES PRÓPRIAS		
FONTE	VERSÃO	REF.																			
ORSE	2020/03	06/2020																			
SBC	2020/05 - Fortaleza	05/2020																			
SEINFRA	026.1 COM DESONERAÇÃO	12/2018																			
SINAPI	2020/05 COM DESONERAÇÃO	06/2020																			
COMPOSIÇÕES PRÓPRIAS																					

VALOR SEM ENCARGOS:	129,98
VALOR ENCARGOS (84.13%):	8,89
VALOR COM ENCARGOS:	138,87
VALOR BDI (28.13%):	39,06
VALOR COM BDI:	177,93

18.2.13. C4531 - Interruptor bipolar DR - 40A (UN)

MAO DE OBRA		FONTE	UNID	COEFICIENTE	PREÇO UNITÁRIO	TOTAL
10037	AJUDANTE	SEINFRA	H	0,60000000	7,84	4,70
12312	ELETRICISTA	SEINFRA	H	0,60000000	9,76	5,85
TOTAL MAO DE OBRA:						10,55

MATERIAL		FONTE	UNID	COEFICIENTE	PREÇO UNITÁRIO	TOTAL
18366	DISJUNTOR DIFERENCIAL DR-80A, 30mA	SEINFRA	UN	1,00000000	217,78	217,78
TOTAL MATERIAL:						217,78

VALOR SEM ENCARGOS:	228,33
VALOR ENCARGOS (84.13%):	8,89
VALOR COM ENCARGOS:	237,22
VALOR BDI (28.13%):	66,73
VALOR COM BDI:	303,95

18.2.14. C4531 - Interruptor bipolar DR - 63A (UN)

MAO DE OBRA		FONTE	UNID	COEFICIENTE	PREÇO UNITÁRIO	TOTAL
10037	AJUDANTE	SEINFRA	H	0,60000000	7,84	4,70
12312	ELETRICISTA	SEINFRA	H	0,60000000	9,76	5,85
TOTAL MAO DE OBRA:						10,55

MATERIAL		FONTE	UNID	COEFICIENTE	PREÇO UNITÁRIO	TOTAL
18366	DISJUNTOR DIFERENCIAL DR-80A, 30mA	SEINFRA	UN	1,00000000	217,78	217,78
TOTAL MATERIAL:						217,78

VALOR SEM ENCARGOS:	228,33
VALOR ENCARGOS (84.13%):	8,89
VALOR COM ENCARGOS:	237,22
VALOR BDI (28.13%):	66,73
VALOR COM BDI:	303,95

18.2.15. C4531 - Interruptor bipolar DR - 100A (UN)

MAO DE OBRA		FONTE	UNID	COEFICIENTE	PREÇO UNITÁRIO	TOTAL
10037	AJUDANTE	SEINFRA	H	0,60000000	7,84	4,70
12312	ELETRICISTA	SEINFRA	H	0,60000000	9,76	5,85
TOTAL MAO DE OBRA:						10,55

MATERIAL		FONTE	UNID	COEFICIENTE	PREÇO UNITÁRIO	TOTAL
18366	DISJUNTOR DIFERENCIAL DR-80A, 30mA	SEINFRA	UN	1,00000000	217,78	217,78
TOTAL MATERIAL:						217,78

RELATÓRIO ANALÍTICO - COMPOSIÇÕES DE CUSTOS



OBRA:	CONSTRUÇÃO DE CRECHE PROINFÂNCIA TIPO 1 OPÇÃO 220V COM BLOCOS (PADRÃO FNDE) NA COMUNIDADE DO PLANALTO, NO MUNICÍPIO DE PACOTI/CE	DATA : 01/07/2020	L.S. Hora: 84,13%																		
LOCAL:	PLANALTO, PACOTI/CE.	BDI : 28,13%	L.S. Mês: 47,86%																		
CLIENTE:	PREFEITURA MUNICIPAL DE PACOTI	<table border="1" style="width: 100%; border-collapse: collapse;"> <thead> <tr> <th style="width: 33%;">FONTE</th> <th style="width: 33%;">VERSÃO</th> <th style="width: 34%;">REF.</th> </tr> </thead> <tbody> <tr> <td>ORSE</td> <td>2020/03</td> <td>06/2020</td> </tr> <tr> <td>SBC</td> <td>2020/05 - Fortaleza</td> <td>05/2020</td> </tr> <tr> <td>SEINFRA</td> <td>026.1 COM DESONERAÇÃO</td> <td>12/2018</td> </tr> <tr> <td>SINAPI</td> <td>2020/05 COM DESONERAÇÃO</td> <td>06/2020</td> </tr> <tr> <td colspan="3" style="text-align: center;">COMPOSIÇÕES PRÓPRIAS</td> </tr> </tbody> </table>		FONTE	VERSÃO	REF.	ORSE	2020/03	06/2020	SBC	2020/05 - Fortaleza	05/2020	SEINFRA	026.1 COM DESONERAÇÃO	12/2018	SINAPI	2020/05 COM DESONERAÇÃO	06/2020	COMPOSIÇÕES PRÓPRIAS		
FONTE	VERSÃO	REF.																			
ORSE	2020/03	06/2020																			
SBC	2020/05 - Fortaleza	05/2020																			
SEINFRA	026.1 COM DESONERAÇÃO	12/2018																			
SINAPI	2020/05 COM DESONERAÇÃO	06/2020																			
COMPOSIÇÕES PRÓPRIAS																					

VALOR SEM ENCARGOS:	228,33
VALOR ENCARGOS (84.13%):	8,89
VALOR COM ENCARGOS:	237,22
VALOR BDI (28.13%):	66,73
VALOR COM BDI:	303,95

18.2.16. C4562 - Dispositivo de proteção contra surto - 175V - 40KA (UN)

MATERIAL	FONTE	UNID	COEFICIENTE	PREÇO UNITÁRIO	TOTAL
18442	DISPOSITIVO DE PROTEÇÃO CONTRA SURTOS DE TENSÃO - DPS's - 40 KA/440V - FORNECIMENTO E INSTALAÇÃO	UN	1,00000000	119,10	119,10
TOTAL MATERIAL:					119,10

VALOR SEM ENCARGOS:	119,10
VALOR ENCARGOS:	0,00
VALOR COM ENCARGOS:	119,10
VALOR BDI (28.13%):	33,50
VALOR COM BDI:	152,60

18.2.17. C4562 - Dispositivo de proteção contra surto - 175V - 80KA (UN)

MATERIAL	FONTE	UNID	COEFICIENTE	PREÇO UNITÁRIO	TOTAL
18442	DISPOSITIVO DE PROTEÇÃO CONTRA SURTOS DE TENSÃO - DPS's - 40 KA/440V - FORNECIMENTO E INSTALAÇÃO	UN	1,00000000	119,10	119,10
TOTAL MATERIAL:					119,10

VALOR SEM ENCARGOS:	119,10
VALOR ENCARGOS:	0,00
VALOR COM ENCARGOS:	119,10
VALOR BDI (28.13%):	33,50
VALOR COM BDI:	152,60

18.3.1. 91834 - Eletroduto PVC flexível corrugado reforçado, Ø25mm (DN 3/4"), inclusive conexões (M)

MATERIAL	FONTE	UNID	COEFICIENTE	PREÇO UNITÁRIO	TOTAL
00002688	ELETRODUTO PVC FLEXIVEL CORRUGADO, COR AMARELA, DE 25 MM	M	1,10000000	1,74	1,91
TOTAL MATERIAL:					1,91

SERVICO	FONTE	UNID	COEFICIENTE	PREÇO UNITÁRIO	TOTAL
88247	AUXILIAR DE ELETRICISTA COM ENCARGOS COMPLEMENTARES	H	0,07000000	10,38	0,73
88264	ELETRICISTA COM ENCARGOS COMPLEMENTARES	H	0,07000000	12,51	0,88
91170	FIXAÇÃO DE TUBOS HORIZONTAIS DE PVC, CPVC OU COBRE DIÂMETROS MENORES OU IGUAIS A 40 MM OU ELETROCALHAS ATÉ 150MM DE LARGURA, COM ABRAÇADEIRA METÁLICA RÍGIDA TIPO D 1/2, FIXADA EM PERFILADO EM LAJE. AF_05/2015	M	1,00000000	1,42	1,42
TOTAL SERVICIO:					3,03

VALOR SEM ENCARGOS:	4,94
VALOR ENCARGOS (84.13%):	1,13
VALOR COM ENCARGOS:	6,07
VALOR BDI (28.13%):	1,71
VALOR COM BDI:	7,78

RELATÓRIO ANALÍTICO - COMPOSIÇÕES DE CUSTOS



OBRA:	CONSTRUÇÃO DE CRECHE PROINFÂNCIA TIPO 1 OPÇÃO 220V COM BLOCOS (PADRÃO FNDE) NA COMUNIDADE DO PLANALTO, NO MUNICÍPIO DE PACOTI/CE	DATA : 01/07/2020	L.S. Hora: 84,13%																		
LOCAL:	PLANALTO, PACOTI/CE.	BDI : 28,13%	L.S. Mês: 47,86%																		
CLIENTE:	PREFEITURA MUNICIPAL DE PACOTI	<table border="1" style="width: 100%; border-collapse: collapse;"> <thead> <tr> <th style="width: 33%;">FONTE</th> <th style="width: 33%;">VERSÃO</th> <th style="width: 34%;">REF.</th> </tr> </thead> <tbody> <tr> <td>ORSE</td> <td>2020/03</td> <td>06/2020</td> </tr> <tr> <td>SBC</td> <td>2020/05 - Fortaleza</td> <td>05/2020</td> </tr> <tr> <td>SEINFRA</td> <td>026.1 COM DESONERAÇÃO</td> <td>12/2018</td> </tr> <tr> <td>SINAPI</td> <td>2020/05 COM DESONERAÇÃO</td> <td>06/2020</td> </tr> <tr> <td colspan="3" style="text-align: center;">COMPOSIÇÕES PRÓPRIAS</td> </tr> </tbody> </table>		FONTE	VERSÃO	REF.	ORSE	2020/03	06/2020	SBC	2020/05 - Fortaleza	05/2020	SEINFRA	026.1 COM DESONERAÇÃO	12/2018	SINAPI	2020/05 COM DESONERAÇÃO	06/2020	COMPOSIÇÕES PRÓPRIAS		
FONTE	VERSÃO	REF.																			
ORSE	2020/03	06/2020																			
SBC	2020/05 - Fortaleza	05/2020																			
SEINFRA	026.1 COM DESONERAÇÃO	12/2018																			
SINAPI	2020/05 COM DESONERAÇÃO	06/2020																			
COMPOSIÇÕES PRÓPRIAS																					

18.3.2. 91836 - Eletroduto PVC flexível corrugado reforçado, Ø32mm (DN 1"), inclusive conexões (M)

MATERIAL	FONTE	UNID	COEFICIENTE	PREÇO UNITÁRIO	TOTAL	
00002690	ELETRODUTO PVC FLEXIVEL CORRUGADO, COR AMARELA, DE 32 MM	SINAPI	M	1,10000000	2,99	3,29
TOTAL MATERIAL:					3,29	

SERVICO	FONTE	UNID	COEFICIENTE	PREÇO UNITÁRIO	TOTAL	
88247	AUXILIAR DE ELETRICISTA COM ENCARGOS COMPLEMENTARES	SINAPI	H	0,09000000	10,38	0,93
88264	ELETRICISTA COM ENCARGOS COMPLEMENTARES	SINAPI	H	0,09000000	12,51	1,13
91170	FIXAÇÃO DE TUBOS HORIZONTAIS DE PVC, CPVC OU COBRE DIÂMETROS MENORES OU IGUAIS A 40 MM OU ELETROCALHAS ATÉ 150MM DE LARGURA, COM ABRAÇADEIRA METÁLICA RÍGIDA TIPO D 1/2, FIXADA EM PERFILADO EM LAJE. AF_05/2015	SINAPI	M	1,00000000	1,42	1,42
TOTAL SERVICOS:					3,48	

VALOR SEM ENCARGOS:	6,77
VALOR ENCARGOS (84.13%):	1,33
VALOR COM ENCARGOS:	8,10
VALOR BDI (28.13%):	2,28
VALOR COM BDI:	10,38

18.3.3. 93008 - Eletroduto PVC rígido roscavel, Ø50mm (DN 1 1/2"), inclusive conexões (M)

MATERIAL	FONTE	UNID	COEFICIENTE	PREÇO UNITÁRIO	TOTAL	
00002680	ELETRODUTO DE PVC RIGIDO ROSCAVEL DE 1 1/2 ", SEM LUVA	SINAPI	M	1,10000000	7,60	8,36
TOTAL MATERIAL:					8,36	

SERVICO	FONTE	UNID	COEFICIENTE	PREÇO UNITÁRIO	TOTAL	
88247	AUXILIAR DE ELETRICISTA COM ENCARGOS COMPLEMENTARES	SINAPI	H	0,11200000	10,38	1,16
88264	ELETRICISTA COM ENCARGOS COMPLEMENTARES	SINAPI	H	0,11200000	12,51	1,40
TOTAL SERVICOS:					2,56	

VALOR SEM ENCARGOS:	10,92
VALOR ENCARGOS (84.13%):	1,14
VALOR COM ENCARGOS:	12,06
VALOR BDI (28.13%):	3,39
VALOR COM BDI:	15,45

18.3.4. 93010 - Eletroduto PVC rígido roscavel, Ø75mm (DN 2 1/2"), inclusive conexões (M)

MATERIAL	FONTE	UNID	COEFICIENTE	PREÇO UNITÁRIO	TOTAL	
00002682	ELETRODUTO DE PVC RIGIDO ROSCAVEL DE 2 1/2 ", SEM LUVA	SINAPI	M	1,10000000	18,12	19,93
TOTAL MATERIAL:					19,93	

SERVICO	FONTE	UNID	COEFICIENTE	PREÇO UNITÁRIO	TOTAL	
88247	AUXILIAR DE ELETRICISTA COM ENCARGOS COMPLEMENTARES	SINAPI	H	0,15400000	10,38	1,60
88264	ELETRICISTA COM ENCARGOS COMPLEMENTARES	SINAPI	H	0,15400000	12,51	1,93
TOTAL SERVICOS:					3,53	

VALOR SEM ENCARGOS:	23,46
VALOR ENCARGOS (84.13%):	1,56

RELATÓRIO ANALÍTICO - COMPOSIÇÕES DE CUSTOS



OBRA:	CONSTRUÇÃO DE CRECHE PROINFÂNCIA TIPO 1 OPÇÃO 220V COM BLOCOS (PADRÃO FNDE) NA COMUNIDADE DO PLANALTO, NO MUNICÍPIO DE PACOTI/CE	DATA : 01/07/2020	L.S. Hora: 84,13%																		
LOCAL:	PLANALTO, PACOTI/CE.	BDI : 28,13%	L.S. Mês: 47,86%																		
CLIENTE:	PREFEITURA MUNICIPAL DE PACOTI	<table border="1" style="width: 100%; border-collapse: collapse;"> <thead> <tr> <th style="width: 33%;">FONTE</th> <th style="width: 33%;">VERSÃO</th> <th style="width: 34%;">REF.</th> </tr> </thead> <tbody> <tr> <td>ORSE</td> <td>2020/03</td> <td>06/2020</td> </tr> <tr> <td>SBC</td> <td>2020/05 - Fortaleza</td> <td>05/2020</td> </tr> <tr> <td>SEINFRA</td> <td>026.1 COM DESONERAÇÃO</td> <td>12/2018</td> </tr> <tr> <td>SINAPI</td> <td>2020/05 COM DESONERAÇÃO</td> <td>06/2020</td> </tr> <tr> <td colspan="3" style="text-align: center;">COMPOSIÇÕES PRÓPRIAS</td> </tr> </tbody> </table>		FONTE	VERSÃO	REF.	ORSE	2020/03	06/2020	SBC	2020/05 - Fortaleza	05/2020	SEINFRA	026.1 COM DESONERAÇÃO	12/2018	SINAPI	2020/05 COM DESONERAÇÃO	06/2020	COMPOSIÇÕES PRÓPRIAS		
FONTE	VERSÃO	REF.																			
ORSE	2020/03	06/2020																			
SBC	2020/05 - Fortaleza	05/2020																			
SEINFRA	026.1 COM DESONERAÇÃO	12/2018																			
SINAPI	2020/05 COM DESONERAÇÃO	06/2020																			
COMPOSIÇÕES PRÓPRIAS																					

VALOR COM ENCARGOS:	25,02
VALOR BDI (28.13%):	7,04
VALOR COM BDI:	32,06

18.3.5. 93011 - Eletroduto PVC rígido roscavel, Ø85mm (DN 3"), inclusive conexões (M)

MATERIAL	FONTE	UNID	COEFICIENTE	PREÇO UNITÁRIO	TOTAL	
00002686	ELETRODUTO DE PVC RIGIDO ROSCAVEL DE 3", SEM LUVA	SINAPI	M	1,10000000	22,73	25,00
TOTAL MATERIAL:					25,00	

SERVICO	FONTE	UNID	COEFICIENTE	PREÇO UNITÁRIO	TOTAL	
88247	AUXILIAR DE ELETRICISTA COM ENCARGOS COMPLEMENTARES	SINAPI	H	0,17100000	10,38	1,77
88264	ELETRICISTA COM ENCARGOS COMPLEMENTARES	SINAPI	H	0,17100000	12,51	2,14
TOTAL SERVICIO:					3,91	

VALOR SEM ENCARGOS:	28,91
VALOR ENCARGOS (84.13%):	1,75
VALOR COM ENCARGOS:	30,66
VALOR BDI (28.13%):	8,62
VALOR COM BDI:	39,28

18.3.6. 95745 - Eletroduto aço galvanizado, Ø25mm (DN 3/4"), inclusive conexões (M)

MATERIAL	FONTE	UNID	COEFICIENTE	PREÇO UNITÁRIO	TOTAL	
00021128	EM PROCESSO DESATIVACAO! ELETRODUTO EM ACO GALVANIZADO ELETROLITICO, LEVE, DIAMETRO 3/4", PAREDE DE 0,90 MM	SINAPI	M	1,05000000	9,25	9,71
TOTAL MATERIAL:					9,71	

SERVICO	FONTE	UNID	COEFICIENTE	PREÇO UNITÁRIO	TOTAL	
88247	AUXILIAR DE ELETRICISTA COM ENCARGOS COMPLEMENTARES	SINAPI	H	0,08240000	10,38	0,86
88264	ELETRICISTA COM ENCARGOS COMPLEMENTARES	SINAPI	H	0,08240000	12,51	1,03
91170	FIXAÇÃO DE TUBOS HORIZONTAIS DE PVC, CPVC OU COBRE DIÂMETROS MENORES OU IGUAIS A 40 MM OU ELETROCALHAS ATÉ 150MM DE LARGURA, COM ABRAÇADEIRA METÁLICA RÍGIDA TIPO D 1/2, FIXADA EM PERFILADO EM LAJE. AF_05/2015	SINAPI	M	1,00000000	1,42	1,42
95753	LUVA DE EMENDA PARA ELETRODUTO, AÇO GALVANIZADO, DN 20 MM (3/4"), APARENTE, INSTALADA EM TETO - FORNECIMENTO E INSTALAÇÃO. AF_11/2016_P	SINAPI	UN	0,33330000	4,12	1,37
TOTAL SERVICIO:					4,68	

VALOR SEM ENCARGOS:	14,39
VALOR ENCARGOS (84.13%):	1,61
VALOR COM ENCARGOS:	16,00
VALOR BDI (28.13%):	4,50
VALOR COM BDI:	20,50

18.3.7. 83446 - Caixa de passagem 30x30cm em alvenaria com tampa de ferro fundido tipo leve (UN)

MATERIAL	FONTE	UNID	COEFICIENTE	PREÇO UNITÁRIO	TOTAL	
00000370	AREIA MEDIA - POSTO JAZIDA/FORNECEDOR (RETIRADO NA JAZIDA, SEM TRANSPORTE)	SINAPI	M3	0,06530000	80,00	5,22
00001106	CAL HIDRATADA CH-I PARA ARGAMASSAS	SINAPI	KG	3,00960000	0,67	2,02
00001358	CHAPA DE MADEIRA COMPENSADA RESINADA PARA FORMA DE CONCRETO, DE *2,2 X 1,1* M, E = 17 MM	SINAPI	M2	0,06000000	27,13	1,63

RELATÓRIO ANALÍTICO - COMPOSIÇÕES DE CUSTOS



OBRA:	CONSTRUÇÃO DE CRECHE PROINFÂNCIA TIPO 1 OPÇÃO 220V COM BLOCOS (PADRÃO FNDE) NA COMUNIDADE DO PLANALTO, NO MUNICÍPIO DE PACOTI/CE	DATA : 01/07/2020	L.S. Hora: 84,13%																		
LOCAL:	PLANALTO, PACOTI/CE.	BDI : 28,13%	L.S. Mês: 47,86%																		
CLIENTE:	PREFEITURA MUNICIPAL DE PACOTI	<table border="1" style="width: 100%; border-collapse: collapse;"> <thead> <tr> <th style="width: 33%;">FONTE</th> <th style="width: 33%;">VERSÃO</th> <th style="width: 34%;">REF.</th> </tr> </thead> <tbody> <tr> <td>ORSE</td> <td>2020/03</td> <td>06/2020</td> </tr> <tr> <td>SBC</td> <td>2020/05 - Fortaleza</td> <td>05/2020</td> </tr> <tr> <td>SEINFRA</td> <td>026.1 COM DESONERAÇÃO</td> <td>12/2018</td> </tr> <tr> <td>SINAPI</td> <td>2020/05 COM DESONERAÇÃO</td> <td>06/2020</td> </tr> <tr> <td colspan="3" style="text-align: center;">COMPOSIÇÕES PRÓPRIAS</td> </tr> </tbody> </table>		FONTE	VERSÃO	REF.	ORSE	2020/03	06/2020	SBC	2020/05 - Fortaleza	05/2020	SEINFRA	026.1 COM DESONERAÇÃO	12/2018	SINAPI	2020/05 COM DESONERAÇÃO	06/2020	COMPOSIÇÕES PRÓPRIAS		
FONTE	VERSÃO	REF.																			
ORSE	2020/03	06/2020																			
SBC	2020/05 - Fortaleza	05/2020																			
SEINFRA	026.1 COM DESONERAÇÃO	12/2018																			
SINAPI	2020/05 COM DESONERAÇÃO	06/2020																			
COMPOSIÇÕES PRÓPRIAS																					

Código	Descrição	Fonte	Unid	Coeficiente	Preço Unitário	Total
00001379	CIMENTO PORTLAND COMPOSTO CP II-32	SINAPI	KG	18,50840000	0,48	8,88
00004721	PEDRA BRITADA N. 1 (9,5 a 19 MM) POSTO PEDREIRA/FORNECEDOR, SEM FRETE	SINAPI	M3	0,03650000	64,57	2,36
00004722	PEDRA BRITADA N. 3 (38 A 50 MM) POSTO PEDREIRA/FORNECEDOR, SEM FRETE	SINAPI	M3	0,00400000	64,57	0,26
00007258	TIJOLO CERAMICO MACICO *5 X 10 X 20* CM	SINAPI	UN	60,48000000	0,28	16,93
00043059	ACO CA-60, 4,2 MM, OU 5,0 MM, OU 6,0 MM, OU 7,0 MM, VERGALHAO	SINAPI	KG	2,15600000	4,89	10,54
TOTAL MATERIAL:						47,84

Serviço	Descrição	Fonte	Unid	Coeficiente	Preço Unitário	Total
88309	PEDREIRO COM ENCARGOS COMPLEMENTARES	SINAPI	H	1,67890000	12,41	20,84
88316	SERVENTE COM ENCARGOS COMPLEMENTARES	SINAPI	H	4,48320000	10,08	45,19
TOTAL SERVIÇO:						66,03

VALOR SEM ENCARGOS:	113,87
VALOR ENCARGOS (84.13%):	28,07
VALOR COM ENCARGOS:	141,94
VALOR BDI (28.13%):	39,93
VALOR COM BDI:	181,87

18.3.8. 100556 - Caixa de passagem de sobrepor no teto PVC 100x100x80mm (UN)

MATERIAL	Descrição	Fonte	Unid	Coeficiente	Preço Unitário	Total
00020254	CAIXA DE PASSAGEM METALICA, DE SOBREPOR, COM TAMPA APARAFUSADA, DIMENSOES 15 X 15 X *10* CM	SINAPI	UN	1,00000000	13,21	13,21
TOTAL MATERIAL:						13,21

Serviço	Descrição	Fonte	Unid	Coeficiente	Preço Unitário	Total
88247	AUXILIAR DE ELETRICISTA COM ENCARGOS COMPLEMENTARES	SINAPI	H	0,34600000	10,38	3,59
88264	ELETRICISTA COM ENCARGOS COMPLEMENTARES	SINAPI	H	0,34600000	12,51	4,33
TOTAL SERVIÇO:						7,92

VALOR SEM ENCARGOS:	21,13
VALOR ENCARGOS (84.13%):	3,54
VALOR COM ENCARGOS:	24,67
VALOR BDI (28.13%):	6,94
VALOR COM BDI:	31,61

18.3.9. 91940 - Caixa de passagem PVC 4x2" (UN)

MATERIAL	Descrição	Fonte	Unid	Coeficiente	Preço Unitário	Total
00001872	CAIXA DE PASSAGEM, EM PVC, DE 4" X 2", PARA ELETRODUTO FLEXIVEL CORRUGADO	SINAPI	UN	1,00000000	1,71	1,71
TOTAL MATERIAL:						1,71

Serviço	Descrição	Fonte	Unid	Coeficiente	Preço Unitário	Total
88247	AUXILIAR DE ELETRICISTA COM ENCARGOS COMPLEMENTARES	SINAPI	H	0,24700000	10,38	2,56
88264	ELETRICISTA COM ENCARGOS COMPLEMENTARES	SINAPI	H	0,24700000	12,51	3,09
88629	ARGAMASSA TRAÇO 1:3 (EM VOLUME DE CIMENTO E AREIA MÉDIA ÚMIDA), PREPARO MANUAL. AF_08/2019	SINAPI	M3	0,00090000	403,81	0,36
TOTAL SERVIÇO:						6,01

VALOR SEM ENCARGOS:	7,72
----------------------------	-------------

RELATÓRIO ANALÍTICO - COMPOSIÇÕES DE CUSTOS



OBRA:	CONSTRUÇÃO DE CRECHE PROINFÂNCIA TIPO 1 OPÇÃO 220V COM BLOCOS (PADRÃO FNDE) NA COMUNIDADE DO PLANALTO, NO MUNICÍPIO DE PACOTI/CE	DATA : 01/07/2020	L.S. Hora: 84,13%
		BDI : 28,13%	L.S. Mês: 47,86%
LOCAL:	PLANALTO, PACOTI/CE.	FONTES	VERSÃO
CLIENTE:	PREFEITURA MUNICIPAL DE PACOTI	ORSE	2020/03
		SBC	2020/05 - Fortaleza
		SEINFRA	026.1 COM DESONERAÇÃO
		SINAPI	2020/05 COM DESONERAÇÃO
			COMPOSIÇÕES PRÓPRIAS
			REF.
			06/2020
			05/2020
			12/2018
			06/2020

VALOR ENCARGOS (84.13%):	2,55
VALOR COM ENCARGOS:	10,27
VALOR BDI (28.13%):	2,89
VALOR COM BDI:	13,16

18.3.10. 91937 - Caixa de passage PVC octogonal 3" (UN)

MATERIAL	DESCRIÇÃO	FONTE	UNID	COEFICIENTE	PREÇO UNITÁRIO	TOTAL
00001871	CAIXA OCTOGONAL DE FUNDO MOVEL, EM PVC, DE 3" X 3", PARA ELETRODUTO FLEXIVEL CORRUGADO	SINAPI	UN	1,00000000	3,06	3,06
TOTAL MATERIAL:						3,06

SERVICO	DESCRIÇÃO	FONTE	UNID	COEFICIENTE	PREÇO UNITÁRIO	TOTAL
88247	AUXILIAR DE ELETRICISTA COM ENCARGOS COMPLEMENTARES	SINAPI	H	0,14300000	10,38	1,48
88264	ELETRICISTA COM ENCARGOS COMPLEMENTARES	SINAPI	H	0,14300000	12,51	1,79
TOTAL SERVICOS:						3,27

VALOR SEM ENCARGOS:	6,33
VALOR ENCARGOS (84.13%):	1,46
VALOR COM ENCARGOS:	7,79
VALOR BDI (28.13%):	2,19
VALOR COM BDI:	9,98

18.4.1. 91926 - Condutor de cobre unipolar, isolamento em PVC/70°C, camada de proteção em PVC, não propagador de chamas, classe de tensão 750V, encordoamento classe 5, flexível, com a seguinte seção nominal: #2,5 mm² (M)

MATERIAL	DESCRIÇÃO	FONTE	UNID	COEFICIENTE	PREÇO UNITÁRIO	TOTAL
00001014	CABO DE COBRE, FLEXIVEL, CLASSE 4 OU 5, ISOLACAO EM PVC/A, ANTICHAMA BWF-B, 1 CONDUTOR, 450/750 V, SECAO NOMINAL 2,5 MM2	SINAPI	M	1,19000000	1,24	1,48
00021127	FITA ISOLANTE ADESIVA ANTICHAMA, USO ATE 750 V, EM ROLO DE 19 MM X 5 M	SINAPI	UN	0,00900000	4,43	0,04
TOTAL MATERIAL:						1,52

SERVICO	DESCRIÇÃO	FONTE	UNID	COEFICIENTE	PREÇO UNITÁRIO	TOTAL
88247	AUXILIAR DE ELETRICISTA COM ENCARGOS COMPLEMENTARES	SINAPI	H	0,03000000	10,38	0,31
88264	ELETRICISTA COM ENCARGOS COMPLEMENTARES	SINAPI	H	0,03000000	12,51	0,38
TOTAL SERVICOS:						0,69

VALOR SEM ENCARGOS:	2,21
VALOR ENCARGOS (84.13%):	0,27
VALOR COM ENCARGOS:	2,48
VALOR BDI (28.13%):	0,70
VALOR COM BDI:	3,18

18.4.2. 91928 - Condutor de cobre unipolar, isolamento em PVC/70°C, camada de proteção em PVC, não propagador de chamas, classe de tensão 750V, encordoamento classe 5, flexível, com a seguinte seção nominal: #4 mm² (M)

MATERIAL	DESCRIÇÃO	FONTE	UNID	COEFICIENTE	PREÇO UNITÁRIO	TOTAL
00000981	CABO DE COBRE, FLEXIVEL, CLASSE 4 OU 5, ISOLACAO EM PVC/A, ANTICHAMA BWF-B, 1 CONDUTOR, 450/750 V, SECAO NOMINAL 4 MM2	SINAPI	M	1,19000000	2,21	2,63
00021127	FITA ISOLANTE ADESIVA ANTICHAMA, USO ATE 750 V, EM ROLO DE 19 MM X 5 M	SINAPI	UN	0,00900000	4,43	0,04
TOTAL MATERIAL:						2,67

RELATÓRIO ANALÍTICO - COMPOSIÇÕES DE CUSTOS



OBRA:	CONSTRUÇÃO DE CRECHE PROINFÂNCIA TIPO 1 OPÇÃO 220V COM BLOCOS (PADRÃO FNDE) NA COMUNIDADE DO PLANALTO, NO MUNICÍPIO DE PACOTI/CE	DATA : 01/07/2020	L.S. Hora: 84,13%																		
LOCAL:	PLANALTO, PACOTI/CE.	BDI : 28,13%	L.S. Mês: 47,86%																		
CLIENTE:	PREFEITURA MUNICIPAL DE PACOTI	<table border="1" style="width: 100%; border-collapse: collapse;"> <thead> <tr> <th style="width: 30%;">FONTE</th> <th style="width: 40%;">VERSÃO</th> <th style="width: 30%;">REF.</th> </tr> </thead> <tbody> <tr> <td>ORSE</td> <td>2020/03</td> <td>06/2020</td> </tr> <tr> <td>SBC</td> <td>2020/05 - Fortaleza</td> <td>05/2020</td> </tr> <tr> <td>SEINFRA</td> <td>026.1 COM DESONERAÇÃO</td> <td>12/2018</td> </tr> <tr> <td>SINAPI</td> <td>2020/05 COM DESONERAÇÃO</td> <td>06/2020</td> </tr> <tr> <td colspan="3" style="text-align: center;">COMPOSIÇÕES PRÓPRIAS</td> </tr> </tbody> </table>		FONTE	VERSÃO	REF.	ORSE	2020/03	06/2020	SBC	2020/05 - Fortaleza	05/2020	SEINFRA	026.1 COM DESONERAÇÃO	12/2018	SINAPI	2020/05 COM DESONERAÇÃO	06/2020	COMPOSIÇÕES PRÓPRIAS		
FONTE	VERSÃO	REF.																			
ORSE	2020/03	06/2020																			
SBC	2020/05 - Fortaleza	05/2020																			
SEINFRA	026.1 COM DESONERAÇÃO	12/2018																			
SINAPI	2020/05 COM DESONERAÇÃO	06/2020																			
COMPOSIÇÕES PRÓPRIAS																					

SERVICO	FONTE	UNID	COEFICIENTE	PREÇO UNITÁRIO	TOTAL	
88247	AUXILIAR DE ELETRICISTA COM ENCARGOS COMPLEMENTARES	SINAPI	H	0,04000000	10,38	0,42
88264	ELETRICISTA COM ENCARGOS COMPLEMENTARES	SINAPI	H	0,04000000	12,51	0,50
TOTAL SERVICOS:					0,92	

VALOR SEM ENCARGOS:	3,59
VALOR ENCARGOS (84.13%):	0,38
VALOR COM ENCARGOS:	3,97
VALOR BDI (28.13%):	1,12
VALOR COM BDI:	5,09

18.4.3. 91930 - Condutor de cobre unipolar, isolamento em PVC/70°C, camada de proteção em PVC, não propagador de chamas, classe de tensão 750V, encordoamento classe 5, flexível, com a seguinte seção nominal: #6 mm² (M)

MATERIAL	FONTE	UNID	COEFICIENTE	PREÇO UNITÁRIO	TOTAL	
00000982	CABO DE COBRE, FLEXIVEL, CLASSE 4 OU 5, ISOLACAO EM PVC/A, ANTICHAMA BWF-B, 1 CONDUTOR, 450/750 V, SECAO NOMINAL 6 MM2	SINAPI	M	1,19000000	3,10	3,69
00021127	FITA ISOLANTE ADESIVA ANTICHAMA, USO ATE 750 V, EM ROLO DE 19 MM X 5 M	SINAPI	UN	0,00900000	4,43	0,04
TOTAL MATERIAL:					3,73	

SERVICO	FONTE	UNID	COEFICIENTE	PREÇO UNITÁRIO	TOTAL	
88247	AUXILIAR DE ELETRICISTA COM ENCARGOS COMPLEMENTARES	SINAPI	H	0,05200000	10,38	0,54
88264	ELETRICISTA COM ENCARGOS COMPLEMENTARES	SINAPI	H	0,05200000	12,51	0,65
TOTAL SERVICOS:					1,19	

VALOR SEM ENCARGOS:	4,92
VALOR ENCARGOS (84.13%):	0,50
VALOR COM ENCARGOS:	5,42
VALOR BDI (28.13%):	1,52
VALOR COM BDI:	6,94

18.4.4. 91932 - Condutor de cobre unipolar, isolamento em PVC/70°C, camada de proteção em PVC, não propagador de chamas, classe de tensão 750V, encordoamento classe 5, flexível, com a seguinte seção nominal: #10 mm² (M)

MATERIAL	FONTE	UNID	COEFICIENTE	PREÇO UNITÁRIO	TOTAL	
00000980	CABO DE COBRE, FLEXIVEL, CLASSE 4 OU 5, ISOLACAO EM PVC/A, ANTICHAMA BWF-B, 1 CONDUTOR, 450/750 V, SECAO NOMINAL 10 MM2	SINAPI	M	1,19000000	5,29	6,30
00021127	FITA ISOLANTE ADESIVA ANTICHAMA, USO ATE 750 V, EM ROLO DE 19 MM X 5 M	SINAPI	UN	0,00900000	4,43	0,04
TOTAL MATERIAL:					6,34	

SERVICO	FONTE	UNID	COEFICIENTE	PREÇO UNITÁRIO	TOTAL	
88247	AUXILIAR DE ELETRICISTA COM ENCARGOS COMPLEMENTARES	SINAPI	H	0,07700000	10,38	0,80
88264	ELETRICISTA COM ENCARGOS COMPLEMENTARES	SINAPI	H	0,07700000	12,51	0,96
TOTAL SERVICOS:					1,76	

VALOR SEM ENCARGOS:	8,10
VALOR ENCARGOS (84.13%):	0,76
VALOR COM ENCARGOS:	8,86
VALOR BDI (28.13%):	2,49
VALOR COM BDI:	11,35

RELATÓRIO ANALÍTICO - COMPOSIÇÕES DE CUSTOS



OBRA:	CONSTRUÇÃO DE CRECHE PROINFÂNCIA TIPO 1 OPÇÃO 220V COM BLOCOS (PADRÃO FNDE) NA COMUNIDADE DO PLANALTO, NO MUNICÍPIO DE PACOTI/CE	DATA : 01/07/2020	L.S. Hora: 84,13%																		
LOCAL:	PLANALTO, PACOTI/CE.	BDI : 28,13%	L.S. Mês: 47,86%																		
CLIENTE:	PREFEITURA MUNICIPAL DE PACOTI	<table border="1" style="width: 100%; border-collapse: collapse;"> <thead> <tr> <th style="width: 33%;">FONTE</th> <th style="width: 33%;">VERSÃO</th> <th style="width: 34%;">REF.</th> </tr> </thead> <tbody> <tr> <td>ORSE</td> <td>2020/03</td> <td>06/2020</td> </tr> <tr> <td>SBC</td> <td>2020/05 - Fortaleza</td> <td>05/2020</td> </tr> <tr> <td>SEINFRA</td> <td>026.1 COM DESONERAÇÃO</td> <td>12/2018</td> </tr> <tr> <td>SINAPI</td> <td>2020/05 COM DESONERAÇÃO</td> <td>06/2020</td> </tr> <tr> <td colspan="3" style="text-align: center;">COMPOSIÇÕES PRÓPRIAS</td> </tr> </tbody> </table>		FONTE	VERSÃO	REF.	ORSE	2020/03	06/2020	SBC	2020/05 - Fortaleza	05/2020	SEINFRA	026.1 COM DESONERAÇÃO	12/2018	SINAPI	2020/05 COM DESONERAÇÃO	06/2020	COMPOSIÇÕES PRÓPRIAS		
FONTE	VERSÃO	REF.																			
ORSE	2020/03	06/2020																			
SBC	2020/05 - Fortaleza	05/2020																			
SEINFRA	026.1 COM DESONERAÇÃO	12/2018																			
SINAPI	2020/05 COM DESONERAÇÃO	06/2020																			
COMPOSIÇÕES PRÓPRIAS																					

18.4.5. 91934 - Condutor de cobre unipolar, isolamento em PVC/70°C, camada de proteção em PVC, não propagador de chamas, classe de tensão 750V, encordoamento classe 5, flexível, com a seguinte seção nominal: #16 mm² (M)

MATERIAL	FONTE	UNID	COEFICIENTE	PREÇO UNITÁRIO	TOTAL	
00000979	CABO DE COBRE, FLEXIVEL, CLASSE 4 OU 5, ISOLACAO EM PVC/A, ANTICHAMA BWF-B, 1 CONDUTOR, 450/750 V, SECAO NOMINAL 16 MM2	SINAPI	M	1,19000000	8,16	9,71
00021127	FITA ISOLANTE ADESIVA ANTICHAMA, USO ATE 750 V, EM ROLO DE 19 MM X 5 M	SINAPI	UN	0,00900000	4,43	0,04
TOTAL MATERIAL:					9,75	

SERVICO	FONTE	UNID	COEFICIENTE	PREÇO UNITÁRIO	TOTAL	
88247	AUXILIAR DE ELETRICISTA COM ENCARGOS COMPLEMENTARES	SINAPI	H	0,11500000	10,38	1,19
88264	ELETRICISTA COM ENCARGOS COMPLEMENTARES	SINAPI	H	0,11500000	12,51	1,44
TOTAL SERVICOS:					2,63	

VALOR SEM ENCARGOS:	12,38
VALOR ENCARGOS (84.13%):	1,17
VALOR COM ENCARGOS:	13,55
VALOR BDI (28.13%):	3,81
VALOR COM BDI:	17,36

18.4.6. 92983 - Condutor de cobre unipolar, isolamento em PVC/70°C, camada de proteção em PVC, não propagador de chamas, classe de tensão 750V, encordoamento classe 5, flexível, com a seguinte seção nominal: #25 mm² (M)

MATERIAL	FONTE	UNID	COEFICIENTE	PREÇO UNITÁRIO	TOTAL	
00021127	FITA ISOLANTE ADESIVA ANTICHAMA, USO ATE 750 V, EM ROLO DE 19 MM X 5 M	SINAPI	UN	0,00900000	4,43	0,04
00039232	CABO DE COBRE, FLEXIVEL, CLASSE 4 OU 5, ISOLACAO EM PVC/A, ANTICHAMA BWF-B, 1 CONDUTOR, 450/750 V, SECAO NOMINAL 25 MM2	SINAPI	M	1,01500000	13,09	13,29
TOTAL MATERIAL:					13,33	

SERVICO	FONTE	UNID	COEFICIENTE	PREÇO UNITÁRIO	TOTAL	
88247	AUXILIAR DE ELETRICISTA COM ENCARGOS COMPLEMENTARES	SINAPI	H	0,06400000	10,38	0,66
88264	ELETRICISTA COM ENCARGOS COMPLEMENTARES	SINAPI	H	0,06400000	12,51	0,80
TOTAL SERVICOS:					1,46	

VALOR SEM ENCARGOS:	14,79
VALOR ENCARGOS (84.13%):	0,63
VALOR COM ENCARGOS:	15,42
VALOR BDI (28.13%):	4,34
VALOR COM BDI:	19,76

18.4.7. 92987 - Condutor de cobre unipolar, isolamento em PVC/70°C, camada de proteção em PVC, não propagador de chamas, classe de tensão 750V, encordoamento classe 5, flexível, com a seguinte seção nominal: #50 mm² (M)

MATERIAL	FONTE	UNID	COEFICIENTE	PREÇO UNITÁRIO	TOTAL	
00021127	FITA ISOLANTE ADESIVA ANTICHAMA, USO ATE 750 V, EM ROLO DE 19 MM X 5 M	SINAPI	UN	0,00900000	4,43	0,04
00039234	CABO DE COBRE, FLEXIVEL, CLASSE 4 OU 5, ISOLACAO EM PVC/A, ANTICHAMA BWF-B, 1 CONDUTOR, 450/750 V, SECAO NOMINAL 50 MM2	SINAPI	M	1,01500000	26,41	26,81
TOTAL MATERIAL:					26,85	

SERVICO	FONTE	UNID	COEFICIENTE	PREÇO UNITÁRIO	TOTAL	
88247	AUXILIAR DE ELETRICISTA COM ENCARGOS COMPLEMENTARES	SINAPI	H	0,08700000	10,38	0,90

RELATÓRIO ANALÍTICO - COMPOSIÇÕES DE CUSTOS



OBRA:	CONSTRUÇÃO DE CRECHE PROINFÂNCIA TIPO 1 OPÇÃO 220V COM BLOCOS (PADRÃO FNDE) NA COMUNIDADE DO PLANALTO, NO MUNICÍPIO DE PACOTI/CE	DATA : 01/07/2020	L.S. Hora: 84,13%																		
LOCAL:	PLANALTO, PACOTI/CE.	BDI : 28,13%	L.S. Mês: 47,86%																		
CLIENTE:	PREFEITURA MUNICIPAL DE PACOTI	<table border="1" style="width: 100%; border-collapse: collapse;"> <thead> <tr> <th style="width: 33%;">FONTE</th> <th style="width: 33%;">VERSÃO</th> <th style="width: 34%;">REF.</th> </tr> </thead> <tbody> <tr> <td>ORSE</td> <td>2020/03</td> <td>06/2020</td> </tr> <tr> <td>SBC</td> <td>2020/05 - Fortaleza</td> <td>05/2020</td> </tr> <tr> <td>SEINFRA</td> <td>026.1 COM DESONERAÇÃO</td> <td>12/2018</td> </tr> <tr> <td>SINAPI</td> <td>2020/05 COM DESONERAÇÃO</td> <td>06/2020</td> </tr> <tr> <td colspan="3" style="text-align: center;">COMPOSIÇÕES PRÓPRIAS</td> </tr> </tbody> </table>		FONTE	VERSÃO	REF.	ORSE	2020/03	06/2020	SBC	2020/05 - Fortaleza	05/2020	SEINFRA	026.1 COM DESONERAÇÃO	12/2018	SINAPI	2020/05 COM DESONERAÇÃO	06/2020	COMPOSIÇÕES PRÓPRIAS		
FONTE	VERSÃO	REF.																			
ORSE	2020/03	06/2020																			
SBC	2020/05 - Fortaleza	05/2020																			
SEINFRA	026.1 COM DESONERAÇÃO	12/2018																			
SINAPI	2020/05 COM DESONERAÇÃO	06/2020																			
COMPOSIÇÕES PRÓPRIAS																					

88264	ELETRICISTA COM ENCARGOS COMPLEMENTARES	SINAPI	H	0,08700000	12,51	1,09
TOTAL SERVICIO:						1,99
VALOR SEM ENCARGOS:						28,84
VALOR ENCARGOS (84.13%):						0,87
VALOR COM ENCARGOS:						29,71
VALOR BDI (28.13%):						8,36
VALOR COM BDI:						38,07

18.4.8. 92991 - Condutor de cobre unipolar, isolamento em PVC/70°C, camada de proteção em PVC, não propagador de chamas, classe de tensão 750V, encordoamento classe 5, flexível, com a seguinte seção nominal: #95 mm² (M)

MATERIAL	FONTE	UNID	COEFICIENTE	PREÇO UNITÁRIO	TOTAL	
00021127	FITA ISOLANTE ADESIVA ANTICHAMA, USO ATE 750 V, EM ROLO DE 19 MM X 5 M	SINAPI	UN	0,00900000	4,43	0,04
00039236	CABO DE COBRE, FLEXIVEL, CLASSE 4 OU 5, ISOLACAO EM PVC/A, ANTICHAMA BWF-B, 1 CONDUTOR, 450/750 V, SECAO NOMINAL 95 MM2	SINAPI	M	1,01500000	48,70	49,43
TOTAL MATERIAL:					49,47	

SERVICIO	FONTE	UNID	COEFICIENTE	PREÇO UNITÁRIO	TOTAL	
88247	AUXILIAR DE ELETRICISTA COM ENCARGOS COMPLEMENTARES	SINAPI	H	0,12800000	10,38	1,33
88264	ELETRICISTA COM ENCARGOS COMPLEMENTARES	SINAPI	H	0,12800000	12,51	1,60
TOTAL SERVICIO:					2,93	
VALOR SEM ENCARGOS:					52,40	
VALOR ENCARGOS (84.13%):					1,30	
VALOR COM ENCARGOS:					53,70	
VALOR BDI (28.13%):					15,11	
VALOR COM BDI:					68,81	

18.4.9. 92995 - Condutor de cobre unipolar, isolamento em PVC/70°C, camada de proteção em PVC, não propagador de chamas, classe de tensão 750V, encordoamento classe 5, flexível, com a seguinte seção nominal: #150 mm² (M)

MATERIAL	FONTE	UNID	COEFICIENTE	PREÇO UNITÁRIO	TOTAL	
00021127	FITA ISOLANTE ADESIVA ANTICHAMA, USO ATE 750 V, EM ROLO DE 19 MM X 5 M	SINAPI	UN	0,00900000	4,43	0,04
00039238	CABO DE COBRE, FLEXIVEL, CLASSE 4 OU 5, ISOLACAO EM PVC/A, ANTICHAMA BWF-B, 1 CONDUTOR, 450/750 V, SECAO NOMINAL 150 MM2	SINAPI	M	1,01500000	78,38	79,56
TOTAL MATERIAL:					79,60	

SERVICIO	FONTE	UNID	COEFICIENTE	PREÇO UNITÁRIO	TOTAL	
88247	AUXILIAR DE ELETRICISTA COM ENCARGOS COMPLEMENTARES	SINAPI	H	0,17900000	10,38	1,86
88264	ELETRICISTA COM ENCARGOS COMPLEMENTARES	SINAPI	H	0,17900000	12,51	2,24
TOTAL SERVICIO:					4,10	
VALOR SEM ENCARGOS:					83,70	
VALOR ENCARGOS (84.13%):					1,80	
VALOR COM ENCARGOS:					85,50	
VALOR BDI (28.13%):					24,05	
VALOR COM BDI:					109,55	

18.5.1. C1154 - Eletrocalha lisa tipo U 150x75mm com tampa, inclusive conexões (M)

RELATÓRIO ANALÍTICO - COMPOSIÇÕES DE CUSTOS



OBRA:	CONSTRUÇÃO DE CRECHE PROINFÂNCIA TIPO 1 OPÇÃO 220V COM BLOCOS (PADRÃO FNDE) NA COMUNIDADE DO PLANALTO, NO MUNICÍPIO DE PACOTI/CE	DATA : 01/07/2020	L.S. Hora: 84,13%																		
LOCAL:	PLANALTO, PACOTI/CE.	BDI : 28,13%	L.S. Mês: 47,86%																		
CLIENTE:	PREFEITURA MUNICIPAL DE PACOTI	<table border="1" style="width: 100%; border-collapse: collapse;"> <thead> <tr> <th style="width: 30%;">FONTE</th> <th style="width: 30%;">VERSÃO</th> <th style="width: 40%;">REF.</th> </tr> </thead> <tbody> <tr> <td>ORSE</td> <td>2020/03</td> <td>06/2020</td> </tr> <tr> <td>SBC</td> <td>2020/05 - Fortaleza</td> <td>05/2020</td> </tr> <tr> <td>SEINFRA</td> <td>026.1 COM DESONERAÇÃO</td> <td>12/2018</td> </tr> <tr> <td>SINAPI</td> <td>2020/05 COM DESONERAÇÃO</td> <td>06/2020</td> </tr> <tr> <td colspan="3" style="text-align: center;">COMPOSIÇÕES PRÓPRIAS</td> </tr> </tbody> </table>		FONTE	VERSÃO	REF.	ORSE	2020/03	06/2020	SBC	2020/05 - Fortaleza	05/2020	SEINFRA	026.1 COM DESONERAÇÃO	12/2018	SINAPI	2020/05 COM DESONERAÇÃO	06/2020	COMPOSIÇÕES PRÓPRIAS		
FONTE	VERSÃO	REF.																			
ORSE	2020/03	06/2020																			
SBC	2020/05 - Fortaleza	05/2020																			
SEINFRA	026.1 COM DESONERAÇÃO	12/2018																			
SINAPI	2020/05 COM DESONERAÇÃO	06/2020																			
COMPOSIÇÕES PRÓPRIAS																					

MAO DE OBRA		FONTE	UNID	COEFICIENTE	PREÇO UNITÁRIO	TOTAL
10042	AJUDANTE DE ELETRICISTA	SEINFRA	H	1,30000000	7,84	10,19
12312	ELETRICISTA	SEINFRA	H	1,30000000	9,76	12,68
TOTAL MAO DE OBRA:						22,87

MATERIAL		FONTE	UNID	COEFICIENTE	PREÇO UNITÁRIO	TOTAL
11045	DUTO PERFURADO-ELETROCALHA CHAPA DE AÇO (100X200)MM	SEINFRA	M	1,00000000	71,50	71,50
TOTAL MATERIAL:						71,50

VALOR SEM ENCARGOS:	94,37
VALOR ENCARGOS (84.13%):	19,26
VALOR COM ENCARGOS:	113,63
VALOR BDI (28.13%):	31,96
VALOR COM BDI:	145,59

18.6.1. 91996 - Tomada universal, 10A, cor branca, completa (UN)

SERVICO		FONTE	UNID	COEFICIENTE	PREÇO UNITÁRIO	TOTAL
91946	SUPORTE PARAFUSADO COM PLACA DE ENCAIXE 4" X 2" MÉDIO (1,30 M DO PISO) PARA PONTO ELÉTRICO - FORNECIMENTO E INSTALAÇÃO. AF_12/2015	SINAPI	UN	1,00000000	5,88	5,88
91994	TOMADA MÉDIA DE EMBUTIR (1 MÓDULO), 2P+T 10 A, SEM SUPORTE E SEM PLACA - FORNECIMENTO E INSTALAÇÃO. AF_12/2015	SINAPI	UN	1,00000000	14,71	14,71
TOTAL SERVICIO:						20,59

VALOR SEM ENCARGOS:	20,59
VALOR ENCARGOS (84.13%):	3,89
VALOR COM ENCARGOS:	24,48
VALOR BDI (28.13%):	6,89
VALOR COM BDI:	31,37

18.6.2. 91997 - Tomada universal, 20A, cor branca, completa (UN)

SERVICO		FONTE	UNID	COEFICIENTE	PREÇO UNITÁRIO	TOTAL
91946	SUPORTE PARAFUSADO COM PLACA DE ENCAIXE 4" X 2" MÉDIO (1,30 M DO PISO) PARA PONTO ELÉTRICO - FORNECIMENTO E INSTALAÇÃO. AF_12/2015	SINAPI	UN	1,00000000	5,88	5,88
91995	TOMADA MÉDIA DE EMBUTIR (1 MÓDULO), 2P+T 20 A, SEM SUPORTE E SEM PLACA - FORNECIMENTO E INSTALAÇÃO. AF_12/2015	SINAPI	UN	1,00000000	16,85	16,85
TOTAL SERVICIO:						22,73

VALOR SEM ENCARGOS:	22,73
VALOR ENCARGOS (84.13%):	3,89
VALOR COM ENCARGOS:	26,62
VALOR BDI (28.13%):	7,49
VALOR COM BDI:	34,11

18.6.3. 92002 - Tomada dupla 10A, completa (UN)

MATERIAL		FONTE	UNID	COEFICIENTE	PREÇO UNITÁRIO	TOTAL
00038101	TOMADA 2P+T 10A, 250V (APENAS MODULO)	SINAPI	UN	2,00000000	7,66	15,32
TOTAL MATERIAL:						15,32

RELATÓRIO ANALÍTICO - COMPOSIÇÕES DE CUSTOS



OBRA:	CONSTRUÇÃO DE CRECHE PROINFÂNCIA TIPO 1 OPÇÃO 220V COM BLOCOS (PADRÃO FNDE) NA COMUNIDADE DO PLANALTO, NO MUNICÍPIO DE PACOTI/CE	DATA : 01/07/2020	L.S. Hora: 84,13%																		
LOCAL:	PLANALTO, PACOTI/CE.	BDI : 28,13%	L.S. Mês: 47,86%																		
CLIENTE:	PREFEITURA MUNICIPAL DE PACOTI	<table border="1" style="width: 100%; border-collapse: collapse;"> <thead> <tr> <th style="width: 33%;">FONTE</th> <th style="width: 33%;">VERSÃO</th> <th style="width: 34%;">REF.</th> </tr> </thead> <tbody> <tr> <td>ORSE</td> <td>2020/03</td> <td>06/2020</td> </tr> <tr> <td>SBC</td> <td>2020/05 - Fortaleza</td> <td>05/2020</td> </tr> <tr> <td>SEINFRA</td> <td>026.1 COM DESONERAÇÃO</td> <td>12/2018</td> </tr> <tr> <td>SINAPI</td> <td>2020/05 COM DESONERAÇÃO</td> <td>06/2020</td> </tr> <tr> <td colspan="3" style="text-align: center;">COMPOSIÇÕES PRÓPRIAS</td> </tr> </tbody> </table>		FONTE	VERSÃO	REF.	ORSE	2020/03	06/2020	SBC	2020/05 - Fortaleza	05/2020	SEINFRA	026.1 COM DESONERAÇÃO	12/2018	SINAPI	2020/05 COM DESONERAÇÃO	06/2020	COMPOSIÇÕES PRÓPRIAS		
FONTE	VERSÃO	REF.																			
ORSE	2020/03	06/2020																			
SBC	2020/05 - Fortaleza	05/2020																			
SEINFRA	026.1 COM DESONERAÇÃO	12/2018																			
SINAPI	2020/05 COM DESONERAÇÃO	06/2020																			
COMPOSIÇÕES PRÓPRIAS																					

SERVICO	FONTE	UNID	COEFICIENTE	PREÇO UNITÁRIO	TOTAL	
88247	AUXILIAR DE ELETRICISTA COM ENCARGOS COMPLEMENTARES	SINAPI	H	0,55500000	10,38	5,76
88264	ELETRICISTA COM ENCARGOS COMPLEMENTARES	SINAPI	H	0,55500000	12,51	6,94
TOTAL SERVIÇO:					12,70	

VALOR SEM ENCARGOS:	28,02
VALOR ENCARGOS (84.13%):	5,68
VALOR COM ENCARGOS:	33,70
VALOR BDI (28.13%):	9,48
VALOR COM BDI:	43,18

18.6.4. 92023 - Interruptor 1 tecla simples e tomada (UN)

SERVICO	FONTE	UNID	COEFICIENTE	PREÇO UNITÁRIO	TOTAL	
91946	SUORTE PARAFUSADO COM PLACA DE ENCAIXE 4" X 2" MÉDIO (1,30 M DO PISO) PARA PONTO ELÉTRICO - FORNECIMENTO E INSTALAÇÃO. AF_12/2015	SINAPI	UN	1,00000000	5,88	5,88
92022	INTERRUPTOR SIMPLES (1 MÓDULO) COM 1 TOMADA DE EMBUTIR 2P+T 10 A, SEM SUPORTE E SEM PLACA - FORNECIMENTO E INSTALAÇÃO. AF_12/2015	SINAPI	UN	1,00000000	25,19	25,19
TOTAL SERVIÇO:					31,07	

VALOR SEM ENCARGOS:	31,07
VALOR ENCARGOS (84.13%):	5,58
VALOR COM ENCARGOS:	36,65
VALOR BDI (28.13%):	10,31
VALOR COM BDI:	46,96

18.6.5. 92027 - Interruptor 2 teclas simples e tomada (UN)

SERVICO	FONTE	UNID	COEFICIENTE	PREÇO UNITÁRIO	TOTAL	
91946	SUORTE PARAFUSADO COM PLACA DE ENCAIXE 4" X 2" MÉDIO (1,30 M DO PISO) PARA PONTO ELÉTRICO - FORNECIMENTO E INSTALAÇÃO. AF_12/2015	SINAPI	UN	1,00000000	5,88	5,88
92026	INTERRUPTOR SIMPLES (2 MÓDULOS) COM 1 TOMADA DE EMBUTIR 2P+T 10 A, SEM SUPORTE E SEM PLACA - FORNECIMENTO E INSTALAÇÃO. AF_12/2015	SINAPI	UN	1,00000000	35,70	35,70
TOTAL SERVIÇO:					41,58	

VALOR SEM ENCARGOS:	41,58
VALOR ENCARGOS (84.13%):	7,26
VALOR COM ENCARGOS:	48,84
VALOR BDI (28.13%):	13,74
VALOR COM BDI:	62,58

18.6.6. 92023 - Interruptor 1 tecla paralela e tomada (UN)

SERVICO	FONTE	UNID	COEFICIENTE	PREÇO UNITÁRIO	TOTAL	
91946	SUORTE PARAFUSADO COM PLACA DE ENCAIXE 4" X 2" MÉDIO (1,30 M DO PISO) PARA PONTO ELÉTRICO - FORNECIMENTO E INSTALAÇÃO. AF_12/2015	SINAPI	UN	1,00000000	5,88	5,88
92022	INTERRUPTOR SIMPLES (1 MÓDULO) COM 1 TOMADA DE EMBUTIR 2P+T 10 A, SEM SUPORTE E SEM PLACA - FORNECIMENTO E INSTALAÇÃO. AF_12/2015	SINAPI	UN	1,00000000	25,19	25,19
TOTAL SERVIÇO:					31,07	

RELATÓRIO ANALÍTICO - COMPOSIÇÕES DE CUSTOS



OBRA:	CONSTRUÇÃO DE CRECHE PROINFÂNCIA TIPO 1 OPÇÃO 220V COM BLOCOS (PADRÃO FNDE) NA COMUNIDADE DO PLANALTO, NO MUNICÍPIO DE PACOTI/CE	DATA : 01/07/2020	L.S. Hora: 84,13%																		
LOCAL:	PLANALTO, PACOTI/CE.	BDI : 28,13%	L.S. Mês: 47,86%																		
CLIENTE:	PREFEITURA MUNICIPAL DE PACOTI	<table border="1" style="width: 100%; border-collapse: collapse;"> <thead> <tr> <th style="width: 33%;">FONTE</th> <th style="width: 33%;">VERSÃO</th> <th style="width: 34%;">REF.</th> </tr> </thead> <tbody> <tr> <td>ORSE</td> <td>2020/03</td> <td>06/2020</td> </tr> <tr> <td>SBC</td> <td>2020/05 - Fortaleza</td> <td>05/2020</td> </tr> <tr> <td>SEINFRA</td> <td>026.1 COM DESONERAÇÃO</td> <td>12/2018</td> </tr> <tr> <td>SINAPI</td> <td>2020/05 COM DESONERAÇÃO</td> <td>06/2020</td> </tr> <tr> <td colspan="3" style="text-align: center;">COMPOSIÇÕES PRÓPRIAS</td> </tr> </tbody> </table>		FONTE	VERSÃO	REF.	ORSE	2020/03	06/2020	SBC	2020/05 - Fortaleza	05/2020	SEINFRA	026.1 COM DESONERAÇÃO	12/2018	SINAPI	2020/05 COM DESONERAÇÃO	06/2020	COMPOSIÇÕES PRÓPRIAS		
FONTE	VERSÃO	REF.																			
ORSE	2020/03	06/2020																			
SBC	2020/05 - Fortaleza	05/2020																			
SEINFRA	026.1 COM DESONERAÇÃO	12/2018																			
SINAPI	2020/05 COM DESONERAÇÃO	06/2020																			
COMPOSIÇÕES PRÓPRIAS																					

VALOR SEM ENCARGOS:	31,07
VALOR ENCARGOS (84.13%):	5,58
VALOR COM ENCARGOS:	36,65
VALOR BDI (28.13%):	10,31
VALOR COM BDI:	46,96

18.6.7. 91953 - Interruptor 1 tecla simples (UN)

SERVICO	FONTE	UNID	COEFICIENTE	PREÇO UNITÁRIO	TOTAL
91946	SUPORTE PARAFUSADO COM PLACA DE ENCAIXE 4" X 2" MÉDIO (1,30 M DO PISO) PARA PONTO ELÉTRICO - FORNECIMENTO E INSTALAÇÃO. AF_12/2015	SINAPI	UN	1,00000000	5,88
91952	INTERRUPTOR SIMPLES (1 MÓDULO), 10A/250V, SEM SUPORTE E SEM PLACA - FORNECIMENTO E INSTALAÇÃO. AF_12/2015	SINAPI	UN	1,00000000	11,88
TOTAL SERVIÇO:					17,76

VALOR SEM ENCARGOS:	17,76
VALOR ENCARGOS (84.13%):	3,04
VALOR COM ENCARGOS:	20,80
VALOR BDI (28.13%):	5,85
VALOR COM BDI:	26,65

18.6.8. 91959 - Interruptor 2 teclas simples (UN)

SERVICO	FONTE	UNID	COEFICIENTE	PREÇO UNITÁRIO	TOTAL
91946	SUPORTE PARAFUSADO COM PLACA DE ENCAIXE 4" X 2" MÉDIO (1,30 M DO PISO) PARA PONTO ELÉTRICO - FORNECIMENTO E INSTALAÇÃO. AF_12/2015	SINAPI	UN	1,00000000	5,88
91958	INTERRUPTOR SIMPLES (2 MÓDULOS), 10A/250V, SEM SUPORTE E SEM PLACA - FORNECIMENTO E INSTALAÇÃO. AF_12/2015	SINAPI	UN	1,00000000	22,39
TOTAL SERVIÇO:					28,27

VALOR SEM ENCARGOS:	28,27
VALOR ENCARGOS (84.13%):	4,73
VALOR COM ENCARGOS:	33,00
VALOR BDI (28.13%):	9,28
VALOR COM BDI:	42,28

18.6.9. 91967 - Interruptor 3 teclas simples (UN)

SERVICO	FONTE	UNID	COEFICIENTE	PREÇO UNITÁRIO	TOTAL
91946	SUPORTE PARAFUSADO COM PLACA DE ENCAIXE 4" X 2" MÉDIO (1,30 M DO PISO) PARA PONTO ELÉTRICO - FORNECIMENTO E INSTALAÇÃO. AF_12/2015	SINAPI	UN	1,00000000	5,88
91966	INTERRUPTOR SIMPLES (3 MÓDULOS), 10A/250V, SEM SUPORTE E SEM PLACA - FORNECIMENTO E INSTALAÇÃO. AF_12/2015	SINAPI	UN	1,00000000	32,89
TOTAL SERVIÇO:					38,77

VALOR SEM ENCARGOS:	38,77
VALOR ENCARGOS (84.13%):	6,42
VALOR COM ENCARGOS:	45,19
VALOR BDI (28.13%):	12,71
VALOR COM BDI:	57,90

RELATÓRIO ANALÍTICO - COMPOSIÇÕES DE CUSTOS



OBRA:	CONSTRUÇÃO DE CRECHE PROINFÂNCIA TIPO 1 OPÇÃO 220V COM BLOCOS (PADRÃO FNDE) NA COMUNIDADE DO PLANALTO, NO MUNICÍPIO DE PACOTI/CE	DATA : 01/07/2020	L.S. Hora: 84,13%																		
LOCAL:	PLANALTO, PACOTI/CE.	BDI : 28,13%	L.S. Mês: 47,86%																		
CLIENTE:	PREFEITURA MUNICIPAL DE PACOTI	<table border="1" style="width: 100%; border-collapse: collapse;"> <thead> <tr> <th style="width: 33%;">FONTE</th> <th style="width: 33%;">VERSÃO</th> <th style="width: 34%;">REF.</th> </tr> </thead> <tbody> <tr> <td>ORSE</td> <td>2020/03</td> <td>06/2020</td> </tr> <tr> <td>SBC</td> <td>2020/05 - Fortaleza</td> <td>05/2020</td> </tr> <tr> <td>SEINFRA</td> <td>026.1 COM DESONERAÇÃO</td> <td>12/2018</td> </tr> <tr> <td>SINAPI</td> <td>2020/05 COM DESONERAÇÃO</td> <td>06/2020</td> </tr> <tr> <td colspan="3" style="text-align: center;">COMPOSIÇÕES PRÓPRIAS</td> </tr> </tbody> </table>		FONTE	VERSÃO	REF.	ORSE	2020/03	06/2020	SBC	2020/05 - Fortaleza	05/2020	SEINFRA	026.1 COM DESONERAÇÃO	12/2018	SINAPI	2020/05 COM DESONERAÇÃO	06/2020	COMPOSIÇÕES PRÓPRIAS		
FONTE	VERSÃO	REF.																			
ORSE	2020/03	06/2020																			
SBC	2020/05 - Fortaleza	05/2020																			
SEINFRA	026.1 COM DESONERAÇÃO	12/2018																			
SINAPI	2020/05 COM DESONERAÇÃO	06/2020																			
COMPOSIÇÕES PRÓPRIAS																					

18.6.10. 91996 - Módulo de saída de fio (para chuveiro) (UN)

SERVICO	FONTE	UNID	COEFICIENTE	PREÇO UNITÁRIO	TOTAL
91946	SUPORTE PARAFUSADO COM PLACA DE ENCAIXE 4" X 2" MÉDIO (1,30 M DO PISO) PARA PONTO ELÉTRICO - FORNECIMENTO E INSTALAÇÃO. AF_12/2015	SINAPI	UN	1,00000000	5,88
91994	TOMADA MÉDIA DE EMBUTIR (1 MÓDULO), 2P+T 10 A, SEM SUPORTE E SEM PLACA - FORNECIMENTO E INSTALAÇÃO. AF_12/2015	SINAPI	UN	1,00000000	14,71
TOTAL SERVICOS:					20,59
VALOR SEM ENCARGOS:					20,59
VALOR ENCARGOS (84.13%):					3,89
VALOR COM ENCARGOS:					24,48
VALOR BDI (28.13%):					6,89
VALOR COM BDI:					31,37

18.6.11. 97586 - Módulo de saída de fio (para chuveiro) (UN)

MATERIAL	FONTE	UNID	COEFICIENTE	PREÇO UNITÁRIO	TOTAL
00003799	LUMINARIA DE SOBREPOR EM CHAPA DE AÇO PARA 2 LAMPADAS FLUORESCENTES DE *36* W, ALETADA, COMPLETA (LAMPADAS E REATOR INCLUSOS)	SINAPI	UN	1,00000000	66,19
TOTAL MATERIAL:					66,19

SERVICO	FONTE	UNID	COEFICIENTE	PREÇO UNITÁRIO	TOTAL
88247	AUXILIAR DE ELETRICISTA COM ENCARGOS COMPLEMENTARES	SINAPI	H	0,17270000	1,79
88264	ELETRICISTA COM ENCARGOS COMPLEMENTARES	SINAPI	H	0,41440000	5,18
TOTAL SERVICOS:					6,97
VALOR SEM ENCARGOS:					73,16
VALOR ENCARGOS (84.13%):					3,23
VALOR COM ENCARGOS:					76,39
VALOR BDI (28.13%):					21,49
VALOR COM BDI:					97,88

18.6.12. C1661 - Luminárias embutir 2x16W completa (UN)

MAO DE OBRA	FONTE	UNID	COEFICIENTE	PREÇO UNITÁRIO	TOTAL
10042	AJUDANTE DE ELETRICISTA	SEINFRA	H	1,10000000	8,62
12312	ELETRICISTA	SEINFRA	H	1,10000000	10,73
TOTAL MAO DE OBRA:					19,35

MATERIAL	FONTE	UNID	COEFICIENTE	PREÇO UNITÁRIO	TOTAL
11370	LUMINARIA FLUORESCENTE COMPLETA (2 X 16)W	SEINFRA	UN	1,00000000	61,20
TOTAL MATERIAL:					61,20
VALOR SEM ENCARGOS:					80,55
VALOR ENCARGOS (84.13%):					16,29
VALOR COM ENCARGOS:					96,84
VALOR BDI (28.13%):					27,24
VALOR COM BDI:					124,08

RELATÓRIO ANALÍTICO - COMPOSIÇÕES DE CUSTOS



OBRA:	CONSTRUÇÃO DE CRECHE PROINFÂNCIA TIPO 1 OPÇÃO 220V COM BLOCOS (PADRÃO FNDE) NA COMUNIDADE DO PLANALTO, NO MUNICÍPIO DE PACOTI/CE	DATA : 01/07/2020	L.S. Hora: 84,13%																		
LOCAL:	PLANALTO, PACOTI/CE.	BDI : 28,13%	L.S. Mês: 47,86%																		
CLIENTE:	PREFEITURA MUNICIPAL DE PACOTI	<table border="1" style="width: 100%; border-collapse: collapse;"> <thead> <tr> <th style="width: 33%;">FONTE</th> <th style="width: 33%;">VERSÃO</th> <th style="width: 34%;">REF.</th> </tr> </thead> <tbody> <tr> <td>ORSE</td> <td>2020/03</td> <td>06/2020</td> </tr> <tr> <td>SBC</td> <td>2020/05 - Fortaleza</td> <td>05/2020</td> </tr> <tr> <td>SEINFRA</td> <td>026.1 COM DESONERAÇÃO</td> <td>12/2018</td> </tr> <tr> <td>SINAPI</td> <td>2020/05 COM DESONERAÇÃO</td> <td>06/2020</td> </tr> <tr> <td colspan="3" style="text-align: center;">COMPOSIÇÕES PRÓPRIAS</td> </tr> </tbody> </table>		FONTE	VERSÃO	REF.	ORSE	2020/03	06/2020	SBC	2020/05 - Fortaleza	05/2020	SEINFRA	026.1 COM DESONERAÇÃO	12/2018	SINAPI	2020/05 COM DESONERAÇÃO	06/2020	COMPOSIÇÕES PRÓPRIAS		
FONTE	VERSÃO	REF.																			
ORSE	2020/03	06/2020																			
SBC	2020/05 - Fortaleza	05/2020																			
SEINFRA	026.1 COM DESONERAÇÃO	12/2018																			
SINAPI	2020/05 COM DESONERAÇÃO	06/2020																			
COMPOSIÇÕES PRÓPRIAS																					

18.6.13. C1638 - Luminárias embutir 2x36W completa (UN)

MAO DE OBRA		FONTE	UNID	COEFICIENTE	PREÇO UNITÁRIO	TOTAL
10042	AJUDANTE DE ELETRICISTA	SEINFRA	H	1,10000000	7,84	8,62
12312	ELETRICISTA	SEINFRA	H	1,10000000	9,76	10,73
TOTAL MAO DE OBRA:						19,35

MATERIAL		FONTE	UNID	COEFICIENTE	PREÇO UNITÁRIO	TOTAL
11371	LUMINARIA FLUORESCENTE COMPLETA (2 X 32)W	SEINFRA	UN	1,00000000	94,63	94,63
TOTAL MATERIAL:						94,63

VALOR SEM ENCARGOS:	113,98
VALOR ENCARGOS (84.13%):	16,29
VALOR COM ENCARGOS:	130,27
VALOR BDI (28.13%):	36,64
VALOR COM BDI:	166,92

18.6.14. C4540 - Luminária com aletas embutir 2x36 completa (UN)

MAO DE OBRA		FONTE	UNID	COEFICIENTE	PREÇO UNITÁRIO	TOTAL
10042	AJUDANTE DE ELETRICISTA	SEINFRA	H	1,50000000	7,84	11,76
12312	ELETRICISTA	SEINFRA	H	1,50000000	9,76	14,64
TOTAL MAO DE OBRA:						26,40

MATERIAL		FONTE	UNID	COEFICIENTE	PREÇO UNITÁRIO	TOTAL
18394	LUMINÁRIA DE EMBUTIR CORPO E GRADE DE PROTEÇÃO EM LIGA DE ALUMÍNIO FUNDIDO, REFLETOR EM CHAPA DE ALUMÍNIO ANODIZADO	SEINFRA	UN	1,00000000	84,80	84,80
TOTAL MATERIAL:						84,80

VALOR SEM ENCARGOS:	111,20
VALOR ENCARGOS (84.13%):	22,21
VALOR COM ENCARGOS:	133,41
VALOR BDI (28.13%):	37,53
VALOR COM BDI:	170,94

18.6.15. C4412 - Luminária de piso, com lâmpada vapor metálico 70W (UN)

MAO DE OBRA		FONTE	UNID	COEFICIENTE	PREÇO UNITÁRIO	TOTAL
10042	AJUDANTE DE ELETRICISTA	SEINFRA	H	1,50000000	7,84	11,76
12312	ELETRICISTA	SEINFRA	H	1,50000000	9,76	14,64
TOTAL MAO DE OBRA:						26,40

MATERIAL		FONTE	UNID	COEFICIENTE	PREÇO UNITÁRIO	TOTAL
18350	LUMINÁRIA DE PISO MÓVEL, CORPO EM ALUMÍNIO, REFLETOR EM ALUM. ANOD. C/ PROTETOR DE VIDRO EM GRADE DE ALUMÍNIO	SEINFRA	UN	1,00000000	48,60	48,60
18351	LÂMPADA VAPOR METÁLICO DE 70W/220V	SEINFRA	UN	1,00000000	36,04	36,04
18352	REATOR / IGNITOR	SEINFRA	UN	1,00000000	38,01	38,01
TOTAL MATERIAL:						122,65

VALOR SEM ENCARGOS:	149,05
VALOR ENCARGOS (84.13%):	22,21

RELATÓRIO ANALÍTICO - COMPOSIÇÕES DE CUSTOS



OBRA:	CONSTRUÇÃO DE CRECHE PROINFÂNCIA TIPO 1 OPÇÃO 220V COM BLOCOS (PADRÃO FNDE) NA COMUNIDADE DO PLANALTO, NO MUNICÍPIO DE PACOTI/CE	DATA : 01/07/2020	L.S. Hora: 84,13%
		BDI : 28,13%	L.S. Mês: 47,86%
LOCAL:	PLANALTO, PACOTI/CE.	FONTE	VERSÃO
CLIENTE:	PREFEITURA MUNICIPAL DE PACOTI	ORSE	2020/03
		SBC	2020/05 - Fortaleza
		SEINFRA	026.1 COM DESONERAÇÃO
		SINAPI	2020/05 COM DESONERAÇÃO
		COMPOSIÇÕES PRÓPRIAS	
		REF.	
			06/2020
			05/2020
			12/2018
			06/2020

VALOR COM ENCARGOS:	171,26
VALOR BDI (28.13%):	48,18
VALOR COM BDI:	219,44

18.6.16. C2045 - Projetor com lâmpada de vapor metálico 150W (UN)

MAO DE OBRA		FONTE	UNID	COEFICIENTE	PREÇO UNITÁRIO	TOTAL
10042	AJUDANTE DE ELETRICISTA	SEINFRA	H	2,00000000	7,84	15,68
12312	ELETRICISTA	SEINFRA	H	2,00000000	9,76	19,51
TOTAL MAO DE OBRA:						35,19

MATERIAL		FONTE	UNID	COEFICIENTE	PREÇO UNITÁRIO	TOTAL
10501	CELULA FOTOELÉTRICA P/ LÂMPADA 400W, C/ SUPORTE	SEINFRA	UN	1,00000000	26,40	26,40
11487	LÂMPADA VAPOR METÁLICO DE 400W/220V	SEINFRA	UN	1,00000000	80,95	80,95
11778	REATOR PARA LÂMPADA VAPOR METÁLICO/VAPOR DE MERCÚRIO, COM CAPACITOR/IGNITOR DE 400W	SEINFRA	UN	1,00000000	94,37	94,37
19487	PROJETOR EM ALUMÍNIO, LONGO ALCANCE, P/LÂMPADA DE 150W ATÉ 400W	SEINFRA	UN	1,00000000	74,15	74,15
TOTAL MATERIAL:						275,87

VALOR SEM ENCARGOS:	311,06
VALOR ENCARGOS (84.13%):	29,62
VALOR COM ENCARGOS:	340,68
VALOR BDI (28.13%):	95,83
VALOR COM BDI:	436,51

18.6.17. C2045 - Projetor com lâmpada de vapor metálico 250W (UN)

MAO DE OBRA		FONTE	UNID	COEFICIENTE	PREÇO UNITÁRIO	TOTAL
10042	AJUDANTE DE ELETRICISTA	SEINFRA	H	2,00000000	7,84	15,68
12312	ELETRICISTA	SEINFRA	H	2,00000000	9,76	19,51
TOTAL MAO DE OBRA:						35,19

MATERIAL		FONTE	UNID	COEFICIENTE	PREÇO UNITÁRIO	TOTAL
10501	CELULA FOTOELÉTRICA P/ LÂMPADA 400W, C/ SUPORTE	SEINFRA	UN	1,00000000	26,40	26,40
11487	LÂMPADA VAPOR METÁLICO DE 400W/220V	SEINFRA	UN	1,00000000	80,95	80,95
11778	REATOR PARA LÂMPADA VAPOR METÁLICO/VAPOR DE MERCÚRIO, COM CAPACITOR/IGNITOR DE 400W	SEINFRA	UN	1,00000000	94,37	94,37
19487	PROJETOR EM ALUMÍNIO, LONGO ALCANCE, P/LÂMPADA DE 150W ATÉ 400W	SEINFRA	UN	1,00000000	74,15	74,15
TOTAL MATERIAL:						275,87

VALOR SEM ENCARGOS:	311,06
VALOR ENCARGOS (84.13%):	29,62
VALOR COM ENCARGOS:	340,68
VALOR BDI (28.13%):	95,83
VALOR COM BDI:	436,51

18.6.18. C4107 - Arandelas de sobrepor com 1 lâmpada fluorescente compacta de 60W (UN)

MAO DE OBRA		FONTE	UNID	COEFICIENTE	PREÇO UNITÁRIO	TOTAL
10042	AJUDANTE DE ELETRICISTA	SEINFRA	H	1,20000000	7,84	9,41

RELATÓRIO ANALÍTICO - COMPOSIÇÕES DE CUSTOS



OBRA:	CONSTRUÇÃO DE CRECHE PROINFÂNCIA TIPO 1 OPÇÃO 220V COM BLOCOS (PADRÃO FNDE) NA COMUNIDADE DO PLANALTO, NO MUNICÍPIO DE PACOTI/CE	DATA : 01/07/2020	L.S. Hora: 84,13%																		
LOCAL:	PLANALTO, PACOTI/CE.	BDI : 28,13%	L.S. Mês: 47,86%																		
CLIENTE:	PREFEITURA MUNICIPAL DE PACOTI	<table border="1" style="width: 100%; border-collapse: collapse;"> <thead> <tr> <th style="width: 33%;">FONTE</th> <th style="width: 33%;">VERSÃO</th> <th style="width: 34%;">REF.</th> </tr> </thead> <tbody> <tr> <td>ORSE</td> <td>2020/03</td> <td>06/2020</td> </tr> <tr> <td>SBC</td> <td>2020/05 - Fortaleza</td> <td>05/2020</td> </tr> <tr> <td>SEINFRA</td> <td>026.1 COM DESONERAÇÃO</td> <td>12/2018</td> </tr> <tr> <td>SINAPI</td> <td>2020/05 COM DESONERAÇÃO</td> <td>06/2020</td> </tr> <tr> <td colspan="3" style="text-align: center;">COMPOSIÇÕES PRÓPRIAS</td> </tr> </tbody> </table>		FONTE	VERSÃO	REF.	ORSE	2020/03	06/2020	SBC	2020/05 - Fortaleza	05/2020	SEINFRA	026.1 COM DESONERAÇÃO	12/2018	SINAPI	2020/05 COM DESONERAÇÃO	06/2020	COMPOSIÇÕES PRÓPRIAS		
FONTE	VERSÃO	REF.																			
ORSE	2020/03	06/2020																			
SBC	2020/05 - Fortaleza	05/2020																			
SEINFRA	026.1 COM DESONERAÇÃO	12/2018																			
SINAPI	2020/05 COM DESONERAÇÃO	06/2020																			
COMPOSIÇÕES PRÓPRIAS																					

I2312	ELETRICISTA	SEINFRA	H	1,20000000	9,76	11,71
TOTAL MAO DE OBRA:						21,12

MATERIAL	FONTE	UNID	COEFICIENTE	PREÇO UNITÁRIO	TOTAL
17928	ARANDELA PARA LÂMPADA INCANDESCENTE 60W EM ALUMÍNIO ANODIZADO E PINTADO POR PROCESSO ELETROSTÁTICO COM REFLETOR EM ALUMÍNIO ANODIZADO ALTO BRILHO	UN	1,00000000	88,97	88,97
TOTAL MATERIAL:					88,97
VALOR SEM ENCARGOS:					110,09
VALOR ENCARGOS (84.13%):					17,77
VALOR COM ENCARGOS:					127,86
VALOR BDI (28.13%):					35,97
VALOR COM BDI:					163,83

19.1. 89865 - Tubo PVC soldável Ø 25 mm (M)

MATERIAL	FONTE	UNID	COEFICIENTE	PREÇO UNITÁRIO	TOTAL
00009868	TUBO PVC, SOLDAVEL, DN 25 MM, AGUA FRIA (NBR-5648)	M	1,05000000	2,67	2,80
00038383	LIXA D'AGUA EM FOLHA, GRAO 100	UN	0,06300000	1,31	0,08
TOTAL MATERIAL:					2,88

SERVICO	FONTE	UNID	COEFICIENTE	PREÇO UNITÁRIO	TOTAL
88248	AUXILIAR DE ENCANADOR OU BOMBEIRO HIDRÁULICO COM ENCARGOS COMPLEMENTARES	H	0,19000000	9,94	1,89
88267	ENCANADOR OU BOMBEIRO HIDRÁULICO COM ENCARGOS COMPLEMENTARES	H	0,19000000	12,01	2,28
TOTAL SERVICIO:					4,17
VALOR SEM ENCARGOS:					7,05
VALOR ENCARGOS (84.13%):					1,92
VALOR COM ENCARGOS:					8,97
VALOR BDI (28.13%):					2,52
VALOR COM BDI:					11,49

19.2. 89485 - Joelho 45 soldável - 25mm (UN)

MATERIAL	FONTE	UNID	COEFICIENTE	PREÇO UNITÁRIO	TOTAL
00000122	ADESIVO PLASTICO PARA PVC, FRASCO COM 850 GR	UN	0,00700000	37,21	0,26
00003500	JOELHO, PVC SOLDAVEL, 45 GRAUS, 25 MM, PARA AGUA FRIA PREDIAL	UN	1,00000000	1,07	1,07
00020083	SOLUCAO LIMPADORA PARA PVC, FRASCO COM 1000 CM3	UN	0,00800000	32,32	0,26
00038383	LIXA D'AGUA EM FOLHA, GRAO 100	UN	0,01300000	1,31	0,02
TOTAL MATERIAL:					1,61

SERVICO	FONTE	UNID	COEFICIENTE	PREÇO UNITÁRIO	TOTAL
88248	AUXILIAR DE ENCANADOR OU BOMBEIRO HIDRÁULICO COM ENCARGOS COMPLEMENTARES	H	0,06000000	9,94	0,60
88267	ENCANADOR OU BOMBEIRO HIDRÁULICO COM ENCARGOS COMPLEMENTARES	H	0,06000000	12,01	0,72
TOTAL SERVICIO:					1,32
VALOR SEM ENCARGOS:					2,93
VALOR ENCARGOS (84.13%):					0,57

RELATÓRIO ANALÍTICO - COMPOSIÇÕES DE CUSTOS



OBRA:	CONSTRUÇÃO DE CRECHE PROINFÂNCIA TIPO 1 OPÇÃO 220V COM BLOCOS (PADRÃO FNDE) NA COMUNIDADE DO PLANALTO, NO MUNICÍPIO DE PACOTI/CE	DATA : 01/07/2020	L.S. Hora: 84,13%																		
LOCAL:	PLANALTO, PACOTI/CE.	BDI : 28,13%	L.S. Mês: 47,86%																		
CLIENTE:	PREFEITURA MUNICIPAL DE PACOTI	<table border="1" style="width: 100%; border-collapse: collapse;"> <thead> <tr> <th style="width: 33%;">FONTE</th> <th style="width: 33%;">VERSÃO</th> <th style="width: 34%;">REF.</th> </tr> </thead> <tbody> <tr> <td>ORSE</td> <td>2020/03</td> <td>06/2020</td> </tr> <tr> <td>SBC</td> <td>2020/05 - Fortaleza</td> <td>05/2020</td> </tr> <tr> <td>SEINFRA</td> <td>026.1 COM DESONERAÇÃO</td> <td>12/2018</td> </tr> <tr> <td>SINAPI</td> <td>2020/05 COM DESONERAÇÃO</td> <td>06/2020</td> </tr> <tr> <td colspan="3" style="text-align: center;">COMPOSIÇÕES PRÓPRIAS</td> </tr> </tbody> </table>		FONTE	VERSÃO	REF.	ORSE	2020/03	06/2020	SBC	2020/05 - Fortaleza	05/2020	SEINFRA	026.1 COM DESONERAÇÃO	12/2018	SINAPI	2020/05 COM DESONERAÇÃO	06/2020	COMPOSIÇÕES PRÓPRIAS		
FONTE	VERSÃO	REF.																			
ORSE	2020/03	06/2020																			
SBC	2020/05 - Fortaleza	05/2020																			
SEINFRA	026.1 COM DESONERAÇÃO	12/2018																			
SINAPI	2020/05 COM DESONERAÇÃO	06/2020																			
COMPOSIÇÕES PRÓPRIAS																					

VALOR COM ENCARGOS:	3,50
VALOR BDI (28.13%):	0,98
VALOR COM BDI:	4,48

19.3. 89866 - Joelho 90 solável - 25mm (UN)

MATERIAL	FONTE	UNID	COEFICIENTE	PREÇO UNITÁRIO	TOTAL	
00000122	ADESIVO PLASTICO PARA PVC, FRASCO COM 850 GR	SINAPI	UN	0,00710000	37,21	0,26
00003529	JOELHO PVC, SOLDAVEL, 90 GRAUS, 25 MM, PARA AGUA FRIA PREDIAL	SINAPI	UN	1,00000000	0,52	0,52
00020083	SOLUCAO LIMPADORA PARA PVC, FRASCO COM 1000 CM3	SINAPI	UN	0,00800000	32,32	0,26
00038383	LIXA D'AGUA EM FOLHA, GRAO 100	SINAPI	UN	0,02100000	1,31	0,03
TOTAL MATERIAL:					1,07	

SERVICO	FONTE	UNID	COEFICIENTE	PREÇO UNITÁRIO	TOTAL	
88248	AUXILIAR DE ENCANADOR OU BOMBEIRO HIDRÁULICO COM ENCARGOS COMPLEMENTARES	SINAPI	H	0,07000000	9,94	0,70
88267	ENCANADOR OU BOMBEIRO HIDRÁULICO COM ENCARGOS COMPLEMENTARES	SINAPI	H	0,07000000	12,01	0,84
TOTAL SERVICOS:					1,54	

VALOR SEM ENCARGOS:	2,61
VALOR ENCARGOS (84.13%):	0,68
VALOR COM ENCARGOS:	3,29
VALOR BDI (28.13%):	0,93
VALOR COM BDI:	4,22

19.4. 89869 - Tê 90 soldável - 25mm (UN)

MATERIAL	FONTE	UNID	COEFICIENTE	PREÇO UNITÁRIO	TOTAL	
00000122	ADESIVO PLASTICO PARA PVC, FRASCO COM 850 GR	SINAPI	UN	0,01480000	37,21	0,55
00007139	TE SOLDAVEL, PVC, 90 GRAUS, 25 MM, PARA AGUA FRIA PREDIAL (NBR 5648)	SINAPI	UN	1,00000000	0,89	0,89
00020083	SOLUCAO LIMPADORA PARA PVC, FRASCO COM 1000 CM3	SINAPI	UN	0,02250000	32,32	0,73
00038383	LIXA D'AGUA EM FOLHA, GRAO 100	SINAPI	UN	0,03200000	1,31	0,04
TOTAL MATERIAL:					2,21	

SERVICO	FONTE	UNID	COEFICIENTE	PREÇO UNITÁRIO	TOTAL	
88248	AUXILIAR DE ENCANADOR OU BOMBEIRO HIDRÁULICO COM ENCARGOS COMPLEMENTARES	SINAPI	H	0,09000000	9,94	0,89
88267	ENCANADOR OU BOMBEIRO HIDRÁULICO COM ENCARGOS COMPLEMENTARES	SINAPI	H	0,09000000	12,01	1,08
TOTAL SERVICOS:					1,97	

VALOR SEM ENCARGOS:	4,18
VALOR ENCARGOS (84.13%):	0,90
VALOR COM ENCARGOS:	5,08
VALOR BDI (28.13%):	1,43
VALOR COM BDI:	6,51

20.1.1. 98302 - Patch Panel 19" - 24 portas, Categoria 6 (UN)

MATERIAL	FONTE	UNID	COEFICIENTE	PREÇO UNITÁRIO	TOTAL
----------	-------	------	-------------	----------------	-------

RELATÓRIO ANALÍTICO - COMPOSIÇÕES DE CUSTOS



OBRA:	CONSTRUÇÃO DE CRECHE PROINFÂNCIA TIPO 1 OPÇÃO 220V COM BLOCOS (PADRÃO FNDE) NA COMUNIDADE DO PLANALTO, NO MUNICÍPIO DE PACOTI/CE	DATA : 01/07/2020	L.S. Hora: 84,13%																		
LOCAL:	PLANALTO, PACOTI/CE.	BDI : 28,13%	L.S. Mês: 47,86%																		
CLIENTE:	PREFEITURA MUNICIPAL DE PACOTI	<table border="1" style="width: 100%; border-collapse: collapse;"> <thead> <tr> <th style="width: 33%;">FONTE</th> <th style="width: 33%;">VERSÃO</th> <th style="width: 34%;">REF.</th> </tr> </thead> <tbody> <tr> <td>ORSE</td> <td>2020/03</td> <td>06/2020</td> </tr> <tr> <td>SBC</td> <td>2020/05 - Fortaleza</td> <td>05/2020</td> </tr> <tr> <td>SEINFRA</td> <td>026.1 COM DESONERAÇÃO</td> <td>12/2018</td> </tr> <tr> <td>SINAPI</td> <td>2020/05 COM DESONERAÇÃO</td> <td>06/2020</td> </tr> <tr> <td colspan="3" style="text-align: center;">COMPOSIÇÕES PRÓPRIAS</td> </tr> </tbody> </table>		FONTE	VERSÃO	REF.	ORSE	2020/03	06/2020	SBC	2020/05 - Fortaleza	05/2020	SEINFRA	026.1 COM DESONERAÇÃO	12/2018	SINAPI	2020/05 COM DESONERAÇÃO	06/2020	COMPOSIÇÕES PRÓPRIAS		
FONTE	VERSÃO	REF.																			
ORSE	2020/03	06/2020																			
SBC	2020/05 - Fortaleza	05/2020																			
SEINFRA	026.1 COM DESONERAÇÃO	12/2018																			
SINAPI	2020/05 COM DESONERAÇÃO	06/2020																			
COMPOSIÇÕES PRÓPRIAS																					

00039596	PATCH PANEL, 24 PORTAS, CATEGORIA 6, COM RACKS DE 19" E 1 U DE ALTURA	SINAPI	UN	1,00000000	277,13	277,13
TOTAL MATERIAL:						277,13

SERVICO	FONTE	UNID	COEFICIENTE	PREÇO UNITÁRIO	TOTAL
88247	AUXILIAR DE ELETRICISTA COM ENCARGOS COMPLEMENTARES	SINAPI	H	6,20070000	64,36
88264	ELETRICISTA COM ENCARGOS COMPLEMENTARES	SINAPI	H	6,20070000	77,57
TOTAL SERVICOS:					141,93
VALOR SEM ENCARGOS:					419,06
VALOR ENCARGOS (84.13%):					63,62
VALOR COM ENCARGOS:					482,68
VALOR BDI (28.13%):					135,78
VALOR COM BDI:					618,46

20.1.2. S10726 - Switches de 48 portas (un)

MAO DE OBRA	FONTE	UNID	COEFICIENTE	PREÇO UNITÁRIO	TOTAL
I00049	Cabista para instalação telefônica	ORSE	h	1,00000000	6,63
TOTAL MAO DE OBRA:					6,63

MATERIAL	FONTE	UNID	COEFICIENTE	PREÇO UNITÁRIO	TOTAL
I11481	Switch 24 portas 10/100 mpbs + 2P10-100-1000 BT	ORSE	un	1,00000000	1243,00
TOTAL MATERIAL:					1243,00

SERVICO	FONTE	UNID	COEFICIENTE	PREÇO UNITÁRIO	TOTAL
S10592	Encargos Complementares - Cabista	ORSE	h	1,00000000	2,83
TOTAL SERVICOS:					2,83

VALOR SEM ENCARGOS:	1.252,46
VALOR ENCARGOS (84.13%):	5,58
VALOR COM ENCARGOS:	1.258,04
VALOR BDI (28.13%):	353,89
VALOR COM BDI:	1.611,93

20.1.3. C4568 - Guias de cabos simples (UN)

MAO DE OBRA	FONTE	UNID	COEFICIENTE	PREÇO UNITÁRIO	TOTAL
I0042	AJUDANTE DE ELETRICISTA	SEINFRA	H	0,25000000	1,96
TOTAL MAO DE OBRA:					1,96

MATERIAL	FONTE	UNID	COEFICIENTE	PREÇO UNITÁRIO	TOTAL
I8448	ORGANIZADOR DE CABOS HORIZONTAL, ABERTO, PADRÃO RACK 19"	SEINFRA	UN	1,00000000	39,59
TOTAL MATERIAL:					39,59

VALOR SEM ENCARGOS:	41,55
VALOR ENCARGOS (84.13%):	1,65
VALOR COM ENCARGOS:	43,20
VALOR BDI (28.13%):	12,15
VALOR COM BDI:	55,35

RELATÓRIO ANALÍTICO - COMPOSIÇÕES DE CUSTOS



OBRA:	CONSTRUÇÃO DE CRECHE PROINFÂNCIA TIPO 1 OPÇÃO 220V COM BLOCOS (PADRÃO FNDE) NA COMUNIDADE DO PLANALTO, NO MUNICÍPIO DE PACOTI/CE	DATA : 01/07/2020	L.S. Hora: 84,13%																		
LOCAL:	PLANALTO, PACOTI/CE.	BDI : 28,13%	L.S. Mês: 47,86%																		
CLIENTE:	PREFEITURA MUNICIPAL DE PACOTI	<table border="1" style="width: 100%; border-collapse: collapse;"> <thead> <tr> <th style="width: 33%;">FONTE</th> <th style="width: 33%;">VERSÃO</th> <th style="width: 34%;">REF.</th> </tr> </thead> <tbody> <tr> <td>ORSE</td> <td>2020/03</td> <td>06/2020</td> </tr> <tr> <td>SBC</td> <td>2020/05 - Fortaleza</td> <td>05/2020</td> </tr> <tr> <td>SEINFRA</td> <td>026.1 COM DESONERAÇÃO</td> <td>12/2018</td> </tr> <tr> <td>SINAPI</td> <td>2020/05 COM DESONERAÇÃO</td> <td>06/2020</td> </tr> <tr> <td colspan="3" style="text-align: center;">COMPOSIÇÕES PRÓPRIAS</td> </tr> </tbody> </table>		FONTE	VERSÃO	REF.	ORSE	2020/03	06/2020	SBC	2020/05 - Fortaleza	05/2020	SEINFRA	026.1 COM DESONERAÇÃO	12/2018	SINAPI	2020/05 COM DESONERAÇÃO	06/2020	COMPOSIÇÕES PRÓPRIAS		
FONTE	VERSÃO	REF.																			
ORSE	2020/03	06/2020																			
SBC	2020/05 - Fortaleza	05/2020																			
SEINFRA	026.1 COM DESONERAÇÃO	12/2018																			
SINAPI	2020/05 COM DESONERAÇÃO	06/2020																			
COMPOSIÇÕES PRÓPRIAS																					

20.1.4. C4568 - Guia de Cabos Vertical, fechado (UN)

MAO DE OBRA	FONTE	UNID	COEFICIENTE	PREÇO UNITÁRIO	TOTAL
10042	AJUDANTE DE ELETRICISTA	H	0,25000000	7,84	1,96
TOTAL MAO DE OBRA:					1,96

MATERIAL	FONTE	UNID	COEFICIENTE	PREÇO UNITÁRIO	TOTAL
18448	ORGANIZADOR DE CABOS HORIZONTAL, ABERTO, PADRÃO RACK 19"	UN	1,00000000	39,59	39,59
TOTAL MATERIAL:					39,59

VALOR SEM ENCARGOS:	41,55
VALOR ENCARGOS (84.13%):	1,65
VALOR COM ENCARGOS:	43,20
VALOR BDI (28.13%):	12,15
VALOR COM BDI:	55,35

20.1.5. C4568 - Guia de Cabos Vertical (UN)

MAO DE OBRA	FONTE	UNID	COEFICIENTE	PREÇO UNITÁRIO	TOTAL
10042	AJUDANTE DE ELETRICISTA	H	0,25000000	7,84	1,96
TOTAL MAO DE OBRA:					1,96

MATERIAL	FONTE	UNID	COEFICIENTE	PREÇO UNITÁRIO	TOTAL
18448	ORGANIZADOR DE CABOS HORIZONTAL, ABERTO, PADRÃO RACK 19"	UN	1,00000000	39,59	39,59
TOTAL MATERIAL:					39,59

VALOR SEM ENCARGOS:	41,55
VALOR ENCARGOS (84.13%):	1,65
VALOR COM ENCARGOS:	43,20
VALOR BDI (28.13%):	12,15
VALOR COM BDI:	55,35

20.1.6. C4568 - Guia de Cabos Superior, fechado (UN)

MAO DE OBRA	FONTE	UNID	COEFICIENTE	PREÇO UNITÁRIO	TOTAL
10042	AJUDANTE DE ELETRICISTA	H	0,25000000	7,84	1,96
TOTAL MAO DE OBRA:					1,96

MATERIAL	FONTE	UNID	COEFICIENTE	PREÇO UNITÁRIO	TOTAL
18448	ORGANIZADOR DE CABOS HORIZONTAL, ABERTO, PADRÃO RACK 19"	UN	1,00000000	39,59	39,59
TOTAL MATERIAL:					39,59

VALOR SEM ENCARGOS:	41,55
VALOR ENCARGOS (84.13%):	1,65
VALOR COM ENCARGOS:	43,20
VALOR BDI (28.13%):	12,15
VALOR COM BDI:	55,35

20.1.7. C4567 - Bandeja deslizante perfurada (UN)

RELATÓRIO ANALÍTICO - COMPOSIÇÕES DE CUSTOS



OBRA:	CONSTRUÇÃO DE CRECHE PROINFÂNCIA TIPO 1 OPÇÃO 220V COM BLOCOS (PADRÃO FNDE) NA COMUNIDADE DO PLANALTO, NO MUNICÍPIO DE PACOTI/CE	DATA : 01/07/2020	L.S. Hora: 84,13%																		
LOCAL:	PLANALTO, PACOTI/CE.	BDI : 28,13%	L.S. Mês: 47,86%																		
CLIENTE:	PREFEITURA MUNICIPAL DE PACOTI	<table border="1" style="width: 100%; border-collapse: collapse;"> <thead> <tr> <th style="width: 30%;">FONTE</th> <th style="width: 30%;">VERSÃO</th> <th style="width: 40%;">REF.</th> </tr> </thead> <tbody> <tr> <td>ORSE</td> <td>2020/03</td> <td>06/2020</td> </tr> <tr> <td>SBC</td> <td>2020/05 - Fortaleza</td> <td>05/2020</td> </tr> <tr> <td>SEINFRA</td> <td>026.1 COM DESONERAÇÃO</td> <td>12/2018</td> </tr> <tr> <td>SINAPI</td> <td>2020/05 COM DESONERAÇÃO</td> <td>06/2020</td> </tr> <tr> <td colspan="3" style="text-align: center;">COMPOSIÇÕES PRÓPRIAS</td> </tr> </tbody> </table>		FONTE	VERSÃO	REF.	ORSE	2020/03	06/2020	SBC	2020/05 - Fortaleza	05/2020	SEINFRA	026.1 COM DESONERAÇÃO	12/2018	SINAPI	2020/05 COM DESONERAÇÃO	06/2020	COMPOSIÇÕES PRÓPRIAS		
FONTE	VERSÃO	REF.																			
ORSE	2020/03	06/2020																			
SBC	2020/05 - Fortaleza	05/2020																			
SEINFRA	026.1 COM DESONERAÇÃO	12/2018																			
SINAPI	2020/05 COM DESONERAÇÃO	06/2020																			
COMPOSIÇÕES PRÓPRIAS																					

MAO DE OBRA		FONTE	UNID	COEFICIENTE	PREÇO UNITÁRIO	TOTAL
10042	AJUDANTE DE ELETRICISTA	SEINFRA	H	0,75000000	7,84	5,88
12312	ELETRICISTA	SEINFRA	H	0,75000000	9,76	7,32
TOTAL MAO DE OBRA:						13,20

MATERIAL		FONTE	UNID	COEFICIENTE	PREÇO UNITÁRIO	TOTAL
18447	BANDEJA MÓVEL, PADRÃO 19"	SEINFRA	UN	1,00000000	28,51	28,51
TOTAL MATERIAL:						28,51

VALOR SEM ENCARGOS:	41,71
VALOR ENCARGOS (84.13%):	11,11
VALOR COM ENCARGOS:	52,82
VALOR BDI (28.13%):	14,86
VALOR COM BDI:	67,68

20.1.8. S08681 - Mini-rack de parede 19" x 5u x 370mm (un)

MAO DE OBRA		FONTE	UNID	COEFICIENTE	PREÇO UNITÁRIO	TOTAL
100049	Cabista para instalação telefônica	ORSE	h	2,00000000	6,63	13,26
106111S	Servente de obras	ORSE	h	2,00000000	4,75	9,50
TOTAL MAO DE OBRA:						22,76

MATERIAL		FONTE	UNID	COEFICIENTE	PREÇO UNITÁRIO	TOTAL
108943	Mini Rack de parede 19" x 5u x 350mm (porta de acrílico)	ORSE	un	1,00000000	367,90	367,90
TOTAL MATERIAL:						367,90

SERVICO		FONTE	UNID	COEFICIENTE	PREÇO UNITÁRIO	TOTAL
S10549	Encargos Complementares - Servente	ORSE	h	2,00000000	2,96	5,92
S10592	Encargos Complementares - Cabista	ORSE	h	2,00000000	2,83	5,66
TOTAL SERVICIO:						11,58

VALOR SEM ENCARGOS:	402,24
VALOR ENCARGOS (84.13%):	19,16
VALOR COM ENCARGOS:	421,40
VALOR BDI (28.13%):	118,54
VALOR COM BDI:	539,94

20.1.9. I058894 - Access Point Wireless 2.4 GHz - 300Mbps (UN)

VALOR SEM ENCARGOS:	485,90
VALOR ENCARGOS:	0,00
VALOR COM ENCARGOS:	485,90
VALOR BDI (28.13%):	136,68
VALOR COM BDI:	622,58

20.2.1. C4533 - Cabo UTP -6 (24AWG) (M)

MAO DE OBRA		FONTE	UNID	COEFICIENTE	PREÇO UNITÁRIO	TOTAL
10042	AJUDANTE DE ELETRICISTA	SEINFRA	H	0,25000000	7,84	1,96

RELATÓRIO ANALÍTICO - COMPOSIÇÕES DE CUSTOS



OBRA:	CONSTRUÇÃO DE CRECHE PROINFÂNCIA TIPO 1 OPÇÃO 220V COM BLOCOS (PADRÃO FNDE) NA COMUNIDADE DO PLANALTO, NO MUNICÍPIO DE PACOTI/CE	DATA : 01/07/2020	L.S. Hora: 84,13%																		
LOCAL:	PLANALTO, PACOTI/CE.	BDI : 28,13%	L.S. Mês: 47,86%																		
CLIENTE:	PREFEITURA MUNICIPAL DE PACOTI	<table border="1" style="width: 100%; border-collapse: collapse;"> <thead> <tr> <th style="width: 33%;">FONTE</th> <th style="width: 33%;">VERSÃO</th> <th style="width: 34%;">REF.</th> </tr> </thead> <tbody> <tr> <td>ORSE</td> <td>2020/03</td> <td>06/2020</td> </tr> <tr> <td>SBC</td> <td>2020/05 - Fortaleza</td> <td>05/2020</td> </tr> <tr> <td>SEINFRA</td> <td>026.1 COM DESONERAÇÃO</td> <td>12/2018</td> </tr> <tr> <td>SINAPI</td> <td>2020/05 COM DESONERAÇÃO</td> <td>06/2020</td> </tr> <tr> <td colspan="3" style="text-align: center;">COMPOSIÇÕES PRÓPRIAS</td> </tr> </tbody> </table>		FONTE	VERSÃO	REF.	ORSE	2020/03	06/2020	SBC	2020/05 - Fortaleza	05/2020	SEINFRA	026.1 COM DESONERAÇÃO	12/2018	SINAPI	2020/05 COM DESONERAÇÃO	06/2020	COMPOSIÇÕES PRÓPRIAS		
FONTE	VERSÃO	REF.																			
ORSE	2020/03	06/2020																			
SBC	2020/05 - Fortaleza	05/2020																			
SEINFRA	026.1 COM DESONERAÇÃO	12/2018																			
SINAPI	2020/05 COM DESONERAÇÃO	06/2020																			
COMPOSIÇÕES PRÓPRIAS																					

I2312	ELETRICISTA	SEINFRA	H	0,25000000	9,76	2,44
TOTAL MAO DE OBRA:						4,40

MATERIAL	FONTE	UNID	COEFICIENTE	PREÇO UNITÁRIO	TOTAL	
I8368	CABO LÓGICO 4 PARES, CAT. 6 - UTP	SEINFRA	M	1,00000000	2,36	2,36
TOTAL MATERIAL:					2,36	
VALOR SEM ENCARGOS:					6,76	
VALOR ENCARGOS (84.13%):					3,70	
VALOR COM ENCARGOS:					10,46	
VALOR BDI (28.13%):					2,94	
VALOR COM BDI:					13,40	

20.2.2. C0544 - Cabo coaxial (M)

MAO DE OBRA	FONTE	UNID	COEFICIENTE	PREÇO UNITÁRIO	TOTAL
I0042	AJUDANTE DE ELETRICISTA	SEINFRA	H	0,25000000	1,96
I2312	ELETRICISTA	SEINFRA	H	0,25000000	2,44
TOTAL MAO DE OBRA:					4,40

MATERIAL	FONTE	UNID	COEFICIENTE	PREÇO UNITÁRIO	TOTAL
I0362	CABO LOGICO/VIDEO COAXIAL 50 (OHMS)	SEINFRA	M	1,02000000	1,43
TOTAL MATERIAL:					1,43
VALOR SEM ENCARGOS:					5,83
VALOR ENCARGOS (84.13%):					3,70
VALOR COM ENCARGOS:					9,53
VALOR BDI (28.13%):					2,68
VALOR COM BDI:					12,21

20.2.3. C4526 - Cabos de conexões – Patch cord categoria 6 - 2,5 metros (UN)

MAO DE OBRA	FONTE	UNID	COEFICIENTE	PREÇO UNITÁRIO	TOTAL
I0042	AJUDANTE DE ELETRICISTA	SEINFRA	H	0,15000000	1,18
I2312	ELETRICISTA	SEINFRA	H	0,10000000	0,98
TOTAL MAO DE OBRA:					2,16

MATERIAL	FONTE	UNID	COEFICIENTE	PREÇO UNITÁRIO	TOTAL
I8361	PATCH CABLE EXTRA-FLEXÍVEL RJ-45/RJ-45 - 2,50m	SEINFRA	UN	1,00000000	12,26
TOTAL MATERIAL:					12,26
VALOR SEM ENCARGOS:					14,42
VALOR ENCARGOS (84.13%):					1,81
VALOR COM ENCARGOS:					16,23
VALOR BDI (28.13%):					4,57
VALOR COM BDI:					20,80

20.3.1. 98307 - Tomada modular RJ-45 completa (UN)

MATERIAL	FONTE	UNID	COEFICIENTE	PREÇO UNITÁRIO	TOTAL
----------	-------	------	-------------	----------------	-------

RELATÓRIO ANALÍTICO - COMPOSIÇÕES DE CUSTOS



OBRA:	CONSTRUÇÃO DE CRECHE PROINFÂNCIA TIPO 1 OPÇÃO 220V COM BLOCOS (PADRÃO FNDE) NA COMUNIDADE DO PLANALTO, NO MUNICÍPIO DE PACOTI/CE	DATA : 01/07/2020	L.S. Hora: 84,13%																		
LOCAL:	PLANALTO, PACOTI/CE.	BDI : 28,13%	L.S. Mês: 47,86%																		
CLIENTE:	PREFEITURA MUNICIPAL DE PACOTI	<table border="1" style="width: 100%; border-collapse: collapse;"> <thead> <tr> <th style="width: 33%;">FONTE</th> <th style="width: 33%;">VERSÃO</th> <th style="width: 34%;">REF.</th> </tr> </thead> <tbody> <tr> <td>ORSE</td> <td>2020/03</td> <td>06/2020</td> </tr> <tr> <td>SBC</td> <td>2020/05 - Fortaleza</td> <td>05/2020</td> </tr> <tr> <td>SEINFRA</td> <td>026.1 COM DESONERAÇÃO</td> <td>12/2018</td> </tr> <tr> <td>SINAPI</td> <td>2020/05 COM DESONERAÇÃO</td> <td>06/2020</td> </tr> <tr> <td colspan="3" style="text-align: center;">COMPOSIÇÕES PRÓPRIAS</td> </tr> </tbody> </table>		FONTE	VERSÃO	REF.	ORSE	2020/03	06/2020	SBC	2020/05 - Fortaleza	05/2020	SEINFRA	026.1 COM DESONERAÇÃO	12/2018	SINAPI	2020/05 COM DESONERAÇÃO	06/2020	COMPOSIÇÕES PRÓPRIAS		
FONTE	VERSÃO	REF.																			
ORSE	2020/03	06/2020																			
SBC	2020/05 - Fortaleza	05/2020																			
SEINFRA	026.1 COM DESONERAÇÃO	12/2018																			
SINAPI	2020/05 COM DESONERAÇÃO	06/2020																			
COMPOSIÇÕES PRÓPRIAS																					

00038083	TOMADA RJ45, 8 FIOS, CAT 5E, CONJUNTO MONTADO PARA EMBUTIR 4" X 2" (PLACA + SUPORTE + MODULO)	SINAPI	UN	1,00000000	35,01	35,01
TOTAL MATERIAL:						35,01

SERVICO	FONTE	UNID	COEFICIENTE	PREÇO UNITÁRIO	TOTAL
88247	AUXILIAR DE ELETRICISTA COM ENCARGOS COMPLEMENTARES	SINAPI	H	0,20620000	2,14
88264	ELETRICISTA COM ENCARGOS COMPLEMENTARES	SINAPI	H	0,20620000	2,58
TOTAL SERVICOS:					4,72
VALOR SEM ENCARGOS:					39,73
VALOR ENCARGOS (84.13%):					2,11
VALOR COM ENCARGOS:					41,84
VALOR BDI (28.13%):					11,77
VALOR COM BDI:					53,61

20.3.2. 00038084 - Tomada completa TV/SAT (UN)

VALOR SEM ENCARGOS:	15,23
VALOR ENCARGOS:	0,00
VALOR COM ENCARGOS:	15,23
VALOR BDI (28.13%):	4,28
VALOR COM BDI:	19,51

20.3.3. I13429 - Conector emenda para cabo coaxial (un)

VALOR SEM ENCARGOS:	0,50
VALOR ENCARGOS:	0,00
VALOR COM ENCARGOS:	0,50
VALOR BDI (28.13%):	0,14
VALOR COM BDI:	0,64

20.4.1. 83446 - Caixa de passagem em alvenaria 30x30x30 com tampa de ferro fundido (UN)

MATERIAL	FONTE	UNID	COEFICIENTE	PREÇO UNITÁRIO	TOTAL
00000370	AREIA MEDIA - POSTO JAZIDA/FORNECEDOR (RETIRADO NA JAZIDA, SEM TRANSPORTE)	SINAPI	M3	0,06530000	5,22
00001106	CAL HIDRATADA CH-I PARA ARGAMASSAS	SINAPI	KG	3,00960000	2,02
00001358	CHAPA DE MADEIRA COMPENSADA RESINADA PARA FORMA DE CONCRETO, DE *2,2 X 1,1* M, E = 17 MM	SINAPI	M2	0,06000000	1,63
00001379	CIMENTO PORTLAND COMPOSTO CP II-32	SINAPI	KG	18,50840000	8,88
00004721	PEDRA BRITADA N. 1 (9,5 a 19 MM) POSTO PEDREIRA/FORNECEDOR, SEM FRETE	SINAPI	M3	0,03650000	2,36
00004722	PEDRA BRITADA N. 3 (38 A 50 MM) POSTO PEDREIRA/FORNECEDOR, SEM FRETE	SINAPI	M3	0,00400000	0,26
00007258	TIJOLO CERAMICO MACICO *5 X 10 X 20* CM	SINAPI	UN	60,48000000	16,93
00043059	ACO CA-60, 4,2 MM, OU 5,0 MM, OU 6,0 MM, OU 7,0 MM, VERGALHAO	SINAPI	KG	2,15600000	10,54
TOTAL MATERIAL:					47,84

SERVICO	FONTE	UNID	COEFICIENTE	PREÇO UNITÁRIO	TOTAL
88309	PEDREIRO COM ENCARGOS COMPLEMENTARES	SINAPI	H	1,67890000	20,84

RELATÓRIO ANALÍTICO - COMPOSIÇÕES DE CUSTOS



OBRA:	CONSTRUÇÃO DE CRECHE PROINFÂNCIA TIPO 1 OPÇÃO 220V COM BLOCOS (PADRÃO FNDE) NA COMUNIDADE DO PLANALTO, NO MUNICÍPIO DE PACOTI/CE	DATA : 01/07/2020	L.S. Hora: 84,13%																		
LOCAL:	PLANALTO, PACOTI/CE.	BDI : 28,13%	L.S. Mês: 47,86%																		
CLIENTE:	PREFEITURA MUNICIPAL DE PACOTI	<table border="1" style="width: 100%; border-collapse: collapse;"> <thead> <tr> <th style="width: 30%;">FONTE</th> <th style="width: 30%;">VERSÃO</th> <th style="width: 40%;">REF.</th> </tr> </thead> <tbody> <tr> <td>ORSE</td> <td>2020/03</td> <td>06/2020</td> </tr> <tr> <td>SBC</td> <td>2020/05 - Fortaleza</td> <td>05/2020</td> </tr> <tr> <td>SEINFRA</td> <td>026.1 COM DESONERAÇÃO</td> <td>12/2018</td> </tr> <tr> <td>SINAPI</td> <td>2020/05 COM DESONERAÇÃO</td> <td>06/2020</td> </tr> <tr> <td colspan="3" style="text-align: center;">COMPOSIÇÕES PRÓPRIAS</td> </tr> </tbody> </table>		FONTE	VERSÃO	REF.	ORSE	2020/03	06/2020	SBC	2020/05 - Fortaleza	05/2020	SEINFRA	026.1 COM DESONERAÇÃO	12/2018	SINAPI	2020/05 COM DESONERAÇÃO	06/2020	COMPOSIÇÕES PRÓPRIAS		
FONTE	VERSÃO	REF.																			
ORSE	2020/03	06/2020																			
SBC	2020/05 - Fortaleza	05/2020																			
SEINFRA	026.1 COM DESONERAÇÃO	12/2018																			
SINAPI	2020/05 COM DESONERAÇÃO	06/2020																			
COMPOSIÇÕES PRÓPRIAS																					

88316	SERVENTE COM ENCARGOS COMPLEMENTARES	SINAPI	H	4,48320000	10,08	45,19
TOTAL SERVIÇO:						66,03

VALOR SEM ENCARGOS:	113,87
VALOR ENCARGOS (84.13%):	28,07
VALOR COM ENCARGOS:	141,94
VALOR BDI (28.13%):	39,93
VALOR COM BDI:	181,87

20.4.2. 100556 - Caixa de passagem em PVC ou ferro de embutir no teto 30x30x12 (UN)

MATERIAL	FONTE	UNID	COEFICIENTE	PREÇO UNITÁRIO	TOTAL
00020254	CAIXA DE PASSAGEM METALICA, DE SOBREPOR, COM TAMPA APARAFUSADA, DIMENSOES 15 X 15 X *10* CM	SINAPI	UN	1,00000000	13,21
TOTAL MATERIAL:					13,21

SERVIÇO	FONTE	UNID	COEFICIENTE	PREÇO UNITÁRIO	TOTAL
88247	AUXILIAR DE ELETRICISTA COM ENCARGOS COMPLEMENTARES	SINAPI	H	0,34600000	10,38
88264	ELETRICISTA COM ENCARGOS COMPLEMENTARES	SINAPI	H	0,34600000	12,51
TOTAL SERVIÇO:					7,92

VALOR SEM ENCARGOS:	21,13
VALOR ENCARGOS (84.13%):	3,54
VALOR COM ENCARGOS:	24,67
VALOR BDI (28.13%):	6,94
VALOR COM BDI:	31,61

20.4.3. 91940 - Caixa de passagem PVC 4x2" (UN)

MATERIAL	FONTE	UNID	COEFICIENTE	PREÇO UNITÁRIO	TOTAL
00001872	CAIXA DE PASSAGEM, EM PVC, DE 4" X 2", PARA ELETRODUTO FLEXIVEL CORRUGADO	SINAPI	UN	1,00000000	1,71
TOTAL MATERIAL:					1,71

SERVIÇO	FONTE	UNID	COEFICIENTE	PREÇO UNITÁRIO	TOTAL
88247	AUXILIAR DE ELETRICISTA COM ENCARGOS COMPLEMENTARES	SINAPI	H	0,24700000	10,38
88264	ELETRICISTA COM ENCARGOS COMPLEMENTARES	SINAPI	H	0,24700000	12,51
88629	ARGAMASSA TRAÇO 1:3 (EM VOLUME DE CIMENTO E AREIA MÉDIA ÚMIDA), PREPARO MANUAL. AF_08/2019	SINAPI	M3	0,00090000	403,81
TOTAL SERVIÇO:					6,01

VALOR SEM ENCARGOS:	7,72
VALOR ENCARGOS (84.13%):	2,55
VALOR COM ENCARGOS:	10,27
VALOR BDI (28.13%):	2,89
VALOR COM BDI:	13,16

20.5.1. 91834 - Eletroduto PVC flexível 3/4", inclusive conexões (M)

MATERIAL	FONTE	UNID	COEFICIENTE	PREÇO UNITÁRIO	TOTAL
00002688	ELETRODUTO PVC FLEXIVEL CORRUGADO, COR AMARELA, DE 25 MM	SINAPI	M	1,10000000	1,74
TOTAL MATERIAL:					1,91

RELATÓRIO ANALÍTICO - COMPOSIÇÕES DE CUSTOS



OBRA:	CONSTRUÇÃO DE CRECHE PROINFÂNCIA TIPO 1 OPÇÃO 220V COM BLOCOS (PADRÃO FNDE) NA COMUNIDADE DO PLANALTO, NO MUNICÍPIO DE PACOTI/CE	DATA : 01/07/2020	L.S. Hora: 84,13%																		
LOCAL:	PLANALTO, PACOTI/CE.	BDI : 28,13%	L.S. Mês: 47,86%																		
CLIENTE:	PREFEITURA MUNICIPAL DE PACOTI	<table border="1" style="width: 100%; border-collapse: collapse;"> <thead> <tr> <th style="width: 33%;">FONTE</th> <th style="width: 33%;">VERSÃO</th> <th style="width: 34%;">REF.</th> </tr> </thead> <tbody> <tr> <td>ORSE</td> <td>2020/03</td> <td>06/2020</td> </tr> <tr> <td>SBC</td> <td>2020/05 - Fortaleza</td> <td>05/2020</td> </tr> <tr> <td>SEINFRA</td> <td>026.1 COM DESONERAÇÃO</td> <td>12/2018</td> </tr> <tr> <td>SINAPI</td> <td>2020/05 COM DESONERAÇÃO</td> <td>06/2020</td> </tr> <tr> <td colspan="3" style="text-align: center;">COMPOSIÇÕES PRÓPRIAS</td> </tr> </tbody> </table>		FONTE	VERSÃO	REF.	ORSE	2020/03	06/2020	SBC	2020/05 - Fortaleza	05/2020	SEINFRA	026.1 COM DESONERAÇÃO	12/2018	SINAPI	2020/05 COM DESONERAÇÃO	06/2020	COMPOSIÇÕES PRÓPRIAS		
FONTE	VERSÃO	REF.																			
ORSE	2020/03	06/2020																			
SBC	2020/05 - Fortaleza	05/2020																			
SEINFRA	026.1 COM DESONERAÇÃO	12/2018																			
SINAPI	2020/05 COM DESONERAÇÃO	06/2020																			
COMPOSIÇÕES PRÓPRIAS																					

TOTAL MATERIAL:	1,91
------------------------	-------------

SERVICO	FONTE	UNID	COEFICIENTE	PREÇO UNITÁRIO	TOTAL	
88247	AUXILIAR DE ELETRICISTA COM ENCARGOS COMPLEMENTARES	SINAPI	H	0,07000000	10,38	0,73
88264	ELETRICISTA COM ENCARGOS COMPLEMENTARES	SINAPI	H	0,07000000	12,51	0,88
91170	FIXAÇÃO DE TUBOS HORIZONTAIS DE PVC, CPVC OU COBRE DIÂMETROS MENORES OU IGUAIS A 40 MM OU ELETROCALHAS ATÉ 150MM DE LARGURA, COM ABRAÇADEIRA METÁLICA RÍGIDA TIPO D 1/2, FIXADA EM PERFILADO EM LAJE. AF_05/2015	SINAPI	M	1,00000000	1,42	1,42

TOTAL SERVICOS:	3,03
------------------------	-------------

VALOR SEM ENCARGOS:	4,94
VALOR ENCARGOS (84.13%):	1,13
VALOR COM ENCARGOS:	6,07
VALOR BDI (28.13%):	1,71
VALOR COM BDI:	7,78

20.5.2. 91836 - Eletroduto PVC flexível 1", inclusive conexões (M)

MATERIAL	FONTE	UNID	COEFICIENTE	PREÇO UNITÁRIO	TOTAL	
00002690	ELETRODUTO PVC FLEXIVEL CORRUGADO, COR AMARELA, DE 32 MM	SINAPI	M	1,10000000	2,99	3,29

TOTAL MATERIAL:	3,29
------------------------	-------------

SERVICO	FONTE	UNID	COEFICIENTE	PREÇO UNITÁRIO	TOTAL	
88247	AUXILIAR DE ELETRICISTA COM ENCARGOS COMPLEMENTARES	SINAPI	H	0,09000000	10,38	0,93
88264	ELETRICISTA COM ENCARGOS COMPLEMENTARES	SINAPI	H	0,09000000	12,51	1,13
91170	FIXAÇÃO DE TUBOS HORIZONTAIS DE PVC, CPVC OU COBRE DIÂMETROS MENORES OU IGUAIS A 40 MM OU ELETROCALHAS ATÉ 150MM DE LARGURA, COM ABRAÇADEIRA METÁLICA RÍGIDA TIPO D 1/2, FIXADA EM PERFILADO EM LAJE. AF_05/2015	SINAPI	M	1,00000000	1,42	1,42

TOTAL SERVICOS:	3,48
------------------------	-------------

VALOR SEM ENCARGOS:	6,77
VALOR ENCARGOS (84.13%):	1,33
VALOR COM ENCARGOS:	8,10
VALOR BDI (28.13%):	2,28
VALOR COM BDI:	10,38

20.5.3. 91869 - Eletroduto PVC roscável 1 1/4", inclusive conexões (M)

MATERIAL	FONTE	UNID	COEFICIENTE	PREÇO UNITÁRIO	TOTAL	
00002684	ELETRODUTO DE PVC RIGIDO ROSCAVEL DE 1 1/4 ", SEM LUVA	SINAPI	M	1,01700000	6,91	7,03
00043132	ARAME RECOZIDO 16 BWG, D = 1,60 MM (0,016 KG/M) OU 18 BWG, D = 1,25 MM (0,01 KG/M)	SINAPI	KG	0,00230000	9,25	0,02

TOTAL MATERIAL:	7,05
------------------------	-------------

SERVICO	FONTE	UNID	COEFICIENTE	PREÇO UNITÁRIO	TOTAL	
88247	AUXILIAR DE ELETRICISTA COM ENCARGOS COMPLEMENTARES	SINAPI	H	0,15400000	10,38	1,60
88264	ELETRICISTA COM ENCARGOS COMPLEMENTARES	SINAPI	H	0,15400000	12,51	1,93

TOTAL SERVICOS:	3,53
------------------------	-------------

VALOR SEM ENCARGOS:	10,58
VALOR ENCARGOS (84.13%):	1,55

RELATÓRIO ANALÍTICO - COMPOSIÇÕES DE CUSTOS



OBRA:	CONSTRUÇÃO DE CRECHE PROINFÂNCIA TIPO 1 OPÇÃO 220V COM BLOCOS (PADRÃO FNDE) NA COMUNIDADE DO PLANALTO, NO MUNICÍPIO DE PACOTI/CE	DATA : 01/07/2020	L.S. Hora: 84,13%																		
LOCAL:	PLANALTO, PACOTI/CE.	BDI : 28,13%	L.S. Mês: 47,86%																		
CLIENTE:	PREFEITURA MUNICIPAL DE PACOTI	<table border="1" style="width: 100%; border-collapse: collapse;"> <thead> <tr> <th style="width: 33%;">FONTE</th> <th style="width: 33%;">VERSÃO</th> <th style="width: 34%;">REF.</th> </tr> </thead> <tbody> <tr> <td>ORSE</td> <td>2020/03</td> <td>06/2020</td> </tr> <tr> <td>SBC</td> <td>2020/05 - Fortaleza</td> <td>05/2020</td> </tr> <tr> <td>SEINFRA</td> <td>026.1 COM DESONERAÇÃO</td> <td>12/2018</td> </tr> <tr> <td>SINAPI</td> <td>2020/05 COM DESONERAÇÃO</td> <td>06/2020</td> </tr> <tr> <td colspan="3" style="text-align: center;">COMPOSIÇÕES PRÓPRIAS</td> </tr> </tbody> </table>		FONTE	VERSÃO	REF.	ORSE	2020/03	06/2020	SBC	2020/05 - Fortaleza	05/2020	SEINFRA	026.1 COM DESONERAÇÃO	12/2018	SINAPI	2020/05 COM DESONERAÇÃO	06/2020	COMPOSIÇÕES PRÓPRIAS		
FONTE	VERSÃO	REF.																			
ORSE	2020/03	06/2020																			
SBC	2020/05 - Fortaleza	05/2020																			
SEINFRA	026.1 COM DESONERAÇÃO	12/2018																			
SINAPI	2020/05 COM DESONERAÇÃO	06/2020																			
COMPOSIÇÕES PRÓPRIAS																					

VALOR COM ENCARGOS:	12,13
VALOR BDI (28.13%):	3,41
VALOR COM BDI:	15,54

20.5.4. 95745 - Eletroduto aço galvanizado 3/4", inclusive conexões (M)

MATERIAL	FONTE	UNID	COEFICIENTE	PREÇO UNITÁRIO	TOTAL	
00021128	!EM PROCESSO DESATIVACAO! ELETRODUTO EM ACO GALVANIZADO ELETROLITICO, LEVE, DIAMETRO 3/4", PAREDE DE 0,90 MM	SINAPI	M	1,05000000	9,25	9,71
TOTAL MATERIAL:					9,71	

SERVICO	FONTE	UNID	COEFICIENTE	PREÇO UNITÁRIO	TOTAL	
88247	AUXILIAR DE ELETRICISTA COM ENCARGOS COMPLEMENTARES	SINAPI	H	0,08240000	10,38	0,86
88264	ELETRICISTA COM ENCARGOS COMPLEMENTARES	SINAPI	H	0,08240000	12,51	1,03
91170	FIXAÇÃO DE TUBOS HORIZONTAIS DE PVC, CPVC OU COBRE DIÂMETROS MENORES OU IGUAIS A 40 MM OU ELETROCALHAS ATÉ 150MM DE LARGURA, COM ABRAÇADEIRA METÁLICA RÍGIDA TIPO D 1/2, FIXADA EM PERFILADO EM LAJE. AF_05/2015	SINAPI	M	1,00000000	1,42	1,42
95753	LUVA DE EMENDA PARA ELETRODUTO, AÇO GALVANIZADO, DN 20 MM (3/4), APARENTE, INSTALADA EM TETO - FORNECIMENTO E INSTALAÇÃO. AF_11/2016_P	SINAPI	UN	0,33330000	4,12	1,37
TOTAL SERVICOS:					4,68	

VALOR SEM ENCARGOS:	14,39
VALOR ENCARGOS (84.13%):	1,61
VALOR COM ENCARGOS:	16,00
VALOR BDI (28.13%):	4,50
VALOR COM BDI:	20,50

20.5.5. 95752 - Eletroduto aço galvanizado 1 1/4", inclusive conexões (M)

MATERIAL	FONTE	UNID	COEFICIENTE	PREÇO UNITÁRIO	TOTAL	
00021130	!EM PROCESSO DESATIVACAO! ELETRODUTO EM ACO GALVANIZADO ELETROLITICO, SEMI-PESADO, DIAMETRO 1 1/2", PAREDE DE 1,20 MM	SINAPI	M	1,05000000	23,36	24,53
TOTAL MATERIAL:					24,53	

SERVICO	FONTE	UNID	COEFICIENTE	PREÇO UNITÁRIO	TOTAL	
88247	AUXILIAR DE ELETRICISTA COM ENCARGOS COMPLEMENTARES	SINAPI	H	0,28210000	10,38	2,93
88264	ELETRICISTA COM ENCARGOS COMPLEMENTARES	SINAPI	H	0,28210000	12,51	3,53
91173	FIXAÇÃO DE TUBOS VERTICAIS DE PPR DIÂMETROS MENORES OU IGUAIS A 40 MM COM ABRAÇADEIRA METÁLICA RÍGIDA TIPO D 1/2", FIXADA EM PERFILADO EM ALVENARIA. AF_05/2015	SINAPI	M	2,00000000	0,72	1,44
95760	LUVA DE EMENDA PARA ELETRODUTO, AÇO GALVANIZADO, DN 40 MM (1 1/2"), APARENTE, INSTALADA EM PAREDE - FORNECIMENTO E INSTALAÇÃO. AF_11/2016_P	SINAPI	UN	0,33330000	11,15	3,72
TOTAL SERVICOS:					11,62	

VALOR SEM ENCARGOS:	36,15
VALOR ENCARGOS (84.13%):	4,19
VALOR COM ENCARGOS:	40,34
VALOR BDI (28.13%):	11,35
VALOR COM BDI:	51,69

20.5.6. 95752 - Eletroduto aço galvanizado 2", inclusive conexões (M)

RELATÓRIO ANALÍTICO - COMPOSIÇÕES DE CUSTOS



OBRA:	CONSTRUÇÃO DE CRECHE PROINFÂNCIA TIPO 1 OPÇÃO 220V COM BLOCOS (PADRÃO FNDE) NA COMUNIDADE DO PLANALTO, NO MUNICÍPIO DE PACOTI/CE	DATA : 01/07/2020	L.S. Hora: 84,13%																		
LOCAL:	PLANALTO, PACOTI/CE.	BDI : 28,13%	L.S. Mês: 47,86%																		
CLIENTE:	PREFEITURA MUNICIPAL DE PACOTI	<table border="1" style="width: 100%; border-collapse: collapse;"> <thead> <tr> <th style="width: 33%;">FONTE</th> <th style="width: 33%;">VERSÃO</th> <th style="width: 34%;">REF.</th> </tr> </thead> <tbody> <tr> <td>ORSE</td> <td>2020/03</td> <td>06/2020</td> </tr> <tr> <td>SBC</td> <td>2020/05 - Fortaleza</td> <td>05/2020</td> </tr> <tr> <td>SEINFRA</td> <td>026.1 COM DESONERAÇÃO</td> <td>12/2018</td> </tr> <tr> <td>SINAPI</td> <td>2020/05 COM DESONERAÇÃO</td> <td>06/2020</td> </tr> <tr> <td colspan="3" style="text-align: center;">COMPOSIÇÕES PRÓPRIAS</td> </tr> </tbody> </table>		FONTE	VERSÃO	REF.	ORSE	2020/03	06/2020	SBC	2020/05 - Fortaleza	05/2020	SEINFRA	026.1 COM DESONERAÇÃO	12/2018	SINAPI	2020/05 COM DESONERAÇÃO	06/2020	COMPOSIÇÕES PRÓPRIAS		
FONTE	VERSÃO	REF.																			
ORSE	2020/03	06/2020																			
SBC	2020/05 - Fortaleza	05/2020																			
SEINFRA	026.1 COM DESONERAÇÃO	12/2018																			
SINAPI	2020/05 COM DESONERAÇÃO	06/2020																			
COMPOSIÇÕES PRÓPRIAS																					

MATERIAL	DESCRIÇÃO	FONTE	UNID	COEFICIENTE	PREÇO UNITÁRIO	TOTAL
00021130	ITEM PROCESSO DESATIVACAO! ELETRODUTO EM AÇO GALVANIZADO ELETROLITICO, SEMI-PESADO, DIAMETRO 1 1/2", PAREDE DE 1,20 MM	SINAPI	M	1,05000000	23,36	24,53
TOTAL MATERIAL:						24,53

SERVICO	DESCRIÇÃO	FONTE	UNID	COEFICIENTE	PREÇO UNITÁRIO	TOTAL
88247	AUXILIAR DE ELETRICISTA COM ENCARGOS COMPLEMENTARES	SINAPI	H	0,28210000	10,38	2,93
88264	ELETRICISTA COM ENCARGOS COMPLEMENTARES	SINAPI	H	0,28210000	12,51	3,53
91173	FIXAÇÃO DE TUBOS VERTICAIS DE PPR DIÂMETROS MENORES OU IGUAIS A 40 MM COM ABRAÇADEIRA METÁLICA RÍGIDA TIPO D 1/2", FIXADA EM PERFILADO EM ALVENARIA. AF_05/2015	SINAPI	M	2,00000000	0,72	1,44
95760	LUVA DE EMENDA PARA ELETRODUTO, AÇO GALVANIZADO, DN 40 MM (1 1/2"), APARENTE, INSTALADA EM PAREDE - FORNECIMENTO E INSTALAÇÃO. AF_11/2016_P	SINAPI	UN	0,33330000	11,15	3,72
TOTAL SERVICOS:						11,62

VALOR SEM ENCARGOS:	36,15
VALOR ENCARGOS (84.13%):	4,19
VALOR COM ENCARGOS:	40,34
VALOR BDI (28.13%):	11,35
VALOR COM BDI:	51,69

20.5.7. C1158 - Eletrocalha lisa com tampa 100 x 50 mm, inclusive conexões (M)

MAO DE OBRA	DESCRIÇÃO	FONTE	UNID	COEFICIENTE	PREÇO UNITÁRIO	TOTAL
I0042	AJUDANTE DE ELETRICISTA	SEINFRA	H	0,90000000	7,84	7,06
I2312	ELETRICISTA	SEINFRA	H	0,90000000	9,76	8,78
TOTAL MAO DE OBRA:						15,84

MATERIAL	DESCRIÇÃO	FONTE	UNID	COEFICIENTE	PREÇO UNITÁRIO	TOTAL
I1049	DUTO PERFURADO-ELETROCALHA CHAPA DE AÇO (50X50)MM	SEINFRA	M	1,00000000	28,40	28,40
TOTAL MATERIAL:						28,40
VALOR SEM ENCARGOS:						44,24
VALOR ENCARGOS (84.13%):						13,33
VALOR COM ENCARGOS:						57,57
VALOR BDI (28.13%):						16,19
VALOR COM BDI:						73,76

21.1. S09021 - Coifa de centro em aço inox de 1500x1000x600 mm, duto de ligação e chapéu chinês (un)

MAO DE OBRA	DESCRIÇÃO	FONTE	UNID	COEFICIENTE	PREÇO UNITÁRIO	TOTAL
I02701S	Instalador de tubulacoes (tubos/equipamentos)	ORSE	h	1,00000000	8,16	8,16
I06111S	Servente de obras	ORSE	h	1,50000000	4,75	7,13
TOTAL MAO DE OBRA:						15,29

MATERIAL	DESCRIÇÃO	FONTE	UNID	COEFICIENTE	PREÇO UNITÁRIO	TOTAL
I09308	Coifa em aço inox escovado G-220 AISI 304 liga 18.8, tipo parede, com filtros inercias, calha coletora de gordura e luminária, dimensões:Larg.=1700 x Prof.=1300 x alt.=450mm	ORSE	un	1,00000000	3911,89	3911,89
TOTAL MATERIAL:						3911,89

SERVICO	DESCRIÇÃO	FONTE	UNID	COEFICIENTE	PREÇO UNITÁRIO	TOTAL
---------	-----------	-------	------	-------------	----------------	-------

RELATÓRIO ANALÍTICO - COMPOSIÇÕES DE CUSTOS



OBRA:	CONSTRUÇÃO DE CRECHE PROINFÂNCIA TIPO 1 OPÇÃO 220V COM BLOCOS (PADRÃO FNDE) NA COMUNIDADE DO PLANALTO, NO MUNICÍPIO DE PACOTI/CE	DATA : 01/07/2020	L.S. Hora: 84,13%																		
LOCAL:	PLANALTO, PACOTI/CE.	BDI : 28,13%	L.S. Mês: 47,86%																		
CLIENTE:	PREFEITURA MUNICIPAL DE PACOTI	<table border="1" style="width: 100%; border-collapse: collapse;"> <thead> <tr> <th style="width: 30%;">FONTE</th> <th style="width: 30%;">VERSÃO</th> <th style="width: 40%;">REF.</th> </tr> </thead> <tbody> <tr> <td>ORSE</td> <td>2020/03</td> <td>06/2020</td> </tr> <tr> <td>SBC</td> <td>2020/05 - Fortaleza</td> <td>05/2020</td> </tr> <tr> <td>SEINFRA</td> <td>026.1 COM DESONERAÇÃO</td> <td>12/2018</td> </tr> <tr> <td>SINAPI</td> <td>2020/05 COM DESONERAÇÃO</td> <td>06/2020</td> </tr> <tr> <td colspan="3" style="text-align: center;">COMPOSIÇÕES PRÓPRIAS</td> </tr> </tbody> </table>		FONTE	VERSÃO	REF.	ORSE	2020/03	06/2020	SBC	2020/05 - Fortaleza	05/2020	SEINFRA	026.1 COM DESONERAÇÃO	12/2018	SINAPI	2020/05 COM DESONERAÇÃO	06/2020	COMPOSIÇÕES PRÓPRIAS		
FONTE	VERSÃO	REF.																			
ORSE	2020/03	06/2020																			
SBC	2020/05 - Fortaleza	05/2020																			
SEINFRA	026.1 COM DESONERAÇÃO	12/2018																			
SINAPI	2020/05 COM DESONERAÇÃO	06/2020																			
COMPOSIÇÕES PRÓPRIAS																					

S10549	Encargos Complementares - Servente	ORSE	h	1,50000000	2,96	4,44
S10605	Encargos Complementares - Montador	ORSE	h	1,00000000	3,38	3,38
TOTAL SERVIÇO:						7,82
VALOR SEM ENCARGOS:						3.935,00
VALOR ENCARGOS (84.13%):						12,86
VALOR COM ENCARGOS:						3.947,86
VALOR BDI (28.13%):						1.110,53
VALOR COM BDI:						5.058,39

21.2. C1354 - Exaustor axial interno vazão 40m³/min. (UN)

MAO DE OBRA	FONTE	UNID	COEFICIENTE	PREÇO UNITÁRIO	TOTAL
I0042	AJUDANTE DE ELETRICISTA	H	0,80000000	7,84	6,27
I2312	ELETRICISTA	H	0,80000000	9,76	7,81
TOTAL MAO DE OBRA:					14,08

MATERIAL	FONTE	UNID	COEFICIENTE	PREÇO UNITÁRIO	TOTAL
I1144	EXAUSTOR ELETROMECANICO INDUST. D=400MM	UN	1,00000000	1457,32	1457,32
TOTAL MATERIAL:					1457,32

VALOR SEM ENCARGOS:	1.471,40
VALOR ENCARGOS (84.13%):	11,84
VALOR COM ENCARGOS:	1.483,24
VALOR BDI (28.13%):	417,24
VALOR COM BDI:	1.900,48

21.3. C1477 - Exaustor mecânico para banheiro 80m3/h com duto flexível - kit (UN)

MAO DE OBRA	FONTE	UNID	COEFICIENTE	PREÇO UNITÁRIO	TOTAL
I0042	AJUDANTE DE ELETRICISTA	H	0,80000000	7,84	6,27
I2312	ELETRICISTA	H	0,80000000	9,76	7,81
TOTAL MAO DE OBRA:					14,08

MATERIAL	FONTE	UNID	COEFICIENTE	PREÇO UNITÁRIO	TOTAL
I1143	EXAUSTOR ELETRICO DOMICILIAR	UN	1,00000000	201,78	201,78
TOTAL MATERIAL:					201,78

VALOR SEM ENCARGOS:	215,86
VALOR ENCARGOS (84.13%):	11,84
VALOR COM ENCARGOS:	227,70
VALOR BDI (28.13%):	64,05
VALOR COM BDI:	291,75

22.1. 96989 - Para-raios tipo Franklin em latão cromado (UN)

MATERIAL	FONTE	UNID	COEFICIENTE	PREÇO UNITÁRIO	TOTAL
00004274	PARA-RAIOS TIPO FRANKLIN 350 MM, EM LATAO CROMADO, DUAS DESCIDAS, PARA PROTECAO DE EDIFICACOES CONTRA DESCARGAS ATMOSFERICAS	UN	1,00000000	72,21	72,21
TOTAL MATERIAL:					72,21

RELATÓRIO ANALÍTICO - COMPOSIÇÕES DE CUSTOS



OBRA:	CONSTRUÇÃO DE CRECHE PROINFÂNCIA TIPO 1 OPÇÃO 220V COM BLOCOS (PADRÃO FNDE) NA COMUNIDADE DO PLANALTO, NO MUNICÍPIO DE PACOTI/CE	DATA : 01/07/2020	L.S. Hora: 84,13%																		
LOCAL:	PLANALTO, PACOTI/CE.	BDI : 28,13%	L.S. Mês: 47,86%																		
CLIENTE:	PREFEITURA MUNICIPAL DE PACOTI	<table border="1" style="width: 100%; border-collapse: collapse;"> <thead> <tr> <th style="width: 33%;">FONTE</th> <th style="width: 33%;">VERSÃO</th> <th style="width: 34%;">REF.</th> </tr> </thead> <tbody> <tr> <td>ORSE</td> <td>2020/03</td> <td>06/2020</td> </tr> <tr> <td>SBC</td> <td>2020/05 - Fortaleza</td> <td>05/2020</td> </tr> <tr> <td>SEINFRA</td> <td>026.1 COM DESONERAÇÃO</td> <td>12/2018</td> </tr> <tr> <td>SINAPI</td> <td>2020/05 COM DESONERAÇÃO</td> <td>06/2020</td> </tr> <tr> <td colspan="3" style="text-align: center;">COMPOSIÇÕES PRÓPRIAS</td> </tr> </tbody> </table>		FONTE	VERSÃO	REF.	ORSE	2020/03	06/2020	SBC	2020/05 - Fortaleza	05/2020	SEINFRA	026.1 COM DESONERAÇÃO	12/2018	SINAPI	2020/05 COM DESONERAÇÃO	06/2020	COMPOSIÇÕES PRÓPRIAS		
FONTE	VERSÃO	REF.																			
ORSE	2020/03	06/2020																			
SBC	2020/05 - Fortaleza	05/2020																			
SEINFRA	026.1 COM DESONERAÇÃO	12/2018																			
SINAPI	2020/05 COM DESONERAÇÃO	06/2020																			
COMPOSIÇÕES PRÓPRIAS																					

SERVICO	FONTE	UNID	COEFICIENTE	PREÇO UNITÁRIO	TOTAL	
88247	AUXILIAR DE ELETRICISTA COM ENCARGOS COMPLEMENTARES	SINAPI	H	0,12640000	10,38	1,31
88264	ELETRICISTA COM ENCARGOS COMPLEMENTARES	SINAPI	H	0,12640000	12,51	1,58
TOTAL SERVIÇO:					2,89	

VALOR SEM ENCARGOS:	75,10
VALOR ENCARGOS (84.13%):	1,29
VALOR COM ENCARGOS:	76,39
VALOR BDI (28.13%):	21,49
VALOR COM BDI:	97,88

22.2. C3478 - Vergalhão CA - 25 # 10mm (M)

MAO DE OBRA	FONTE	UNID	COEFICIENTE	PREÇO UNITÁRIO	TOTAL	
10042	AJUDANTE DE ELETRICISTA	SEINFRA	H	0,17000000	7,84	1,33
12312	ELETRICISTA	SEINFRA	H	0,17000000	9,76	1,66
TOTAL MAO DE OBRA:					2,99	

MATERIAL	FONTE	UNID	COEFICIENTE	PREÇO UNITÁRIO	TOTAL	
16037	VERGALHÃO ROSCA TOTAL DE 3/8"	SEINFRA	M	1,00000000	2,87	2,87
TOTAL MATERIAL:					2,87	

VALOR SEM ENCARGOS:	5,86
VALOR ENCARGOS (84.13%):	2,51
VALOR COM ENCARGOS:	8,37
VALOR BDI (28.13%):	2,35
VALOR COM BDI:	10,72

22.3. 98463 - Conector mini-gar em bronze estanhado (UN)

MATERIAL	FONTE	UNID	COEFICIENTE	PREÇO UNITÁRIO	TOTAL	
00004356	PARAFUSO DE ACO ZINCADO COM ROSCA SOBERBA, CABECA CHATA E FENDA SIMPLES, DIAMETRO 4,8 MM, COMPRIMENTO 45 MM	SINAPI	UN	2,00000000	0,15	0,30
00007572	SUPORTE ISOLADOR REFORÇADO DIAMETRO NOMINAL 5/16", COM ROSCA SOBERBA E BUCHA	SINAPI	UN	1,00000000	6,24	6,24
TOTAL MATERIAL:					6,54	

SERVICO	FONTE	UNID	COEFICIENTE	PREÇO UNITÁRIO	TOTAL	
88247	AUXILIAR DE ELETRICISTA COM ENCARGOS COMPLEMENTARES	SINAPI	H	0,31640000	10,38	3,28
88264	ELETRICISTA COM ENCARGOS COMPLEMENTARES	SINAPI	H	0,31640000	12,51	3,96
TOTAL SERVIÇO:					7,24	

VALOR SEM ENCARGOS:	13,78
VALOR ENCARGOS (84.13%):	3,24
VALOR COM ENCARGOS:	17,02
VALOR BDI (28.13%):	4,79
VALOR COM BDI:	21,81

22.4. S11976 - Abraçadeira-guia reforçada 2" (un)

MAO DE OBRA	FONTE	UNID	COEFICIENTE	PREÇO UNITÁRIO	TOTAL
-------------	-------	------	-------------	----------------	-------

RELATÓRIO ANALÍTICO - COMPOSIÇÕES DE CUSTOS



OBRA:	CONSTRUÇÃO DE CRECHE PROINFÂNCIA TIPO 1 OPÇÃO 220V COM BLOCOS (PADRÃO FNDE) NA COMUNIDADE DO PLANALTO, NO MUNICÍPIO DE PACOTI/CE	DATA : 01/07/2020	L.S. Hora: 84,13%																		
LOCAL:	PLANALTO, PACOTI/CE.	BDI : 28,13%	L.S. Mês: 47,86%																		
CLIENTE:	PREFEITURA MUNICIPAL DE PACOTI	<table border="1" style="width: 100%; border-collapse: collapse;"> <thead> <tr> <th style="width: 33%;">FONTE</th> <th style="width: 33%;">VERSÃO</th> <th style="width: 34%;">REF.</th> </tr> </thead> <tbody> <tr> <td>ORSE</td> <td>2020/03</td> <td>06/2020</td> </tr> <tr> <td>SBC</td> <td>2020/05 - Fortaleza</td> <td>05/2020</td> </tr> <tr> <td>SEINFRA</td> <td>026.1 COM DESONERAÇÃO</td> <td>12/2018</td> </tr> <tr> <td>SINAPI</td> <td>2020/05 COM DESONERAÇÃO</td> <td>06/2020</td> </tr> <tr> <td colspan="3" style="text-align: center;">COMPOSIÇÕES PRÓPRIAS</td> </tr> </tbody> </table>		FONTE	VERSÃO	REF.	ORSE	2020/03	06/2020	SBC	2020/05 - Fortaleza	05/2020	SEINFRA	026.1 COM DESONERAÇÃO	12/2018	SINAPI	2020/05 COM DESONERAÇÃO	06/2020	COMPOSIÇÕES PRÓPRIAS		
FONTE	VERSÃO	REF.																			
ORSE	2020/03	06/2020																			
SBC	2020/05 - Fortaleza	05/2020																			
SEINFRA	026.1 COM DESONERAÇÃO	12/2018																			
SINAPI	2020/05 COM DESONERAÇÃO	06/2020																			
COMPOSIÇÕES PRÓPRIAS																					

I02696S	Encanador ou bombeiro hidraulico	ORSE	h	0,10000000	6,63	0,66
I06111S	Servente de obras	ORSE	h	0,10000000	4,75	0,48
TOTAL MAO DE OBRA:						1,14

MATERIAL	FONTE	UNID	COEFICIENTE	PREÇO UNITÁRIO	TOTAL
I12855	Abraçadeira de Alumínio 2" 50mm (Daisa BC-200) ou similar	ORSE	un	1,00000000	4,23
TOTAL MATERIAL:					4,23

SERVICO	FONTE	UNID	COEFICIENTE	PREÇO UNITÁRIO	TOTAL
S10549	Encargos Complementares - Servente	ORSE	h	0,10000000	0,30
S10554	Encargos Complementares - Encanador	ORSE	h	0,10000000	0,29
TOTAL SERVICOS:					0,59

VALOR SEM ENCARGOS:	5,96
VALOR ENCARGOS (84.13%):	0,96
VALOR COM ENCARGOS:	6,92
VALOR BDI (28.13%):	1,95
VALOR COM BDI:	8,87

22.5. 98463 - Clips galvanizado (UN)

MATERIAL	FONTE	UNID	COEFICIENTE	PREÇO UNITÁRIO	TOTAL
00004356	PARAFUSO DE ACO ZINCADO COM ROSCA SOBERBA, CABECA CHATA E FENDA SIMPLES, DIAMETRO 4,8 MM, COMPRIMENTO 45 MM	SINAPI	UN	2,00000000	0,30
00007572	SUPORTE ISOLADOR REFORÇADO DIAMETRO NOMINAL 5/16", COM ROSCA SOBERBA E BUCHA	SINAPI	UN	1,00000000	6,24
TOTAL MATERIAL:					6,54

SERVICO	FONTE	UNID	COEFICIENTE	PREÇO UNITÁRIO	TOTAL
88247	AUXILIAR DE ELETRICISTA COM ENCARGOS COMPLEMENTARES	SINAPI	H	0,31640000	3,28
88264	ELETRICISTA COM ENCARGOS COMPLEMENTARES	SINAPI	H	0,31640000	3,96
TOTAL SERVICOS:					7,24

VALOR SEM ENCARGOS:	13,78
VALOR ENCARGOS (84.13%):	3,24
VALOR COM ENCARGOS:	17,02
VALOR BDI (28.13%):	4,79
VALOR COM BDI:	21,81

22.6. S09051 - Caixa de equalização de potências 200x200mm em aço com barramento, espessura 6 mm (un)

MAO DE OBRA	FONTE	UNID	COEFICIENTE	PREÇO UNITÁRIO	TOTAL
I02436S	Eletricista	ORSE	h	0,30000000	1,99
I06111S	Servente de obras	ORSE	h	0,30000000	1,43
TOTAL MAO DE OBRA:					3,42

MATERIAL	FONTE	UNID	COEFICIENTE	PREÇO UNITÁRIO	TOTAL
I09326	Caixa de equalização p/aterramento 20x20x10cm de sobrepor p/11 terminais de pressão c/barramento (pára-raio)	ORSE	un	1,00000000	244,00
TOTAL MATERIAL:					244,00

SERVICO	FONTE	UNID	COEFICIENTE	PREÇO UNITÁRIO	TOTAL
---------	-------	------	-------------	----------------	-------

RELATÓRIO ANALÍTICO - COMPOSIÇÕES DE CUSTOS



OBRA:	CONSTRUÇÃO DE CRECHE PROINFÂNCIA TIPO 1 OPÇÃO 220V COM BLOCOS (PADRÃO FNDE) NA COMUNIDADE DO PLANALTO, NO MUNICÍPIO DE PACOTI/CE	DATA : 01/07/2020	L.S. Hora: 84,13%																		
LOCAL:	PLANALTO, PACOTI/CE.	BDI : 28,13%	L.S. Mês: 47,86%																		
CLIENTE:	PREFEITURA MUNICIPAL DE PACOTI	<table border="1" style="width: 100%; border-collapse: collapse;"> <thead> <tr> <th style="width: 33%;">FONTE</th> <th style="width: 33%;">VERSÃO</th> <th style="width: 34%;">REF.</th> </tr> </thead> <tbody> <tr> <td>ORSE</td> <td>2020/03</td> <td>06/2020</td> </tr> <tr> <td>SBC</td> <td>2020/05 - Fortaleza</td> <td>05/2020</td> </tr> <tr> <td>SEINFRA</td> <td>026.1 COM DESONERAÇÃO</td> <td>12/2018</td> </tr> <tr> <td>SINAPI</td> <td>2020/05 COM DESONERAÇÃO</td> <td>06/2020</td> </tr> <tr> <td colspan="3" style="text-align: center;">COMPOSIÇÕES PRÓPRIAS</td> </tr> </tbody> </table>		FONTE	VERSÃO	REF.	ORSE	2020/03	06/2020	SBC	2020/05 - Fortaleza	05/2020	SEINFRA	026.1 COM DESONERAÇÃO	12/2018	SINAPI	2020/05 COM DESONERAÇÃO	06/2020	COMPOSIÇÕES PRÓPRIAS		
FONTE	VERSÃO	REF.																			
ORSE	2020/03	06/2020																			
SBC	2020/05 - Fortaleza	05/2020																			
SEINFRA	026.1 COM DESONERAÇÃO	12/2018																			
SINAPI	2020/05 COM DESONERAÇÃO	06/2020																			
COMPOSIÇÕES PRÓPRIAS																					

S10549	Encargos Complementares - Servente	ORSE	h	0,30000000	2,96	0,89
S10552	Encargos Complementares - Eletricista	ORSE	h	0,30000000	2,83	0,85
TOTAL SERVIÇO:						1,74
VALOR SEM ENCARGOS:						249,16
VALOR ENCARGOS (84.13%):						2,87
VALOR COM ENCARGOS:						252,03
VALOR BDI (28.13%):						70,90
VALOR COM BDI:						322,93

22.7. 93358 - Escavação de vala para aterramento (M3)

SERVIÇO	FONTE	UNID	COEFICIENTE	PREÇO UNITÁRIO	TOTAL	
88316	SERVENTE COM ENCARGOS COMPLEMENTARES	SINAPI	H	3,95600000	10,08	39,88
TOTAL SERVIÇO:					39,88	
VALOR SEM ENCARGOS:					39,88	
VALOR ENCARGOS (84.13%):					15,97	
VALOR COM ENCARGOS:					55,85	
VALOR BDI (28.13%):					15,71	
VALOR COM BDI:					71,56	

22.8. 93382 - Reaterro manual de valas com compactação mecanizada (M3)

SERVIÇO	FONTE	UNID	COEFICIENTE	PREÇO UNITÁRIO	TOTAL	
88316	SERVENTE COM ENCARGOS COMPLEMENTARES	SINAPI	H	0,65000000	10,08	6,55
91533	COMPACTADOR DE SOLOS DE PERCUSSÃO (SOQUETE) COM MOTOR A GASOLINA 4 TEMPOS, POTÊNCIA 4 CV - CHP DIURNO. AF_08/2015	SINAPI	CHP	0,27400000	17,31	4,74
91534	COMPACTADOR DE SOLOS DE PERCUSSÃO (SOQUETE) COM MOTOR A GASOLINA 4 TEMPOS, POTÊNCIA 4 CV - CHI DIURNO. AF_08/2015	SINAPI	CHI	0,25400000	12,58	3,20
95606	UMIDIFICAÇÃO DE MATERIAL PARA VALAS COM CAMINHÃO PIPA 10000L. AF_11/2016	SINAPI	M3	1,00000000	1,11	1,11
TOTAL SERVIÇO:					15,60	
VALOR SEM ENCARGOS:					15,60	
VALOR ENCARGOS (84.13%):					5,96	
VALOR COM ENCARGOS:					21,56	
VALOR BDI (28.13%):					6,06	
VALOR COM BDI:					27,62	

22.9. 96985 - Haste tipo cooperweld 5/8" x 2,40m (UN)

MATERIAL	FONTE	UNID	COEFICIENTE	PREÇO UNITÁRIO	TOTAL	
00003379	EM PROCESSO DE DESATIVACAO! HASTE DE ATERRAMENTO EM ACO COM 3,00 M DE COMPRIMENTO E DN = 5/8", REVESTIDA COM BAIXA CAMADA DE COBRE, SEM CONECTOR	SINAPI	UN	1,00000000	37,78	37,78
TOTAL MATERIAL:					37,78	
SERVIÇO	FONTE	UNID	COEFICIENTE	PREÇO UNITÁRIO	TOTAL	
88247	AUXILIAR DE ELETRICISTA COM ENCARGOS COMPLEMENTARES	SINAPI	H	0,25310000	10,38	2,63
88264	ELETRICISTA COM ENCARGOS COMPLEMENTARES	SINAPI	H	0,25310000	12,51	3,17

RELATÓRIO ANALÍTICO - COMPOSIÇÕES DE CUSTOS



OBRA:	CONSTRUÇÃO DE CRECHE PROINFÂNCIA TIPO 1 OPÇÃO 220V COM BLOCOS (PADRÃO FNDE) NA COMUNIDADE DO PLANALTO, NO MUNICÍPIO DE PACOTI/CE	DATA : 01/07/2020	L.S. Hora: 84,13%																		
LOCAL:	PLANALTO, PACOTI/CE.	BDI : 28,13%	L.S. Mês: 47,86%																		
CLIENTE:	PREFEITURA MUNICIPAL DE PACOTI	<table border="1" style="width: 100%; border-collapse: collapse;"> <thead> <tr> <th style="width: 33%;">FONTE</th> <th style="width: 33%;">VERSÃO</th> <th style="width: 34%;">REF.</th> </tr> </thead> <tbody> <tr> <td>ORSE</td> <td>2020/03</td> <td>06/2020</td> </tr> <tr> <td>SBC</td> <td>2020/05 - Fortaleza</td> <td>05/2020</td> </tr> <tr> <td>SEINFRA</td> <td>026.1 COM DESONERAÇÃO</td> <td>12/2018</td> </tr> <tr> <td>SINAPI</td> <td>2020/05 COM DESONERAÇÃO</td> <td>06/2020</td> </tr> <tr> <td colspan="3" style="text-align: center;">COMPOSIÇÕES PRÓPRIAS</td> </tr> </tbody> </table>		FONTE	VERSÃO	REF.	ORSE	2020/03	06/2020	SBC	2020/05 - Fortaleza	05/2020	SEINFRA	026.1 COM DESONERAÇÃO	12/2018	SINAPI	2020/05 COM DESONERAÇÃO	06/2020	COMPOSIÇÕES PRÓPRIAS		
FONTE	VERSÃO	REF.																			
ORSE	2020/03	06/2020																			
SBC	2020/05 - Fortaleza	05/2020																			
SEINFRA	026.1 COM DESONERAÇÃO	12/2018																			
SINAPI	2020/05 COM DESONERAÇÃO	06/2020																			
COMPOSIÇÕES PRÓPRIAS																					

TOTAL SERVIÇO:	5,80
VALOR SEM ENCARGOS:	43,58
VALOR ENCARGOS (84.13%):	2,58
VALOR COM ENCARGOS:	46,16
VALOR BDI (28.13%):	12,98
VALOR COM BDI:	59,14

22.10. 96971 - Cabo de cobre nu 16mm² (M)

MATERIAL	FONTE	UNID	COEFICIENTE	PREÇO UNITÁRIO	TOTAL	
00000857	CABO DE COBRE NU 16 MM2 MEIO-DURO	SINAPI	M	1,05000000	7,31	7,68
TOTAL MATERIAL:					7,68	

SERVIÇO	FONTE	UNID	COEFICIENTE	PREÇO UNITÁRIO	TOTAL	
88247	AUXILIAR DE ELETRICISTA COM ENCARGOS COMPLEMENTARES	SINAPI	H	0,09570000	10,38	0,99
88264	ELETRICISTA COM ENCARGOS COMPLEMENTARES	SINAPI	H	0,09570000	12,51	1,20
98463	SUPORTE ISOLADOR PARA CORDOALHA DE COBRE - FORNECIMENTO E INSTALAÇÃO. AF_12/2017	SINAPI	UN	0,50000000	13,78	6,89
TOTAL SERVIÇO:					9,08	

VALOR SEM ENCARGOS:	16,76
VALOR ENCARGOS (84.13%):	2,58
VALOR COM ENCARGOS:	19,34
VALOR BDI (28.13%):	5,44
VALOR COM BDI:	24,78

22.11. 96973 - Cabo de cobre nu 35mm² (M)

MATERIAL	FONTE	UNID	COEFICIENTE	PREÇO UNITÁRIO	TOTAL	
00000863	CABO DE COBRE NU 35 MM2 MEIO-DURO	SINAPI	M	1,05000000	15,59	16,37
TOTAL MATERIAL:					16,37	

SERVIÇO	FONTE	UNID	COEFICIENTE	PREÇO UNITÁRIO	TOTAL	
88247	AUXILIAR DE ELETRICISTA COM ENCARGOS COMPLEMENTARES	SINAPI	H	0,25330000	10,38	2,63
88264	ELETRICISTA COM ENCARGOS COMPLEMENTARES	SINAPI	H	0,25330000	12,51	3,17
98463	SUPORTE ISOLADOR PARA CORDOALHA DE COBRE - FORNECIMENTO E INSTALAÇÃO. AF_12/2017	SINAPI	UN	0,50000000	13,78	6,89
TOTAL SERVIÇO:					12,69	

VALOR SEM ENCARGOS:	29,06
VALOR ENCARGOS (84.13%):	4,20
VALOR COM ENCARGOS:	33,26
VALOR BDI (28.13%):	9,36
VALOR COM BDI:	42,62

22.12. 96974 - Cabo de cobre nu 50mm² (M)

MATERIAL	FONTE	UNID	COEFICIENTE	PREÇO UNITÁRIO	TOTAL	
00000867	CABO DE COBRE NU 50 MM2 MEIO-DURO	SINAPI	M	1,05000000	21,72	22,81
TOTAL MATERIAL:					22,81	

RELATÓRIO ANALÍTICO - COMPOSIÇÕES DE CUSTOS



OBRA:	CONSTRUÇÃO DE CRECHE PROINFÂNCIA TIPO 1 OPÇÃO 220V COM BLOCOS (PADRÃO FNDE) NA COMUNIDADE DO PLANALTO, NO MUNICÍPIO DE PACOTI/CE	DATA : 01/07/2020	L.S. Hora: 84,13%																		
LOCAL:	PLANALTO, PACOTI/CE.	BDI : 28,13%	L.S. Mês: 47,86%																		
CLIENTE:	PREFEITURA MUNICIPAL DE PACOTI	<table border="1" style="width: 100%; border-collapse: collapse;"> <thead> <tr> <th style="width: 30%;">FONTE</th> <th style="width: 30%;">VERSÃO</th> <th style="width: 40%;">REF.</th> </tr> </thead> <tbody> <tr> <td>ORSE</td> <td>2020/03</td> <td>06/2020</td> </tr> <tr> <td>SBC</td> <td>2020/05 - Fortaleza</td> <td>05/2020</td> </tr> <tr> <td>SEINFRA</td> <td>026.1 COM DESONERAÇÃO</td> <td>12/2018</td> </tr> <tr> <td>SINAPI</td> <td>2020/05 COM DESONERAÇÃO</td> <td>06/2020</td> </tr> <tr> <td colspan="3" style="text-align: center;">COMPOSIÇÕES PRÓPRIAS</td> </tr> </tbody> </table>		FONTE	VERSÃO	REF.	ORSE	2020/03	06/2020	SBC	2020/05 - Fortaleza	05/2020	SEINFRA	026.1 COM DESONERAÇÃO	12/2018	SINAPI	2020/05 COM DESONERAÇÃO	06/2020	COMPOSIÇÕES PRÓPRIAS		
FONTE	VERSÃO	REF.																			
ORSE	2020/03	06/2020																			
SBC	2020/05 - Fortaleza	05/2020																			
SEINFRA	026.1 COM DESONERAÇÃO	12/2018																			
SINAPI	2020/05 COM DESONERAÇÃO	06/2020																			
COMPOSIÇÕES PRÓPRIAS																					

SERVICO	FONTE	UNID	COEFICIENTE	PREÇO UNITÁRIO	TOTAL	
88247	AUXILIAR DE ELETRICISTA COM ENCARGOS COMPLEMENTARES	SINAPI	H	0,32510000	10,38	3,37
88264	ELETRICISTA COM ENCARGOS COMPLEMENTARES	SINAPI	H	0,32510000	12,51	4,07
98463	SUPORTE ISOLADOR PARA CORDOALHA DE COBRE - FORNECIMENTO E INSTALAÇÃO. AF_12/2017	SINAPI	UN	0,50000000	13,78	6,89
TOTAL SERVICOS:					14,33	
VALOR SEM ENCARGOS:					37,14	
VALOR ENCARGOS (84.13%):					4,93	
VALOR COM ENCARGOS:					42,07	
VALOR BDI (28.13%):					11,83	
VALOR COM BDI:					53,90	

22.13. 98111 - Caixa de inspeção com tampa em PVC, Ø 230mm x 250mm (UN)

MATERIAL	FONTE	UNID	COEFICIENTE	PREÇO UNITÁRIO	TOTAL	
00034643	CAIXA INSPECAO EM POLIETILENO PARA ATERRAMENTO E PARA RAIOS DIAMETRO = 300 MM	SINAPI	UN	1,00000000	14,37	14,37
TOTAL MATERIAL:					14,37	

SERVICO	FONTE	UNID	COEFICIENTE	PREÇO UNITÁRIO	TOTAL	
88309	PEDREIRO COM ENCARGOS COMPLEMENTARES	SINAPI	H	0,16930000	12,41	2,10
88316	SERVENTE COM ENCARGOS COMPLEMENTARES	SINAPI	H	0,16930000	10,08	1,71
94102	LASTRO DE VALA COM PREPARO DE FUNDO, LARGURA MENOR QUE 1,5 M, COM CAMADA DE AREIA, LANÇAMENTO MANUAL, EM LOCAL COM NÍVEL BAIXO DE INTERFERÊNCIA. AF_06/2016	SINAPI	M3	0,01410000	146,85	2,07
TOTAL SERVICOS:					5,88	
VALOR SEM ENCARGOS:					20,25	
VALOR ENCARGOS (84.13%):					2,05	
VALOR COM ENCARGOS:					22,30	
VALOR BDI (28.13%):					6,27	
VALOR COM BDI:					28,57	

22.14. C2457 - Terminal ou conector de pressao - para cabo 35mm² (UN)

MAO DE OBRA	FONTE	UNID	COEFICIENTE	PREÇO UNITÁRIO	TOTAL	
10042	AJUDANTE DE ELETRICISTA	SEINFRA	H	0,20000000	7,84	1,57
12312	ELETRICISTA	SEINFRA	H	0,20000000	9,76	1,95
TOTAL MAO DE OBRA:					3,52	

MATERIAL	FONTE	UNID	COEFICIENTE	PREÇO UNITÁRIO	TOTAL	
12076	TERMINAL PRESSÃO P/CABO 35MM2	SEINFRA	UN	1,00000000	8,46	8,46
TOTAL MATERIAL:					8,46	
VALOR SEM ENCARGOS:					11,98	
VALOR ENCARGOS (84.13%):					2,96	
VALOR COM ENCARGOS:					14,94	
VALOR BDI (28.13%):					4,20	
VALOR COM BDI:					19,14	

22.15. C3909 - Solda exotermica (UN)

RELATÓRIO ANALÍTICO - COMPOSIÇÕES DE CUSTOS



OBRA:	CONSTRUÇÃO DE CRECHE PROINFÂNCIA TIPO 1 OPÇÃO 220V COM BLOCOS (PADRÃO FNDE) NA COMUNIDADE DO PLANALTO, NO MUNICÍPIO DE PACOTI/CE	DATA : 01/07/2020	L.S. Hora: 84,13%																		
LOCAL:	PLANALTO, PACOTI/CE.	BDI : 28,13%	L.S. Mês: 47,86%																		
CLIENTE:	PREFEITURA MUNICIPAL DE PACOTI	<table border="1" style="width: 100%; border-collapse: collapse;"> <thead> <tr> <th style="width: 33%;">FONTE</th> <th style="width: 33%;">VERSÃO</th> <th style="width: 34%;">REF.</th> </tr> </thead> <tbody> <tr> <td>ORSE</td> <td>2020/03</td> <td>06/2020</td> </tr> <tr> <td>SBC</td> <td>2020/05 - Fortaleza</td> <td>05/2020</td> </tr> <tr> <td>SEINFRA</td> <td>026.1 COM DESONERAÇÃO</td> <td>12/2018</td> </tr> <tr> <td>SINAPI</td> <td>2020/05 COM DESONERAÇÃO</td> <td>06/2020</td> </tr> <tr> <td colspan="3" style="text-align: center;">COMPOSIÇÕES PRÓPRIAS</td> </tr> </tbody> </table>		FONTE	VERSÃO	REF.	ORSE	2020/03	06/2020	SBC	2020/05 - Fortaleza	05/2020	SEINFRA	026.1 COM DESONERAÇÃO	12/2018	SINAPI	2020/05 COM DESONERAÇÃO	06/2020	COMPOSIÇÕES PRÓPRIAS		
FONTE	VERSÃO	REF.																			
ORSE	2020/03	06/2020																			
SBC	2020/05 - Fortaleza	05/2020																			
SEINFRA	026.1 COM DESONERAÇÃO	12/2018																			
SINAPI	2020/05 COM DESONERAÇÃO	06/2020																			
COMPOSIÇÕES PRÓPRIAS																					

MAO DE OBRA	FONTE	UNID	COEFICIENTE	PREÇO UNITÁRIO	TOTAL
I2312	ELETRICISTA	H	0,08000000	9,76	0,78
I2543	SERVENTE	H	0,08000000	7,13	0,57
TOTAL MAO DE OBRA:					1,35

MATERIAL	FONTE	UNID	COEFICIENTE	PREÇO UNITÁRIO	TOTAL
I7377	CARTUCHO DE SOLDA EXOTÉRMICA N.º 90	UN	1,00000000	23,85	23,85
I7378	IGNEX - PALITO IGNITOR PARA SOLDA EXOTÉRMICA	UN	1,00000000	3,41	3,41
I7379	MOLDE P/ SOLDA TIPO "T" ATÉ 35mm²	UN	0,04000000	176,58	7,06
TOTAL MATERIAL:					34,32

VALOR SEM ENCARGOS:	35,67
VALOR ENCARGOS (84.13%):	1,14
VALOR COM ENCARGOS:	36,81
VALOR BDI (28.13%):	10,35
VALOR COM BDI:	47,16

23.1.1. C0864 - Conjunto de mastros para bandeiras em tubo ferro galvanizado telescópico (alt= 7m (3mx2" + 4mx1 1/2")) (UN)

EQUIPAMENTO	FONTE	UNID	COEFICIENTE	PREÇO UNITÁRIO	TOTAL
I0749	MÁQUINA DE SOLDA (CHP)	H	0,85000000	0,06	0,05
TOTAL EQUIPAMENTO:					0,05

MAO DE OBRA	FONTE	UNID	COEFICIENTE	PREÇO UNITÁRIO	TOTAL
I0040	AJUDANTE DE ARMADOR/FERREIRO	H	2,34000000	7,84	18,35
I0041	AJUDANTE DE CARPINTEIRO	H	3,50000000	7,84	27,44
I0045	AJUDANTE DE PINTOR	H	3,50000000	7,84	27,44
I0121	ARMADOR/FERREIRO	H	2,34000000	9,63	22,53
I0498	CARPINTEIRO	H	3,50000000	9,63	33,70
I1328	LADRILHISTA	H	5,50000000	9,63	52,95
I2391	PEDREIRO	H	1,91000000	9,63	18,39
I2543	SERVENTE	H	12,50000000	7,13	89,16
TOTAL MAO DE OBRA:					289,96

MATERIAL	FONTE	UNID	COEFICIENTE	PREÇO UNITÁRIO	TOTAL
I0103	ARAME RECOZIDO N.18 BWG	KG	0,59000000	11,50	6,79
I0108	AREIA GROSSA	M3	0,50000000	55,00	27,50
I0163	AÇO CA-50	KG	33,50000000	4,44	148,74
I0280	BRITA	M3	0,16000000	76,75	12,28
I0441	CAL HIDRATADA	KG	7,28000000	1,10	8,01
I0526	CHAPA COMPENSADO PLASTIFICADO 12MM (1.22 X 2.44M)	M2	3,30000000	21,26	70,16
I0805	CIMENTO PORTLAND	KG	112,00000000	0,46	51,52
I0965	DESMOLDANTE PARA FORMAS	L	1,80000000	8,30	14,94
I1061	ELETRODOS	KG	0,85000000	16,50	14,03
I1100	ESMALTE SINTETICO	L	1,10000000	21,46	23,61
I1332	LADRILHO HIDRAULICO DE UMA COR	M2	4,35000000	45,25	196,84
I1346	LIXA PARA FERRO	UN	2,10000000	1,32	2,77
I1605	PEDRISCO	M3	0,38000000	69,75	26,51

RELATÓRIO ANALÍTICO - COMPOSIÇÕES DE CUSTOS



OBRA:	CONSTRUÇÃO DE CRECHE PROINFÂNCIA TIPO 1 OPÇÃO 220V COM BLOCOS (PADRÃO FNDE) NA COMUNIDADE DO PLANALTO, NO MUNICÍPIO DE PACOTI/CE	DATA : 01/07/2020	L.S. Hora: 84,13%																		
LOCAL:	PLANALTO, PACOTI/CE.	BDI : 28,13%	L.S. Mês: 47,86%																		
CLIENTE:	PREFEITURA MUNICIPAL DE PACOTI	<table border="1" style="width: 100%; border-collapse: collapse;"> <thead> <tr> <th style="width: 30%;">FONTE</th> <th style="width: 30%;">VERSÃO</th> <th style="width: 40%;">REF.</th> </tr> </thead> <tbody> <tr> <td>ORSE</td> <td>2020/03</td> <td>06/2020</td> </tr> <tr> <td>SBC</td> <td>2020/05 - Fortaleza</td> <td>05/2020</td> </tr> <tr> <td>SEINFRA</td> <td>026.1 COM DESONERAÇÃO</td> <td>12/2018</td> </tr> <tr> <td>SINAPI</td> <td>2020/05 COM DESONERAÇÃO</td> <td>06/2020</td> </tr> <tr> <td colspan="3" style="text-align: center;">COMPOSIÇÕES PRÓPRIAS</td> </tr> </tbody> </table>		FONTE	VERSÃO	REF.	ORSE	2020/03	06/2020	SBC	2020/05 - Fortaleza	05/2020	SEINFRA	026.1 COM DESONERAÇÃO	12/2018	SINAPI	2020/05 COM DESONERAÇÃO	06/2020	COMPOSIÇÕES PRÓPRIAS		
FONTE	VERSÃO	REF.																			
ORSE	2020/03	06/2020																			
SBC	2020/05 - Fortaleza	05/2020																			
SEINFRA	026.1 COM DESONERAÇÃO	12/2018																			
SINAPI	2020/05 COM DESONERAÇÃO	06/2020																			
COMPOSIÇÕES PRÓPRIAS																					

Código	Descrição	Fonte	Unid	Coeficiente	Preço Unitário	Total
I1728	PREGO 18X27 (2 1/2 X 10)	SEINFRA	KG	0,45000000	11,26	5,07
I1846	SARRAFO DE 1"X4"	SEINFRA	M	2,25000000	4,74	10,67
I2172	TUBO AÇO GALVANIZADO DE 65MM (2 1/2')	SEINFRA	M	11,00000000	49,28	542,08
I2173	TUBO AÇO GALVANIZADO DE 80MM (3')	SEINFRA	M	10,50000000	57,09	599,45
I2293	ZARCÃO	SEINFRA	L	0,85000000	20,34	17,29
TOTAL MATERIAL:						1778,26

VALOR SEM ENCARGOS:	2.068,27
VALOR ENCARGOS (84.13%):	243,96
VALOR COM ENCARGOS:	2.312,23
VALOR BDI (28.13%):	650,43
VALOR COM BDI:	2.962,66

23.1.2. C4068 - Bancada em granito cinza andorinha - espessura 2cm, conforme projeto (M2)

MAO DE OBRA		Fonte	Unid	Coeficiente	Preço Unitário	Total
I2391	PEDREIRO	SEINFRA	H	1,20000000	9,63	11,55
I2543	SERVENTE	SEINFRA	H	2,00000000	7,13	14,27
TOTAL MAO DE OBRA:						25,82

MATERIAL		Fonte	Unid	Coeficiente	Preço Unitário	Total
I0108	AREIA GROSSA	SEINFRA	M3	0,00800000	55,00	0,44
I0805	CIMENTO PORTLAND	SEINFRA	KG	3,20000000	0,46	1,47
I7893	BANCADA DE GRANITO CINZA POLIDO E=2cm	SEINFRA	M2	1,00000000	187,35	187,35
TOTAL MATERIAL:						189,26

VALOR SEM ENCARGOS:	215,08
VALOR ENCARGOS (84.13%):	21,72
VALOR COM ENCARGOS:	236,80
VALOR BDI (28.13%):	66,61
VALOR COM BDI:	303,41

23.1.3. C4068 - Prateleira, acabamentos em granito cinza andorinha - espessura 2cm, conforme projeto (M2)

MAO DE OBRA		Fonte	Unid	Coeficiente	Preço Unitário	Total
I2391	PEDREIRO	SEINFRA	H	1,20000000	9,63	11,55
I2543	SERVENTE	SEINFRA	H	2,00000000	7,13	14,27
TOTAL MAO DE OBRA:						25,82

MATERIAL		Fonte	Unid	Coeficiente	Preço Unitário	Total
I0108	AREIA GROSSA	SEINFRA	M3	0,00800000	55,00	0,44
I0805	CIMENTO PORTLAND	SEINFRA	KG	3,20000000	0,46	1,47
I7893	BANCADA DE GRANITO CINZA POLIDO E=2cm	SEINFRA	M2	1,00000000	187,35	187,35
TOTAL MATERIAL:						189,26

VALOR SEM ENCARGOS:	215,08
VALOR ENCARGOS (84.13%):	21,72
VALOR COM ENCARGOS:	236,80
VALOR BDI (28.13%):	66,61

RELATÓRIO ANALÍTICO - COMPOSIÇÕES DE CUSTOS



OBRA:	CONSTRUÇÃO DE CRECHE PROINFÂNCIA TIPO 1 OPÇÃO 220V COM BLOCOS (PADRÃO FNDE) NA COMUNIDADE DO PLANALTO, NO MUNICÍPIO DE PACOTI/CE	DATA : 01/07/2020	L.S. Hora: 84,13%																		
LOCAL:	PLANALTO, PACOTI/CE.	BDI : 28,13%	L.S. Mês: 47,86%																		
CLIENTE:	PREFEITURA MUNICIPAL DE PACOTI	<table border="1" style="width: 100%; border-collapse: collapse;"> <thead> <tr> <th style="width: 33%;">FONTE</th> <th style="width: 33%;">VERSÃO</th> <th style="width: 34%;">REF.</th> </tr> </thead> <tbody> <tr> <td>ORSE</td> <td>2020/03</td> <td>06/2020</td> </tr> <tr> <td>SBC</td> <td>2020/05 - Fortaleza</td> <td>05/2020</td> </tr> <tr> <td>SEINFRA</td> <td>026.1 COM DESONERAÇÃO</td> <td>12/2018</td> </tr> <tr> <td>SINAPI</td> <td>2020/05 COM DESONERAÇÃO</td> <td>06/2020</td> </tr> <tr> <td colspan="3" style="text-align: center;">COMPOSIÇÕES PRÓPRIAS</td> </tr> </tbody> </table>		FONTE	VERSÃO	REF.	ORSE	2020/03	06/2020	SBC	2020/05 - Fortaleza	05/2020	SEINFRA	026.1 COM DESONERAÇÃO	12/2018	SINAPI	2020/05 COM DESONERAÇÃO	06/2020	COMPOSIÇÕES PRÓPRIAS		
FONTE	VERSÃO	REF.																			
ORSE	2020/03	06/2020																			
SBC	2020/05 - Fortaleza	05/2020																			
SEINFRA	026.1 COM DESONERAÇÃO	12/2018																			
SINAPI	2020/05 COM DESONERAÇÃO	06/2020																			
COMPOSIÇÕES PRÓPRIAS																					

VALOR COM BDI: 303,41

23.1.4. C2910 - Prateleiras e escaninhos em mdf (M2)

MAO DE OBRA	FONTE	UNID	COEFICIENTE	PREÇO UNITÁRIO	TOTAL
I0037	AJUDANTE	H	0,92300000	7,84	7,24
I0498	CARPINTEIRO	H	0,92300000	9,63	8,89
TOTAL MAO DE OBRA:					16,13

MATERIAL	FONTE	UNID	COEFICIENTE	PREÇO UNITÁRIO	TOTAL
I0197	BARROTE DE 2"x2"	M	3,23000000	5,40	17,44
I2410	PREGO 2 1/2" x 10 (18 X 27)	KG	0,07690000	11,26	0,87
I2462	TÁBUA EM MADEIRA MUIRACATIARA PLAINADA DE 32mm	M2	1,00000000	81,58	81,58
TOTAL MATERIAL:					99,89

VALOR SEM ENCARGOS: 116,02

VALOR ENCARGOS (84.13%): 13,56

VALOR COM ENCARGOS: 129,58

VALOR BDI (28.13%): 36,45

VALOR COM BDI: 166,03

23.1.5. C0361 - Bancos de concreto (M)

MAO DE OBRA	FONTE	UNID	COEFICIENTE	PREÇO UNITÁRIO	TOTAL
I0045	AJUDANTE DE PINTOR	H	1,00000000	7,84	7,84
I2391	PEDREIRO	H	2,07000000	9,63	19,93
I2543	SERVENTE	H	3,14200000	7,13	22,41
TOTAL MAO DE OBRA:					50,18

MATERIAL	FONTE	UNID	COEFICIENTE	PREÇO UNITÁRIO	TOTAL
I0108	AREIA GROSSA	M3	0,07900000	55,00	4,35
I0280	BRITA	M3	0,03200000	76,75	2,46
I0441	CAL HIDRATADA	KG	9,86500000	1,10	10,85
I0805	CIMENTO PORTLAND	KG	18,52100000	0,46	8,52
I2081	TIJOLO CERÂMICO FURADO 9X19X19CM	UN	45,00000000	0,42	18,90
I2098	TINTA MINERAL IMPERMEÁVEL EM PÓ	KG	0,96000000	4,95	4,75
TOTAL MATERIAL:					49,83

VALOR SEM ENCARGOS: 100,01

VALOR ENCARGOS (84.13%): 42,22

VALOR COM ENCARGOS: 142,23

VALOR BDI (28.13%): 40,01

VALOR COM BDI: 182,24

23.1.6. C1869 - Peitoril em granito cinza, largura=17,00cm espessura variável e pingadeira (M)

MAO DE OBRA	FONTE	UNID	COEFICIENTE	PREÇO UNITÁRIO	TOTAL
I2391	PEDREIRO	H	0,50000000	9,63	4,81
I2543	SERVENTE	H	0,25000000	7,13	1,78

RELATÓRIO ANALÍTICO - COMPOSIÇÕES DE CUSTOS



OBRA:	CONSTRUÇÃO DE CRECHE PROINFÂNCIA TIPO 1 OPÇÃO 220V COM BLOCOS (PADRÃO FNDE) NA COMUNIDADE DO PLANALTO, NO MUNICÍPIO DE PACOTI/CE	DATA : 01/07/2020	L.S. Hora: 84,13%
		BDI : 28,13%	L.S. Mês: 47,86%
LOCAL:	PLANALTO, PACOTI/CE.	FONTE	VERSÃO
CLIENTE:	PREFEITURA MUNICIPAL DE PACOTI	ORSE	2020/03
		SBC	2020/05 - Fortaleza
		SEINFRA	026.1 COM DESONERAÇÃO
		SINAPI	2020/05 COM DESONERAÇÃO
		COMPOSIÇÕES PRÓPRIAS	
		REF.	
			06/2020
			05/2020
			12/2018
			06/2020

TOTAL MAO DE OBRA: 6,59

MATERIAL	FONTE	UNID	COEFICIENTE	PREÇO UNITÁRIO	TOTAL
11610	PEITORIS DE GRANITO 15CM	M	1,00000000	45,63	45,63
TOTAL MATERIAL:					45,63

SERVICO	FONTE	UNID	COEFICIENTE	PREÇO UNITÁRIO	TOTAL
C0197	ARGAMASSA MISTA DE CIMENTO CAL HIDR. E AREIA S/PEN. TRAÇO 1:1:4	M3	0,00375000	501,45	1,88
TOTAL SERVICO:					1,88

VALOR SEM ENCARGOS: 54,10

VALOR ENCARGOS (84.13%): 5,78

VALOR COM ENCARGOS: 59,88

VALOR BDI (28.13%): 16,84

VALOR COM BDI: 76,72

23.1.7. 100861 - Mão francesa metálica para apoio das prateleiras e bancadas (UN)

MATERIAL	FONTE	UNID	COEFICIENTE	PREÇO UNITÁRIO	TOTAL
00007568	BUCHA DE NYLON SEM ABA S10, COM PARAFUSO DE 6,10 X 65 MM EM AÇO ZINCADO COM ROSCA SOBERBA, CABECA CHATA E FENDA PHILLIPS	UN	3,00000000	0,92	2,76
00037590	SUORTE MAO-FRANCESA EM AÇO, ABAS IGUAIS 30 CM, CAPACIDADE MINIMA 60 KG, BRANCO	UN	1,00000000	11,72	11,72
TOTAL MATERIAL:					14,48

SERVICO	FONTE	UNID	COEFICIENTE	PREÇO UNITÁRIO	TOTAL
88267	ENCANADOR OU BOMBEIRO HIDRÁULICO COM ENCARGOS COMPLEMENTARES	H	0,47430000	12,01	5,70
88316	SERVENTE COM ENCARGOS COMPLEMENTARES	H	0,14940000	10,08	1,51
TOTAL SERVICO:					7,21

VALOR SEM ENCARGOS: 21,69

VALOR ENCARGOS (84.13%): 3,40

VALOR COM ENCARGOS: 25,09

VALOR BDI (28.13%): 7,06

VALOR COM BDI: 32,15

23.1.8. C4622 - Fita adesiva antiderrapante 50mm para degraus dos banheiros (UN)

MAO DE OBRA	FONTE	UNID	COEFICIENTE	PREÇO UNITÁRIO	TOTAL
10037	AJUDANTE	H	0,23000000	7,84	1,80
TOTAL MAO DE OBRA:					1,80

MATERIAL	FONTE	UNID	COEFICIENTE	PREÇO UNITÁRIO	TOTAL
18620	FITA ANTIDERRAPANTE LARG. 5cm FOSFORESCENTE 5m	RL	1,00000000	34,92	34,92
TOTAL MATERIAL:					34,92

VALOR SEM ENCARGOS: 36,72

VALOR ENCARGOS (84.13%): 1,52

VALOR COM ENCARGOS: 38,24

VALOR BDI (28.13%): 10,76

VALOR COM BDI: 49,00

RELATÓRIO ANALÍTICO - COMPOSIÇÕES DE CUSTOS



OBRA:	CONSTRUÇÃO DE CRECHE PROINFÂNCIA TIPO 1 OPÇÃO 220V COM BLOCOS (PADRÃO FNDE) NA COMUNIDADE DO PLANALTO, NO MUNICÍPIO DE PACOTI/CE	DATA : 01/07/2020	L.S. Hora: 84,13%																		
LOCAL:	PLANALTO, PACOTI/CE.	BDI : 28,13%	L.S. Mês: 47,86%																		
CLIENTE:	PREFEITURA MUNICIPAL DE PACOTI	<table border="1" style="width: 100%; border-collapse: collapse;"> <thead> <tr> <th style="width: 30%;">FONTE</th> <th style="width: 30%;">VERSÃO</th> <th style="width: 40%;">REF.</th> </tr> </thead> <tbody> <tr> <td>ORSE</td> <td>2020/03</td> <td>06/2020</td> </tr> <tr> <td>SBC</td> <td>2020/05 - Fortaleza</td> <td>05/2020</td> </tr> <tr> <td>SEINFRA</td> <td>026.1 COM DESONERAÇÃO</td> <td>12/2018</td> </tr> <tr> <td>SINAPI</td> <td>2020/05 COM DESONERAÇÃO</td> <td>06/2020</td> </tr> <tr> <td colspan="3" style="text-align: center;">COMPOSIÇÕES PRÓPRIAS</td> </tr> </tbody> </table>		FONTE	VERSÃO	REF.	ORSE	2020/03	06/2020	SBC	2020/05 - Fortaleza	05/2020	SEINFRA	026.1 COM DESONERAÇÃO	12/2018	SINAPI	2020/05 COM DESONERAÇÃO	06/2020	COMPOSIÇÕES PRÓPRIAS		
FONTE	VERSÃO	REF.																			
ORSE	2020/03	06/2020																			
SBC	2020/05 - Fortaleza	05/2020																			
SEINFRA	026.1 COM DESONERAÇÃO	12/2018																			
SINAPI	2020/05 COM DESONERAÇÃO	06/2020																			
COMPOSIÇÕES PRÓPRIAS																					

23.1.9. C4646 - Corrimão dupla altura em aço inox 1 1/2" (M)

MAO DE OBRA	FONTE	UNID	COEFICIENTE	PREÇO UNITÁRIO	TOTAL
I1530 MONTADOR	SEINFRA	H	0,60000000	9,63	5,78
I2543 SERVENTE	SEINFRA	H	0,55000000	7,13	3,92
TOTAL MAO DE OBRA:					9,70

MATERIAL	FONTE	UNID	COEFICIENTE	PREÇO UNITÁRIO	TOTAL
I8646 TUBO AÇO INOX DIAM 1 1/2"	SEINFRA	M	2,00000000	48,00	96,00
I8647 CURVA AÇO INOX DIAM 1 1/2"	SEINFRA	UN	0,60000000	61,90	37,14
I8648 BASE DE FIXAÇÃO COM PARAFUSOS	SEINFRA	UN	0,60000000	36,00	21,60
TOTAL MATERIAL:					154,74

VALOR SEM ENCARGOS:	164,44
VALOR ENCARGOS (84.13%):	8,16
VALOR COM ENCARGOS:	172,60
VALOR BDI (28.13%):	48,55
VALOR COM BDI:	221,15

23.2.1. C3648 - Reservatório de chapa de aço carbono e solda interna e externa, com boca de inspeção e sistema de ancoragem, conforme projeto (UN)

MATERIAL	FONTE	UNID	COEFICIENTE	PREÇO UNITÁRIO	TOTAL
I6721 RESERVATÓRIO PRE MOLDADO ELEVADO CILINDRICO D=2,0M, CAP.=12,0M3, H=9,0M COMPLETO E CISTERNA CAP.=4,5M3	SEINFRA	UN	1,00000000	21420,00	21420,00
TOTAL MATERIAL:					21420,00

SERVICO	FONTE	UNID	COEFICIENTE	PREÇO UNITÁRIO	TOTAL
C2784 ESCAVAÇÃO MANUAL SOLO DE 1A.CAT. PROF. ATÉ 1.50m	SEINFRA	M3	5,00000000	18,90	94,50
TOTAL SERVICOS:					94,50

VALOR SEM ENCARGOS:	21.514,50
VALOR ENCARGOS (84.13%):	79,50
VALOR COM ENCARGOS:	21.594,00
VALOR BDI (28.13%):	6.074,39
VALOR COM BDI:	27.668,39

23.2.2. 73665 - Escada interna e externa tipo marinheiro, inclusive pintura (M)

MATERIAL	FONTE	UNID	COEFICIENTE	PREÇO UNITÁRIO	TOTAL
00000034 ACO CA-50, 10,0 MM, VERGALHAO	SINAPI	KG	2,80000000	5,17	14,48
00007307 FUNDO ANTICORROSIVO PARA METAIS FERROSOS (ZARCAO)	SINAPI	L	0,02500000	21,19	0,53
TOTAL MATERIAL:					15,01

SERVICO	FONTE	UNID	COEFICIENTE	PREÇO UNITÁRIO	TOTAL
88245 ARMADOR COM ENCARGOS COMPLEMENTARES	SINAPI	H	0,35000000	12,37	4,33
88309 PEDREIRO COM ENCARGOS COMPLEMENTARES	SINAPI	H	1,10000000	12,41	13,65
88316 SERVENTE COM ENCARGOS COMPLEMENTARES	SINAPI	H	1,13000000	10,08	11,39
88629 ARGAMASSA TRAÇO 1:3 (EM VOLUME DE CIMENTO E AREIA MÉDIA ÚMIDA), PREPARO MANUAL. AF_08/2019	SINAPI	M3	0,00345000	403,81	1,39
TOTAL SERVICOS:					30,76

RELATÓRIO ANALÍTICO - COMPOSIÇÕES DE CUSTOS



OBRA:	CONSTRUÇÃO DE CRECHE PROINFÂNCIA TIPO 1 OPÇÃO 220V COM BLOCOS (PADRÃO FNDE) NA COMUNIDADE DO PLANALTO, NO MUNICÍPIO DE PACOTI/CE	DATA : 01/07/2020	L.S. Hora: 84,13%																		
LOCAL:	PLANALTO, PACOTI/CE.	BDI : 28,13%	L.S. Mês: 47,86%																		
CLIENTE:	PREFEITURA MUNICIPAL DE PACOTI	<table border="1" style="width: 100%; border-collapse: collapse;"> <thead> <tr> <th style="width: 30%;">FONTE</th> <th style="width: 30%;">VERSÃO</th> <th style="width: 40%;">REF.</th> </tr> </thead> <tbody> <tr> <td>ORSE</td> <td>2020/03</td> <td>06/2020</td> </tr> <tr> <td>SBC</td> <td>2020/05 - Fortaleza</td> <td>05/2020</td> </tr> <tr> <td>SEINFRA</td> <td>026.1 COM DESONERAÇÃO</td> <td>12/2018</td> </tr> <tr> <td>SINAPI</td> <td>2020/05 COM DESONERAÇÃO</td> <td>06/2020</td> </tr> <tr> <td colspan="3" style="text-align: center;">COMPOSIÇÕES PRÓPRIAS</td> </tr> </tbody> </table>		FONTE	VERSÃO	REF.	ORSE	2020/03	06/2020	SBC	2020/05 - Fortaleza	05/2020	SEINFRA	026.1 COM DESONERAÇÃO	12/2018	SINAPI	2020/05 COM DESONERAÇÃO	06/2020	COMPOSIÇÕES PRÓPRIAS		
FONTE	VERSÃO	REF.																			
ORSE	2020/03	06/2020																			
SBC	2020/05 - Fortaleza	05/2020																			
SEINFRA	026.1 COM DESONERAÇÃO	12/2018																			
SINAPI	2020/05 COM DESONERAÇÃO	06/2020																			
COMPOSIÇÕES PRÓPRIAS																					

VALOR SEM ENCARGOS:	45,77
VALOR ENCARGOS (84.13%):	13,28
VALOR COM ENCARGOS:	59,05
VALOR BDI (28.13%):	16,61
VALOR COM BDI:	75,66

23.2.3. C3505 - Guarda corpo de 1,0m de altura (M)

MAO DE OBRA	FONTE	UNID	COEFICIENTE	PREÇO UNITÁRIO	TOTAL
I0121	ARMADOR/FERREIRO	H	1,00000000	9,63	9,63
I2391	PEDREIRO	H	1,00000000	9,63	9,63
TOTAL MAO DE OBRA:					19,26

MATERIAL	FONTE	UNID	COEFICIENTE	PREÇO UNITÁRIO	TOTAL
I0878	COTOVELO AÇO GALVANIZADO DE 3/4"	UN	0,20000000	5,30	1,06
I1952	TE AÇO GALVANIZADO DE 3/4'	UN	0,60000000	7,41	4,45
I2167	TUBO AÇO GALVANIZADO DE 20MM (3/4')	M	2,70000000	12,66	34,18
I6233	CRUZETA AÇO GALVANIZADO 3/4"	UN	0,40000000	14,31	5,72
TOTAL MATERIAL:					45,41

VALOR SEM ENCARGOS:	64,67
VALOR ENCARGOS (84.13%):	16,20
VALOR COM ENCARGOS:	80,87
VALOR BDI (28.13%):	22,75
VALOR COM BDI:	103,62

23.2.4. C1521 - Preparo de superfície: jateamento abrasivo ao metal branco (interno e externo), padrão AS 3. (M2)

EQUIPAMENTO	FONTE	UNID	COEFICIENTE	PREÇO UNITÁRIO	TOTAL
I0728	COMPRESSOR DE AR 250 PCM (CHP)	H	0,08000000	81,88	6,55
I0751	MÁQUINA P/JATEAMENTO (CHP)	H	0,16000000	23,69	3,79
TOTAL EQUIPAMENTO:					10,34

MAO DE OBRA	FONTE	UNID	COEFICIENTE	PREÇO UNITÁRIO	TOTAL
I1278	JATISTA	H	0,15300000	9,63	1,47
I1551	OPERADOR DE BOMBA A JATO	H	0,07600000	8,75	0,67
I2543	SERVENTE	H	0,30600000	7,13	2,18
TOTAL MAO DE OBRA:					4,32

MATERIAL	FONTE	UNID	COEFICIENTE	PREÇO UNITÁRIO	TOTAL
I0109	AREIA MEDIA	M3	0,02890000	51,00	1,47
I0217	BICO DE JATO 5/16' P/JATEAMENTO DE AREIA	UN	0,00030000	553,00	0,17
TOTAL MATERIAL:					1,64

VALOR SEM ENCARGOS:	16,30
VALOR ENCARGOS (84.13%):	5,40
VALOR COM ENCARGOS:	21,70
VALOR BDI (28.13%):	6,10
VALOR COM BDI:	27,80

RELATÓRIO ANALÍTICO - COMPOSIÇÕES DE CUSTOS



OBRA:	CONSTRUÇÃO DE CRECHE PROINFÂNCIA TIPO 1 OPÇÃO 220V COM BLOCOS (PADRÃO FNDE) NA COMUNIDADE DO PLANALTO, NO MUNICÍPIO DE PACOTI/CE	DATA : 01/07/2020	L.S. Hora: 84,13%																		
LOCAL:	PLANALTO, PACOTI/CE.	BDI : 28,13%	L.S. Mês: 47,86%																		
CLIENTE:	PREFEITURA MUNICIPAL DE PACOTI	<table border="1" style="width: 100%; border-collapse: collapse;"> <thead> <tr> <th style="width: 33%;">FONTE</th> <th style="width: 33%;">VERSÃO</th> <th style="width: 34%;">REF.</th> </tr> </thead> <tbody> <tr> <td>ORSE</td> <td>2020/03</td> <td>06/2020</td> </tr> <tr> <td>SBC</td> <td>2020/05 - Fortaleza</td> <td>05/2020</td> </tr> <tr> <td>SEINFRA</td> <td>026.1 COM DESONERAÇÃO</td> <td>12/2018</td> </tr> <tr> <td>SINAPI</td> <td>2020/05 COM DESONERAÇÃO</td> <td>06/2020</td> </tr> <tr> <td colspan="3" style="text-align: center;">COMPOSIÇÕES PRÓPRIAS</td> </tr> </tbody> </table>		FONTE	VERSÃO	REF.	ORSE	2020/03	06/2020	SBC	2020/05 - Fortaleza	05/2020	SEINFRA	026.1 COM DESONERAÇÃO	12/2018	SINAPI	2020/05 COM DESONERAÇÃO	06/2020	COMPOSIÇÕES PRÓPRIAS		
FONTE	VERSÃO	REF.																			
ORSE	2020/03	06/2020																			
SBC	2020/05 - Fortaleza	05/2020																			
SEINFRA	026.1 COM DESONERAÇÃO	12/2018																			
SINAPI	2020/05 COM DESONERAÇÃO	06/2020																			
COMPOSIÇÕES PRÓPRIAS																					

23.2.5. C2041 - Acabamento interno: duas demãos de espessura seca de primer Epóxi (M2)

MAO DE OBRA		FONTE	UNID	COEFICIENTE	PREÇO UNITÁRIO	TOTAL
10045	AJUDANTE DE PINTOR	SEINFRA	H	0,10000000	7,84	0,78
12395	PINTOR	SEINFRA	H	0,20000000	9,64	1,93
TOTAL MAO DE OBRA:						2,71

MATERIAL		FONTE	UNID	COEFICIENTE	PREÇO UNITÁRIO	TOTAL
11346	LIXA PARA FERRO	SEINFRA	UN	0,25000000	1,32	0,33
11735	PRIMER A BASE DE EPOXI	SEINFRA	L	0,10000000	50,22	5,02
11890	SOLVENTE P/TINTA EPOXI E BORRACHA CLORADA	SEINFRA	L	0,01000000	37,80	0,38
12158	TRINCHA 2'	SEINFRA	UN	0,08000000	3,82	0,31
TOTAL MATERIAL:						6,04

VALOR SEM ENCARGOS:	8,75
VALOR ENCARGOS (84.13%):	2,28
VALOR COM ENCARGOS:	11,03
VALOR BDI (28.13%):	3,10
VALOR COM BDI:	14,13

23.2.6. C2041 - Acabamento externo: duas demãos de espessura seca de primer Epóxi (M2)

MAO DE OBRA		FONTE	UNID	COEFICIENTE	PREÇO UNITÁRIO	TOTAL
10045	AJUDANTE DE PINTOR	SEINFRA	H	0,10000000	7,84	0,78
12395	PINTOR	SEINFRA	H	0,20000000	9,64	1,93
TOTAL MAO DE OBRA:						2,71

MATERIAL		FONTE	UNID	COEFICIENTE	PREÇO UNITÁRIO	TOTAL
11346	LIXA PARA FERRO	SEINFRA	UN	0,25000000	1,32	0,33
11735	PRIMER A BASE DE EPOXI	SEINFRA	L	0,10000000	50,22	5,02
11890	SOLVENTE P/TINTA EPOXI E BORRACHA CLORADA	SEINFRA	L	0,01000000	37,80	0,38
12158	TRINCHA 2'	SEINFRA	UN	0,08000000	3,82	0,31
TOTAL MATERIAL:						6,04


VALOR SEM ENCARGOS:	8,75
VALOR ENCARGOS (84.13%):	2,28
VALOR COM ENCARGOS:	11,03
VALOR BDI (28.13%):	3,10
VALOR COM BDI:	14,13

23.2.7. C4409 - Pintura Externa: uma demão de poliuretano na cor amarelo (M2)

MAO DE OBRA		FONTE	UNID	COEFICIENTE	PREÇO UNITÁRIO	TOTAL
10045	AJUDANTE DE PINTOR	SEINFRA	H	0,09000000	7,84	0,71
12395	PINTOR	SEINFRA	H	0,17000000	9,64	1,64
TOTAL MAO DE OBRA:						2,35

MATERIAL		FONTE	UNID	COEFICIENTE	PREÇO UNITÁRIO	TOTAL
11346	LIXA PARA FERRO	SEINFRA	UN	0,27500000	1,32	0,36

RELATÓRIO ANALÍTICO - COMPOSIÇÕES DE CUSTOS

 <p style="font-size: 8px;">GOVERNO MUNICIPAL DE PACOTI DEMÃOS DADAS COM O POVO WWW.PACOTI.CE.GOV.BR</p>	OBRA:		CONSTRUÇÃO DE CRECHE PROINFÂNCIA TIPO 1 OPÇÃO 220V COM BLOCOS (PADRÃO FNDE) NA COMUNIDADE DO PLANALTO, NO MUNICÍPIO DE PACOTI/CE	DATA : 01/07/2020	L.S. Hora: 84,13%																		
	LOCAL:		PLANALTO, PACOTI/CE.	BDI : 28,13%	L.S. Mês: 47,86%																		
	CLIENTE:		PREFEITURA MUNICIPAL DE PACOTI	<table border="1" style="width: 100%; border-collapse: collapse;"> <thead> <tr> <th style="width: 30%;">FONTE</th> <th style="width: 40%;">VERSÃO</th> <th style="width: 30%;">REF.</th> </tr> </thead> <tbody> <tr> <td>ORSE</td> <td>2020/03</td> <td>06/2020</td> </tr> <tr> <td>SBC</td> <td>2020/05 - Fortaleza</td> <td>05/2020</td> </tr> <tr> <td>SEINFRA</td> <td>026.1 COM DESONERAÇÃO</td> <td>12/2018</td> </tr> <tr> <td>SINAPI</td> <td>2020/05 COM DESONERAÇÃO</td> <td>06/2020</td> </tr> <tr> <td colspan="3" style="text-align: center;">COMPOSIÇÕES PRÓPRIAS</td> </tr> </tbody> </table>			FONTE	VERSÃO	REF.	ORSE	2020/03	06/2020	SBC	2020/05 - Fortaleza	05/2020	SEINFRA	026.1 COM DESONERAÇÃO	12/2018	SINAPI	2020/05 COM DESONERAÇÃO	06/2020	COMPOSIÇÕES PRÓPRIAS	
FONTE	VERSÃO	REF.																					
ORSE	2020/03	06/2020																					
SBC	2020/05 - Fortaleza	05/2020																					
SEINFRA	026.1 COM DESONERAÇÃO	12/2018																					
SINAPI	2020/05 COM DESONERAÇÃO	06/2020																					
COMPOSIÇÕES PRÓPRIAS																							

12249	VERNIZ POLIURETANO PARA CONCRETO, ALVENARIA E ESTRUTURAS DE AÇO CARBONO	SEINFRA	L	0,28000000	16,10	4,51
12426	SOLVENTE P/RESINA POLIURETANA	SEINFRA	L	0,07000000	17,82	1,25
TOTAL MATERIAL:						6,12
VALOR SEM ENCARGOS:						8,47
VALOR ENCARGOS (84.13%):						1,97
VALOR COM ENCARGOS:						10,44
VALOR BDI (28.13%):						2,94
VALOR COM BDI:						13,38

24.1. 99803 - Limpeza de obra (M2)

SERVICO	FONTE	UNID	COEFICIENTE	PREÇO UNITÁRIO	TOTAL	
88316	SERVENTE COM ENCARGOS COMPLEMENTARES	SINAPI	H	0,09700000	10,08	0,98
TOTAL SERVICIO:					0,98	
VALOR SEM ENCARGOS:					0,98	
VALOR ENCARGOS (84.13%):					0,38	
VALOR COM ENCARGOS:					1,36	
VALOR BDI (28.13%):					0,38	
VALOR COM BDI:					1,74	

24.2. 00010848 - Placa de inauguração metálica 0,47x0,57m (UN)

VALOR SEM ENCARGOS:	904,50
VALOR ENCARGOS:	0,00
VALOR COM ENCARGOS:	904,50
VALOR BDI (28.13%):	254,44
VALOR COM BDI:	1.158,94



CRONOGRAMA FÍSICO-FINANCEIRO

OBRA:	CONSTRUÇÃO DE CRECHE PROINFÂNCIA TIPO 1 OPÇÃO 220V COM BLOCOS (PADRÃO FNDE) NA COMUNIDADE DO PLANALTO, NO MUNICÍPIO DE PACOTI/CE	DATA : 01/07/2020	FORTE	VERSÃO	DATA REF.
LOCAL:	PLANALTO, PACOTI/CE.	BDI : 28,13%	ORSE	2020/03	06/2020
CLIENTE:	PREFEITURA MUNICIPAL DE PACOTI	L.S. Hora: 84,13%	SBC	2020/05 - Fortaleza	05/2020
		L.S. Mês: 47,86%	SEINFRA	026.1 COM DESONERAÇÃO	12/2018
			SINAPI	2020/05 COM DESONERAÇÃO	06/2020
			COMPOSIÇÕES PRÓPRIAS		

ITEM	DESCRIÇÃO	%	VALOR (R\$)	MÊS 1		MÊS 2		MÊS 3		MÊS 4		MÊS 5		MÊS 6	
				%	R\$	%	R\$	%	R\$	%	R\$	%	R\$	%	R\$
1	SERVIÇOS PRELIMINARES	2,36	64.398,58	100,00	64.398,58										
2	MOVIMENTO DE TERRA PARA FUNDAÇÕES	1,46	39.910,82	15,00	5.986,62	85,00	33.924,20								
3	FUNDAÇÕES	6,85	186.773,72			70,00	130.741,60	30,00	56.032,12						
4	SUPERESTRUTURA	5,54	151.122,19			10,00	15.112,22	70,00	105.785,53	20,00	30.224,44				
5	SISTEMA DE VEDAÇÃO VERTICAL	4,27	116.434,00					15,00	17.465,10	40,00	46.573,60	45,00	52.395,30		
6	ESQUADRIAS	9,48	258.651,17									10,00	25.865,12	40,00	103.460,47
7	SISTEMAS DE COBERTURA	19,77	539.372,41					25,00	134.843,10	35,00	188.780,34	25,00	134.843,10	15,00	80.905,87
8	IMPERMEABILIZAÇÃO	1,03	28.160,56					100,00	28.160,56						
9	REVESTIMENTOS INTERNO E EXTERNO	13,49	367.853,52							15,00	55.178,03	20,00	73.570,70	20,00	73.570,70
10	SISTEMAS DE PISOS	7,98	217.807,32							15,00	32.671,10	15,00	32.671,10	25,00	54.451,83
11	PINTURAS E ACABAMENTOS	5,36	146.159,23												
12	INSTALAÇÃO HIDRÁULICA	1,49	40.776,16							10,00	4.077,62	20,00	8.155,23	30,00	12.232,85
13	DRENAGEM DE ÁGUAS PLUVIAIS	0,64	17.563,46									20,00	3.512,69	20,00	3.512,69
14	INSTALAÇÃO SANITÁRIA	2,19	59.670,46							20,00	11.934,09	20,00	11.934,09	20,00	11.934,09
15	LOUÇAS, ACESSÓRIOS E METAIS	2,33	63.475,15											10,00	6.347,52
16	INSTALAÇÃO DE GÁS COMBUSTÍVEL	0,14	3.734,63							30,00	1.120,39	30,00	1.120,39		
17	SISTEMA DE PROTEÇÃO CONTRA INCÊNDIO	0,94	25.725,25							5,00	1.286,26	10,00	2.572,53	10,00	2.572,53
18	INSTALAÇÕES ELÉTRICAS - 220V	7,09	193.379,11							5,00	9.668,96	5,00	9.668,96	10,00	19.337,91
19	INSTALAÇÃO CLIMATIZAÇÃO	0,06	1.642,51									20,00	328,50		
20	INSTALAÇÕES DE REDE ESTRUTURADA	1,42	38.618,14												
21	SISTEMA DE EXAUSTÃO MECÂNICA	0,30	8.125,87												
22	SISTEMA DE PROTEÇÃO CONTRA DESCARGAS ATMOSFÉRICAS (SPDA)	1,85	50.358,95			15,00	7.553,84	10,00	5.035,90						
23	SERVIÇOS COMPLEMENTARES	3,82	104.299,01	15,00	15.644,85	25,00	26.074,75								
24	SERVIÇOS FINAIS	0,14	3.793,82												
2.727.806,04				3,15	86.030,05	7,82	213.406,61	12,73	347.322,31	13,99	381.514,83	13,07	356.637,71	13,50	368.326,46
				3,15	86.030,05	10,98	299.436,66	23,71	646.758,97	37,70	1.028.273,80	50,77	1.384.911,51	64,27	1.753.237,97



CRONOGRAMA FÍSICO-FINANCEIRO

OBRA:	CONSTRUÇÃO DE CRECHE PROINFÂNCIA TIPO 1 OPÇÃO 220V COM BLOCOS (PADRÃO FNDE) NA COMUNIDADE DO PLANALTO, NO MUNICÍPIO DE PACOTI/CE	DATA : 01/07/2020	FONTE	VERSÃO	DATA REF.
LOCAL:	PLANALTO, PACOTI/CE.	BDI : 28,13%	ORSE	2020/03	06/2020
CLIENTE:	PREFEITURA MUNICIPAL DE PACOTI	L.S. Hora: 84,13%	SBC	2020/05 - Fortaleza	05/2020
		L.S. Mês: 47,86%	SEINFRA	026.1 COM DESONERAÇÃO	12/2018
			SINAPI	2020/05 COM DESONERAÇÃO	06/2020
			COMPOSIÇÕES PRÓPRIAS		

ITEM	DESCRIÇÃO	%	VALOR (R\$)	MÊS 7		MÊS 8		MÊS 9		MÊS 10		Total parcela	
				%	R\$	%	R\$	%	R\$	%	R\$	%	R\$
1	SERVIÇOS PRELIMINARES	2,36	64.398,58									100,00	64.398,58
2	MOVIMENTO DE TERRA PARA FUNDAÇÕES	1,46	39.910,82									100,00	39.910,82
3	FUNDAÇÕES	6,85	186.773,72									100,00	186.773,72
4	SUPERESTRUTURA	5,54	151.122,19									100,00	151.122,19
5	SISTEMA DE VEDAÇÃO VERTICAL	4,27	116.434,00									100,00	116.434,00
6	ESQUADRIAS	9,48	258.651,17	30,00	77.595,35	20,00	51.730,23					100,00	258.651,17
7	SISTEMAS DE COBERTURA	19,77	539.372,41									100,00	539.372,41
8	IMPERMEABILIZAÇÃO	1,03	28.160,56									100,00	28.160,56
9	REVESTIMENTOS INTERNO E EXTERNO	13,49	367.853,52	20,00	73.570,70	20,00	73.570,70	5,00	18.392,69			100,00	367.853,52
10	SISTEMAS DE PISOS	7,98	217.807,32	20,00	43.561,46	25,00	54.451,83					100,00	217.807,32
11	PINTURAS E ACABAMENTOS	5,36	146.159,23	30,00	43.847,77	25,00	36.539,81	40,00	58.463,69	5,00	7.307,96	100,00	146.159,23
12	INSTALAÇÃO HIDRÁULICA	1,49	40.776,16	20,00	8.155,23	10,00	4.077,62	10,00	4.077,61			100,00	40.776,16
13	DRENAGEM DE ÁGUAS PLUVIAIS	0,64	17.563,46	30,00	5.269,04	25,00	4.390,87	5,00	878,17			100,00	17.563,46
14	INSTALAÇÃO SANITÁRIA	2,19	59.670,46	20,00	11.934,09	20,00	11.934,10					100,00	59.670,46
15	LOUÇAS, ACESSÓRIOS E METAIS	2,33	63.475,15	20,00	12.695,03	30,00	19.042,55	40,00	25.390,05			100,00	63.475,15
16	INSTALAÇÃO DE GÁS COMBUSTÍVEL	0,14	3.734,63			20,00	746,93	20,00	746,92			100,00	3.734,63
17	SISTEMA DE PROTEÇÃO CONTRA INCÊNDIO	0,94	25.725,25	20,00	5.145,05	30,00	7.717,58	25,00	6.431,30			100,00	25.725,25
18	INSTALAÇÕES ELÉTRICAS - 220V	7,09	193.379,11	20,00	38.675,82	25,00	48.344,78	25,00	48.344,78	10,00	19.337,90	100,00	193.379,11
19	INSTALAÇÃO CLIMATIZAÇÃO	0,06	1.642,51					80,00	1.314,01			100,00	1.642,51
20	INSTALAÇÕES DE REDE ESTRUTURADA	1,42	38.618,14	20,00	7.723,63	30,00	11.585,44	30,00	11.585,44	20,00	7.723,63	100,00	38.618,14
21	SISTEMA DE EXAUSTÃO MECÂNICA	0,30	8.125,87							100,00	8.125,87	100,00	8.125,87
22	SISTEMA DE PROTEÇÃO CONTRA DESCARGAS ATMOSFÉRICAS (SPDA)	1,85	50.358,95	30,00	15.107,69	20,00	10.071,79	15,00	7.553,84	10,00	5.035,89	100,00	50.358,95
23	SERVIÇOS COMPLEMENTARES	3,82	104.299,01			15,00	15.644,85	30,00	31.289,70	15,00	15.644,86	100,00	104.299,01
24	SERVIÇOS FINAIS	0,14	3.793,82					40,00	1.517,53	60,00	2.276,29	100,00	3.793,82
2.727.806,04				12,58	343.280,86	12,83	349.849,08	7,92	215.985,73	2,40	65.452,40	2.727.806,04	
				76,86	2.096.518,83	89,68	2.446.367,91	97,60	2.662.353,64	100,00	2.727.806,04		

TABELA DE ENCARGOS SOCIAIS

OBRA:	CONSTRUÇÃO DE CRECHE PROINFÂNCIA TIPO 1 OPÇÃO 220V COM BLOCOS (PADRÃO FNDE) NA COMUNIDADE DO PLANALTO, NO MUNICÍPIO DE PACOTI/CE	DATA : 01/07/2020	L.S. Hora: 84,13%																		
LOCAL:	PLANALTO, PACOTI/CE.	BDI : 28,13%	L.S. Mês: 47,86%																		
CLIENTE:	PREFEITURA MUNICIPAL DE PACOTI	<table border="1" style="width: 100%; border-collapse: collapse;"> <thead> <tr> <th style="width: 30%;">FONTE</th> <th style="width: 40%;">VERSÃO</th> <th style="width: 30%;">REF.</th> </tr> </thead> <tbody> <tr> <td>ORSE</td> <td>2020/03</td> <td>06/2020</td> </tr> <tr> <td>SBC</td> <td>2020/05 - Fortaleza</td> <td>05/2020</td> </tr> <tr> <td>SEINFRA</td> <td>026.1 COM DESONERAÇÃO</td> <td>12/2018</td> </tr> <tr> <td>SINAPI</td> <td>2020/05 COM DESONERAÇÃO</td> <td>06/2020</td> </tr> <tr> <td colspan="3" style="text-align: center;">COMPOSIÇÕES PRÓPRIAS</td> </tr> </tbody> </table>		FONTE	VERSÃO	REF.	ORSE	2020/03	06/2020	SBC	2020/05 - Fortaleza	05/2020	SEINFRA	026.1 COM DESONERAÇÃO	12/2018	SINAPI	2020/05 COM DESONERAÇÃO	06/2020	COMPOSIÇÕES PRÓPRIAS		
FONTE	VERSÃO	REF.																			
ORSE	2020/03	06/2020																			
SBC	2020/05 - Fortaleza	05/2020																			
SEINFRA	026.1 COM DESONERAÇÃO	12/2018																			
SINAPI	2020/05 COM DESONERAÇÃO	06/2020																			
COMPOSIÇÕES PRÓPRIAS																					

COD	DESCRIÇÃO	HORA %	MÊS %
A	GRUPO A		
A1	INSS	0,00	0,00
A2	SESI	1,50	1,50
A3	SENAI	1,00	1,00
A4	INCRA	0,20	0,20
A5	SEBRAE	0,60	0,60
A6	Salário Educação	2,50	2,50
A7	Seguro Contra Acidentes de Trabalho	3,00	3,00
A8	FGTS	8,00	8,00
A9	SECONCI	0,00	0,00
TOTAL		16,80	16,80

B	GRUPO B		
B1	Repouso Semanal Remunerado	17,85	0,00
B2	Feridos	3,71	0,00
B3	Auxílio - Enfermidade	0,90	0,69
B4	13º Salário	10,83	8,33
B5	Licença PaternidadeE	0,07	0,06
B6	Faltas Justificadas	0,72	0,56
B7	Dias de Chuvas	1,55	0,00
B8	Auxílio Acidente de Trabalho	0,11	0,09
B9	Férias Gozadas	9,20	7,08
B10	Salário Maternidade	0,03	0,03
TOTAL		44,97	16,84

C	GRUPO C		
C1	Aviso Prévio Indenizado	5,56	4,28
C2	Aviso Prévio Trabalhado	0,13	0,10
C3	Férias Indenizadas	4,37	3,36
C4	Depósito Rescisão Sem Justa Causa	3,81	2,93
C5	Indenização Adicional	0,47	0,36
TOTAL		14,34	11,03

D	GRUPO D		
D1	Reincidência de Grupo A sobre Grupo B	7,55	2,83
D2	Reincidência de Grupo A sobre Aviso Prévio Trabalhado e Reincidência do FGTS sobre Aviso Prévio Indenizado	0,47	0,36
TOTAL		8,02	3,19

Horista = 84,13%
Mensalista = 47,86%

A + B + C + D



MEMORIAL DESCRITIVO



PROJETO PROINFÂNCIA - TIPO 1



Ministério da Educação
Fundo Nacional de Desenvolvimento da Educação
Coordenação Geral de Infra-Estrutura - CGEST





SUMÁRIO

1. INTRODUÇÃO.....	5
1.1. DEFINIÇÃO DO PROGRAMA PROINFÂNCIA FNDE.....	6
1.2. OBJETIVO DO DOCUMENTO	6
2. ARQUITETURA.....	7
2.1. CONSIDERAÇÕES GERAIS.....	8
2.2. PARÂMETROS DE IMPLANTAÇÃO	9
2.3. PARÂMETROS FUNCIONAIS E ESTÉTICOS	10
2.4. ESPAÇOS DEFINIDOS E DESCRIÇÃO DOS AMBIENTES.....	11
2.5. ELEMENTOS CONSTRUTIVOS DE ADAPTAÇÃO CLIMÁTICA	13
2.6. ACESSIBILIDADE	13
2.7. REFERÊNCIAS NORMATIVAS	14
3. SISTEMA CONSTRUTIVO.....	15
3.1. CARACTERIZAÇÃO DO SISTEMA CONSTRUTIVO.....	16
3.2. AMPLIAÇÕES E ADEQUAÇÕES	16
3.3. VIDA ÚTIL DO PROJETO	17
3.4. REFERÊNCIAS NORMATIVAS	17
4. ELEMENTOS CONSTRUTIVOS.....	18
4.1. SISTEMA ESTRUTURAL	19
4.1.1. Considerações Gerais.....	19
4.1.2. Caracterização e Dimensão dos Componentes.....	19
4.1.3. Sequência de Execução.....	21
4.1.4. Normas Técnicas Relacionadas.....	24
4.2. SISTEMA DE VEDAÇÃO VERTICAL – PAREDES E/OU PAINÉIS	24
4.2.1. Alvenaria de Blocos Cerâmicos.....	24
4.2.2. Alvenaria de Elementos Vazados de Concreto Cobogós.....	26
4.2.3. Vergas e Contravergas em Concreto.....	28
4.3. ESQUADRIAS.....	28
4.3.1. Portas e Janelas de Alumínio.....	28
4.3.2. Portas de Madeira.....	29
4.3.3. Portas de Ferro.....	32
4.3.4. Portas de Vidro.....	33
4.3.5. Fechamentos de Vidro do Pátio (opcional).....	32
4.3.6. Telas de Proteção em Nylon.....	32



4.3.7. Vidros e Espelhos.....	33
4.3.8. Elementos metálicos – Portões e Gradis Metálicos – Fechamento Metálico Fixo Frontal.....	34
4.3.9. Elementos metálicos – Chapa Perfurada.....	35
4.3.10. Elementos metálicos – Corrimão.....	36
4.4. COBERTURAS	36
4.4.1. Estrutura Metálica.....	36
4.4.2. Telha termo acústica tipo “sanduíche”	38
4.4.3. Rufos Metálicos.....	39
4.4.4. Calhas Metálicas.....	40
4.4.5. Pingadeiras em concreto.....	41
4.5. IMPERMEABILIZAÇÃO	42
4.5.2. Emulsão Asfáltica.....	42
4.6. REVESTIMENTOS INTERNOS E EXTERNOS.....	43
4.6.1. Paredes Externas –Pintura Acrílica.....	43
4.6.2. Paredes Internas – Áreas Secas – Circulações e Pátio.....	45
4.6.3. Paredes Internas – Áreas Secas – Áreas Administrativas.....	45
4.6.4. Paredes Internas – Áreas Secas – Áreas Pedagógicas.....	46
4.6.5. Paredes Internas – Áreas Molhadas.....	47
4.6.6. Pórticos.....	49
4.6.7. Teto – Forro de Gesso.....	49
4.6.8. Teto – Forro Mineral.....	50
4.7. SISTEMAS DE PISOS INTERNOS E EXTERNOS	51
4.7.1. Piso Monolítico em Cimentado Liso.....	51
4.7.2. Piso Vinílico em Manta.....	52
4.7.3. Piso em Cerâmica 40cm x 40cm.....	53
4.7.4. Piso em Cerâmica 60cm x 60cm.....	54
4.7.5. Soleira em Granito.....	55
4.7.6. Piso em Concreto Desempinado.....	55
4.7.7. Piso em Bloco Intertravados de Concreto.....	56
4.7.8. Piso em Areia filtrada ou Grama Sintética.....	56
4.7.9. Piso Tátil – Direcional e de Alerta.....	57
4.8. LOUÇAS, METAIS E COMPLEMENTOS	59
4.8.1. Louças.....	59
4.8.2. Metais/ Plásticos.....	59
4.8.3. Bancada, Prateleiras, Divisórias e Peitoris em Granito.....	59
4.8.4. Escaninho e Prateleiras em MDF Revestido.....	60
4.8.5. Castelo d’água.....	60



4.8.6. Mastros para Bandeira.....	61
4.9. PAISAGISMO E ÁREAS EXTERNAS.....	61
4.9.1. Forração de Grama.....	61
5. HIDRÁULICA.....	63
5.1. INSTALAÇÕES DE ÁGUA FRIA.....	64
5.1.1. Sistema de Abastecimento.....	64
5.1.2. Ramal Predial.....	64
5.1.3. Reservatório.....	64
5.1.4. Materiais e Processo Executivo.....	65
5.1.5. Normas Técnicas Relacionadas.....	68
5.2. INSTALAÇÕES DE ÁGUAS PLUVIAIS.....	70
5.2.1. Materiais e Processo Executivo.....	70
5.2.2. Normas Técnicas Relacionadas.....	72
5.3. INSTALAÇÕES DE ESGOTO SANITÁRIO.....	72
5.3.1. Subsistema de Coleta e Transporte.....	73
5.3.2. Subsistema de Ventilação.....	73
5.3.3. Materiais e Processo Executivo.....	73
5.3.4. Solução Individual de Destinação de Esgotos Sanitários.....	76
5.3.5. Normas Técnicas Relacionadas.....	76
5.4. INSTALAÇÕES DE GÁS COMBUSTÍVEL.....	77
5.4.1. Materiais e Processo Executivo.....	78
5.4.2. Normas Técnicas Relacionadas.....	79
5.5. SISTEMA DE PROTEÇÃO CONTRA INCÊNDIO.....	80
5.5.1. Materiais e Processo Executivo.....	80
5.5.2. Normas Técnicas Relacionadas.....	83
6. ELÉTRICA.....	84
6.1. INSTALAÇÕES ELÉTRICAS.....	85
6.1.1. Materiais e Processo Executivo.....	85
6.1.2. Normas Técnicas Relacionadas.....	90
6.2. INSTALAÇÕES DE CLIMATIZAÇÃO.....	92
6.2.1. Materiais e Processo Executivo.....	92
6.2.2. Normas Técnicas Relacionadas.....	93
6.3. INSTALAÇÕES DE CABEAMENTO ESTRUTURADO.....	93
6.3.1. Materiais e Processo Executivo.....	96
6.3.2. Ligações de Rede.....	96
6.3.3. Conexões com a Internet.....	100



6.3.4. Segurança de Rede.....	97
6.3.5. Opcional Wireless Access Point.....	97
6.3.6. Ligações de TV.....	97
6.3.7. Normas Técnicas Relacionadas.....	97
6.4. INSTALAÇÕES DE SISTEMA DE EXAUSTÃO	98
6.4.1. Materiais e Processo Executivo.....	99
6.4.2. Normas Técnicas Relacionadas.....	100
6.5. INSTALAÇÕES DE SISTEMA DE PROTEÇÃO CONTRA DESCARGAS ATMOSFÉRICAS	100
6.5.1. Materiais e Processo Executivo.....	100
6.5.2. Normas Técnicas Relacionadas.....	102
7. ANEXOS.....	103
7.1. TABELA DE DIMENSÕES E ÁREAS	104
7.2. TABELA DE ESPECIFICAÇÕES DE LOUÇAS, ACESSÓRIOS E METAIS	107
7.3. TABELA DE ESQUADRIAS	113
7.4. LISTAGEM DE DOCUMENTOS.....	116
7.5. VARIAÇÃO DAS CORES.....	123



1 INTRODUÇÃO



1.1. DEFINIÇÃO DO PROGRAMA PROINFÂNCIA FNDE

O Programa PROINFÂNCIA - Programa Nacional de Reestruturação e Aparelhagem da Rede Escolar Pública de Educação Infantil, criado pelo governo federal (MEC e FNDE), faz parte das ações do Plano de Desenvolvimento da Educação (PDE), visando aprimorar a infraestrutura escolar, referente ao ensino infantil, tanto na construção das escolas, como na implantação de equipamentos e mobiliários adequados, uma vez que esses refletem na melhoria da qualidade da educação.

O programa além de prestar assistência financeira aos municípios, com caráter suplementar, padroniza e qualifica as unidades escolares de educação infantil da rede pública.

1.2. OBJETIVO DO DOCUMENTO

O memorial descritivo, como parte integrante de um projeto básico, tem a finalidade de caracterizar criteriosamente todos os materiais e componentes envolvidos, bem como a sistemática construtiva utilizada. Tal documento relata e define o projeto executivo e suas particularidades.

Cabe ressaltar que o projeto básico aqui referido compreende somente a porção padronizada do projeto fornecido pelo FNDE, assim denominada, por possuir nível de detalhamento maior que o anteprojeto. O projeto básico, contudo, para que seja assim considerado, deverá ser complementado pelo projeto de implantação no terreno, bem como por ajustes ao projeto-padrão fornecido em função de atendimento a exigências locais, elaborados localmente por equipe técnica capacitada.

Constam do presente memorial descritivo a descrição dos elementos constituintes do **projeto arquitetônico**, com suas respectivas sequências executivas e especificações. Constam também do Memorial a citação de leis, normas, decretos, regulamentos, portarias, códigos referentes à construção civil, emitidos por órgãos públicos federais, estaduais e municipais, ou por concessionárias de serviços públicos.



2. ARQUITETURA



2.1. CONSIDERAÇÕES GERAIS

O Projeto Padrão Tipo 1, desenvolvido para o Programa Proinfância, tem uma área construída de 1.317,99 m² e uma área de ocupação de 1.514,30 m² sobre um terreno de 2.400,00 m² (40x60m). Possui capacidade de atendimento de até 376 crianças, em dois turnos (matutino e vespertino), ou 188 crianças em período integral. As escolas de educação infantil são destinadas a crianças na faixa etária de 0 a 5 anos e 11 meses, distribuídos da seguinte forma:

Creche - para crianças de 0 até 3 anos e 11 meses de idade, sendo:

- Creche I – 0 até 11 meses
- Creche II – 1 ano até 1 ano e 11 meses
- Creche III – 2 anos até 3 anos e 11 meses

Pré-escola – para crianças de 4 até 5 anos e 11 meses

O partido arquitetônico adotado foi baseado nas necessidades de desenvolvimento da criança, tanto no aspecto físico, psicológico, como no intelectual e social. Foram levadas em consideração as diversidades que temos no país, fundamentalmente em aspectos ambientais, geográficos e climáticos, em relação às densidades demográficas, os recursos socioeconômicos e os contextos culturais de cada região, de modo a propiciar ambientes com conceitos inclusivos, aliando as características dos ambientes internos e externos (volumetria, formas, materiais, cores, texturas) com as práticas pedagógicas, culturais e sociais.

Foi considerada como ideal a implantação das escolas do Tipo 1 em terreno retangular com medidas de 40m de largura por 60m de profundidade e declividade máxima de 3%. Tendo em vista as diferentes situações para implantação das escolas, o Projeto Padrão apresenta opções e alternativas para efetuar-las, dentre elas, opção de instalações elétricas em 127V e 220V, alternativas de fundações, implantação de sistema de esgoto quando não houver o sistema de rede pública disponível e alternativas de elementos construtivos visando o conforto térmico.

Com a finalidade de atender ao usuário principal, no caso, as crianças na faixa etária definida, o projeto adotou os seguintes critérios:

- Facilidade de acesso entre os blocos;
- Segurança física, que restringe o acesso das crianças desacompanhadas em áreas como cozinha, lavanderia, castelo d'água, central de gás, luz e telefonia;
- Circulação entre os blocos com no mínimo de 80cm, com garantia de acessibilidade em consonância com a ABNT NBR 9050 - *Acessibilidade a edificações, mobiliário, espaços e equipamentos urbanos*;
- Setorização por faixa etária, com a adoção de salas de atividades exclusivas, para a promoção de atividades específicas de acordo com as necessidades pedagógicas;
- Ambientes de integração e convívio entre crianças de diferentes faixas etárias como: pátios, solários e áreas externas;
- Interação visual por meio de elementos de transparência como instalação de visores nas portas, esquadrias com peitoril baixo e elementos vazados nos solários;
- Equipamentos destinados ao uso e escala infantil, respeitando as dimensões



de instalações adequadas, como vasos sanitários, pias, bancadas e acessórios em geral.

Tais critérios destinam-se a assegurar o conforto, saúde e segurança dos usuários na edificação, e independem das técnicas construtivas e materiais aplicados.

2.2. PARÂMETROS DE IMPLANTAÇÃO

Para definir a implantação do projeto no terreno a que se destina, devem ser considerados alguns parâmetros indispensáveis ao adequado posicionamento que irá privilegiar a edificação das melhores condições:

- **Características do terreno:** avaliar dimensões, forma e topografia do terreno, existência de vegetação, mananciais de água e etc.
- **Localização do terreno:** privilegiar localização próxima a demanda existente, com vias de acesso fácil, evitando localização próxima a zonas industriais, vias de grande tráfego ou zonas de ruído; Garantir a relação harmoniosa da construção com o entorno, visando o conforto ambiental dos seus usuários (conforto higrotérmico, visual, acústico, olfativo/qualidade do ar);
- **Adequação da edificação aos parâmetros ambientais:** adequação térmica, à insolação, permitindo ventilação cruzada nos ambientes de salas de aula e iluminação natural;
- **Adequação ao clima regional:** considerar as diversas características climáticas em função da cobertura vegetal do terreno, das superfícies de água, dos ventos, do sol e de vários outros elementos que compõem a paisagem a fim de antecipar futuros problemas relativos ao conforto dos usuários;
- **Características do solo:** conhecer o tipo de solo presente no terreno possibilitando dimensionar corretamente as fundações para garantir segurança e economia na construção do edifício. Para a escolha correta do tipo de fundação, é necessário conhecer as características mecânicas e de composição do solo, mediante ensaios de pesquisas e sondagem de solo;
- **Topografia:** Fazer o levantamento topográfico do terreno observando atentamente suas características procurando identificar as prováveis influências do relevo sobre a edificação, sobre os aspectos de fundações, conforto ambiental, assim como influência no escoamento das águas superficiais;
- **Localização da Infraestrutura:** Avaliar a melhor localização da edificação com relação aos alimentadores das redes públicas de água, energia elétrica e esgoto, neste caso, deve-se preservar a salubridade das águas dos mananciais utilizando-se fossas sépticas quando necessárias localizadas a uma distância de no mínimo 300m dos mananciais.
- **Orientação da edificação:** buscar a orientação ótima da edificação, atendendo tanto aos requisitos de conforto ambiental e à dinâmica de utilização da Creche quanto à minimização da carga térmica e conseqüente redução do consumo de energia elétrica. Além disso, a área exposta à maior insolação deve ser compatível com a posição de solários, e com a entrada do sol nos ambientes internos favorecendo o desenvolvimento



das crianças. A correta orientação deve levar em consideração o direcionamento dos ventos favoráveis, brisas refrescantes, levando-se em conta a temperatura média no verão e inverno característica de cada Município.

2.3. PARÂMETROS FUNCIONAIS E ESTÉTICOS

Para a elaboração do projeto e definição do partido arquitetônico foram condicionantes alguns parâmetros, a seguir relacionados:

- **Programa arquitetônico** – elaborado com base no número de usuários e nas necessidades operacionais cotidianas da creche, proporcionando uma vivência completa da experiência educacional adequada a faixa etária em questão;
- **Distribuição dos blocos** – a distribuição do programa se dá por uma setorização clara dos conjuntos funcionais em blocos e previsão dos principais fluxos e circulações; A setorização prevê tanto espaços para atividades particulares, restritas a faixa etária e ao grupo e a interação da criança em atividades coletivas. A distribuição dos blocos prevê também a interação com o ambiente natural;
- **Volumetria dos blocos** – Derivada do dimensionamento dos blocos e da tipologia de coberturas adotada, a volumetria é elemento de identidade visual do projeto e do programa Proinfância;
- **Áreas e proporções dos ambientes internos** – Os ambientes internos foram pensados sob o ponto de vista do usuário infantil. Os conjuntos funcionais do edifício da creche são compostos por salas de atividades/repouso/banheiros. As salas de atividades são amplas, permitindo diversos arranjos internos em função da atividade realizada, e permitindo sempre que as crianças estejam sob o olhar dos educadores. Nos banheiros, a autonomia das crianças está relacionada à adaptação dos equipamentos às suas proporções e alcance;
- **Layout** – O dimensionamento dos ambientes internos e conjuntos funcionais da creche foi realizado levando-se em consideração os equipamentos e mobiliário adequados à faixa etária específica e ao bom funcionamento da creche;
- **Tipologia das coberturas** – foi adotada solução simples de telhado em duas águas, com platibandas, de fácil execução em consonância com o sistema construtivo adotado. Esta tipologia é caracterizante do Programa Proinfância;
- **Esquadrias** – foram dimensionadas levando em consideração os requisitos de iluminação e ventilação natural em ambientes escolares;
- **Elementos arquitetônicos de identidade visual** – elementos marcantes do partido arquitetônico da creche, como pórticos, volumes, molduras e etc. Eles permitem a identificação da creche Tipo 1 e sua associação ao Programa Proinfância;
- **Funcionalidade dos materiais de acabamentos** – os materiais foram especificados levando em consideração os seus requisitos de uso e aplicação: intensidade e característica do uso, conforto antropodinâmico, exposição a agentes e intempéries;



- **Especificações das cores de acabamentos** – foram adotadas cores que privilegiassem atividades lúdicas relacionadas a faixa etária dos usuários;
- **Especificações das louças e metais** – para a especificação destes foi considerada a tradição, a facilidade de instalação/uso e a disponibilidade em várias regiões do país. Foram observadas as características físicas, durabilidade e facilidade de manutenção.

2.4. ESPAÇOS DEFINIDOS E DESCRIÇÃO DOS AMBIENTES

As escolas de *Ensino Infantil do Tipo 1* são térreas e possuem 2 blocos distintos, sendo eles: bloco A e bloco B. Os 02 blocos juntamente com o pátio coberto são interligados por circulação coberta. Na área externa estão o playground, jardins, o castelo d'água e a área de estacionamento. Os blocos são compostos pelos seguintes ambientes:

Bloco A

- *Hall;*
- *Secretaria;*
- *Sala de professores/reuniões;*
- *Direção;*
- *Almoxarifado;*
- *Sanitários acessíveis adultos: masculino e feminino;*
- *Lactário:*
- *Área de higienização pessoal;*
- *Área de preparo de alimentos (mamadeiras e sopas) e lavagem de utensílios;*
- *Bancada de entrega de alimentos prontos;*
- *02 Salas de atividades Creche I – crianças de 0 a 11 meses;*
- *02 Fraldários/depósitos (Creche I);*
- *Amamentação (Creche I);*
- *Solário;*
- *S.I. Telefonia, Elétrica*
- *Sanitário P.N.E. infantil*
- *Copa Funcionários;*
- *Lavanderia:*
- *Balcão de recebimento e triagem de roupas sujas;*
- *Bancada para passar roupas;*
- *Tanques e máquinas de lavar e secar.*
- *Rouparia:*



- *Balcão de entrega de roupas limpas.*
- *Deposito de Material de Limpeza (D.M.L);*
- *Vestiário masculino;*
- *Vestiário feminino;*
- *Refeitório;*
- *Cozinha:*
 - *Bancada de preparo de carnes;*
 - *Bancada de preparo de legumes e verduras;*
 - *Bancada de preparo de sucos, lanches e sobremesas;*
 - *Bancada de lavagem de louças sujas;*
 - *Área de Cocção;*
 - *Balcão de passagem de alimentos prontos;*
 - *Balcão de recepção de louças sujas;*
- *Despensa;*
- *Varanda de Serviço:*
 - *Área de recepção e pré-lavagem de hortaliças;*
- *Pátio de Serviço:*
 - *Secagem de roupas (varal);*
 - *Central GLP;*
 - *Depósito de lixo orgânico e reciclável;*

Bloco B:

- *02 Salas de atividades Creche II – crianças de 1 ano a 1 ano e 11 meses:*
- *02 Sanitários infantis;*
- *02 Salas de atividades Creche III – crianças de 2 anos a 3 anos e 11 meses:*
- *01 Sanitário P.N.E. infantil*
- *02 Solários;*
- *Sala multiuso;*
- *04 Salas da pré-escola – crianças de 4 a 5 anos e 11 meses:*
- *02 Sanitários infantis, feminino e masculino;*
- *02 Sanitários de professores, feminino e masculino;*
- *02 Solários;*
- *01 Depósito;*



Pátio Coberto:

Espaço de integração entre as diversas atividades e diversas faixas etária.

Playground:

Espaço não coberto destinado à instalação dos brinquedos infantis.

2.5. ELEMENTOS CONSTRUTIVOS DE ADAPTAÇÃO CLIMÁTICA

As diversidades climáticas no território nacional são inúmeras. As particularidades regionais devem ser observadas e as necessidades de conforto espacial e térmico atendidas. É, pois, de fundamental importância que o edifício proporcione a seus ocupantes um nível desejável de conforto ambiental, o que tem início com a realização de um projeto de implantação adequado que privilegie a adequação da edificação aos parâmetros ambientais, bem como definido no item 2.2.

A existência de um projeto padrão, contudo, dificulta em partes a adaptação climática a regiões específicas. Para a resolução de tal problema, foram criados durante a execução do projeto arquitetônico, alguns elementos construtivos acessórios e opcionais de controle de ventilação, e melhoria do conforto térmico, para serem adotados conforme a necessidade climática da região onde se construirá cada unidade de creche:

- **Fechamentos dos Pátios:** No pátio coberto, foram definidas esquadrias que podem ser usadas nas regiões de clima frio. São compostas de janelas de vidro laminado ou temperado, com folhas de correr por frisos localizados no piso e teto, permitindo que esses ambientes fiquem parcialmente ou totalmente fechados.

2.5.1. Referências com os Desenhos

Referências: **TIPO1-ARQ-PCD-RFR0-18_R02** - Sugestão de fechamento para regiões frias.

2.6. ACESSIBILIDADE

Com base no artigo 80 do Decreto Federal N°5.296, de 2 de Dezembro de 2004, a acessibilidade é definida como “Condição para utilização, com segurança e autonomia, total ou assistida, dos espaços, mobiliários e equipamentos urbanos, das edificações, dos serviços de transporte e dos dispositivos, sistemas e meios de comunicação e informação, por pessoa portadora de deficiência ou com mobilidade reduzida”.

O projeto arquitetônico baseado na norma ABNT NBR 9050 - *Acessibilidade a edificações, mobiliário, espaços e equipamentos urbanos*, prevê além dos espaços com dimensionamentos adequados, todos os equipamentos de acordo com o especificado na norma, tais como: barras de apoio, equipamentos sanitários, sinalizações visuais e táteis.

Tendo em vista a legislação vigente sobre o assunto, o projeto prevê:

- **Rampa** de acesso, que deve adequar-se à topografia do terreno escolhido;
- **Piso tátil** direcional e de alerta perceptível por pessoas com deficiência visual;



- **Sanitários para adultos** (feminino e masculino) portadores de necessidade especiais;
- **Sanitário para crianças** portadoras de necessidades especiais.

Observação: Os sanitários contam com barras de apoio nas paredes e nas portas para a abertura / fechamento de cada ambiente.

2.7. REFERÊNCIAS NORMATIVAS

- ABNT NBR 9050, *Acessibilidade a edificações, mobiliário, espaços e equipamentos urbanos*.
- Brasil. Ministério da Educação. Secretaria de Educação Básica. *Parâmetros básicos de infraestrutura para instituições de educação infantil*. Brasília: MEC, SEB, 2006.
- Brasil. Ministério da Educação. Secretaria de Educação Básica. *Parâmetros básicos de infraestrutura para instituições de educação infantil, encarte 1*. Brasília: MEC, SEB, 2006.
- *Portaria GM/MS Nº 321/88 (Anvisa) para dimensionamento e funcionamento de creches*
- *Diretrizes Técnicas para apresentação de Projetos e Construção de Estabelecimentos de Ensino Público – Volumes I a VI - FNDE, 2012;*
- Site FDE – Fundação para o Desenvolvimento da Educação – Governo do Estado de São Paulo – Secretaria da Educação, <http://catalogotecnico.fde.sp.gov.br>:
 - Catálogo de Serviços;
 - Catálogo de Ambientes;
 - Catálogo de Componentes.



3. SISTEMA CONSTRUTIVO



3.1. CARACTERIZAÇÃO DO SISTEMA CONSTRUTIVO

Em virtude do grande número de municípios a serem atendidos e da maior agilidade na análise de projeto e fiscalização de convênios e obras, optou-se pela utilização de um projeto-padrão. Algumas das premissas deste projeto padrão têm aplicação direta no sistema construtivo adotado:

- Definição de um modelo que possa ser implantado em qualquer região do território brasileiro, considerando-se as diferenças climáticas, topográficas e culturais;
- Facilidade construtiva, com modelo e técnica construtivos amplamente difundidos;
- Garantia de acessibilidade aos portadores de necessidades especiais em consonância com a ABNT NBR 9050 – *Acessibilidade a edificações, mobiliário, espaços e equipamentos urbanos*;
- Utilização de materiais que permitam a perfeita higienização e fácil manutenção;
- Obediência à legislação pertinente e normas técnicas vigentes no que tange à construção, saúde e padrões educacionais estabelecidos pelo FNDE/MEC;
- O emprego adequado de técnicas e de materiais de construção, valorizando as reservas regionais com enfoque na sustentabilidade.

Levando-se em conta esses fatores e como forma de simplificar e agilizar a execução da obra em todas as regiões do país, o sistema construtivo adotado alia técnicas convencionais à aplicação de componente industrializada amplamente difundida, a saber:

- Estrutura de concreto armado;
- Alvenaria de tijolos furados (dimensões nominais: 9x19x39cm e 14x19x39cm conforme NBR 15270-1: *Componentes cerâmicos - Parte 1: Blocos cerâmicos para alvenaria de vedação - Terminologia e requisitos*);
- Forros de gesso e mineral;
- Telhas termo acústicas de preenchimento em PIR, apoiadas em estrutura metálica de cobertura.

3.2. AMPLIAÇÕES E ADEQUAÇÕES

Devido a características do sistema construtivo adotado, eventuais ampliações e adequações ao projeto podem ser facilmente executadas.

- **Acréscimos:**

A edificação foi concebida para contemplar plenamente as necessidades dos usuários previstos (188 crianças por turno). Eventuais ampliações devem ter sua necessidade cuidadosamente julgada. Quaisquer ampliações devem obedecer ao código de obras local, bem como as normas de referência citadas neste memorial descritivo.

Ampliações horizontais, desde que em consonância com o permitido no código de obras vigente, poderão ser feitas utilizando-se do mesmo sistema construtivo descrito



acima. A edificação foi concebida para um pavimento, portanto ampliações verticais não foram previstas.

- **Demolições:**

As demolições de componentes, principalmente, elementos de vedação vertical, devem ser cuidadosamente feitas, após consulta ao projeto existente. A demolição de vedações deve levar em consideração o projeto estrutural, evitando-se danos e comprometimento da estrutura.

- **Substituições:**

Os componentes da edificação, conforme descritos no item **4. Elementos Construtivos**, podem ser facilmente encontrados em diversas regiões do país. A substituição de quaisquer dos mesmos, deve ser feita com consulta previa ao projeto existente, para confirmação de dados relativos aos componentes.

3.3. VIDA ÚTIL DO PROJETO

Sistema	Vida Útil mínima (anos)
Estrutura	≥ 50
Pisos Internos	≥ 13
Vedação vertical externa	≥ 40
Vedação vertical interna	≥ 20
Cobertura	≥ 20
Hidrossanitário	≥ 20

3.4. REFERÊNCIAS NORMATIVAS

- Práticas de Projeto, *Construção e Manutenção de Edifícios Públicos Federais*, SEAP - Secretaria de Estado de Administração e do Patrimônio;
- Códigos, Leis, Decretos, Portarias e Normas Federais, Estaduais e Municipais, inclusive normas de concessionárias de serviços públicos;
- ABNT NBR 5674, *Manutenção de edificações – Procedimento*.



4. ELEMENTOS CONSTRUTIVOS



Esta seção do memorial contém as especificações dos elementos construtivos utilizados no projeto básico fornecido pelo FNDE.

4.1. SISTEMA ESTRUTURAL

4.1.1. Considerações Gerais

Neste item estão expostas algumas considerações sobre o sistema estrutural adotado, do tipo convencional composto de elementos estruturais em concreto armado. Para maiores informações sobre os materiais empregados, dimensionamento e especificações, deverão ser consultados os projetos de estruturas.

Quanto a resistência do concreto adotada:

Estrutura	FCK (MPa)
Vigas	25 MPa
Pilares	25 MPa
Sapatas	25 MPa

4.1.2. Caracterização e Dimensão dos Componentes

4.1.2.1. Fundações

A escolha do tipo de fundação mais adequado para uma edificação é função das cargas da edificação e da profundidade da camada resistente do solo. O projeto padrão fornece as cargas da edificação, porém as resistências de cada tipo de solo serão diferentes para cada terreno.

Importante: O FNDE fornece um projeto de fundações básico, baseado em previsões de cargas e dimensionamento, principalmente com a finalidade de estabelecer custos estimados para o repasse financeiro. O Ente federado requerente deve, utilizando-se ou não do projeto básico oferecido pelo FNDE, **desenvolver o projeto executivo de fundações**, em total obediência às prescrições das Normas próprias da ABNT. O projeto executivo confirmará ou não as previsões de cargas e dimensionamento fornecidas no projeto básico e caso haja divergências, o projeto executivo elaborado deverá ser homologado pela Coordenação de Infraestrutura do FNDE – CGEST.

Deverá ser adotada uma solução de fundações compatível com a intensidade das cargas, a capacidade de suporte do solo e a presença do nível d'água. Com base na combinação destas análises optar-se-á pelo tipo que tiver o menor custo e o menor prazo de execução.

4.1.2.1.1. Fundações Superficiais ou diretamente apoiadas

Desde que seja tecnicamente viável, a fundação direta é uma opção interessante, pois, no aspecto técnico tem-se a facilidade de inspeção do solo de apoio aliado ao controle de qualidade do material no que se refere à resistência e aplicação.



As sapatas deverão ser dimensionadas de acordo com as cargas na fundação fornecidas pelo cálculo da estrutura e pela capacidade de suporte do terreno, que deverá ser determinada através de ensaios para cada terreno onde a edificação será executada.

Este projeto contempla uma fundação do tipo sapata calculada para uma taxa de resistência do solo de 2kg/cm² considerando o solo homogêneo.

Caso essa taxa, onde será executada a obra, seja inferior a 2kg/cm² as fundações deverão ser recalculadas pelo Ente Federado. Tanto para aceitação deste projeto de fundação quanto para elaboração de novo projeto, deverá ser imitada ART de elaboração de projeto de fundações.

Recomendamos que seja realizada a sondagem do terreno pelo método SPT para determinação da resistência do solo e análise do perfil geotécnico.

Referências: **TIPO1-SFS-PLD-GER0-03_R02** – Sapatas – Locação de obra e planta de cargas;

TIPO1-SFS-PLD-GER0-04_R02 – Sapatas – Detalhamento das sapatas;

TIPO1-SFS-PLD-GER0-05_R02 – Sapatas – Detalhamento das sapatas.

4.1.2.1.2. Fundações Profundas

Quando o solo compatível com a carga da edificação se encontra a mais de 3m de profundidade é necessário recorrer às fundações profundas, tipo estaca, elementos esbeltos, implantados no solo por meio de percussão ou pela prévia perfuração do solo com posterior concretagem, que dissipam a carga proveniente da estrutura por meio de resistência lateral e resistência de ponta.

Este projeto contempla uma fundação do tipo estaca calculada para uma taxa de resistência do solo de 2kg/cm² considerando o solo homogêneo.

Caso essa taxa, onde será executada a obra, seja inferior a 2kg/cm² as fundações deverão ser recalculadas pelo Ente Federado. Tanto para aceitação deste projeto de fundação quanto para elaboração de novo projeto, deverá ser imitada ART de elaboração de projeto de fundações.

Referências: **TIPO1-SFN-PLD-GER0-01_R02** – Fundação blocos sobre estacas – Locação de obra e planta de cargas;

TIPO1-SFN-PLD-GER0-02_R02 – Fundação blocos sobre estacas – Detalhamento dos blocos;

4.1.2.2. Vigas

Vigas em concreto armado moldado in loco com altura média aproximada 40 cm.

4.1.2.3. Pilares

Pilares em concreto armado moldado in loco.



4.1.2.4. Muro Frontal

O muro frontal será executado com pilares em concreto armado distanciados conforme projeto e preenchidos com alvenaria de tijolos cerâmicos. Os projetos obedecerão aos procedimentos de execução prescritos abaixo e rigorosamente os projetos.

Referências: **TIPO1-SCO-PLD-MUR0-18_R02** - Muro Frontal - Forma e Armação.

4.1.2.5. Abrigo do Gás

O abrigo de gás será executado em paredes de concreto e obedecerão aos procedimentos de execução prescritos abaixo e rigorosamente os projetos.

Referências: **TIPO1-SCO-PLD-GAS0-19_R02** - Abrigo do gás - Forma e Armação.

4.1.3. Sequência de execução

4.1.3.1. Fundações

4.1.3.1.1. Movimento de Terra:

Para levantamento dos volumes de terra a serem escavados e/ou aterrados, devem ser utilizadas as curvas de nível referentes aos projetos de implantação de cada edificação. A determinação dos volumes deverá ser realizada através de seções espaçadas entre si, tanto na direção vertical quanto horizontal. O volume de aterro deverá incluir os aterros necessários para a implantação da obra, bem como o aterro do caixão.

4.1.3.1.2. Lançamento do Concreto:

Antes do lançamento do concreto para confecção dos elementos de fundação, as cavas deverão estar limpas, isentas de quaisquer materiais que sejam nocivos ao concreto, tais como madeira, solo carreado por chuvas, etc. Em caso de existência de água nas valas da fundação, deverá haver total esgotamento, não sendo permitida sua concretagem antes dessa providência. O fundo da vala deverá ser recoberto com uma camada de brita de aproximadamente 3 cm e, posteriormente, com uma camada de concreto simples de pelo menos 5 cm. Em nenhuma hipótese os elementos serão concretados usando o solo diretamente como fôrma lateral.

4.1.3.2. Superestrutura

Fôrmas

O dimensionamento das fôrmas e dos escoramentos será feito de forma a evitar possíveis deformações devido a fatores ambientais ou provocados pelo adensamento do concreto fresco.

Antes do início da concretagem, as fôrmas estarão limpas e estanques, de modo a evitar eventuais fugas de pasta. Estas serão molhadas até a saturação a fim de evitar-se a absorção da água de amassamento do concreto.

Os produtos antiaderentes, destinados a facilitar a desmoldagem, serão aplicados na superfície da fôrma antes da colocação da armadura.



Em peças com altura superior a 2,0 m, principalmente as estreitas, será necessária a abertura de pequenas janelas na parte inferior da fôrma, para facilitar a limpeza.

Não se admitem pontaletes de madeira com diâmetro ou menor lado da seção retangular inferior a 5,0 cm para madeiras duras e 7,0 cm para madeiras moles. Os pontaletes com mais de 3,0 m de comprimento deverão ser contra ventados para evitar flambarem, salvo se for demonstrada desnecessidade desta medida.

O alinhamento, o prumo, o nível e a estanqueidade das fôrmas serão verificados e corrigidos permanente antes e durante o lançamento do concreto.

A retirada do escoramento deverá atender ao estabelecido em norma específica e atentando-se para os prazos recomendados:

- Faces laterais: 3 dias;
- Faces inferiores: 14 dias, com pontaletes, bem encunhados e convenientemente espaçados;
- Faces inferiores: 28 dias, sem pontaletes.

Armadura

A armadura não poderá ficar em contato direto com a fôrma, obedecendo-se para isso à distância mínima prevista em norma e no projeto estrutural. Para isso serão empregados afastadores de armadura dos tipos “clipes” plásticos ou pastilhas de argamassa.

Os diâmetros, tipos, posicionamentos e demais características da armadura, devem ser rigorosamente verificados quanto à sua conformidade com o projeto, antes do lançamento do concreto.

Todas as barras a serem utilizadas na execução do concreto armado, deverão passar por um processo de limpeza prévia, e deverão estar isentas de corrosão, defeitos, etc.

As armaduras deverão ser adequadamente amarradas a fim de manterem as posições indicadas em projeto, quando do lançamento e adensamento do concreto.

As armaduras que ficarem expostas por mais de 30 dias deverão ser pintadas com nata de cimento, o que as protegerá da ação atmosférica no período entre a colocação da forma e o lançamento do concreto. Antes do lançamento do concreto a nata deverá ser removida.

Concreto

A fim de se evitar quaisquer variações de coloração ou textura, serão empregados materiais de qualidade rigorosamente uniforme.

Todo o cimento será de uma só marca e tipo, quando o tempo de duração da obra o permitir, e de uma só partida de fornecimento.

Os agregados serão, igualmente, de coloração uniforme, de uma única procedência e fornecidos de uma só vez, sendo indispensável a lavagem completa dos mesmos.

As formas serão mantidas úmidas desde o início do lançamento até o endurecimento do concreto e protegido da ação dos raios solares, com sacos, lonas ou filme opaco de polietileno.



Na hipótese de fluir argamassa de cimento por abertura de junta de forma e que essa aguada venha a depositar-se sobre superfícies já concretadas, a remoção será imediata, o que se processará por lançamento, com mangueira de água, sob pressão.

A concretagem só poderá ser iniciada após a colocação prévia de todas as tubulações e outros elementos exigidos pelos demais projetos.

Preparo do concreto deverá ser feito mecanicamente, observando-se o tempo mínimo para mistura, de 2 (dois) minutos que serão contados após o lançamento água no cimento.

A Contratada deverá garantir a cura do concreto durante 7 (sete) dias, após a concretagem.

Não será permitido o uso de concreto remisturado.

O concreto deverá ser convenientemente adensado após o lançamento, de modo a se evitar as falhas de concretagem e a segregação da nata de cimento.

O adensamento será obtido por meio de vibradores de imersão ou por vibradores de forma. Os equipamentos a serem utilizados terão dimensionamento compatível com as posições e os tamanhos das peças a serem concretadas.

Na hipótese de ocorrência de lesões, como "ninhos de concretagem", vazios ou demais imperfeições, a Fiscalização fará exame da extensão do problema e definirá os casos de demolição e recuperação de peças.

Como diretriz geral, nos casos em que não haja indicação precisa no projeto estrutural, haverá a preocupação de situar os furos, tanto quanto possível, na zona de tração das vigas ou outros elementos atravessados.

Para perfeita amarração das alvenarias com pilares, muros de arrimo, cortinas de concreto, etc., serão empregados fios de aço com diâmetro de 5 mm, comprimento total de 50 cm, distanciados entre si cerca de 60 cm, engastados no concreto e na alvenaria.

Lançamento

Não será permitido o lançamento do concreto de altura superior a 2 m para evitar segregação. Em quedas livres maiores, utilizar-se-ão calhas apropriadas; não sendo possíveis as calhas, o concreto será lançado por janelas abertas na parte lateral ou por meio de funis ou trombas.

Nas peças com altura superior a 2 m, com concentração de ferragem e de difícil lançamento, além dos cuidados do item anterior será colocada no fundo da fôrma uma camada de argamassa de 5 a 10 cm de espessura, feita com o mesmo traço do concreto que vai ser utilizado, evitando-se com isto a formação de "nichos de pedras".

Nos lugares sujeitos à penetração de água, serão adotadas providências para que o concreto não seja lançado havendo água no local; e mais, a fim de que, estando fresco, não seja levado pela água de infiltração.

Não será permitido o "arrastamento" do concreto, pois o deslocamento da mistura com enxada, sobre fôrmas, ou mesmo sobre o concreto já aplicado, poderá provocar perda da argamassa por adesão aos locais de passagem. Caso seja inevitável, poderá ser admitido, o arrastamento até o limite máximo de 3 m.

Cura do Concreto



Qualquer que seja o processo empregado para a cura do concreto, a aplicação deverá iniciar-se tão logo termine a pega. O processo de cura iniciado imediatamente após o fim da pega continuará por período mínimo de sete dias.

Quando no processo de cura for utilizada uma camada permanentemente molhada de pó de serragem, areia ou qualquer outro material adequado, esta terá no mínimo 5 cm.

Quando for utilizado processo de cura por aplicação de vapor d'água, a temperatura será mantida entre 38 e 66°C, pelo período de aproximadamente 72 horas.

Admitem-se os seguintes tipos de cura:

- a) Molhagem contínua das superfícies expostas do concreto;
- b) Cobertura com tecidos de aniagem, mantidos saturados;
- c) Cobertura por camadas de serragem ou areia, mantidas saturadas;
- d) Lonas plásticas ou papéis betumados impermeáveis, mantidos sobre superfícies expostas, mas de cor clara, para evitar o aquecimento do concreto e a subsequente retração térmica;
- e) Películas de cura química.

4.1.4. Normas Técnicas relacionadas

_ABNT NBR 5738, *Concreto – Procedimento para moldagem e cura de corpos-de prova*;

_ABNT NBR 5739, *Concreto – Ensaio de compressão de corpos-de-prova cilíndricos*;

_ABNT NBR 6118, *Projeto de estruturas de concreto – Procedimentos*;

_ABNT NBR 7212, *Execução de concreto dosado em central*;

_ABNT NBR 8522, *Concreto – Determinação do módulo estático de elasticidade à compressão*;

_ABNT NBR 8681, *Ações e segurança nas estruturas – Procedimento*;

_ABNT NBR 14931, *Execução de estruturas de concreto – Procedimento*.

4.2. SISTEMA DE VEDAÇÃO VERTICAL - PAREDES E/OU PAINÉIS

4.2.1. Alvenaria de Blocos Cerâmicos

4.2.1.1. Caracterização e Dimensões do Material:

Tijolos cerâmicos 9x19x39cm, de primeira qualidade, bem cozidos, leves, sonoros, duros, com as faces planas, cor uniforme;

- Largura: 9 cm; Altura: 19 cm; Profundidade: 39 cm;

Tijolos cerâmicos 14x19x39cm, de primeira qualidade, bem cozidos, leves, sonoros, duros, com as faces planas, cor uniforme;

- Largura: 14 cm; Altura: 19 cm; Profundidade: 39 cm;

4.2.1.2. Sequência de execução:



As paredes de alvenaria devem ser executadas de acordo com as dimensões e espessuras constantes do projeto.

Antes de iniciar a construção, os alinhamentos das paredes externas e internas devem ser marcados, preferencialmente, por meio de miras e níveis a laser ou, no mínimo, através de cordões de fios de arame esticados sobre cavaletes; todas as saliências, vãos de portas e janelas, etc., devem ser marcados através de fios a prumo.

As aberturas de rasgos (sulcos) nas alvenarias para embutimento de instalações só podem ser iniciados após a execução do travamento (encunhamento) das paredes.

A demarcação das alvenarias deverá ser executada com a primeira fiada de blocos, cuidadosamente nivelada, obedecendo rigorosamente às espessuras, medidas e alinhamentos indicados no projeto, deixando livres os vãos de portas, de janelas que se apoiam no piso, de prumadas de tubulações e etc.

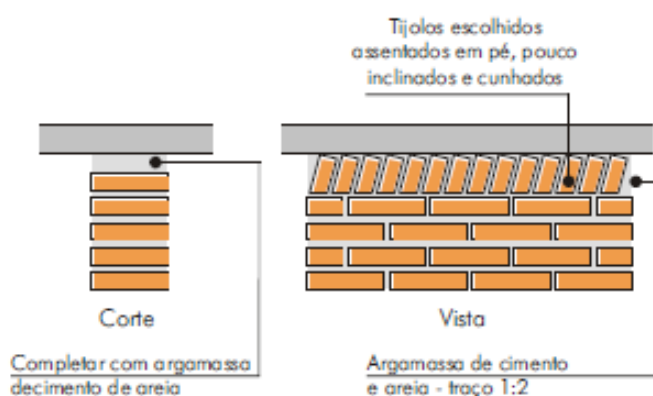
O armazenamento e o transporte serão realizados de modo a evitar quebras, trincas, lascas e outras condições prejudiciais. Deverão ser armazenados cobertos, protegidos de chuva, em pilhas não superiores a 1,5m de altura.

Após o assentamento, as paredes deverão ser limpas, removendo-se os resíduos de argamassa.

4.2.1.3. Conexões e interfaces com os demais elementos construtivos

O encontro da alvenaria com as vigas superiores (encunhamento) deve ser feito com tijolos cerâmicos maciços, levemente inclinados (conforme figura abaixo), somente uma semana após a execução da alvenaria.

Para a perfeita aderência da alvenaria às superfícies de concreto, será aplicado chapisco de argamassa de cimento e areia, no traço volumétrico de 1:3, com adição de adesivo, além da utilização de tela quadriculada soldada, tipo *Belcofix*, fixada com pino, arruela e cartucho *Hilti*.



4.2.1.4. Aplicação no Projeto e Referências com os Desenhos: Alvenaria de vedação com tijolo cerâmico de 9x19x39cm



- paredes internas, assentado em 1/2 vez com argamassa traço 1:2:8. Espessura final de 15cm - conforme indicação em projeto;
- sóculos em áreas molhadas, assentados em 1 vez (tijolo deitado), conforme indicação em projeto;

Alvenaria de vedação com tijolo cerâmico de 14x19x39cm

- paredes externas, assentado em 1/2 vez com argamassa traço 1:2:8. Espessura final de 20cm - conforme indicação em projeto;

- Referências: **TIPO1-ARQ-PLB-GER0-02_R02**- Planta Baixa
TIPO1-ARQ-CRT-GER0-05-06_R02- Cortes
TIPO1-ARQ-FCH-GER0-07-08_R02 - Fachadas
TIPO1-ARQ-PGP-GER0-09_R02 - Paginação de piso

4.2.1.5. Normas Técnicas relacionadas:

_ABNT NBR 6460, *Tijolo maciço cerâmico para alvenaria - Verificação da resistência à compressão;*

_ABNT NBR 7170, *Tijolo maciço cerâmico para alvenaria;*

_ABNT NBR 8041, *Tijolo maciço para alvenaria – Forma e dimensões – Padronização;*

_ABNT NBR 8545, *Execução de alvenaria sem função estrutural de tijolos e blocos cerâmicos – Procedimento;*

_ABNT NBR 15270-1, *Componentes cerâmicos - Blocos e tijolos para alvenaria – Parte 1: Requisitos.*

_ABNT NBR 15270-2, *Componentes cerâmicos - Blocos e tijolos para alvenaria – Parte 2: Métodos de ensaios.*

4.2.2. Alvenaria de Elementos Vazados de Concreto - Cobogós

4.2.2.1. Caracterização e Dimensões do Material:

Peças pré-fabricadas em concreto de medidas 40x40x6cm, de primeira qualidade, leves, com as faces planas, e cor uniforme. O acabamento deve ser em pintura acrílica segundo cor indicada no quadro de cores. Compõem o painel em cobogós, base, pilares e testeira superior com acabamento em pré-moldado de concreto.

- Peça: Largura 40 cm; Altura 40 cm; Profundidade 6 cm;



Modelo /Peça	Especificação de Cor	Cor
Modelo Taco chinês	Opalina ref. Z037 (azul)	
Modelo 4 pontas	Amarelo Nacho ref. C038 (amarelo)	
Modelo Quadriculado 16 furos	Batida de pêssego – ref. B256 (laranja)	
Modelo Quadriculado 16 furos	Verde Boemia – ref. B315 (verde)	
Modelo Quadriculado 16 furos	Cor natural (concreto)	

4.2.2.2. Sequência de execução:

Os blocos devem ser assentados com argamassa de cimento, areia e adesivo plastificante (*vedalit*) e revestidas conforme especificações do projeto de arquitetura.

4.2.2.3. Conexões e interfaces com os demais elementos construtivos

Iniciar pelo piso, assentar os elementos vazados, providenciando bom acabamento da interface com fechamentos laterais e superior.

4.2.2.4. Aplicação no Projeto e Referências com os Desenhos:

Painel do hall de entrada. h=210 cm - cores especificadas em projeto, conforme quadro de cores.

- Referências: **TIPO1-ARQ-PLB-GER0-02_R02**- Planta Baixa

TIPO1-ARQ-CRT-GER0-05-06_R02 - Cortes

TIPO1-ARQ-FCH-GER0-07-08_R02- Fachadas

4.2.2.5. Normas Técnicas relacionadas:

_ ABNT NBR 6136, *Blocos vazados de concreto simples para alvenaria - Requisitos;*



4.2.3. Vergas e Contravergas em concreto

4.2.3.1. Características e Dimensões do Material

As vergas serão de concreto, com 0,10m x 0,10m (altura e espessura), e comprimento variável de acordo com a esquadria em questão, embutidas na alvenaria.

4.2.3.2. Sequência de execução:

Sobre os vãos de portas e sobre/sob as janelas deverão ser construídas vergas de concreto armado convenientemente dimensionadas. As vergas se estenderão, para além dos vãos, 20 cm para cada lado. Quando os vãos forem relativamente próximos e na mesma altura deverá ser executada verga contínua sobre todos eles.

Em caso de cargas elevadas e grandes vãos deverá ser feito um cálculo para dimensionamento das vergas. Nos demais casos, as vergas poderão ser com blocos canaletas preenchido com concreto Fck 15 MPa e 4 barras longitudinais de ferro 8 mm e estribos de ferro de 5,0 mm espaçados a cada 15 cm. É permitida a utilização de verga pré-moldada com fck 20Mpa.

4.2.3.3. Aplicação no Projeto e Referências com os Desenhos:

Em todas as esquadrias do projeto

- Referências: **TIPO1-ARQ-PLB-GER0-02_R02-** Planta Baixa

TIPO1-ARQ-CRT-GER0-05-06_R02- Cortes

TIPO1-ARQ-ESQ-GER0-12-15_R02 – Esquadrias – Detalhamento

4.3. ESQUADRIAS

4.3.1. Portas e Janelas de Alumínio

4.3.1.1. Características e Dimensões do Material

As esquadrias serão de alumínio na cor natural, fixadas na alvenaria, em vãos requadrados e nivelados com o contramarco. Os vidros deverão ser temperados e ter espessura de 6mm para as janelas e 8mm para as portas. Para especificação, observar a tabela de esquadrias (Anexo 7.3.).

- Os perfis em alumínio natural variam de 3 a 5cm, de acordo com o fabricante.
- Vidros serão do tipo miniboreal e temperado liso incolor com espessuras de 6mm e 8mm, conforme projeto de esquadrias.

4.3.1.2. Sequência de execução

A colocação das peças deve garantir perfeito nivelamento, prumo e fixação, verificando se as alavancas ficam suficientemente afastadas das paredes para a ampla liberdade dos movimentos. Observar também os seguintes pontos:

Para o chumbamento do contramarco, toda a superfície do perfil deve ser preenchida com argamassa de areia e cimento (traço em volume 3:1). Utilizar réguas de alumínio ou gabarito, amarrados nos perfis do contramarco, reforçando a peça para a execução do



chumbamento. No momento da instalação do caixilho propriamente dito, deve haver vedação com mastique nos cantos inferiores, para impedir infiltração nestes pontos.

O transporte, armazenamento e manuseio das esquadrias serão realizados de modo a evitar choques e atritos com corpos ásperos ou contato com metais pesados, como o aço, zinco ou cobre, ou substâncias ácidas ou alcalinas. Após a fabricação e até o momento de montagem, as esquadrias de alumínio serão recobertas com papel crepe, a fim de evitar danos nas superfícies das peças, especialmente na fase de montagem.

4.3.1.3. Conexões e interfaces com os demais elementos construtivos:

A instalação dos contra-marcos e ancoragens é, provavelmente, a parte mais importante deste tópico, já que servirá de referência para toda caixilharia e acabamentos de alvenaria. Portanto, deverão ser colocados rigorosamente no prumo, nível e alinhamentos, conforme necessidades da obra, não sendo aceitos desvios maiores que 2 mm. As peças também deverão estar perfeitamente no esquadro e sem empenamentos, mesmo depois de chumbadas.

4.3.1.4. Aplicação no Projeto e Referências com os Desenhos:

Portas: caixilho em alumínio natural com preenchimento em veneziana ou vidro, conforme projeto.

Janelas: caixilho em alumínio natural com preenchimento em veneziana ou vidro, conforme projeto.

Para especificação, observar a tabela de esquadrias (Anexo 7.3.).

Referências: **TIPO1-ARQ-ESQ-GER0-12-15_R02** - Esquadrias - Detalhamento

4.3.1.5. Normas Técnicas relacionadas:

_ ABNT NBR 10821-1: *Esquadrias externas para edificações - Parte 1: Terminologia;*

_ ABNT NBR 10821-2: *Esquadrias externas para edificações - Parte 2: Requisitos e classificação;*

_ *Obras Públicas: Recomendações Básicas para a Contratação e Fiscalização de Obras de Edificações Públicas (2ª edição):* TCU, SECOB, 2009.

4.3.2. Portas de Madeira

4.3.2.1. Características e Dimensões do Material:

Madeira

Deverá ser utilizada madeira de lei, sem nós ou fendas, não ardida, isenta de carunchos ou brocas. A madeira deve estar bem seca. As folhas de porta deverão ser executadas em madeira compensada de 35 mm, com enchimento sarrafeado, semi-ôca, revestidas com compensado de 3mm em ambas as faces.

Os marcos e alisares (largura 5cm) deverão ser fixados por intermédio de parafusos, sendo no mínimo 8 parafusos por marco.



Ferragens

As ferragens deverão ser de latão ou em liga de alumínio, cobre, magnésio e zinco, com partes de aço. O acabamento deverá ser cromado. As dobradiças devem suportar, com folga o peso das portas e o regime de trabalho que venham a ser submetidas. Os cilindros das fechaduras deverão ser do tipo monobloco. Para as portas externas, para obtenção de mais segurança, deverão ser utilizados cilindros reforçados. As portas internas poderão utilizar cilindros comuns.

Nas portas de sanitários e vestiários indicadas em projeto, onde se atende a NBR 9050 - *Acessibilidade a edificações, mobiliário, espaços e equipamentos urbanos*, serão colocados puxadores horizontais no lado oposto ao lado de abertura da porta e chapa metálica resistente a impactos de alumínio, nas dimensões de 0,80m x 0,40m e=1mm, conforme projeto.

4.3.2.2. Sequência de execução:

Antes dos elementos de madeira receberem pintura esmalte, estes deverão ser lixados e receber no mínimo duas demãos de selante, intercaladas com lixamento e polimento, até possuírem as superfícies lisas e isentas de asperezas.

As portas de madeira e suas guarnições deverão obedecer rigorosamente, quanto à sua localização e execução, as indicações do projeto arquitetônico e seus respectivos desenhos e detalhes construtivos.

Na sua colocação e fixação, serão tomados cuidados para que os rebordos e os encaixes nas esquadrias tenham a forma exata, não sendo permitidos esforços nas ferragens para seu ajuste.

Não serão toleradas folgas que exijam correção com massa, taliscas de madeira ou outros artifícios.

4.3.2.3. Aplicação no Projeto e Referências com os Desenhos:

- Portas revestidas: com pintura esmalte cor PLATINA, e com laminado melamínico cor BRANCO GELO, conforme projeto e anexo 7.3. Tabela de Esquadrias;
- Conjuntos Marcos e Alisares: pintura esmalte, cor BRANCO GELO;
- Conjuntos de fechadura e maçaneta;
- Dobradiças (3 ou 2* para cada folha de porta – *portas de Box banheiros);
- Puxadores (barra metálica para acessibilidade).
- Tarjetas livre/ocupado (1 para cada porta).

Referências: **TIPO1-ARQ-ESQ-GER0-12-15_R02** - Esquadrias - Detalhamento

4.3.2.4. Normas Técnicas relacionadas:

_ABNT NBR 7203, *Madeira serrada e beneficiada*;

_ABNT NBR 15930-1, *Portas de madeira para edificações - Parte 1: Terminologia simbologia*;

_ABNT NBR 15930-2, *Portas de madeira para edificações - Parte 1: Requisitos*.



4.3.3. Portas de Ferro

4.3.3.1. Características e Dimensões do Material:

Todo material a ser empregado deverá ser de boa qualidade e sem defeito de fabricação. Todos os quadros, fixos ou móveis, serão perfeitamente esquadrihados ou limados, de modo que desapareçam as rebarbas e saliências de solda. A estrutura da esquadria deverá ser rígida.

Todos os furos dos rebites ou parafusos serão escariados e as asperezas limadas.

Os rebaixos ou encaixes para dobradiças, fechaduras de embutir, chapa testa, etc., terão a forma das ferragens, não sendo toleradas folgas que exijam emendas ou outros artifícios.

As serralherias serão entregues na obra, protegidas contra oxidação, dentro das seguintes condições:

A superfície metálica será limpa e livre de ferrugem, quer por processos mecânicos, quer por processos químicos e depois receberá anticorrosivo apropriado SUPERGALVITE, não se admitindo o uso de zarcão ou similares.

4.3.3.2. Sequência de execução:

Todos os trabalhos de serralheria serão executados com precisão de cortes e ajustes, e de acordo com os respectivos detalhes de projeto.

Todas as peças de ferro desmontáveis serão fixadas com parafusos de latão amarelo quando se destinarem à pintura, e de latão niquelado ou cromado quando fixarem peças com estes acabamentos.

A colocação das esquadrias deverá ser nos vãos e locais preparados e com os respectivos chumbadores e marcos para fixação.

Após a fixação definitiva, deverá ser certificado o nivelamento das esquadrias e o seu perfeito funcionamento.

Os acessórios, ornatos e aplicações das serralherias serão colocados após os serviços de argamassa e revestimentos ou devidamente protegidos, até a conclusão da obra.

4.3.3.3. Aplicação no Projeto e Referências com os Desenhos:

- Estrutura de barra chata em aço galvanizada (5x5cm) preenchida com chapa de aço carbono perfurada galvanizada. A chapa perfurada deverá ser soldada ao perfil metálico;

- Trinco e ferrolho em ferro;

- Dobradiças em chapa com parafuso;

- Todas as peças receberão pintura com tinta esmalte na cor amarelo ouro;

Para especificação, observar a tabela de esquadrias (Anexo 7.3.).

Referências: **TIPO1-ARQ-ESQ-GER0-12-15_R02** - Esquadrias - Detalhamento

4.3.3.4. Normas Técnicas relacionadas:



- _ ABNT NBR 10821-1: *Esquadrias externas para edificações - Parte 1: Terminologia;*
- _ ABNT NBR 10821-2: *Esquadrias externas para edificações - Parte 2: Requisitos e classificação;*
- _ *Obras Públicas: Recomendações Básicas para a Contratação e Fiscalização de Obras de Edificações Públicas (2ª edição):* TCU, SECOB, 2009.

4.3.4. Portas de Vidro

4.3.4.1. Características e Dimensões do Material:

Portas em vidro temperado de espessura 10mm, dimensões e características conforme projeto e especificação. As portas receberão película adesiva com acabamento jateado conforme detalhamento em projeto.

4.3.4.2. Sequência de execução:

Sistema de fixação, através de ferragens para portas pivotantes, trilhos para portas de correr, conforme detalhamento e especificações em projeto.

4.3.4.3. Aplicação no Projeto e Referências com os Desenhos:

Referências: **TIPO1-ARQ-ESQ-GER0-12-15_R02-** Esquadrias - Detalhamento

4.3.5. Fechamentos de Vidro do Pátio (opcional)

4.3.5.1. Características e Dimensões do Material:

Vidro temperado de espessura 10mm, conforme projeto e detalhamento.

Alternativa para fechamento em Regiões Frias - Esquadria de alumínio para fechamento do pátio coberto e refeitório, conforme detalhamento de projeto.

4.3.5.2. Sequência de execução:

Sistema de fixação para vidro temperado, com aparafusamento do vidro nas ferragens recomendadas pelo fabricante.

4.3.5.3. Aplicação no Projeto e Referências com os Desenhos:

Referências: **TIPO1-ARQ-ESQ-GER0-12-15_R02-** Esquadrias - Detalhamento
TIPO1-ARQ-PCD-RFR0-18_R02 - Complemento para regiões frias

4.3.6. Telas de Proteção em Nylon

4.3.6.1. Características e Dimensões do Material:

Tela de proteção tipo mosquiteiro em nylon, como objetivo de evitar a entrada de insetos nas áreas de preparo e armazenagem de alimentos, cor cinza. O conjunto é composto de tela cor cinza*, barra de alumínio para moldura, kit cantoneira e corda de borracha para vedação.



- Dimensões variáveis conforme detalhamento de esquadrias.

* Na indisponibilidade da tela na cor especificada, poderá ser usada também a tela na cor azul.

4.3.6.2. Sequência de execução:

Instalar a moldura em alumínio na fachada externa nas esquadrias especificadas em projeto. A tela devera ser fixada na barra de alumínio, utilizando-se a corda de borracha para vedação. A moldura devera ser executada de acordo com o tamanho da esquadria, com acabamento nos cantos, com kit cantoneira em borracha.

4.3.6.3. Aplicação no Projeto e Referências com os Desenhos:

Esquadrias específicas do bloco de serviços, conforme indicação em projeto.

Referências: **TIPO1-ARQ-ESQ-GER0-12-15_R02** - Esquadrias - Detalhamento

TIPO1-ARQ-FCH-GER0-07-08_R02 - Fachadas

4.3.7. Vidros e Espelhos

4.3.7.1. Características e Dimensões do Material:

Os vidros das esquadrias serão do tipo temperado liso incolor de 6mm para as janelas e 8mm para as portas e do tipo miniboreal 6mm conforme locais indicados no projeto específico.

A divisória em vidro será do tipo vidro incolor 10mm com película jateada, será instalada na sala de amamentação, conforme projeto, sendo duas folhas fixas de 0,85 x 2,10m.

Os vidros a serem empregados nas obras não poderão apresentar bolhas, lentes, ondulações, ranhuras ou outros defeitos como beiradas lascadas, pontas salientes, cantos quebrados, corte de bisel nem folga excessiva com relação ao requadro de encaixe.

Os vidros temperados não poderão ter contato direto com seu sistema de fixação, sendo isolados por meio de gaxeta de neoprene ou cartão apropriado.

Os espelhos terão as dimensões indicadas no projeto com espessura de 4mm. Serão fixados na parede com filetes de silicone.

4.3.7.2. Sequência de execução:

Antes da colocação dos vidros nos rebaixos dos caixilhos, estes serão bem limpos e lixados; os vidros serão assentes entre as duas demãos finas de pintura de acabamentos.

As chapas de vidro deverão sempre ficar assentes em leito elástico, quer de massa (duas demãos), quer de borracha; essa técnica não será dispensada, mesmo quando da fixação do vidro com bague de metal ou madeira.

As gaxetas e fitas devem ser dimensionadas para uma pressão uniforme ao longo das bordas do vidro. As bordas dos vidros devem ser lapidadas. Todo vidro deve estar etiquetado com a identificação do caixilho em que será instalado, para evitar manuseio desnecessário.



Também deve ser evitado empilhamento conjunto de vidros de tipos diferentes, para que não haja necessidade de se retirar uma placa de vidro do meio da pilha.

O armazenamento das chapas de vidro será efetuado de maneira cuidadosa, em local adequado, onde não seja possível o acúmulo de poeira ou condensação das chapas. O prazo de armazenamento das chapas de vidro no canteiro de obras deverá ser o menor possível, a fim de se evitar danos em sua superfície.

4.3.7.3. Aplicação no Projeto e Referências com os Desenhos:

Para especificação, observar a tabela de esquadrias (Anexo 7.3).

Referências: **TIPO1-ARQ-ESQ-GER0-12-15_R02** - Esquadrias - Detalhamento

4.3.8. Elementos Metálicos - Portões e Gradis Metálicos - Fechamento Metálico Fixo Frontal

4.3.8.1. Caracterização e Dimensões do Material

Gradil e portões metálicos compostos de:

- Perfil estrutural em aço carbono galvanizado a fogo com seção 4x6cm;
- Fechamento em gradil com arame de aço galvanizado.

Os portões são formados com perfis metálicos de seção 4x6cm, soldados em barras horizontais 4x6cm (inferior e superior) com fechamento em gradil de aço galvanizado. Todo o conjunto receberá pintura na cor branco gelo (conforme projeto).

O fechamento frontal em gradil será executado com pilaretes de seção 4x6cm com base, espaçados conforme projeto, e fechamento em gradil. Os pilaretes serão parafusados em mureta de alvenaria com 0,60m de altura.

- Modelo de referência: Gradil Morlan
- Pilaretes: seção 4cm x 6 cm com 1,58m de altura;
- Gradil: malha 5cm x 20cm, fio 5,10mm com 1,53m de altura.



De acordo com o projeto padrão fornecido pelo FNDE (para terreno de 40 x 60 m), haverá fechamento com gradil de 1,58m de altura, com pilaretes metálicos e tela de aço galvanizado de tamanho fixo, instalado na parte frontal do lote, acima de mureta de alvenaria de 0,62m de altura. Caso o terreno disponível seja maior, o ente requerente poderá utilizar-se do padrão de fechamento aqui descrito para a instalação em todo o seu terreno, ficando o custeio do excedente a cargo do requerente.



4.3.8.2. Sequência de execução

A instalação deverá obedecer a seguinte ordem: pialretes-painel-pilaretes.

Os pilaretes deverão ser parafusados na mureta de alvenaria. Deverá ser verificado o prumo e alinhamento. O gradil deverá ser fixado aos pilaretes por meio de fixadores específicos ou soldados.

Após a fixação definitiva, deverá ser certificado o nivelamento das peças e o seu perfeito funcionamento.

4.3.8.3. Aplicação no Projeto e Referências com os Desenhos

Portão principal (entrada e saída): 2 conjuntos de portas de abrir, com 2 folhas cada. As folhas deverão ser fixadas nos pilares.

- portões laterais, auxiliares, conforme especificações de projeto.
- Referências: **TIPO1-ARQ-PLB-GER0-02_R02** - Planta Baixa

TIPO1-ARQ-PLB-GER0-02_R02 - Planta Baixa

TIPO1-ARQ-PLB-GER0-02_R02 - Portão e Muros - Planta e Elevação

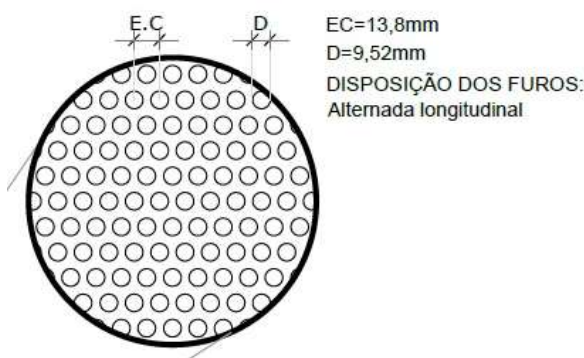
4.3.9. Elementos Metálicos - Chapa Perfurada

4.3.9.1. Características e Dimensões do Material

- Fechamento de chapa de aço carbono, perfurada, galvanizada, soldada nos perfis metálicos 5x5cm, nas cores conforme projeto.

- Dimensões: Chapa perfurada: Espessura – 1,5mm, largura e comprimentos – conforme detalhamento de projeto.

- Modelo de referência: Grade furos



4.3.9.2. Sequência de execução

A chapa metálica perfurada deverá ser instalada acima do peitoril de 0,50m e 0,25m. Os montantes e o travamento horizontal deverão ser fixados por meio de solda elétrica em cordões corridos por toda a extensão da superfície de contato. Todos os locais onde houver



ponto de solda e/ou corte, devem estar isentos de rebarbas, poeira, gordura, graxa, sabão, ferrugem ou qualquer outro contaminante.

Deverá ser instalada a chapa metálica perfurada nos fechamentos laterais do pátio coberto, da cobertura do pátio e da cobertura da sala multiuso.

4.3.9.3. Aplicação no Projeto e Referências com os Desenhos

- Fechamento dos solários, varandas, pátio coberto e sala multiuso, conforme indicado em projeto.

- Referências: **TIPO1-ARQ-FCH-GER0-07-08_R02**- Fachadas – Detalhamento;
TIPO1-ARQ-CRT-GER0-05-06_R02- Cortes.

4.3.10. Elementos Metálicos – Corrimão

4.3.10.1. Características e Dimensões do Material

- Corrimão metálico composto por tubo de aço inoxidável, diâmetro de 4cm, com acabamento fosco.

- dimensões: composto por duas alturas – 92cm e 70cm – do piso.

4.3.10.2. Aplicação no Projeto e Referências com os Desenhos

Rampa de acesso/entrada principal da edificação. As dimensões e modulação devem seguir o projeto arquitetônico

- Referências: **TIPO1-ARQ-PCD-GER0-16_R02** - Detalhamento

4.4. COBERTURAS

4.4.1. Estrutura Metálica

4.4.1.1. Características e Dimensões do Material

Treliças em aço galvanizado, tipo *light steel frame* (lsf), conforme especificações do projeto de estruturas metálicas.

Refere-se ao conjunto de elementos metálicos, necessários para a fixação e conformação do conjunto do telhado. Serão componentes da estrutura metálica da cobertura, elementos como treliças espaciais, tesouras, terças, mãos francesas, longarinas, peças de fixação e contraventamento, necessário para a fixação e conformação do conjunto do telhado.

A estrutura metálica do telhado será apoiada sobre estrutura de concreto armado ou engastada em alvenaria de platibanda, conforme o caso, obedecendo às especificações do fabricante de telhas.

A estrutura metálica será executada em aço resistente à corrosão atmosférica, com resistência ao escoamento mínimo (f_y) de 300 Mpa, a resistência à ruptura mínima (f_u) de 415 MPA. Conectores de cisalhamento, chumbadores e chumbadores químicos: deverão respeitar dimensões mínimas, conforme normas específicas. Parafuso ASTM A325 com



resistência ao escoamento mínimo (f_y) de 635 MPA e resistência à ruptura mínima (f_u) de 825 Mpa.

Toda a estrutura metálica receberá pintura com uma demão de primer anticorrosivo alquídico na cor cinza aplicada na fábrica com 25 a 35 micra de película seca. No pátio, onde a estrutura ficará aparente, deverá receber pintura esmalte sintético na cor branco gelo, com demãos necessárias para o total recobrimento das peças.

4.4.1.2. Sequência de execução:

Antes da execução da estrutura metálica deverão ser concluídas as instalações complementares que não poderão ser executadas após a conclusão desta.

Somente após estes serviços poderá ser liberado a execução da estrutura metálica e posterior fechamento da cobertura.

4.4.1.3. Aplicação no projeto e Referência com os desenhos

Estrutura de cobertura dos blocos A e B, bem como do Pátio Coberto – Bloco C, conforme especificação em projeto de estrutura metálica.

- Referências: **TIPO1-ARQ-COB-GER0-11_R02** - Cobertura

TIPO1-ARQ-CRT-GER0-05-06_R02 - Cortes

TIPO1-SMT-PCD-GER0-01-08_R02 - Estrutura Metálica

TIPO1-SMT-PLE-GER0-09-12_R02 - Estrutura das Telhas

4.4.1.4. Normas Técnicas relacionadas

_ABNT NBR 5920, *Bobinas e chapas finas laminadas a frio e de aço de baixa liga, resistentes à corrosão atmosférica, para uso estrutural – Requisitos e ensaios;*

_ABNT NBR 6120, *Cargas para o cálculo de estruturas de edificações;*

_ABNT NBR 6123, *Forças devidas ao vento em edificações;*

_ABNT NBR 6649, *Bobinas e chapas finas a frio de aço-carbono para uso estrutural;*

_ABNT NBR 6650, *Bobinas e chapas finas a quente de aço-carbono para uso estrutural;*

_ABNT NBR 7242, *Peça fundida de aço de alta resistência para fins estruturais;*

_ABNT NBR 8094, *Material metálico revestido e não revestido – Corrosão por exposição à névoa salina;*

_ABNT NBR 8096, *Material metálico revestido e não revestido – Corrosão por exposição ao dióxido de enxofre;*

_ABNT NBR 8681, *Ações e segurança nas estruturas – Procedimento;*

_ABNT NBR 8800, *Projeto de estruturas de aço e de estruturas mistas de aço e concreto de edifícios;*

_ABNT NBR 14323, *Projeto de estruturas de aço e concreto de edifícios em situação de incêndio;*



_ABNT NBR 14762, *Dimensionamento de estruturas de aço constituídas por perfis formados a frio.*

4.4.2. Telhas termo acústicas tipo “sanduíche”

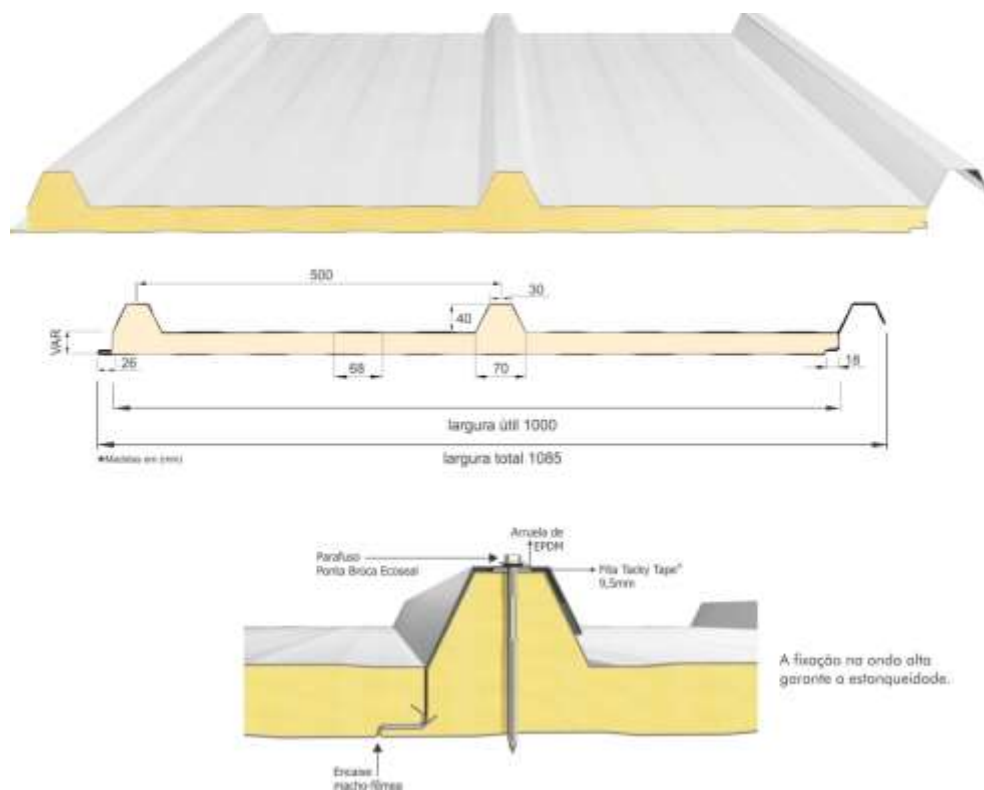
4.4.2.1. Caracterização e Dimensões do Material:

Serão aplicadas telhas termo acústicas, “tipo sanduíche”, com preenchimento em PIR, fixadas sobre estrutura metálica em aço galvanizado.

Largura útil: 1.000mm

Espessura: 30 mm

Comprimento: Conforme projeto



As telhas são do tipo trapezoidal, sendo formadas pelas seguintes camadas:

- Revestimento superior em aço pré-pintado, na cor branca, de espessura #0,50mm.
- Núcleo em Espuma rígida de Poliisocianurato (PIR), com densidade média entre 38 a 42 kg/m³.
- Revestimento inferior em aço galvalume (para os blocos A e B) e em aço pré-pintado, na cor branca (para o Pátio Coberto) de espessura #0,43mm.
- Modelo de Referência: Isotelha IF30mm 10,74kg/m²

4.4.2.2. Sequência de execução:



A aplicação das telhas deverá ser feita com parafusos apropriados. A fixação deve ser realizada na “onda alta” da telha, na parte superior do trapézio. A fixação deve ser reforçada com fita adesiva apropriada. A parte inferior, plana das telhas deve apresentar encaixe tipo “macho-fêmea” para garantia de melhor fixação. Todos os elementos de fixação devem seguir as recomendações e especificações do fabricante.

4.4.2.3. Conexões e interfaces com os demais elementos construtivos

As fixações com a estrutura metálica de cobertura devem ser feitas conforme descritas na sequência de execução. Os encontros com empenas e fechamentos verticais em alvenaria, devem receber rufos metálicos, para evitar infiltrações de água. Os encontros dos planos de telhado com planos horizontais deverão receber calhas coletoras, conforme especificação e detalhamento de projeto.

4.4.2.4. Aplicação no Projeto e Referências com os Desenhos

- Telhados de toda a creche.

- Referências: **TIPO1-ARQ-COB-GER0-11_R02** - Cobertura

TIPO1-ARQ-CRT-GER0-05-06_R02 - Cortes

TIPO1-SMT-PLE-GER0-09-12_R02 - Estrutura das Telhas

4.4.2.5. Normas Técnicas relacionadas:

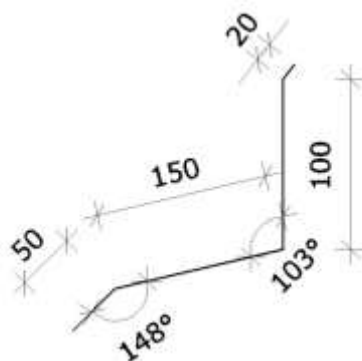
_ ABNT NBR 14514: *Telhas de aço revestido de seção trapezoidal – Requisitos.*

4.4.3. Rufos Metálicos

4.4.3.1. Caracterização e Dimensões do Material:

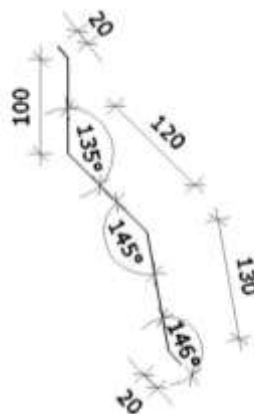
Rufo externo em chapa de aço galvanizado ou aço galvalume, conforme especificações do projeto de cobertura.

- Corte ou desenvolvimento de 32: Aba: 20 mm; Altura: 100 mm; Largura: 150 mm; Aba 50 mm, conforme corte esquemático abaixo:





- Corte ou desenvolvimento de 39: Aba: 20 mm; Altura: 100 mm; Largura: 120 mm; Largura: 130 mm; Aba 20 mm, conforme corte esquemático abaixo:



4.4.3.2. Sequência de execução:

Todos os encontros de telhas com paredes receberão rufos metálicos. Um bordo será embutido na alvenaria, e o outro recobrirá, com bastante folga, a interseção das telhas com a parede.

4.4.3.3. Conexões e interfaces com os demais elementos construtivos

Os rufos deverão recobrir as telhas e se estender verticalmente pela platibanda, conforme especificação e detalhamento de projeto. Quando for o caso estes deverão ser embutidos nas alvenarias.

4.4.3.4. Aplicação no Projeto e Referências com os Desenhos:

- Telhados de toda a creche, onde existem encontros com platibandas em alvenaria vertical;

- Referências: **TIPO1-ARQ-COB-GER0-11_R02** - Cobertura

TIPO1-ARQ-CRT-GER0-05-06_R02 - Cortes

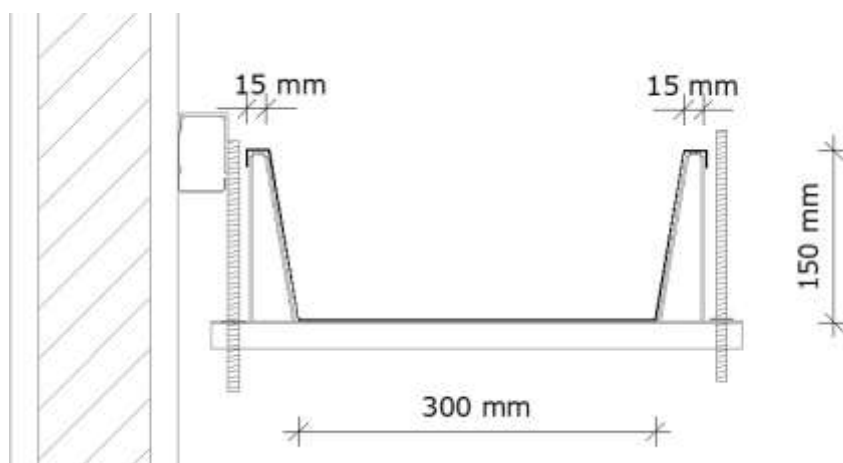
TIPO1-SMT-DET-GER0-12-R02- Detalhes

4.4.4. Calhas Metálicas

4.4.4.1. Caracterização e Dimensões do Material:

Calha em chapa de aço galvanizado ou aço galvalume, nº 24 – chapa de #0,65mm – ou nº 22 – chapa de #0,80mm de natural, com Suportes e Bocais

- Corte ou desenvolvimento conforme desenho abaixo: Aba: 15 mm; Altura: 150 mm; Largura: 300mm; Aba 15 mm.



4.4.4.2. Sequência de execução:

As calhas deverão ser executadas antes da finalização do recobrimento das telhas. Deverão ser posicionadas conforme projeto de cobertura de tal forma que as bordas das telhas cubram uma parte de cada lado, ou um lado quando o caso, da calha.

O vazio deixado na parte superior da calha deverá ser o necessário para se efetuar a limpeza desta quando necessário evitando assim o entupimento dos pontos coletores.

4.4.4.3. Conexões e interfaces com os demais elementos construtivos

As calhas deverão ser fixadas na estrutura metálica de modo firme e estável. As telhas deverão transpassar as calhas em pelo menos 10 cm, de maneira a garantir o recolhimento efetivo da água e evitar infiltrações.

4.4.4.4. Aplicação no Projeto e Referências com os Desenhos:

Telhados de toda a creche, no recolhimento das águas da cobertura.

- Referências: **TIPO1-ARQ-COB-GER0-11_R02** - Cobertura

TIPO1-ARQ-CRT-GER0-05-06_R02 - Cortes

4.4.4.4.1. Normas Técnicas relacionadas:

_ ABNT NBR 10844: *Instalações prediais de águas pluviais - Procedimento;*

_ ABNT NBR 14331: *Alumínio e suas ligas - Telhas e acessórios - Requisitos, projeto e instalação.*

4.4.5. Pingadeiras em Concreto

4.4.5.1. Caracterização do Material:

Pingadeira pré-moldada em concreto, modelo rufo, reto, com friso na face inferior para proteger as superfícies verticais da platibanda da água da chuva.

- Dimensões: Deverá ser executada com 3cm sobressalentes à espessura da alvenaria, para cada lado.



4.4.5.2. Sequência de execução:

Após a execução da platibanda e sua devida impermeabilização, devem-se assentar as placas de concreto ao longo de toda sua espessura, com argamassa industrial adequada. A união entre as placas deve estar devidamente calafetada, evitando, assim, a penetração de águas pelas junções. Será utilizado rejuntamento epóxi cinza platina com especificação indicada pelo modelo referência.

4.4.5.3. Conexões e interfaces com os demais elementos construtivos

As pingadeiras deverão ser assentadas somente após a instalação das calhas e rufos.

4.4.5.4. Aplicação no Projeto e Referências com os Desenhos:

Telhados de toda a creche, encimando platibandas e empenas em alvenaria vertical;
- Referências: **TIPO1-ARQ-COB-GER0-11_R02** - Cobertura
TIPO1-ARQ-CRT-GER0-05-06_R02 - Cortes

4.5. IMPERMEABILIZAÇÃO

Os serviços de impermeabilização terão primorosa execução por pessoal que ofereça garantia dos trabalhos a realizar, os quais deverão obedecer rigorosamente às normas e especificações a seguir:

Para os fins da presente especificação ficam estabelecidos que, sob a designação de serviços de impermeabilização tem-se como objetivo realizar obra estanque, isto é, assegurar, mediante o emprego de materiais impermeáveis e outras disposições, a perfeita proteção da construção contra penetração de água.

Desse modo, a impermeabilização dos materiais será apenas uma das condições fundamentais a serem satisfeitas: a construção será “estanque” quando constituída por materiais impermeáveis e que assim permaneçam, a despeito de pequenas fissuras ou restritas modificações estruturais da obra e contando que tais deformações sejam previsíveis e não resultantes de acidentes fortuitos ou de grandes deformações.

Durante a realização dos serviços de impermeabilização, será estritamente vedada a passagem, no recinto dos trabalhos, a pessoas estranhas ou a operários não diretamente afeitos àqueles serviços.

4.5.1. Emulsão Asfáltica

4.5.1.1. Caracterização e Dimensões do Material:

Manta líquida, de base asfalto elastomérico e aplicação a frio sem emendas.

- Balde de 18L; Tambor de 200L;
- Modelo de Referência: Vedapren manta líquida.

4.5.1.2. Sequência de execução:

A base deve estar limpa e seca, sem impregnação de produtos que prejudiquem a



aderência, como desmoldantes, graxa, agentes de cura química, óleo, tintas, entre outros. Caso haja falhas ou fissuras na base, estas devem ser tratadas e corrigidas antes da regularização. No piso, executar regularização com argamassa desempenada e não queimada no traço 1:3 (cimento:areia média) prevendo caimento mínimo de 0,5% em áreas internas e 2% em áreas externas, em direção aos coletores de água.

No rodapé, executar regularização com argamassa no traço 1:3 (cimento:areia média) arredondando os cantos e arestas com raio mínimo de 5 cm. Recomenda-se deixar uma área com altura mínima de 40 cm com relação à regularização do piso e 3 cm de profundidade para encaixe da impermeabilização. Para aumentar a aderência entre a base e a argamassa de regularização, utilizar o adesivo de alto desempenho para argamassas e chapiscos.

O produto é aplicado como pintura, com trincha ou vassoura de cerdas macias, em demãos, respeitando o consumo por m² para cada campo de aplicação, com intervalo mínimo de 8 horas entre cada demão, à temperatura de 25 °C. Nos rodapés, a impermeabilização deve subir 30 cm no encaixe previsto da regularização. Finalizada a impermeabilização, aguardar no mínimo 7 dias para a secagem do produto, conforme a temperatura, ventilação e umidade relativa no local e comprovar a estanqueidade do sistema em toda área impermeabilizada no período mínimo de 3 dias.

4.5.1.3. Aplicação no Projeto e Referência com os Desenhos:

- Vigas Baldrame e Muros de Arrimo, se for o caso; áreas molhadas e molháveis (nos pisos dos banheiros, vestiários, lavanderia e cozinha e nas paredes das áreas de boxes até 1,20m de altura).

4.5.1.4. Normas Técnicas relacionadas

- _ ABNT NBR 9574, *Execução de impermeabilização*;
- _ ABNT NBR 9575, *Impermeabilização - Seleção e projeto*.

4.6. REVESTIMENTOS INTERNOS E EXTERNOS

Foram definidos para revestimentos/ acabamentos materiais padronizados, resistentes e de fácil aplicação. Antes da execução do revestimento, deve-se deixar transcorrer tempo suficiente para o assentamento da alvenaria (aproximadamente 7 dias) e constatar se as juntas estão completamente curadas. Em tempo de chuvas, o intervalo entre o térmico da alvenaria e o início do revestimento deve ser maior.

4.6.1. Paredes externas - Pintura Acrílica

4.6.1.1. Características e Dimensões do Material

As paredes externas receberão revestimento de pintura acrílica para fachadas sobre reboco desempenado fino e acabamento fosco, conforme projeto.



- Modelo de Referência: tinta acrílica *Suvinil* para fachada com acabamento fosco contra Microfissuras, ou equivalente. Para variações das cores consultar item 7.5. Escala de variações de cores.

Especificação de Cor	Cor
Azul França	
Amarelo Ouro	
Vermelho	
Cinza claro	

4.6.1.2. Sequência de execução:

Ressalta-se a importância de teste das tubulações hidrossanitárias, antes de iniciado qualquer serviço de revestimento. Após esses testes, recomenda-se o enchimento dos rasgos feitos durante a execução das instalações, a limpeza da alvenaria, a remoção de eventuais saliências de argamassa das justas. As áreas a serem pintadas devem estar perfeitamente secas, a fim de evitar a formação de bolhas.

O revestimento ideal deve ter três camadas: chapisco, emboço e reboco liso. Após esta etapa, deverá ser aplicado selador acrílico, como camada de preparo para o recebimento de pintura acrílica.

4.6.1.3. Aplicação no Projeto e Referências com os Desenhos:

Fachada - em todas as paredes de fechamento, exceto nos volumes que receberão revestimento cerâmico conforme especificação de projeto.

Barrado dos solários e varandas - Cor Cinza

Volumes verticais dos solários e das varandas - Cor azul escuro

Paredes em geral - cor Branco Gelo

Pilares e paredes recuadas das fachadas laterais - Cor cinza

- Referências: **TIPO1-ARQ-PLB-GER0-02_R02** - Planta Baixa



TIPO1-ARQ-CRT-GER0-05-06_R02 - Cortes

TIPO1-ARQ-FCH-GER0-07-08_R02 - Fachadas

4.6.1.4. Normas Técnicas relacionadas:

_ABNT NBR 11702, *Tintas para construção civil – Tintas para edificações não industriais – Classificação*;

_ABNT NBR 13245, *Tintas para construção civil - Execução de pinturas em edificações não industriais - Preparação de superfície*.

4.6.2. Paredes internas - Áreas Secas - Circulações e Pátio

4.6.2.1. Características e Dimensões do Material

Revestimento em cerâmica 10x10 cm, para áreas internas, nas cores amarela e branca com rejuntamento em epóxi na cor cinza platina, conforme aplicações descritas no item. 4.6.4.1.

- Comprimento 10cm x Largura 10cm.

- Modelo de Referência:

Marca: *Tecnogres*:

- Modelo: BR 10090; linha: 10x10 antipichação; cor amarelo, brilho;

- Modelo: BR 10010; linha: 10x10 antipichação; cor branco, brilho;

4.6.2.2. Sequência de execução

O revestimento será assentado com argamassa industrial indicada para áreas externas, obedecendo rigorosamente a orientação do fabricante quanto à espessura das juntas, realizando o rejuntamento com rejunte epóxi, recomendado pelo fabricante.

4.6.2.3. Aplicação no Projeto e Referências com os Desenhos:

- Barrado inferior - até a altura de 0,90m do piso – Cor Amarelo

- Uma fiada acima de 0,10m, até a altura de 1,00m – Cor Branco

Acima da última fiada, haverá pintura em tinta acrílica acetinada lavável sobre massa corrida acrílica cor Branco Gelo.

- Referências: **TIPO1-ARQ-PLB-GER0-02_R02**- Planta Baixa

TIPO1-ARQ-CRT-GER0-05-06_R02- Cortes

TIPO1-ARQ-FCH-GER0-07-08_R02 - Fachadas

4.6.2.4. Normas Técnicas relacionadas:

_ABNT NBR 13755, *Revestimento de paredes externas e fachadas com placas cerâmicas e com utilização de argamassa colante - Procedimento*.

4.6.3. Paredes internas - Áreas Secas - Áreas Administrativas



As paredes internas das áreas administrativas, (ver indicações no projeto), receberão pintura em tinta acrílica acetinada lavável sobre massa corrida acrílica.

4.6.3.1. Caracterização e Dimensões dos Materiais:

Pintura acrílica:

- As paredes deverão ser pintadas, com tinta acrílica acetinada, cor: Marfim;
- Modelo de referência: Tinta *Suvini!* Acrílico cor Marfim, ou equivalente.

4.6.3.2. Aplicação no Projeto e Referências com os Desenhos:

Todas as paredes internas dos ambientes da área administrativa (administração, secretaria, sala de professores, almoxarifado, depósitos).

- Referências: **TIPO1-ARQ-PLB-GER0-02_R02**- Planta Baixa
TIPO1-ARQ-CRT-GER0-05-06_R02 - Cortes

4.6.3.3. Normas Técnicas relacionadas:

_ABNT NBR 11702, *Tintas para construção civil – Tintas para edificações não industriais – Classificação*;

_ABNT NBR 13245, *Tintas para construção civil - Execução de pinturas em edificações não industriais - Preparação de superfície*.

4.6.4. Paredes internas - Áreas secas - Áreas Pedagógicas

As paredes internas das áreas de salas de atividades, (ver indicações no projeto) devido a facilidade de limpeza e maior durabilidade, receberão pintura epóxi até a altura de 0,90m, sendo o acabamento superior um friso horizontal (roda meio) de 0,10m de largura em madeira, onde serão fixados os ganchos para as mochilas.

Acima do friso de madeira, haverá pintura em tinta acrílica acetinada lavável sobre massa corrida acrílica.

4.6.4.1. Caracterização e Dimensões dos Materiais:

Pintura epóxi:

- Revestimento em pintura epóxi nas cores especificadas abaixo, de acordo com indicação em projeto, do piso à altura de 0,90m.
- Modelo de Referência: Marca: *Suvini!*; Linha: Sistema Epóxi esmalte. Cores:

Especificação de Cor	Cor
----------------------	-----



Especificação de Cor	Cor
Batida de pêssego – ref. B256 (laranja)	
Verde Boemia – ref. B315 (verde)	

Faixa de madeira (10cm):

- Régua de madeira com espessura de 2cm, altura de 10cm, que será parafusada acima da pintura epóxi (do piso à altura de 0,90m), acabamento com pintura esmalte na cor branca.
- Modelo de referência: tábua de Ipê ou Cedro (escolher de acordo com disponibilidade de madeira da região).

Pintura acrílica:

- Acima da faixa de madeira (h=1,00m) as paredes deverão ser pintadas, com tinta acrílica acetinada, cor: Branco Gelo - da faixa de madeira ao teto.
- Modelo de referência: Tinta *Suvinil* Acrílico cor Branco Gelo, ou equivalente.

4.6.4.2. Aplicação no Projeto e Referências com os Desenhos:

- Todas as paredes internas dos ambientes secos (salas de aula e sala multiuso).
- Referências: **TIPO1-ARQ-PLB-GER0-02_R02** - Planta Baixa
TIPO1-ARQ-CRT-GER0-05-06_R02 - Cortes

4.6.5. Paredes internas - Áreas Molhadas

As áreas molhadas receberão revestimento cerâmico, por vezes do piso ao teto, por vezes até determinada altura, conforme especificação de projeto. Com a finalidade de diferenciar os banheiros uns dos outros, mantendo a mesma especificação de cerâmica para todos, as paredes receberão faixa de cerâmica 10x10cm nas cores vermelha (feminino) e azul (masculino), a 1,80m do piso, conforme especificação de projeto. Abaixo dessa faixa, será aplicada cerâmica 30x40cm, e acima dela, pintura com tinta acrílica, acabamento acetinado, sobre massa corrida acrílica, conforme esquema de cores definida no projeto.

4.6.5.1. Caracterização e Dimensões do Material:

Cerâmica (30x40cm):

Revestimento em cerâmica 30x40cm, branca.



- Comprimento 40cm x Largura 30cm.
- Modelo de Referência: Marca: *Eliane*; Linha: Forma Slim; Modelo: Branco AC 30 x 40 cm.
- Será utilizado rejuntamento epóxi cinza platina com especificação indicada pelo modelo referência.

Cerâmica (10x10cm):

Revestimento em cerâmica 10x10cm, para áreas internas, nas cores azul escuro e vermelho com rejunte epóxi na cor cinza platina.

- Comprimento 10cm x Largura 10cm.
- Modelo de Referência: Marca: *Tecnogres*
- 1 - Modelo: BR 10110; linha: 10x10 antipichação; cor vermelho, brilho;
- 2 - Modelo: BR 10180; linha: 10x10 antipichação; cor azul escuro, brilho;

Pintura:

- As paredes (acima da faixa de cerâmica de 10x10cm até o teto) receberão revestimento de pintura acrílica sobre massa corrida acrílica, aplicada sobre o reboco desempenado fino, cor: Branco Gelo.

- Modelo de referência: Tinta *Suvinil* Acrílica, com acabamento acetinado, cor Branco Gelo, ou equivalente.

4.6.5.2. Sequência de execução:

As cerâmicas serão assentadas com argamassa industrial indicada para áreas internas, obedecendo rigorosamente a orientação do fabricante quanto à espessura das juntas. A última demão de tinta deverá ser feita após instalações das portas e divisórias quando da finalização dos ambientes.

4.6.5.3. Aplicação no Projeto e Referências com os Desenhos:

- Bloco A - Áreas de Serviços (ver indicações em projeto) - Cerâmica branca 30x40 de piso a teto;

- Sanitários, sanitários acessíveis e vestiários (ver indicações de projeto) – Cerâmica branca 30x40 até 1,80m - uma (01) fiada cerâmica 10x10 acima de 1,80m - Cor Azul Escuro (masculino) e vermelho (feminino) - pintura acima de 1,90m;

- Bloco B - Sanitários Infantis unissex - Cerâmica branca 30x40 com altura variável - acima uma (01) fiada - cor vermelho e azul – finalizando com pintura acrílica até o teto;

- Bloco B - Sanitários Infantis – Cerâmica branca 30x40 com altura variável – acima uma fiada - cor azul escuro (masculino) e vermelho (feminino) - finalizando com pintura acrílica até o teto.

- Referências: **TIPO1-ARQ-PLB-GER0-02_R02**- Planta Baixa

TIPO1-ARQ-CRT-GER0-05-06_R02- Cortes

TIPO1-ARQ-FCH-GER0-07-08_R02 – Fachadas

TIPO1-ARQ-AMP-BLCA-19-23_R02 – Ampliações



TIPO1-ARQ-AMP-BLCA-24-27_R02 – Ampliações

TIPO1-ARQ-AMP-BLCB-28-38_R02 – Ampliações

4.6.6. Pórticos

4.6.6.1. Características e Dimensões do Material:

Revestimento de pintura acrílica aplicada sobre o reboco desempenado fino, cor: Vermelho.

- Modelo de referência: Tinta *Suvinil* Acrílica, com acabamento fosco, cor Vermelho, ou equivalente.

4.6.6.2. Sequência de execução:

Ressalta-se a importância de teste das tubulações hidrossanitárias, antes de iniciado qualquer serviço de revestimento. Após esses testes, recomenda-se o enchimento dos rasgos feitos durante a execução das instalações, a limpeza da alvenaria, a remoção de eventuais saliências de argamassa das justas. As áreas a serem pintadas devem estar perfeitamente secas, a fim de evitar a formação de bolhas.

O revestimento ideal deve ter três camadas: chapisco, emboço e reboco liso. Após esta etapa, deverá ser aplicado selador acrílico, como camada de preparo para o recebimento de pintura.

4.6.6.3. Aplicação no Projeto e Referências com os Desenhos:

- Pórtico de Entrada - Cor Vermelho
- Referências: **TIPO1-ARQ-PLB-GER0-02_R02** - Planta Baixa
TIPO1-ARQ-CRT-GER0-05-06_R02- Cortes
TIPO1-ARQ-FCH-GER0-07-08_R02 - Fachadas

4.6.7. Teto - Forro de Gesso

4.6.7.1. Características e Dimensões do Material:

Placas de gesso acartonado de medidas 1200 x 2400 mm ou 1200 x 1800 mm, conforme especificações do fabricante.

- Pintura PVA cor Branco Neve (acabamento fosco) sobre massa corrida PVA.

Os perfis de fixação do gesso são de aço galvanizado, protegidos com tratamento de zincagem mínimo Z275, em chapa de 0,50 mm de espessura.

4.6.7.2. Sequência de execução:

O forro acartonado é constituído por painéis de gesso acartonado, parafusados em perfilados metálicos e suspenso por pendurais reguladores.

Antes do início do serviço de execução dos forros, deve ser feita a cuidadosa análise do projeto arquitetônico e das instalações, verificando o posicionamento de elementos construtivos e instalações, evitando interferências futuras.



Para a execução do forro, primeiramente é necessário demarcar na parede as referências de nível e de alinhamento das placas em relação à cota de piso pronto. Posteriormente, os pontos de fixação no teto e/ou na estrutura auxiliar de perfis metálicos são definidos e demarcados, e se procede o nivelamento e fixação das placas. A fixação de pendurais na estrutura metálica é feita com o uso de prendedores ou solda.

Após a fixação das placas à estrutura, é feita a limpeza e o posterior rejunte dos bisotes entre placas, com pasta de gesso, lixando-o em seguida para reparar possíveis imperfeições. Finalmente, deve ser verificado o nível e a regularidade da colocação do forro, com o auxílio de linhas esticadas nas duas direções.

4.6.7.4. Conexões e interfaces com os demais elementos construtivos:

As conexões com os elementos verticais de vedação, paredes, devem ser feitas com perfis de acabamento tipo tabicas metálicas.

4.6.7.5. Aplicação no Projeto e Referências com os Desenhos:

Forros de gesso, em todas as áreas molhadas, conforme indicação de projeto.

- Referências: **TIPO1-ARQ-FOR-GER0-10_R02** - Forro

4.6.7.6. Normas Técnicas relacionadas:

_ABNT NBR 15758-2, Sistemas construtivos em chapas de gesso para drywall – Projeto e procedimentos executivos para montagem – Parte 2: Requisitos para sistemas usados como forros;

4.6.8. Teto - Forro Mineral

4.6.8.1. Características e Dimensões do Material:

Forro modular em fibra mineral modelada com acabamento de superfície com tinta vinílica a base de látex já aplicado em fábrica. Fator de Propagação de Chama / Resistência ao Fogo - Classe A: Fator de Propagação de Chama: 25 ou inferior

- Placas de 625mm x 1250mm x 13mm.

- Modelo de Referência: Armstrong, Modelo: Encore;

4.6.8.2. Sequência de execução:

O sistema de forro modular é composto por placas de 625 x 1250 mm, apoiadas em um sistema de suspensão, composto por: perfis T principais, perfis T secundários, cantoneiras e tirantes. As placas devem ser instaladas segundo especificações na paginação do forro, (ver projeto arquitetônico).

Inicialmente deve ser determinada a altura de instalação do forro, marcando-se uma linha nivelada ao redor das três paredes e instalando-se uma tira de gesso na quarta parede. Esta altura deve prever pelo menos 75mm livres acima do forro, considerando-se o nível de dutos, tubulações e outros elementos, de maneira a permitir manobrar um painel acomodado na abertura da suspensão. Após a determinação do nível, instalar a cantoneira.



Em seguida, deve ser instalada a primeira seção dos perfis T principais. Os tirantes devem ser instaladas acima dos perfis T principais, geralmente a cada 1250 mm no máximo. Em seguida, são instalados os perfis T secundários da beirada e após, os demais perfis T principais e os perfis T secundários.

Para a instalação das placas, incline-as ligeiramente, levantando-as por cima dos perfis metálicos e posicionando-as apoiadas no perfil T secundário e nas beiradas do perfil T principal. As placas que necessitarem ser cortadas devem ser medidas e cortadas individualmente, com a face para cima usando um estilete bem afiado.

4.6.8.3. Conexões e interfaces com os demais elementos construtivos:

A iluminação e outros artefatos não devem ser apoiados nos perfis metálicos do forro nem nas placas, devendo ser fixado na estrutura metálica com tirantes próprios.

4.6.8.4. Aplicação no Projeto e Referências com os Desenhos:

- No forro de diversos ambiente da creche, conforme indicação em projeto.
- Referências: **TIPO1-ARQ-FOR-GER0-10_R02** - Forro

4.7. SISTEMAS DE PISOS INTERNOS E EXTERNOS

4.7.1. Piso Monolítico em Cimentado Liso

4.7.1.1. Caracterização e Dimensões do Material:

- Piso cimentado contínuo com 3 cm de espessura, com acabamento liso, cor cinza claro, com juntas plásticas niveladas;
- Placas de: 1,20m (comprimento) x 1,20m (largura) x 30mm (altura)

4.7.1.2. Sequência de execução:

Serão executados pisos cimentados com 3cm de espessura de cimento e areia, traço 1:3, acabamento liso na cor cinza, sobre piso de concreto com 7 cm de espessura. Os pisos levarão juntas de dilatação com perfis retos e alinhados, distanciadas a cada 1,20m. Deve ser previsto um traço ou a adição de aditivos ao cimentado que resultem em um acabamento liso e pouco poroso. Deve ser considerada declividade mínima de 0,5% em direção às canaletas ou pontos de escoamento de água.

Revestimento monolítico possui ótima resistência aos esforços leves e médios, garantindo maior durabilidade, higiene, segurança e acabamento estético.

Após a regularização deverá ser feito desempenho fino, ou alisamento superficial, que produz uma superfície densa, lisa e dura.

4.7.1.3. Conexões e interfaces com os demais elementos construtivos:

- Deverá ser feito apicoamento e lavagem da laje de contrapiso.

4.7.1.4. Aplicação no Projeto e Referencias com os Desenhos:



- Solários, Varandas e Pátio Coberto.
- Referências: **TIPO1-ARQ-PLB-GER0-02_R02** - Planta Baixa
TIPO1-ARQ-PGP-GER0-09_R02 - Paginação de piso

4.7.2. Piso Vinílico em Manta

4.7.2.1. Caracterização e Dimensões do Material:

- Piso Vinílico em manta, antiderrapante e com agente bacteriostático para a redução da proliferação de bactérias com capa de uso de PVC com 0,70mm, ou similar com mesmas características técnicas.
- Mantas de: 23,00m (comprimento) x 2,00m (largura) x 2mm (espessura).
- Modelo de Referência: Marca: *Tarkett*; Linha: Decode; Coleção: Colormatch.
- Cores: Cold Dark Grey - 25098045; Cold Grey - 25098043; Fresh Blue - 25098055 e Yellow - 25098064.

4.7.2.2. Sequência de execução:

As mantas serão aplicadas sobre contrapiso que deve estar seco e isento de qualquer umidade, perfeitamente curado, impermeabilizado, totalmente isento de vazamentos hidráulicos; limpo, firme: sem rachaduras, peças de cerâmica ou pedras soltas; o contrapiso deve também estar liso: sem depressões ou desníveis maiores que 1mm que não possam ser corrigidos com a massa de preparação;

O contrapiso deve receber massa de preparação para correção da aspereza da superfície e esta camada de massa, após secagem, deve ser lixada e o pó aspirado. O piso deve ser fixado com adesivo acrílico adequado, indicado pelo fabricante do piso.

4.7.2.3. Conexões e interfaces com os demais elementos construtivos:

A conexão entre a manta aplicada sobre o contrapiso e a parede deve ser feita utilizando-se a peça: Arremate de rodapé e suporte curvo, especificada pelo fabricante do piso.

Modelo de Referência:

Marca: *Tarkett*; Acessórios de PVC - Arremate de rodapé - 9360.

Marca: *Tarkett*; Acessórios de PVC – Suporte curvo - 9371802.

Alternativamente, poderá ser utilizado rodapé curvo em PVC flexível, na cor branca, de largura 5cm ou 7cm – 9364 ou 9365.

Modelo de Referência: Marca: *Dipiso*; Modelo: Rodapé Vinílico plano, altura 5cm ou 7cm – RN5 ou RN7 ou Modelo: Rodapé de aba curva, altura 5cm ou 7cm – RAC5 ou RAC7

Alternativamente, poderá ser utilizado ainda, rodapé em madeira com pintura branca, de largura 5cm ou 7 cm.

4.7.2.4. Aplicação no Projeto e Referências com os Desenhos:

- Áreas Internas das salas de atividades e Sala e Multiuso:
- Referências: **TIPO1-ARQ-PLB-GER0-02_R02**- Planta Baixa



TIPO1-ARQ-PGP-GER0-09_R02 - Paginação de piso

4.7.2.5. Normas Técnicas relacionadas:

_ ABNT NBR 7374, *Placa vinílica semiflexível para revestimento de pisos e paredes - Requisitos e métodos de ensaio;*

_ ABNT NBR 14851-2, *Revestimentos de pisos - Mantas (rolos) e placas de linóleo - Parte 1: Classificação e requisitos;*

_ ABNT NBR 14851-2, *Revestimentos de pisos - Mantas (rolos) e placas de linóleo - Parte 2: Procedimento para aplicação e manutenção;*

_ ABNT NBR 14917-1, *Revestimentos resilientes para pisos — Manta (rolo) ou placa (régua) vinílica flexível homogênea ou heterogênea em PVC - Parte 1: Requisitos, características e classe.*

4.7.2.6. Substituições permitidas:

É permitida a alteração das dimensões da manta, largura e comprimento. Não é permitida a substituição do piso em manta por placas ou por qualquer outro tipo de piso.

4.7.3. Piso em Cerâmica 40x40 cm

4.7.3.1. Caracterização e Dimensões do Material:

- Pavimentação em piso cerâmico PEI-5;
- Peças de aproximadamente: 0,40m (comprimento) x 0,40m (largura);
- Modelos de Referência: Marca: *Eliane*; Coleção: *Cargo Plus White*, Cor: Branco (410mm x 410mm);
Marca: *Eliane*; Coleção: *Cargo Plus White*, Cor: Branco (450mm x 450mm);
Marca: *Eliane*; Coleção: *Cargo Plus Gray*, Cor: Cinza (450mm x 450mm);
Marca: *Incefra Técnica Alta Performance* - ref. PS30910 (415mm x 415 mm).

4.7.3.2. Sequência de execução:

O piso será revestido em cerâmica 40cmx40cm branco gelo PEI-05, assentada com argamassa industrial adequada para o assentamento de cerâmica e espaçadores plásticos em cruz de dimensão indicada pelo modelo referência. Será utilizado rejuntamento epóxi cinza platina com dimensão indicada pelo modelo referência.

4.7.3.3. Conexões e interfaces com os demais elementos construtivos:

As peças cerâmicas serão assentadas com argamassa industrial adequada para o assentamento de cerâmica, sobre contrapiso de concreto. O encontro com os fechamentos verticais revestidos com cerâmica. Será utilizado rodapé do mesmo material com altura de 10cm.

4.7.3.4. Aplicação no Projeto e Referências com os Desenhos:



- Ambientes de Serviços, sanitários e vestiários, conforme especificação de projeto;
- Referências: **TIPO1-ARQ-PLB-GER0-02_R02**- Planta Baixa

TIPO1-ARQ-PGP-GER0-09_R02 - Paginação de piso

4.7.3.5. Normas Técnicas relacionadas:

- _ ABNT NBR 9817, *Execução de piso com revestimento cerâmico – Procedimento*;
- _ ABNT NBR 13816, *Placas cerâmicas para revestimento – Terminologia*;
- _ ABNT NBR 13817, *Placas cerâmicas para revestimento – Classificação*;
- _ ABNT NBR 13818, *Placas cerâmicas para revestimento – Especificação e métodos de ensaios*.

4.7.4. Piso em Cerâmica 60x60 cm

4.7.4.1. Caracterização e Dimensões do Material:

- Pavimentação em piso cerâmico PEI-5;
- Peças de aproximadamente: 0,60m (comprimento) x 0,60m (largura)
- Modelos de Referência: Marca: *Eliane*; Coleção: *Maxigres Cargo White*, Cor: Branco, acabamento brilhante (600mm x 600mm).

4.7.4.2. Sequência de execução:

O piso será revestido em cerâmica 60cmx60cm branco gelo PEI-05, assentada com argamassa industrial adequada para o assentamento de cerâmica e espaçadores plásticos em cruz de dimensão indicada pelo modelo referência. Será utilizado rejuntamento epóxi cinza platina com dimensão indicada pelo modelo referência.

4.7.4.3. Conexões e interfaces com os demais elementos construtivos:

As peças cerâmicas serão assentadas com argamassa industrial adequada para o assentamento de cerâmica, sobre contrapiso de concreto. O encontro com os fechamentos verticais revestidos com cerâmica. Será utilizado rodapé do mesmo material com altura de 10cm.

4.7.4.4. Aplicação no Projeto e Referências com os Desenhos:

- Ambientes Administrativos, refeitório e circulações, conforme indicação de projeto;
- Referências: **TIPO1-ARQ-PLB-GER0-02_R02**- Planta Baixa

TIPO1-ARQ-PGP-GER0-09_R02 - Paginação de piso

4.7.4.5. Normas Técnicas relacionadas:

- _ ABNT NBR 9817, *Execução de piso com revestimento cerâmico – Procedimento*;
- _ ABNT NBR 13816, *Placas cerâmicas para revestimento – Terminologia*;
- _ ABNT NBR 13817, *Placas cerâmicas para revestimento – Classificação*;



_ABNT NBR 13818, *Placas cerâmicas para revestimento – Especificação e métodos de ensaio.*

4.7.5. Soleira em Granito

4.7.5.1. Caracterização e Dimensões do Material:

Trata-se de um material de alta resistência, com pequena porosidade, resistente à água, de fácil manuseio e adequação às medidas do local.

- Dimensões: L (comprimento variável) x 15cm (largura) x 20mm (altura) e, casos com dimensões específicas, conforme indicação em projeto.
- Modelo de Referência: Granito Cinza Andorinha.

4.7.5.2. Conexões e interfaces com os demais elementos construtivos:

- As soleiras de granito devem estar niveladas com o piso mais elevado. A espessura usual do granito acabado é 2cm, portanto, uma das faces da soleira deve ser polida, pois ficará aparente quando encontrar com o piso que estiver assentado no nível inferior.

4.7.5.3. Aplicação no Projeto e Referências com os Desenhos:

- Abaixo das portas; entre os ambientes onde há desnível de piso; entre ambientes onde há mudança da paginação de piso;

- Referências: **TIPO1-ARQ-PLB-GER0-02_R02** - Planta Baixa
TIPO1-ARQ-PGP-GER0-09_R02 - Paginação de piso

4.7.5.4. Normas Técnicas relacionadas:

_ABNT NBR 15844, *Rochas para revestimento - Requisitos para granitos.*

4.7.6. Piso em Concreto desempenado

4.7.6.1. Caracterização e Dimensões do Material:

- Pavimentação em cimento desempenado, com argamassa de cimento e areia; com 3cm de espessura e acabamento camurçado;
- Placas de: 1,20m (comprimento) x 1,20m (largura) x 3cm (altura).

4.7.6.2. Sequência de execução:

Serão executados pisos cimentados com 3cm de espessura de cimento e areia, traço 1:3, acabamento camurçado, sobre piso de concreto com 7 cm de espessura. Os pisos levarão juntas de dilatação com perfis retos e alinhados, distanciadas a cada 1,20m. Deve ser previsto um traço ou a adição de aditivos ao cimentado que resultem em um acabamento liso e pouco poroso. Deve ser considerada declividade mínima de 0,5% em direção às canaletas ou pontos de escoamento de água. A superfície final deve ser desempenada.

4.7.6.3. Aplicação no Projeto e Referências com os Desenhos:



- Solários, calçadas externas e acesso ao bloco administrativo;
- Referências: **TIPO1-ARQ-PLB-GER0-02_R02** - Planta Baixa
TIPO1-ARQ-PGP-GER0-09_R02 - Paginação de piso

4.7.6.4. Normas Técnicas relacionadas:
_ABNT NBR 12255, *Execução e utilização de passeios públicos*.

4.7.7. Piso em Blocos Intertravados de Concreto

4.7.7.1. Caracterização e Dimensões do Material:

Blocos de concreto pré-fabricados, assentados sobre um colchão de areia, travados por meio de contenção lateral e atrito entre as peças. Permitem manutenção sem necessidade de quebrar o calçamento para a execução da obra.

Opção 1:

- Piso em blocos retangulares de concreto de 10x10x20 cm, cor natural;
 - Dimensões: Largura:10 cm; Altura: 10cm; Comprimento: 20 cm
 - Modelo de Referência: *Multipaver*® - RETANGULAR - MP0410
- ou;

Opção 2:

- Piso em blocos 16 faces, de concreto de 9,2 cm, 4,5 cm, e 17,1 cm.
- Dimensões: Largura: 9,2 cm, Altura: 4,5 cm, e comprimento: 17,1 cm.
- Modelo de Referência: *Multipaver*® - 16 FACES - MP1604

4.7.7.2. Sequência de execução:

- Os blocos serão assentados sobre camada de areia, sem rejunte para permitir infiltração das águas.

4.7.7.3. Aplicação no Projeto e Referências com os Desenhos:

- Estacionamento, carga e descarga, Pátio descoberto;
- Referências: **TIPO1-ARQ-PLB-GER0-02_R02** - Planta Baixa
TIPO1-ARQ-PGP-GER0-09_R02 - Paginação de piso

4.7.7.4. Normas Técnicas relacionadas:

_ABNT NBR 15805, *Placa de concreto para piso - Requisitos e métodos de ensaios*;
_ABNT NBR 9781, *Peças de concreto para pavimentação - Especificação*.

4.7.8. Piso em Areia filtrada ou Grama Sintética

4.7.8.1. Caracterização e Dimensões do Material:



Opção 1: Areia

A areia possui características excelentes como piso amortecedor de impactos. A areia, areão ou outro material solto que se deforma e desloca com facilidade, amortece as quedas por deslocação, o que permite uma paragem mais suave do movimento do corpo.

Trata-se de um material que possui valor lúdico-pedagógico que deverá ser totalmente separado da área de segurança dos equipamentos.

- Piso em areia filtrada;
 - Modelo de Referência: areia lavada grossa
- ou;

Opção 2: Grama Sintética

- A grama sintética possui fios com altura de 12mm, 50mil pontos por m² é composta por 100% Polietileno. Trata-se de um material de fácil manutenção e limpeza, altamente indicado para *playground*, pois possui alta capacidade de amortecimento.

- Grama sintética de 12mm ou 20mm;
- Modelo de Referência: grama sintética 12mm *Playgrama*.

4.7.8.2. Conexões e interfaces com os demais elementos construtivos:

A área do parquinho ou *playground* deverá ser demarcada com meio-fio de concreto pré-fabricado, que irá conter a areia filtrada depositada no local. Caso o Município opte pela grama sintética, além o meio-fio também ser necessário, deve-se pavimentar uma base (concreto, cerâmica ou pedra) para instalação das placas.

4.7.8.3. Aplicação no Projeto e Referências com os Desenhos:

- Parquinho ou *Playground*;
- Referências: **TIPO1-ARQ-PLB-GER0-02_R02** - Planta Baixa
TIPO1-ARQ-PGP-GER0-09_R03 - Paginação de piso

4.7.8.4. Normas Técnicas relacionadas:

_ABNT NBR 16071-3, *Playgrounds - Parte 3: Requisitos de segurança para pisos absorventes de impact*;

_ABNT NBR 8810, *Revestimentos têxteis de piso - Determinação da resistência à abrasão*.

4.7.9. Piso Tátil - Direcional e de Alerta

4.7.9.1. Caracterização e Dimensões do Material:

Piso cromo diferenciado tátil de alerta / direcional, em borracha para áreas internas e pré-moldado em concreto para áreas externas, em cor contrastante com a do piso adjacente, por exemplo, em superfícies escuras (preta, marrom, cinza escuro, etc.).

- Piso Tátil Direcional/ Alerta em borracha Integrado (áreas internas)



Pisos em placas de borracha, assentamento com cola. Neste caso, não deve haver desnível com relação ao piso adjacente, exceto aquele existente no próprio relevo.

- Dimensões: placas de dimensões 250x250 , espessura 7mm,
Modelo de Referência: *Daud, Steel Rubber*; Cores: azul e amarelo;

Cola: P4000 – petrocola, AM13 – Amazonas, Cascola Extra, Cola sem odor 1430 – Una ou uniflex 1090-Una.

- Piso Tátil Direcional/ Alerta cimentício, tipo ladrilho hidráulico (áreas externas)

Pisos em placas cimentícias, de assentamento com argamassa, indicados para aplicação em áreas externas.

- Dimensões: placas de dimensões 250x250 , espessura 20mm,
- Modelo de Referência: *Casa Franca*; Cores: vermelha;

4.7.9.2. Sequência de execução:

Áreas internas: Depois de assentado o piso cerâmico, a superfície deverá ser varrida de forma a tirar todos os resíduos. Deverá ser aplicado um gabarito com fita crepe de 25mm, para orientar o campo de aplicação da cola. Aplicar a cola sobre o piso delimitado e no verso das placas, observando sempre a aplicação de uma camada uniforme. Espera a secagem, ou seja, somente após a completa evaporação do solvente as placas deverão ser assentadas.

É importante eliminar bolhas de ar que podem se formar sob as placas. A eliminação é completada com o uso de uma marreta de borracha do centro para fora da placa. espalhada uma nata pastosa (PVA) com desempenadeira lisa de aço. Esta nata pastosa é composta por cimento, cola PVA e água, após a cura deve-se lixar e limpar devendo ficar bem liso e isento de poeiras, graxas e outros.

Ao remover a fita crepe, observar se há excessos de cola, e proceder à limpeza no ato da instalação usando um pano umedecido com removedor.

Áreas externas: pisos em placas pré-moldadas de concreto ou argamassa: Assentamento diretamente no contra piso. Nivelar a superfície das placas com o piso adjacente (cimento desempenado).

4.7.9.3. Conexões e interfaces com os demais elementos construtivos:

Não deve haver desnível com relação ao piso adjacente, exceto aquele existente no próprio relevo (a cor azul não deve ser utilizada em áreas externas);

4.7.9.4. Aplicação no Projeto e Referências com os Desenhos:

Na sinalização da circulação, indicando o caminho a ser percorrido, desde o hall de entrada até a porta de cada ambiente, conforme projeto arquitetônico e obedecendo aos critérios estabelecidos na ABNT NBR 9050;

- Referências: **TIPO1-ARQ-PLB-GER0-02_R02** - Planta Baixa

TIPO1-ARQ-PGP-GER0-09_R02 - Paginação de piso



4.8. LOUÇAS, METAIS E COMPLEMENTOS

4.8.1. Louças

Visando facilitar a aquisição e futuras substituições das bacias sanitárias, das cubas e dos lavatórios, o projeto padrão adota todas as louças da escola na cor branca e com as seguintes sugestões, conforme modelos de referência abaixo.

4.8.1.1. Caracterização do Material:

Os modelos de referência estão indicados no anexo 7.2. Tabela de Especificações de Louças e Metais.

4.8.1.2. Aplicação no Projeto e Referências com os Desenhos:

- Referências: **TIPO1-ARQ-PLB-GER0-02_R02** - Planta Baixa
TIPO1-ARQ-AMP-BLCA-19-27_R02 – Ampliações
TIPO1-ARQ-AMP-BLCB-28-38_R02 - Ampliações

4.8.2. Metais / Plásticos

Visando facilitar a aquisição e futuras substituições das torneiras, das válvulas de descarga e das cubas de inox, o projeto padrão sugere que todos os metais da escola sejam de marcas difundidas em todo território nacional, conforme modelos de referência abaixo.

Serão sugeridos neste Memorial apenas os itens de metais aparentes, todos os complementos (ex.: sifões, válvulas para ralo das cubas, acabamentos dos registros) deverão ser incluídos na planilha orçamentária, seguindo o padrão de qualidade das peças aqui especificadas.

4.8.2.1. Caracterização do Material:

Os modelos de referência estão indicados na 7.2. Tabela de Especificações de Louças e Metais.

4.8.2.2. Aplicação no Projeto e Referências com os Desenhos:

- Referências: **TIPO1-ARQ-PLB-GER0-02_R02** - Planta Baixa
TIPO1-ARQ-AMP-BLCA-19-27_R02 – Ampliações
TIPO1-ARQ-AMP-BLCB-28-38_R02 - Ampliações

4.8.3. Bancadas, Prateleiras, Divisórias e Peitoris em Granito

4.8.3.1. Características e Dimensões do Material:

Granito cinza andorinha, acabamento polido.

- Dimensões variáveis, conforme projeto, espessura: 20mm.
- Altura das Divisórias: Painéis 1,20m nos sanitários infantis (vão com altura de 15cm do piso ao início do painel);
- A altura das bancadas: variável - 60cm e 90cm. *Ver cada ambiente ampliado.
- As bancadas da triagem e lavagem, cozinha, lavadeira, lactário, fraldários e salas de aula deverão ser instaladas a 90cm do piso.



- Peitoris instalados nas esquadrias externas conforme detalhes de esquadrias.

4.8.3.2. Sequência de execução:

A fixação das bancadas de granito só poderá ser feita após a colagem das cubas (realizada pela marmoraria). Para a instalação das bancadas e prateleiras de granito, deve ser feito um rasgo no reboco, para o chumbamento dentro da parede.

Nas bancadas, haverá $\frac{1}{2}$ parede de tijolos (espessura 10cm) para apoio das bancadas e fixação com mão francesa metálica, se especificado em projeto. As prateleiras receberão apoio em mão francesa metálica, conforme especificação e detalhamento em projeto.

4.8.3.3. Aplicação no Projeto e Referências com os Desenhos:

- Triagem e lavagem, Cozinha, Lavanderia, Lactário, Higienização, Salas de aula;
- Sanitários: Creche II, Creche II, Multiuso, Administração e Serviços.
- Referências: **TIPO1-ARQ-PLB-GER0-02_R02** - Planta Baixa

TIPO1-ARQ-AMP-BLCA-19-27_R02 - Ampliações

TIPO1-ARQ-AMP-BLCB-28-38_R01 - Ampliações

4.8.4. Escaninhos e Prateleiras em MDF Revestido

4.8.4.1. Características e Dimensões do Material:

MDF de espessura mínima de 2cm, revestido com laminado melamínico, cor branca, acabamento fosco.

- Dimensões variáveis, conforme projeto.
- Espessura do MDF: 20mm.

4.8.4.2. Sequência de execução:

A fixação das prateleiras e peças dos escaninhos em MDF deverá ser feita com parafusos e buchas de fixação, e/ou mãos francesas metálicas.

4.8.4.3. Aplicação no Projeto e Referências com os Desenhos:

- Rouparia, Multiuso, Creche I, II e Creche II;
- Referências: **TIPO1-ARQ-PLB-GER0-02_R02** - Planta Baixa

TIPO1-ARQ-AMP-BLCA-19-27_R02 - Ampliações

TIPO1-ARQ-AMP-BLCB-28-38_R02 - Ampliações

4.8.5. Castelo d'água

O projeto padrão de Instalações Hidráulicas fornecido pelo FNDE contempla o Castelo D'Água com capacidade para 30 mil litros de água. Trata-se de uma estrutura metálica cilíndrica, confeccionada em aço carbono, sendo pintura externa em esmalte sintético (cor AMARELO OURO) e pintura interna em epóxi com certificado de potabilidade.



O Município poderá optar pelo modelo de Castelo D'Água composto por anéis de concreto pré-fabricado, respeitando as dimensões fornecidas no projeto do castelo d'água metálico.

4.8.5.1. Aplicação no Projeto e Referências com os Desenhos

- Referências: **TIPO1-HAG-DET-GER0-10_R02**- Detalhes - Castelo D'Água

4.8.6. Mastros para Bandeira

4.8.6.1. Caracterização e Dimensões do Material

Conjunto com 3 mastros para sustentação de bandeiras em ferro galvanizado, cor natural, medidas conforme especificação em projeto. Para sua fixação deve ser executada base em concreto.

4.8.6.2. Aplicação no Projeto e Referências com os Desenhos

- Área frontal externa.

- Referências: **TIPO1-ARQ-PLB-GER0-02_R02** - Planta Baixa

TIPO1-ARQ-PCD-GER0-16_R02-Detalhamento Mastros para Bandeiras e Rampa

4.9. PAISAGISMO E ÁREAS EXTERNAS

O presente projeto apresenta uma sugestão de paisagismo, que poderá ser implantada nos terrenos padronizados. Caso o ente requerente dispuser de terreno com área superior ao padrão adotado pelo FNDE, o excedente deste paisagismo deverá ser custeado pelo próprio requerente. Caso o ente requerente desenvolva projeto próprio de paisagismo, sua execução ficará a cargo da mesmo, estando o FNDE isento de financiá-lo.

Cabe lembrar que o projeto de paisagismo e paginação de piso externo exerce influência nos acessos à escola e conseqüentemente no projeto do muro / portões.

4.9.1. Forração de Grama

4.9.1.1. Caracterização e Dimensões do Material:

Planta herbácea de 10-20 cm de altura. A forração escolhida deverá apresentar folhas densas e pilosas. A densidade deverá proporcionar a formação de tapete verde uniforme e ornamental. A forração deverá ser adquirida na fora de rolos, pois esse formato proporciona maior resistência no momento do transporte e maior facilidade de manuseio e plantio.

- tapetes enrolados (rolinhos) medindo 40cm de largura por 125cm de comprimento.

- Modelo de Referência: grama Esmeralda ou Batatais

4.9.1.2. Sequência de execução:

Deverá ser executado o preparo do solo, com a limpeza do terreno, removendo-se todos os obstáculos que possam atrapalhar o plantio como: ervas daninhas, entulhos etc. O solo deverá receber adubação. Posicionar vários rolinhos de grama ao longo da área de



plantio; um ao lado do outro. Para facilitar a instalação deveser utilizada linha de nylon ou barbante como guia, proporcionando o alinhamento dos tapetes de grama. os tapetes quebrados ou recortes deverão preencher as áreas de cantos e encontros, na fase de acabamento do plantio. As fissuras entre os tapetes de grama devem ser rejuntadas com terra de boa qualidade, e toda a forração deve ser irrigada por aproximadamente um mês.

4.9.1.3. Aplicação no Projeto e Referencias com os Desenhos:

Áreas descobertas e jardins, conforme indicação de projeto.

- Referências: **TIPO1-ARQ-PGP-GER0-09_R02** - Paginação de Piso

TIPO1-ARQ-IMP-GER0-01_R02 - Implantação



5. HIDRÁULICA



5.1. INSTALAÇÕES DE ÁGUA FRIA

Para o cálculo da demanda de consumo de água do Projeto Padrão Creche Tipo 1 foram consideradas as populações equivalentes ao número de usuários previstos para o estabelecimento. A demanda calculada para a capacidade do reservatório foi de 188 alunos e 50 funcionários, totalizando 238 pessoas, considerando um consumo de 50 litros/dia/pessoa e reserva para dois dias.

Por se tratar de um projeto padrão desenvolvido para atender todo o território brasileiro este projeto deverá ser submetido para aprovação junto à concessionária ou outro órgão competente, visando obter informações sobre as características da oferta de água no local da instalação objeto do projeto, inquirindo em particular sobre eventuais limitações nas vazões disponíveis, regime de variação de pressões, características da água, constância de abastecimento e outras questões relevantes.

Referência: **TIPO1-HAG-PLD-GER0-01-10_R02**

5.1.1. Sistema de Abastecimento

Para o abastecimento de água potável dos estabelecimentos de ensino, foi considerado um sistema indireto, ou seja, a água proveniente da rede pública não segue diretamente aos pontos de consumo, ficando armazenada em reservatório, que têm por finalidade principal garantir o suprimento de água da edificação em caso de interrupção do abastecimento pela concessionária local de água e uniformizar a pressão nos pontos e tubulações da rede predial. A reserva que foi estipulada é equivalente a dois consumos diários da edificação.

A água da concessionária local, após passar pelo hidrômetro da edificação, abastecerá diretamente o reservatório do castelo d'água. A água, a partir do reservatório, segue pela coluna de distribuição predial para os blocos da edificação, como consta nos desenhos do projeto.

5.1.2. Ramal Predial

Os hidrômetros deverão ser instalados em local adequado, a 1,50m, no máximo, da testada do imóvel e devem ficar abrigados em caixa ou nicho, de alvenaria ou concreto. O hidrômetro terá dimensões e padrões conforme dimensionamento da concessionária local de água e esgoto.

A partir do hidrômetro, haverá uma tubulação de 20mm, em PVC Rígido, para abastecer o reservatório do castelo d'água. Deve haver livre acesso do pessoal do Serviço de Águas ao local do hidrômetro de consumo.

5.1.3. Reservatório

O castelo d'água em estrutura metálica tipo cilindro pré-fabricado terá capacidade total de 30.000 litros sendo divididos em 20.000 litros para consumo e 10.000 litros para reserva de incêndio.



A casa de máquinas, localizada abaixo do reservatório inferior, é destinada a instalação dos conjuntos motor-bomba para o sistema de incêndio.

Referência: **TIPO1-HAG-DET-RES0-10_R02**

5.1.4. Materiais e Processo Executivo

Generalidades

A execução dos serviços deverá obedecer:

- às prescrições contidas nas normas da ABNT, específicas para cada instalação;
- às disposições constantes de atos legais;
- às especificações e detalhes dos projetos; e
- às recomendações e prescrições do fabricante para os diversos materiais.

Tubulações Embutidas

Para a instalação de tubulações embutidas em paredes de alvenaria, os tijolos deverão ser recortados cuidadosamente com talhadeira, conforme marcação prévia dos limites de corte.

As tubulações embutidas em paredes de alvenaria serão fixadas pelo enchimento do vazio restante nos rasgos com argamassa de cimento e areia. Quando necessário, as tubulações, além do referido enchimento, levarão grapas de ferro redondo, em número e espaçamento adequados, para manter inalterada a posição do tubo.

Não se permitirá a concretagem de tubulações dentro de coluna, pilares ou outros elementos estruturais.

As passagens previstas para as tubulações, através de elementos estruturais, deverão ser executadas antes da concretagem, conforme indicação das posições das tubulações previstas no projeto.

Tubulações Aéreas

Todas as tubulações aparentes deverão ser pintadas e sustentadas por abraçadeiras galvanizadas com espaçamento adequado ao diâmetro, de modo a impedir a formação de flechas. Deverão ser utilizadas as cores previstas em norma.

Todas as linhas verticais deverão estar no prumo e as horizontais correrão paralelas às paredes dos prédios, devendo estar alinhadas.

Na medida do possível, deverão ser evitadas tubulações sobre equipamentos elétricos.

As travessias de tubos em paredes deverão ser feitas, de preferência, perpendicularmente a elas.

Tubulações Enterradas

Todos os tubos serão assentados de acordo com alinhamento, elevação e com a mínima cobertura possível, conforme indicado no projeto.

A tubulação poderá ser assentada sobre embasamento contínuo (berço), constituído por camada de concreto simples.



As canalizações de água fria não poderão passar dentro de fossas, sumidouros, caixas de inspeção e nem ser assentadas em valetas de canalização de esgoto.

Reaterro da vala deverá ser feito com material de boa qualidade, isento de entulhos e pedras, em camadas sucessivas e compactadas conforme as especificações do projeto.

Materiais

Toda tubulação das colunas, ramais e distribuição da água fria será executada com tubos de PVC, pressão de serviço 7,5 Kgf/cm², soldáveis, de acordo com a ABNT;

Os materiais ou equipamentos que não atenderem às condições exigidas serão rejeitados.

Os tubos de PVC, aço e cobre deverão ser estocados em prateleiras, separados por diâmetro e tipos característicos, sustentados por tantos apoios quantos forem necessários para evitar deformações causadas pelo próprio peso. O local de armazenagem precisa ser plano, bem nivelado e protegido do sol.

Deverão ser tomados cuidados especiais quando os materiais forem empilhados, verificando se o material que ficar embaixo suportará o peso colocado sobre ele.

Meios de Ligação

Tubulações Rosqueadas

O corte da tubulação deverá ser feito em seção reta, por meio de serra própria para corte de tubos.

As porções rosqueadas deverão apresentar filetes bem limpos que se ajustarão perfeitamente às conexões, de maneira a garantir perfeita estanqueidade das juntas.

As roscas dos tubos deverão ser abertas com tarraxas apropriadas, prevendo-se o acréscimo do comprimento na rosca que ficará dentro das conexões, válvulas ou equipamento.

As juntas rosqueadas de tubos e conexões deverão ser vedadas com fita ou material apropriado.

Os apertos das roscas deverão ser feito com chaves adequadas, sem interrupção e sem retornar, para garantir a vedação das juntas.

Testes em Tubulação

Antes do recobrimento das tubulações embutidas e enterradas, serão executados testes visando detectar eventuais vazamentos.

Esta prova será feita com água sob pressão 50% superior à pressão estática máxima na instalação, não devendo descer em ponto algum da canalização, a menos de 1Kg/cm². A duração de prova será de 6 horas, pelo menos. A pressão será transmitida por bomba apropriada e medida por manômetro instalado ao sistema. Neste teste será também verificado o correto funcionamento dos registros e válvulas.

Após a conclusão das obras e instalação de todos os aparelhos sanitários, a instalação será posta em carga e o funcionamento de todos os componentes do sistema deverá ser verificado.



Limpeza e desinfecção

A limpeza consiste na remoção de materiais e substâncias eventualmente remanescentes nas diversas partes da instalação predial de água fria e na subsequente lavagem através do escoamento de água potável pela instalação. Para os procedimentos de limpeza e desinfecção verificar as recomendações preconizadas na NBR 5626 – *Instalação predial de água fria*.

Disposições construtivas

As canalizações deverão ser assentes em terreno resistente ou sobre embasamento adequado, com recobrimento. Onde não seja possível ou onde a canalização esteja sujeita a fortes compressões ou choques, ou ainda, nos trechos situados em área edificada, deverá a canalização ter proteção adequada ou ser executada em tubos reforçados.

Em torno da canalização, nos alicerces, estrutura e ou em paredes por ela atravessadas, deverá haver necessária folga para que a tubulação possa passar e não sofrer influência de deformações ocorridas na edificação.

As canalizações de distribuição de água nunca serão inteiramente horizontais, devendo apresentar declividade mínima de 2% no sentido do escoamento. As declividades indicadas no projeto deverão ser consideradas como mínimas, devendo ser procedida uma verificação geral dos níveis, até a rede urbana, antes da instalação dos coletores.

Durante a construção e a montagem dos aparelhos, as extremidades livres das canalizações serão protegidas com plugues, caps ou outro tipo de proteção, não sendo admitido, para tal fim, o uso de buchas de madeira ou papel.

Use as conexões corretas para cada ponto. Para cada desvio ou ajuste, utilize as conexões adequadas para evitar os esforços na tubulação, e nunca abuse da relativa flexibilidade dos tubos. A tubulação em estado de tensão permanente pode provocar trincas, principalmente na parede das bolsas.

Todas as alterações processadas no decorrer da obra serão objeto de registro para permitir a apresentação do cadastro completo por ocasião do recebimento da instalação. Após o término da execução, serão atualizados todos os desenhos do respectivo projeto, o que permitirá a representação do serviço “como construído” e servirá de cadastro para a operação e manutenção dessa mesma instalação.



Altura dos Pontos Hidráulicos

Abaixo segue tabela para orientação quanto às alturas que deverão ser instalados os pontos de abastecimento de água fria nos ambientes.

Sigla	Item	INFANTIL	ADULTO	Diâmetro
		Altura (cm)	Altura (cm)	
BB	Bebedouro comum		60	25mm - 1/2"
BB	Bebedouro industrial	-	90	25mm - 1/2"
BN	Banheira	150	-	25mm - 1/2"
CH	Chuveiro comum	200	220	25mm - 1/2"
CH	Chuveiro PCD	220	220	25mm - 1/2"
DH	Ducha higiênica	25	30	25mm - 1/2"
DH	Ducha PCD	40	50	25mm - 1/2"
LV	Lavatórios	40	60	25mm - 1/2"
LV	Lavatórios PCD	60	60	25mm - 1/2"
MLL	Maquina de lavar louça	-	60	25mm - 3/4"
MLR	Maquina de lavar roupa	-	90	25mm - 3/4"
PIA	Pias cozinha e solários	40	60	25mm - 3/4"
PR	Purificador	90	110	25mm - 1/2"
RP	Registro de pressão - chuveiro comum	65	110	25mm - 3/4"
RP	Registro de pressão - chuveiro PCD	100	100	25mm - 3/4"
RG	Registro de gaveta com canopla cromada		180	
TQ	Tanque	-	105	25mm - 3/4"
TE	Torneira elétrica fraldário	150	-	25mm - 1/2"
VD	Válvula de descarga	80	110	50mm - 1 1/2"
VS	Vaso sanitário	25	30	50mm - 1 1/2"
VS	Vaso sanitário com caixa acoplada		25	25mm - 3/4"
TP	Torneira de parede	-	110	25mm - 3/4"
TJ	Torneira de jardim	30	30	25mm - 1/2"

5.1.5. Normas Técnicas relacionadas

ABNT NBR 5626, Instalação predial de água fria;

ABNT NBR 5680, Dimensões de tubos de PVC rígido;



_ABNT NBR 5683, Tubos de PVC – Verificação da resistência à pressão hidrostática interna;

_ABNT NBR 10281, Torneira de pressão – Requisitos e métodos de ensaio;

_ABNT NBR 11535, Misturadores para pia de cozinha tipo mesa – Especificação;

_ABNT NBR 11778, Aparelhos sanitários de material plástico – Especificação;

_ABNT NBR 11815, Misturadores para pia de cozinha tipo parede – Especificação;

_ABNT NBR 13713, Instalações hidráulicas prediais – Aparelhos automáticos acionados mecanicamente e com ciclo de fechamento automático – Requisitos e métodos de ensaio;

_ABNT NBR 14011, Aquecedores instantâneos de água e torneiras elétricas – Requisitos;

_ABNT NBR 14121, Ramal predial – Registros tipo macho em ligas de cobre – Requisitos;

_ABNT NBR 14162, Aparelhos sanitários – Sifão – Requisitos e métodos de ensaio;

_ABNT NBR 14877, Ducha Higiênica – Requisitos e métodos de ensaio;

_ABNT NBR 14878, Ligações flexíveis para aparelhos hidráulicos sanitários – Requisitos e métodos de ensaio;

_ABNT NBR 15097-1, Aparelhos sanitários de material cerâmico – Parte 1: Requisitos e métodos de ensaios;

_ABNT NBR 15097-2, Aparelhos sanitários de material cerâmico – Parte 2: Procedimentos para instalação;

_ABNT NBR 15206, Instalações hidráulicas prediais – Chuveiros ou duchas – Requisitos e métodos de ensaio;

_ABNT NBR 15423, Válvulas de escoamento – Requisitos e métodos de ensaio;

_ABNT NBR 15704-1, Registro – Requisitos e métodos de ensaio – Parte 1: Registros de pressão;

_ABNT NBR 15705, Instalações hidráulicas prediais – Registro de gaveta – Requisitos e métodos de ensaio;

_ABNT NBR 15857, Válvula de descarga para limpeza de bacias sanitárias – Requisitos e métodos de ensaio;

_Normas Regulamentadoras do Capítulo V - Título II, da CLT, relativas à Segurança e Medicina do Trabalho:

NR 24 - Condições Sanitárias e de Conforto nos Locais de Trabalho;

DMAE - Código de Instalações Hidráulicas;

EB-368/72 - Torneiras;

NB-337/83 - Locais e Instalações Sanitárias Modulares.

5.2. INSTALAÇÕES DE ÁGUAS PLUVIAIS



A captação das águas pluviais foi definida de duas formas: através das calhas de cobertura e das calhas de piso.

As águas de escoamento superficial serão coletadas por caixas de ralo, distribuídas pelo terreno conforme indicação do projeto. Dessas caixas sairão condutores horizontais que as interligam com as caixas de inspeção.

O projeto de drenagem de águas pluviais compreende:

- Calhas de cobertura: para a coleta das águas pluviais provenientes de parte interna da cobertura dos blocos e pátio;
 - Condutores verticais (AP): para escoamento das águas das calhas de cobertura até as caixas de inspeção ou calhas de piso situadas no terreno;
 - Ralos hemisféricos (RH): ralo tipo abacaxi nas junções entre calhas de cobertura e condutores verticais para impedir a passagem de detritos para a rede de águas pluviais;
 - Caixa de inspeção (CI): para inspeção da rede, com dimensões de 60x60cm, profundidade conforme indicado em projeto, com tampa de ferro fundido 60x60cm tipo leve, removível;
 - Ramais horizontais: tubulações que interligam as caixas de inspeção e poços de visita, escoando águas provenientes dos condutores verticais e águas superficiais provenientes das áreas gramadas.
- Referências: **TIPO1-HAP-PLD-GER0-01-04_R02**

5.2.1. Materiais e Processo Executivo

Generalidades

A execução dos serviços deverá obedecer:

- às prescrições contidas nas normas da ABNT, específicas para cada instalação;
- às disposições constantes de atos legais;
- às especificações e detalhes dos projetos; e
- às recomendações e prescrições do fabricante para os diversos materiais.

Materiais

As calhas serão confeccionadas com chapas de aço galvanizado, já os condutores verticais e horizontais serão confeccionados em PVC rígido.

Os tubos de PVC deverão ser estocados em prateleiras, separados por diâmetro e tipos característicos, sustentados por tantos apoios quantos forem necessários para evitar deformações causadas pelo próprio peso. O local de armazenagem precisa ser plano, bem nivelado e protegido do sol.

Deverão ser tomados cuidados especiais quando os materiais forem empilhados, verificando se o material que ficar embaixo suportará o peso colocado sobre ele.

Para maiores informações referente ao desenvolvimento e tipo de chapa a ser empregada nas calhas e rufos, verificar o item 4.5. Coberturas.

Calhas



As calhas devem, sempre que possível, ser fixadas centralmente sob a extremidade da cobertura e o mais próximo dela. As calhas não poderão ter profundidade menor que a metade da sua largura maior.

As calhas, por serem metálicas, deverão ser providas de juntas de dilatação e protegidas devidamente com uma demão de tinta antiferruginosa.

As declividades deverão ser uniformes e nunca inferiores a 0,5%, ou seja, 5 mm/m.

Condutores Horizontais e Verticais

Os condutores verticais serão alojados dentro de shafts projetados para recebê-los. Serão em tubos de PVC e de diâmetros de 100 mm e de 150 mm conforme o caso.

Os condutores horizontais serão do tipo aéreo. No terraço serão fixados na laje sob o piso elevado e laje sobre o forro de gesso. Já os condutores no térreo serão enterrados.

Tubulações Aéreas

Todas as tubulações aparentes deverão ser pintadas e sustentadas por abraçadeiras galvanizadas com espaçamento adequado ao diâmetro, de modo a impedir a formação de flechas. Deverão ser utilizadas as cores previstas em norma.

Todas as linhas verticais deverão estar no prumo e as horizontais correrão paralelas ao teto e/ou piso, devendo estar alinhadas.

As travessias de tubos em paredes deverão ser feitas, de preferência, perpendicularmente a elas.

As passagens previstas para as tubulações, através de elementos estruturais, deverão ser executadas antes da concretagem, conforme indicação das posições das tubulações previstas no projeto.

Tubulações Enterradas

Todos os tubos serão assentados de acordo com alinhamento, elevação e com a mínima cobertura possível, conforme indicado no projeto.

A tubulação poderá ser assentada sobre embasamento contínuo (berço), constituído por camada de concreto simples.

Reaterro da vala deverá ser feito com material de boa qualidade, isento de entulhos e pedras, em camadas sucessivas e compactadas conforme as especificações do projeto.

Disposições construtivas

A instalação predial de água pluvial se destina exclusivamente ao recolhimento e condução da água de chuva, não se admitindo quaisquer interligações com outras instalações prediais. Quando houver risco de penetração de gases, deve ser previsto dispositivo de proteção contra o acesso deles ao interior da instalação.

As canalizações deverão ser assentes em terreno resistente ou sobre embasamento adequado, com recobrimento. Onde não seja possível ou onde a canalização esteja sujeita a fortes compressões ou choques, ou ainda, nos trechos situados em área edificada, deverá a canalização ter proteção adequada ou ser executada em tubos reforçados.

Em torno da canalização, nos alicerces, estrutura e ou em paredes por ela atravessadas, deverá haver necessária folga para que a tubulação possa passar e não sofrer influência de deformações ocorridas na edificação.



Para cada desvio ou ajuste, utilize as conexões adequadas para evitar os esforços na tubulação, e nunca abuse da relativa flexibilidade dos tubos. A tubulação em estado de tensão permanente pode provocar trincas, principalmente na parede das bolsas.

Todas as alterações processadas no decorrer da obra serão objeto de registro para permitir a apresentação do cadastro completo por ocasião do recebimento da instalação. Após o término da execução, serão atualizados todos os desenhos do respectivo projeto, o que permitirá a representação do serviço “como construído” e servirá de cadastro para a operação e manutenção dessa mesma instalação.

As declividades indicadas no projeto serão consideradas como mínimas, devendo ser procedida uma verificação geral dos níveis até a rede urbana, antes da instalação dos coletores.

Os tubos, de modo geral, serão assentados com a bolsa voltada no sentido oposto ao do escoamento.

As caixas de areia serão de alvenaria de tijolos revestidas com argamassa de cimento e areia no traço 1:3 com tampão de ferro fundido ou grelha de ferro fundido.

Todas as tubulações aparentes serão pintadas nas cores convencionais exigidas pela ABNT;

5.2.2. Normas Técnicas Relacionadas

_ABNT NBR 5680, *Dimensões de tubos de PVC rígido;*

_ABNT NBR 5687, *Tubos de PVC - Verificação da estabilidade dimensional;*

_ABNT NBR 6493, *Emprego de cores para identificação de tubulações;*

_ABNT NBR 7173, *Tubos de PVC - Verificação do desempenho de junta soldável;*

_ABNT NBR 7372, *Execução de tubulações de pressão - PVC rígido com junta soldada, rosqueada, ou com anéis de borracha;*

_ABNT NBR 10844, *Instalações prediais de águas pluviais – Procedimento.*

5.3. INSTALAÇÕES DE ESGOTO SANITÁRIO

A instalação predial de esgoto sanitário foi baseada segundo o Sistema Dual que consiste na separação dos esgotos primários e secundários através de um desconector, conforme ABNT NBR 8160 – *Sistemas prediais de esgoto sanitário – Projeto e execução.*

As caixas de inspeções deverão ser localizadas nas áreas externas dos blocos e fora das projeções dos solários e pátios. No projeto foi previsto uma caixa de gordura especial para receber os efluentes provenientes das pias da cozinha e lactário. Todos os tubos e conexões da rede de esgoto deverão ser em PVC rígido.

A destinação final do sistema de esgoto sanitário deverá ser feita em rede pública de coleta de esgoto sanitário, quando não houver disponível, adotar a solução individual de destinação de esgotos sanitários.

O sistema predial de esgotos sanitários consiste num conjunto de aparelhos, tubulações, acessórios e desconectores e é dividido em dois subsistemas:



- Referências: **TIPO1-HEG-PLD-GER0-01-07_R02**

5.3.1. Subsistema de Coleta e Transporte

Todos os trechos horizontais previstos no sistema de coleta e transporte de esgoto sanitário devem possibilitar o escoamento dos efluentes por gravidade, através de uma declividade constante. Recomendam-se as seguintes declividades mínimas:

- 2,0% para tubulações com diâmetro nominal igual ou inferior a 75 mm;
- 1% para tubulações com diâmetro nominal igual ou superior a 100 mm.

As mudanças de direção nos trechos horizontais devem ser feitas com peças com ângulo central igual ou inferior a 45°. As mudanças de direção – horizontal para vertical e vice-versa- podem ser executadas com pelas com ângulo central igual ou inferior a 90°.

Os tubos de queda serão instalados em um único alinhamento e localizados nos shafts destinados para tal fim, conforme orientação em projeto.

As caixas de gorduras serão instaladas para receber os efluentes das pias da cozinha, dos solários e do lactário. Estas serão em concreto com diâmetro de 30 ou 50 cm, conforme o caso, e deverão ser perfeitamente impermeabilizadas, providas de dispositivos adequados para inspeção, possuir tampa hermética em ferro fundido e devidamente ventiladas.

As caixas de inspeção serão confeccionadas em alvenaria com dimensões de 80 x 80cm, estas receberão os dejetos provenientes dos tubos de queda e dos ramais de esgoto. Estas deverão possuir abertura suficiente para permitir as desobstruções com a utilização de equipamentos mecânicos de limpeza e tampa hermética em ferro fundido removível.

5.3.2. Subsistema de Ventilação

Todas as colunas de ventilação devem possuir terminais de ventilação instalados em suas extremidades superiores e estes devem estar a 30cm acima do nível do telhado. As extremidades abertas de todas as colunas de ventilação devem ser providas de terminais tipo chaminé, que impeçam a entrada de águas pluviais diretamente aos tubos de ventilação.

5.3.3. Materiais e Processo Executivo

Generalidades

A execução dos serviços deverá obedecer:

- às prescrições contidas nas normas da ABNT, específicas para cada instalação;
- às disposições constantes de atos legais;
- às especificações e detalhes dos projetos; e
- às recomendações e prescrições do fabricante para os diversos materiais.

Tubulações Embutidas



Para a instalação de tubulações embutidas em paredes de alvenaria, os tijolos deverão ser recortados cuidadosamente com talhadeira, conforme marcação prévia dos limites de corte.

As tubulações embutidas em paredes de alvenaria serão fixadas pelo enchimento do vazio restante nos rasgos com argamassa de cimento e areia. Quando necessário, as tubulações, além do referido enchimento, levarão grapas de ferro redondo, em número e espaçamento adequados, para manter inalterada a posição do tubo.

Não se permitirá a concretagem de tubulações dentro de coluna, pilares ou outros elementos estruturais.

As passagens previstas para as tubulações, através de elementos estruturais, deverão ser executadas antes da concretagem, conforme indicação das posições das tubulações previstas no projeto.

Tubulações Aéreas

Todas as tubulações aparentes deverão ser pintadas e sustentadas por abraçadeiras galvanizadas com espaçamento adequado ao diâmetro, de modo a impedir a formação de flechas. Deverão ser utilizadas as cores previstas em norma.

As travessias de tubos em paredes deverão ser feitas, de preferência, perpendicularmente a elas.

Tubulações Enterradas

Todos os tubos serão assentados de acordo com alinhamento, elevação e com a mínima cobertura possível, conforme indicado no projeto.

A tubulação poderá ser assentada sobre embasamento contínuo (berço), constituído por camada de concreto simples.

Reaterro da vala deverá ser feito com material de boa qualidade, isento de entulhos e pedras, em camadas sucessivas e compactadas conforme as especificações do projeto.

Materiais

Os tubos de PVC, aço e cobre deverão ser estocados em prateleiras, separados por diâmetro e tipos característicos, sustentados por tantos apoios quantos forem necessários para evitar deformações causadas pelo próprio peso. O local de armazenagem precisa ser plano, bem nivelado e protegido do sol. As tampas dos ralos serão em aço inox.

Deverão ser tomados cuidados especiais quando os materiais forem empilhados, verificando se o material que ficar embaixo suportará o peso colocado sobre ele.

Meios de Ligação

Tubulações Soldáveis

Serão utilizados tubos e conexões de PVC soldáveis conforme indicado no projeto.

Quando se usar tubos e conexões de PVC, a vedação das roscas deverá ser feita por meio de vedantes adequados tais como: fita teflon, solução de borracha ou equivalente.

Para execução das juntas soldadas, a extremidade do tubo deve ser cortada de modo a permitir seu alojamento completo dentro da conexão. As superfícies dos tubos e das conexões a serem unidas devem ser lixadas com lima fina e limpas com solução limpadora



recomendada pelo fabricante. Introduzir o anel de borracha no sulco da bolsa do tubo. Ambas as superfícies devem receber uma película fina de adesivo plástico e, por fim, introduzir a ponta do tubo até o fundo do anel e depois recuar aproximadamente 1 cm.

É inteiramente vedada a abertura de bolsa nos tubos soldáveis. Utilize, nesse caso, uma luva para ligação dos tubos.

Testes em Tubulação

Todo o sistema de esgoto sanitário, incluindo o sistema de ventilação deverá ser inspecionado e ensaiado antes de entrar em funcionamento. Após concluída a execução, e antes dos ensaios, deve ser verificado se o sistema se encontra adequadamente fixado e se existe algum material estranho no seu interior.

Todas as canalizações da edificação deverão ser testadas com água sob pressão mínima de 60KPA (6 m.c.a.), durante um período mínimo de 15 minutos. No ensaio com ar comprimido, o ar deverá ser introduzido no interior da tubulação até que atinja uma pressão uniforme de 35KPA (3,5 m.c.a.), durante 15 minutos, sem a introdução de ar adicional.

Após a instalação dos aparelhos sanitários, as tubulações serão submetidas à prova de fumaça sob pressão mínima de 0,25KPA (0,025 m.c.a.) durante 15 minutos.

Para o correto procedimento quanto a execução do ensaio ver referência normativa na NBR 8160 – *Sistemas prediais de esgoto sanitário – Projeto e execução*.

Disposições construtivas

Os coletores enterrados deverão ser assentados em fundo de vala nivelado, compactado e isento de materiais pontiagudos e cortantes que possam causar algum dano à tubulação durante a colocação e compactação. Em situações em que o fundo de vala possuir material rochoso ou irregular, aplicar uma camada de areia e compactar, de forma a garantir o nivelamento e a integridade da tubulação a ser instalada.

Após instalação e verificação do caimento os tubos, estes deverão receber camada de areia com recobrimento mínimo de 20 cm. Em áreas sujeitas a tráfego de veículos aplicar camada de 10 cm de concreto para proteção da tubulação. Após recobrimento dos tubos poderá a vala ser recoberta com solo normal.

A fim de prevenir ações de eventuais recalques das fundações do edifício, a tubulação que corre no solo terá de manter a distância mínima de 8 cm de qualquer baldrame, bloco de fundação ou sapata.

Deverá ser deixada folga nas travessias da canalização pelos elementos estruturais, também para fazer face a recalques. A canalização de esgoto nunca será instalada imediatamente acima de reservatórios de água.

As declividades indicadas no projeto serão consideradas como mínimas, devendo ser procedida uma verificação geral dos níveis até a rede urbana, antes da instalação dos coletores. Serão adotados, como declividade mínima, os valores abaixo discriminados:

- 2,0% para tubulações com diâmetro nominal igual ou inferior a 75mm;
- 1,0% para tubulações com diâmetro nominal igual ou superior a 100mm.

Os tubos, de modo geral, serão assentados com a bolsa voltada no sentido oposto ao do escoamento. As canalizações de esgoto predial só poderão cruzar a rede de água fria em cota inferior.



As extremidades das tubulações de esgotos serão vedadas, até montagem dos aparelhos sanitários, com bujões de rosca ou plugues, convenientemente apertados, não sendo permitido o emprego de buchas de papel ou madeira para tal fim. Durante a execução das obras serão tomadas especiais precauções para evitar-se a entrada de detritos nos condutores nas instalações.

Todas as tubulações aparentes serão pintadas nas cores convencionais exigidas pela ABNT;

Use as conexões corretas para cada ponto. Para cada desvio ou ajuste, utilize as conexões adequadas para evitar os esforços na tubulação, e nunca abuse da relativa flexibilidade dos tubos. A tubulação em estado de tensão permanente pode provocar trincas, principalmente na parede das bolsas.

Todas as alterações processadas no decorrer da obra serão objeto de registro para permitir a apresentação do cadastro completo por ocasião do recebimento da instalação. Após o término da execução, serão atualizados todos os desenhos do respectivo projeto, o que permitirá a representação do serviço “como construído” e servirá de cadastro para a operação e manutenção dessa mesma instalação.

5.3.4. Solução Individual de Destinação de Esgotos Sanitários

Nos municípios em que não houver rede pública de coleta de esgotos na região do estabelecimento de ensino, quando as condições do solo e a legislação ambiental vigente permitirem, serão instaladas soluções individuais de destinação dos esgotos. Essa solução consiste num conjunto de fossa séptica, filtro anaeróbico e sumidouro e o projeto deverá ser apresentado pelo ente federado. Como complemento ao sumidouro, nos casos onde houver necessidade, poderá ser utilizado valas de infiltração.

O sistema deverá ser dimensionado e implantado de forma a receber a totalidade dos dejetos. O uso do sistema somente é indicado para:

- área desprovida de rede pública coletora de esgoto;
- alternativa de tratamento de esgoto em áreas providas de rede coletora local;
- retenção prévia dos sólidos sedimentáveis, quando da utilização de rede coletora com diâmetro e/ou declividade reduzidos para transporte de efluentes livre de sólidos sedimentáveis.

É vedado o encaminhamento ao tanque séptico de:

- águas pluviais;
- despejos capazes de causar interferência negativa em qualquer fase do processo de tratamento ou a elevação excessiva da vazão do esgoto afluente, como os provenientes de piscinas e de lavagem de reservatório de água.

O dimensionamento, projeto e execução deverão obedecer às diretrizes das ABNT NBR 7229 – *Projeto, construção e operação de sistemas de tanques sépticos* e ABNT NBR 13969 – *Tanques sépticos - Unidades de tratamento complementar e disposição final dos efluentes líquidos - Projeto, construção e operação*.



5.3.5. Normas Técnicas Relacionadas

- _ABNT NBR 5680, *Dimensões de tubos de PVC rígido;*
- _ABNT NBR 5687, *Tubos de PVC - Verificação da estabilidade dimensional;*
- _ABNT NBR 6493, *Emprego de cores para identificação de tubulações;*
- _ABNT NBR 7173, *Tubos de PVC - Verificação do desempenho de junta soldável;*
- _ABNT NBR 7229, *Projeto, construção e operação de sistemas de tanques sépticos;*
- _ABNT NBR 7367: *Projeto e assentamento de tubulações de PVC rígido para sistemas de esgoto sanitário;*
- _ABNT NBR 8160, *Sistemas prediais de esgoto sanitário - Projeto e execução;*
- _ABNT NBR 9051, *Anel de borracha para tubulações de PVC rígido coletores de esgoto sanitário – Especificação;*
- _ABNT NBR 9054, *Tubo de PVC rígido coletor de esgoto sanitário - Verificação da estanqueidade de juntas elásticas submetidas à pressão hidrostática externa - Método de ensaio;*
- _ABNT NBR 10569, *Conexões de PVC rígido com junta elástica, para coletor de esgoto sanitário - Tipos e dimensões - Padronização;*
- _ABNT NBR 10570, *Tubos e conexões de PVC rígido com junta elástica para coletor predial e sistema condominial de esgoto sanitário - Tipos e dimensões - Padronização;*
- _ABNT NBR 13969, *Tanques sépticos - Unidades de tratamento complementar e disposição final dos efluentes líquidos - Projeto, construção e operação;*
- _ABNT NBR 15097-2, *Aparelhos sanitários de material cerâmico - Processo para instalação;*
- _Normas Regulamentadoras do Capítulo V, Título II, da CLT, relativas à Segurança e Medicina do Trabalho:
 - NR 24 - Condições Sanitárias e de Conforto nos Locais de Trabalho;*
 - Resolução CONAMA 377 - Licenciamento Ambiental Simplificado de Sistemas de Esgotamento Sanitário.*

5.4. INSTALAÇÕES DE GÁS COMBUSTÍVEL

O projeto de instalação predial de gás combustível foi baseado na ABNT NBR 13.523 – *Central de Gás Liquefeito de Petróleo – GLP* e ABNT NBR 15.526 – *Redes de Distribuição Interna para Gases Combustíveis em Instalações Residenciais e Comerciais – Projeto e Execução.*

Os ambientes destinados ao projeto de instalação de gás são cozinha e lactário. Serão instalados um fogão de 4 bocas com forno, do tipo doméstico, no lactário e de um de 6 bocas com forno, do tipo semi-industrial, na cozinha.

O sistema será composto por quatro cilindros de 45kg de GLP e rede de distribuição em aço SCH-40 e acessórios conforme dados e especificações do projeto.



Quando não houver disponibilidade de fornecimento de botijões tipo P-45 de GLP, deverá ser adotado o sistema simples de botijões convencionais tipo P-13. A instalação será direta entre botijão e fogão, conforme os detalhes apresentados no projeto. Os botijões de gás não são fornecidos pelo FNDE ficando este a cargo do Ente Federado.

- Referências: **TIPO1-HGC-PLD-GER0-01_R02**

5.4.1. Materiais e Processo Executivo

Generalidades

A execução dos serviços deverá obedecer:

- às prescrições contidas nas normas da ABNT, específicas para cada instalação;
- às disposições constantes de atos legais;
- às especificações e detalhes dos projetos; e
- às recomendações e prescrições do fabricante para os diversos materiais.

As instalações de GLP são compostas, basicamente, de tubulações, medidores de consumo, abrigo para medidores, reguladores de pressão, registros e válvulas. Complementam estas instalações a central de gás e os equipamentos de consumo do GLP.

Tubulações

As tubulações das instalações de GLP são divididas em função da pressão a que está submetido o gás e, também, em função da localização que ocupam num projeto. Assim, elas se classificam em:

- Rede de Alimentação; trecho da instalação predial situado entre a central de gás e o regulador de 1º estágio;
- Rede de Distribuição: trata-se da tubulação, com seus acessórios, situada dentro dos limites da propriedade dos consumidores e destinada ao fornecimento de GLP. É constituída pelas redes primária e secundária;
- Rede Primária: é o trecho situado entre o regulador de primeiro estágio e o regulador de segundo estágio;
- Rede Secundária: é o trecho situado entre o regulador de segundo estágio e os equipamentos de utilização do GLP.

Toda a tubulação será apoiada adequadamente, de modo a não ser deslocada, de forma acidental, da posição em que foi instalada. Estas não devem passar por pontos que as sujeitem as tensões inerentes à estrutura da edificação.

As tubulações serão perfeitamente estanques, terão caimento de 0,1%, no sentido do ramal geral de alimentação, e afastamento mínimo de 0,30m de outras tubulações e eletrodutos. No caso de SPDA e seus respectivos cabos, o afastamento, mínimo, será de 2 (dois) metros.

Materiais

Os materiais a serem utilizados na execução das redes, primárias e secundárias, de GLP serão fabricados em obediência às especificações das normas, regulamentos e códigos específicos. Serão empregados tubos de aço galvanizado, enterrado, com proteção em fita anticorrosiva (2 camadas) e envelopado em 3cm de concreto.



As interligações de acessórios e aparelhos de utilização serão efetuadas com mangueiras flexíveis de PVC com comprimento máximo de 80cm.

As roscas serão cônicas (NPT) ou macho – cônica e fêmea – paralela (BSP). O vedante, para roscas, terá características compatíveis para o uso de GLP, como a fita vedarosca de pentatetrafluoretileno.

É proibida, por norma, a utilização de qualquer tipo de tinta ou fibras vegetais na função de vedantes.

Disposições construtivas

O abrigo, os recipientes de GLP e o conjunto de válvulas e regulador de 1º estágio devem ser instalados somente no exterior das edificações, em locais ventilados e em áreas onde não transitam alunos.

Dentro do abrigo devem estar a tubulação, conexões, botijões, válvulas de bloqueio automático, válvula de esfera e o regulador de primeiro estágio. As instalações da central devem permitir o reabastecimento de GLP sem interrupção de fornecimento de gás.

Toda a instalação elétrica que se fizer necessária na área da central de gás, deve ser à prova de explosão e executada conforme as NBRs.

Os recipientes serão instalados ao longo do muro de divisa da propriedade, para isso, será construída uma parede e uma cobertura em concreto resistente ao fogo, com tempo de resistência mínima de duas horas, posicionada ao longo do abrigo e com altura mínima de 1,80m.

Os recipientes de gás devem distar no mínimo 1,50 das aberturas, como ralos, canaletas e outras que estejam em nível inferior aos recipientes. Devem, ainda, distar no mínimo de 3m de qualquer fonte de ignição, inclusive estacionamento de veículos e, 6m de qualquer outro depósito de materiais inflamáveis.

As bases de assentamento dos recipientes devem ser elevados do piso que as circunda, não sendo permitida a construção do abrigo em rebaixos e recessos.

As placas de sinalização deverão ser com letras não menores que 50 mm de altura, em quantidade tal que possibilite a visualização de qualquer direção de acesso à central de GLP com os seguintes dizeres: PERIGO, INFLAMÁVEL, PROIBIDO FUMAR. No exterior do abrigo deverá possuir dois extintores de pó químico de 6kg cada um, estes deverão estar protegidos de intempéries e de fácil acesso.

Serão realizados dois ensaios de estanqueidade: o primeiro, com na rede ainda aparente e em toda a sua extensão e, o segundo, na liberação para o abastecimento com o GLP. O ensaio deverá ser realizado com pressão PC Dmática de 10kg/cm² por, no mínimo, 2 horas, e ser fornecido laudo técnico das instalações juntamente com a ART do serviço.

5.4.2. Normas Técnicas Relacionadas

_ABNT NBR 6493, *Emprego de cores para identificação de tubulações*;

_ABNT NBR 8613, *Mangueiras de PVC plastificado para instalações domésticas de gás liquefeito de petróleo (GLP)*;

_ABNT NBR 13103, *Instalação de aparelhos a gás para uso residencial - Requisitos*;



_ABNT NBR 13419, *Mangueira de borracha para condução de gases GLP/GN/GNF – Especificação;*

_ABNT NBR 13523, *Central de Gás Liquefeito de Petróleo - GLP;*

_ABNT NBR 14177, *Tubo flexível metálico para instalações de gás combustível de baixa pressão;*

_ABNT NBR 15526, *Redes de distribuição interna para gases combustíveis em instalações residenciais e comerciais - Projeto e execução;*

_ABNT NBR 15923, *Inspeção de rede de distribuição interna de gases combustíveis em instalações residenciais e instalação de aparelhos a gás para uso residencial – Procedimento.*

5.5. SISTEMAS DE PROTEÇÃO CONTRA INCÊNDIO

A classificação de risco para as edificações que compreendem os estabelecimentos de ensino é de risco leve, segundo a classificação de diversos Corpos de Bombeiros do país. São exigidos os seguintes sistemas:

- Hidrantes: sistema de proteção compreendendo os reservatórios d'água, canalizações, bombas de incêndio e os equipamentos de hidrantes.
- Sinalização de segurança: as sinalizações auxiliam as rotas de fuga, orientam e advertem os usuários da edificação.
- Extintores de incêndio: para todas as áreas da edificação os extintores deverão atender a cada tipo de classe de fogo A, B e C. A locação e instalação dos extintores constam da planta baixa e dos detalhes do projeto.
- Iluminação de emergência: o sistema adotado foi de blocos autônomos de LED, com autonomia de 2 horas, instalados nas paredes, conforme localização e detalhes indicados no projeto.
- SPDA – Sistema de proteção contra descargas atmosféricas: o sistema adotado, concepções, plantas e detalhes constam no projeto.

Lembrete: Este projeto de incêndio deverá ser validado pelo corpo de bombeiros estadual. O Ente Federado deverá realizar as alterações necessárias até a aprovação.

- Referências: TIPO1-HIN-PLD-GER0-01-05_R02

5.5.1. Materiais e Processo Executivo

Generalidades

A execução dos serviços deverá obedecer:

- às prescrições contidas nas normas da ABNT, específicas para cada instalação;
- às disposições constantes no corpo de bombeiros estadual;
- às disposições constantes de atos legais;
- às especificações e detalhes dos projetos; e
- às recomendações e prescrições do fabricante para os diversos materiais.



Sistema de Combate por Água sob Comando

O sistema de combate a incêndio por água sob comando, hidrantes, integra o complexo de instalações de Combate a Incêndio do edifício, devendo, portanto ser considerado dentro do conceito geral de segurança contra incêndio previsto para a edificação.

O sistema de combate a incêndio por Hidrantes será composto pelos conjuntos de bombas exclusivas para tal finalidade, instaladas na casa de bombas localizada no castelo d'água metálico – conforme projeto -, e interligadas pelo barrilete de sucção ao reservatório, que possuem uma reserva técnica de água exclusiva para incêndio com capacidade de 10.000 L. A distribuição do agente extintor água, pela edificação será através de redes de tubulações exclusivas e identificadas na cor vermelha. Para a alimentação dos hidrantes deverá ser utilizado tubulação de ferro maleável Classe 10.

O princípio de operação se dará quando ocorrer uma queda de pressão na rede de alimentação, em decorrência do acionamento da válvula globo angular, instalada no interior das caixas de hidrantes. Esta despressurização será detectada por pressostatos elétricos de simples estágios instalados na casa de bomba e regulados com pressão diferenciada para sequenciamento de energização das respectivas bombas de incêndio, principal e reserva, que devido as suas características quando em operação somente poderá ser desligada no quadro elétrico, mesmo que a pressão de pressurização da rede tenha sido restabelecida.

Para uma fácil e rápida identificação de entrada de bomba em operação, o fluxo de água na tubulação, será monitorado por um fluxostato automático de água interligado à Central de Detecção e Alarme, através do módulo de monitoramento específico e de laço de detecção, o qual será ativado sempre que ocorrer fluxo de água através do fluxostato em decorrência de sinistro ou quando de realização de testes operacionais simulados através da abertura de qualquer Hidrante.

Os hidrantes convencionais deverão ser instalados embutidos e locados no interior de caixas metálicas dotadas de portas de acesso, obedecendo à altura de acionamento da válvula angular. Deverá ser executada sinalização específica com a finalidade de indicar seu posicionamento. Para maiores detalhes consultar projeto específico.

Bombas

As bombas deverão atender a necessidade do projeto de incêndio e seu equipamento incluirá todos os dispositivos necessários à perfeita proteção e acionamento: chaves térmicas, acessórios para comando automático, etc. O local destinado a sua instalação deverá ser de fácil acesso, seco, bem iluminado e ventilado e as bombas de incêndio devem ser utilizadas somente para este fim.

A automação da bomba principal ou de reforço deve ser executada de maneira que, após a partida do motor seu desligamento seja somente manual no seu próprio painel de comando, localizado na casa de bombas. Deverá ser previsto pelo menos um ponto de acionamento manual para a mesma, instalado em local seguro da edificação e que permita fácil acesso.

- Modelo de referência:

Bomba de Incêndio

Tipo: Motobomba Centrífuga Prevenção Contra Incêndio



Hman: 8 mca
Potência: 7,5 cv
Tensão: trifásica
Fabricante de referência: BPI-22 R/F 2 1/2 – Schneider
- Referências: **TIPO1-HIN-PLD-GER0-01-05_R02**

Sistema de Combate por Extintores

O sistema de combate a incêndio por Extintores Portáteis integra o complexo de instalações de Combate a Incêndio do edifício, devendo, portanto ser considerado dentro do conceito geral de segurança contra incêndio previsto para a edificação.

O princípio de sua utilização se dará quando na ocorrência de sinistro de pequenas proporções e podendo ser debelado através do uso dos extintores localizados na área sinistrada. A forma de manuseio dos extintores está expressa nas etiquetas presas no cilindro, bem como o tipo de agente a ser empregado na extinção conforme o tipo do material comburente.

Os extintores estão todos identificados por sinalização específica.

Os extintores estão distribuídos conforme os padrões normalizados de tal forma que, toda a edificação possa a ser atendida com no mínimo um extintor, adequado ao tipo de risco local.

A edificação é classificada pelas normas técnicas mencionadas, como predominantemente de risco leve, onde os riscos de incêndio presumíveis se enquadram classe “A” e “B”, mas também existem áreas que devido a sua finalidade operacional se enquadram em risco classe “C”, como casas de máquinas, subestação e salas de quadros elétricos.

- Referências: **TIPO1-HIN-PLD-GER0-01-05_R02**

Sistema de Sinalização de Emergência e Rota de Fuga

O sistema de Sinalização de Emergência e Rota de Fuga integra o complexo de instalações de Combate a Incêndio do edifício, devendo, portanto ser considerado dentro do conceito geral de segurança contra incêndio previsto para a edificação.

O Sistema de Sinalização de Emergência de Rota de Fuga visa garantir que sejam adotadas ações e medidas adequadas que orientem as ações de combate, facilite a localização dos elementos extinção de fogo e auxiliem na evacuação de pessoas pelas rotas de saída para escape seguro da edificação.

O sistema é composto por luminárias tipo bloco autônomo de led, tendo preso no defletor da mesma, placas adesivas com indicativos de sinalização, para os procedimentos a serem adotados naqueles espaços e também por placas normatizadas dotadas de adesivo com sinalizações específicas para cada finalidade e procedimento a ser adotado em situação de sinistro, mas também útil na orientação de deslocamento no interior da edificação.

Os sinalizadores estão distribuídos conforme os padrões normativos, e de tal forma que em cada bloco da edificação seja atendido com no mínimo um sinalizador.

- Referências: **TIPO1-HIN-PLD-GER0-01-05_R02**



5.5.2. Normas Técnicas Relacionadas

- _NR 23, *Proteção Contra Incêndios*;
 - _NR 26, *Sinalização de Segurança*;
 - _ABNT NBR 5628, *Componentes construtivos estruturais - Determinação da resistência ao fogo*;
 - _ABNT NBR 7195, *Cores para segurança*;
 - _ABNT NBR 6493, *Emprego de cores para identificação de tubulações*;
 - _ABNT NBR 9077, *Saídas de emergência em edifícios*;
 - _ABNT NBR 9442, *Materiais de construção - Determinação do índice de propagação superficial de chama pelo método do painel radiante - Método de ensaio*;
 - _ABNT NBR 10898, *Sistema de iluminação de emergência*;
 - _ABNT NBR 11742, *Porta corta-fogo para saídas de emergência*;
 - _ABNT NBR 12693, *Sistema de proteção por extintores de incêndio*;
 - _ABNT NBR 13434-1, *Sinalização de segurança contra incêndio e pânico - Parte 1: Princípios de projeto*;
 - _ABNT NBR 13434-2, *Sinalização de segurança contra incêndio e pânico - Parte 2: Símbolos e suas formas, dimensões e cores*;
 - _ABNT NBR 13434-3, *Sinalização de segurança contra incêndio e pânico - Parte 3: Requisitos e métodos de ensaio*;
 - _ABNT NBR 13714, *Sistemas de hidrantes e de mangotinhos para combate a incêndio*;
 - _ABNT NBR 14432, *Exigências de resistência ao fogo de elementos construtivos de edificações – Procedimento*;
 - _ABNT NBR 15200, *Projeto de estruturas de concreto em situação de incêndio*;
 - _ABNT NBR 15808, *Extintores de incêndio portáteis*;
 - _ABNT NBR 15809, *Extintores de incêndio sobre rodas*;
 - _ABNT NBR 17240, *Sistemas de detecção e alarme de incêndio –Projeto, instalação, comissionamento e manutenção de sistemas de detecção e alarme de incêndio – Requisitos*;
 - _Normas e Diretrizes de Projeto do Corpo de Bombeiros Local;
 - _Regulamento para a Concessão de Descontos aos Riscos de Incêndio do Instituto de Resseguros do Brasil (IRB);
- NR-10 - SEGURANÇA EM INSTALAÇÕES E SERVIÇOS EM ELETRICIDADE**
Portaria n.º598, de 07/12/2004 (D.O.U. de 08/12/2004 – Seção 1).

Normas internacionais:

- EN 13823, Reaction to fire tests for building products – Building products excluding floorings exposed to the thermal attack by a single burning item (SBI)*;
- ISO 1182, Buildings materials – non-combustibility test*;
- ISO 11925-2, Reaction to fire tests – Ignitability of building products subjected to direct impingement of flame – Part 2: Single-flame source test e ASTM E662 – Standard test method for specific optical density of smoke generated by solid materials*;
- ASTM E662, Standard test method for specific optical density of smoke generated by solid materials.*



6. ELÉTRICA



6.1. INSTALAÇÕES ELÉTRICAS

No projeto de instalações elétricas foi definido a distribuição geral das luminárias, pontos de força, comandos, circuitos, chaves, proteções e equipamentos. O atendimento à edificação foi considerado em baixa tensão, conforme a tensão operada pela concessionária local em 127V ou 220V. Os alimentadores foram dimensionados com base o critério de queda de tensão máxima admissível considerando a distância aproximada de 40 metros do quadro geral de baixa tensão até a subestação em poste. Caso a distância seja maior, os alimentadores deverão ser redimensionados.

Os circuitos que serão instalados seguirão os pontos de consumo através de eletrodutos, condutores e caixas de passagem. Todos os materiais deverão ser de qualidade para garantir a facilidade de manutenção e durabilidade.

As instalações elétricas foram projetadas de forma independente para cada bloco, permitindo flexibilidade na construção, operação e manutenção. Os alimentadores dos quadros de distribuição dos blocos têm origem no QGBT, localizado na sala técnica do bloco A, que seguem em eletrodutos enterrados no solo conforme especificado no projeto. Os alimentadores foram dimensionados com base no critério de queda de tensão máxima admissível considerando a distância entre os quadros de distribuição e o QGBT, definidas pelo layout apresentado. Os alimentadores do quadro geral de bombas e os circuitos de iluminação e tomadas do Castelo d'água ficarão localizados dentro do volume do mesmo, em local apropriado para sua instalação.

Não foram consideradas no projeto tomadas baixas em áreas de acesso irrestrito das crianças, - salas de atividades, repouso, solários, salas multiuso, sanitários infantis, refeitório e pátio - por segurança dos principais usuários, que são as crianças. Todos os circuitos de tomadas serão dotados de dispositivos diferenciais residuais de alta sensibilidade para garantir a segurança. As tomadas para ligação de computadores terão circuito exclusivo, para assegurar a estabilidade de energia.

As luminárias especificadas no projeto preveem lâmpadas de baixo consumo de energia como as fluorescentes e a vapor metálica, reatores eletrônicos de alta eficiência, alto fator de potência e baixa taxa de distorção harmônica. Foram previstas luminárias com aletas para as áreas de trabalho e leitura pelo fato de proporcionar melhor conforto visual aos usuários já que limita o ângulo de ofuscamento no ambiente. Para as áreas de preparo e manipulação de alimentos também foi especificado este tipo de luminária.

O acionamento dos comandos das luminárias é feito por seções, sempre no sentido das janelas para o interior dos ambientes. Dessa forma aproveita-se melhor a iluminação natural ao longo do dia, permitindo acionar apenas as seções que se fizerem necessária, racionalizando o uso de energia.

- Referências: **TIPO1-ELE-PLB-GER0-01-03-220.127_R02** ou **TIPO1-ELE-PLB-GER0-01-03-380.220_R02**

6.1.1. Materiais e Processo Executivo

Generalidades

A execução dos serviços deverá obedecer:



- às prescrições contidas nas normas da ABNT, específicas para cada instalação;
- às disposições constantes de atos legais;
- às especificações e detalhes dos projetos; e
- às recomendações e prescrições do fabricante para os diversos materiais.

Caixas de Derivação

As caixas de derivação serão do tipo de PVC e deverão ser empregadas em todos os pontos de entrada e/ou saída dos condutores na tubulação, em todos os pontos de instalação de luminárias, interruptores, tomadas ou outros dispositivos.

As caixas embutidas nas lajes serão firmemente fixadas nos moldes, às caixas embutidas nas paredes deverão facear o paramento de alvenaria – de modo a não resultar excessiva profundidade depois de concluído o revestimento – e serão niveladas e aprumadas.

Caixas de Passagem

As caixas de passagem, no que diz respeito à sua instalação, obedecerão às normas da ABNT atinentes ao assunto. O posicionamento das caixas deverá ser verificado no projeto de instalações elétricas.

Eletrodutos e Eletrocalhas

Os eletrodutos de energia embutidos nos forros e paredes deverão ser de PVC flexível corrugado, os embutidos em lajes ou enterrados no solo serão de PVC rígido roscável e os eletrodutos que seguem até o quadro de alimentação geral deverão ser em PVC rígido roscável. Os diâmetros deverão seguir rigorosamente os fixados em projeto.

Não poderão ser usadas curvas com deflexões menores que 90°.

Antes da enfição todos os eletrodutos e caixas deverão estar convenientemente limpos e secos.

Nos eletrodutos sem fiação (secos) deverá ser deixado arame galvanizado n.º 18 AWG ($\varnothing = 1,0$ mm) como guia.

Nas juntas de dilatação o eletroduto deverá ser embuchado por tubo de maior diâmetro, garantindo-se continuidade e estanqueidade.

A cada duas curvas no eletroduto deverá ser utilizada uma caixa, sendo que todas devem possuir tampa.

Tanto as eletrocalhas como os seus acessórios deverão ser lisas ou perfuradas, fixadas por meio de pressão e por talas acopladas a eletrocalha, que facilitam a sua instalação.

Para terminações, emendas, derivações, curvas horizontais ou verticais e acessórios de conexão deverão ser empregadas peças pré-fabricadas com as mesmas características construtivas da eletrocalha.

As eletrocalhas deverão possuir resistência mecânica a carga distribuída mínima de 19 kgf/m para cada vão de 2 m.

A conexão entre os trechos retos e conexões das eletrocalhas deverão ser executados por mata juntas, com perfil do tipo “H”, visando nivelar e melhorar o acabamento



entre as conexões e eliminar eventuais pontos de rebarba que possam comprometer a isolamento dos condutores.

As instalações (eletrodutos, caixas metálicas de passagem, tomadas, interruptores, quadros e luminárias, estruturas metálicas, dutos de ar condicionado) deverão ser conectadas ao condutor de proteção (TERRA).

Fios e Cabos

Os condutores serão instalados de forma que não estejam submetidos a esforços mecânicos incompatíveis com sua resistência, o que prevalece, também, para o seu isolamento e/ou revestimento.

As emendas e derivações serão executadas de modo a assegurar resistência mecânica adequada e contato elétrico perfeito e permanente por meio de um conector apropriado ou de solda e deverão ser executadas sempre em caixas de passagem.

Os fios ou cabos serão de cobre de alta condutividade, classe de isolamento 750 V, com isolamento termoplástica, com temperatura limite de 70° C em regime, com cobertura protetora de cloreto de polivinila (PVC).

A bitola mínima dos condutores a serem usadas serão de secção: # 2,5 mm² para as instalações elétricas em geral.

Deverá ser utilizado o sistema Duplix por identificador da Pial ou similar Hellerman, o mesmo deverá ser executado junto a entrada do disjuntor de proteção e terminação do circuito (tomada, plug, interruptor, etc).

As emendas dos condutores de secção até 4,00 mm² inclusive, poderá ser feita diretamente através de solda estanhada 50/50, com utilização de fita isolante de auto fusão para isolamento das conexões, e com cobertura final com fita isolante plástica. Acima dessa bitola deverão ser utilizados conectores apropriados.

A identificação dos condutores deverá obedecer às seguintes convenções:

A - CIRCUITOS BIFÁSICOS

- Fase A - Preto
- Fase B - Vermelho
- Neutro - Azul claro
- Retorno - Amarelo
- Terra (PE Proteção) - Verde

B – ELETRICA COMUM

- Fase - Preto
- Neutro - Azul claro (Identificado)
- Terra (PE Proteção) - Verde

Disjuntores

Todos os condutores deverão ser protegidos por disjuntores compatíveis com suas respectivas capacidades nominais, de acordo com o projeto elétrico.

Os disjuntores monoplares e bipolares de caixa moldada deverão ser da marca Siemens ou MGE, modelo 5SX1 série N, sem compensação térmica de carcaça, mecanismo



de operação manual com abertura mecanicamente livre, para operações de abertura e fechamento, dispositivo de disparo, eletromecânico, de ação direta por sobrecorrente e dispositivo de disparo de ação direta e elemento térmico para proteção contra sobrecargas prolongadas.

Disjuntores: Para circuitos bifásicos ou trifásicos deverão ser utilizados disjuntores conjugados pelo fabricante. É proibida a utilização de disjuntores acoplados na obra.

Deverá ser utilizado trava disjuntores nos quadros para evitar escorregamento dos mesmos.

Quadros Elétricos

Para atendimento às diversas áreas do prédio existirão quadros elétricos designados pelo sistema de nomenclatura alfanumérico relacionado com o local da instalação. Os locais de instalação de cada quadro estão indicados nos projetos. Todos os quadros abrigarão os disjuntores de proteção dos diversos circuitos de iluminação e tomada, assim como os equipamentos de comando e controle do sistema de supervisão predial. Os circuitos serão identificados por relação anexa à própria tampa do quadro.

Interruptores e Tomadas

Os comandos da iluminação serão feitos por meio de interruptores situados nas próprias salas. O posicionamento das unidades seguirão o projeto elétrico e projeto arquitetônico de layout.

Os interruptores serão da linha Nereya, Pial ou equivalente. As tomadas de uso geral, salvo quando houver indicação contrária, serão do tipo Padrão Brasileiro, 2P+T, 10 A ou 20A, com identificador de tensão e pino terra, da mesma linha dos interruptores. As tomadas de informática serão do tipo dedicado à rede estabilizada, cor vermelha, padrão brasileiro 2P+T, 20A, Pial ou equivalente, com identificador de tensão.

Luminárias

São previstos os seguintes tipos de luminárias com lâmpadas tipo T8 nas potências especificadas. Poderão ainda ser utilizados outros tipos de luminárias/lâmpadas, desde que observada à equivalência entre índices como luminância e eficiência luminosa/ energética.

Todas as luminárias serão metálicas, ligadas ao fio terra, não se admitindo em nenhuma hipótese luminárias de madeira ou qualquer outro material combustível.

Os reatores simples ou duplos para lâmpadas fluorescentes tubulares poderão ser eletromagnéticos, de alto fator de potência, partida rápida, com espaços internos preenchidos com composto a base de poliéster, baixo nível de ruído, para tensão de 220V, 60Hz; compensados de forma a assegurar um fator de potência do conjunto igual ou superior a 0,97. Deverão estar instalados sobre base de material incombustível.

Os reatores simples ou duplos para lâmpadas fluorescentes tubulares de alto fator de potência para lâmpadas; deverão ser com circuitos eletrônicos, taxa de distorção harmônica menor que 5%, com supressão de rádio interferência, tensão de alimentação de 198V a 264V, 60Hz.

Os reatores deverão ser fixados sobre material incombustível, não devendo estar apoiado sobre o forro.



Foram projetados pontos de iluminação de emergência, em um circuito individual, de acordo com a NBR 10898. As luminárias de emergência deverão ser ligadas em módulos especificados para a alimentação dessas luminárias na falta de energia. O esquema de ligação consta no projeto.

- Luminária de sobrepor completa para 2 lâmpadas T8 32/36W, com reator. Ref.: 2530, modelo Itaim Dim. 270 x 1250mm.

- Luminária de embutir completa para 2 lâmpadas T8 32/36W, com reator. Ref.: 2530, modelo Itaim Dim. 270 x 1250mm.

- Luminária de embutir completa para 2 lâmpadas T8 16/18W, com reator. Ref.: 2530, modelo Itaim Dim. 270 x 625mm.

- Luminária de embutir completa para 2 lâmpadas T8 32/36W, com reator. Ref.: 2001, modelo Itaim Dim. 312x1250mm.

- Luminária de piso fechada completa com uma lâmpada a vapor metálico de 70W, ignitor e reator eletrônico de alta frequência, alto fator de potência e baixa taxa de distorção harmônica ($FP > 0,92$ e $TDH < 10\%$).

- Projetor completo com uma lâmpada a vapor metálico de 150W, ignitor e reator eletrônico de alta frequência, alto fator de potência e baixa taxa de distorção harmônica ($FP > 0,92$ e $TDH < 10\%$). Refrator em vidro temperado a prova de choque térmico, $h=260\text{cm}$ do piso acabado.

- Projetor completo com uma lâmpada a vapor metálico de 250W, ignitor e reator eletrônico de alta frequência, alto fator de potência e baixa taxa de distorção harmônica ($FP > 0,92$ e $TDH < 10\%$). Refrator em vidro temperado a prova de choque térmico, fixado no piso.

- Arandela de sobrepor com 1 lâmpada fluorescente compacta de 27W, $h=220\text{cm}$ do piso acabado, com corpo em alumínio fundido pintado, borracha para vedação, difusor de vidro frisado temperado e grade frontal para proteção.

Disposições construtivas

O Ente Federado deverá submeter o projeto de instalações elétricas às entidades locais com jurisdição sobre o assunto e ajustará quaisquer exigências ou alterações impostas pelas autoridades.

Todas as instalações elétricas serão executadas com esmero e bom acabamento, os condutores, condutos e equipamentos cuidadosamente dispostas nas respectivas posições e firmemente ligados às estruturas de suporte e aos respectivos pertences, formando um conjunto mecânico eletricamente satisfatório e de boa qualidade.

Os ramais de entrada e medição serão executados em conformidade com as normas da concessionária local, abrangendo condutores e acessórios – instalados a partir do ponto de entrega até o barramento geral de entrada – caixa de medição e proteção, caixa de distribuição, os ramais de medidores, quadros, etc.

Todas as extremidades livres dos tubos serão, antes da concretagem e durante a construção, convenientemente obturadas, a fim de evitar a penetração de detritos e umidade. Deverão ser previstas passagens para as tubulações antes da concretagem.

Todas as tubulações das instalações aparentes serão pintadas nas cores convencionais exigidas pela ABNT.



6.1.2. Normas Técnicas Relacionadas

- _NR 10, *Segurança em Instalações e Serviços em Eletricidade*;
- _ABNT NBR 5123, *Relé fotelétrico e tomada para iluminação - Especificação e método de ensaio*;
- _ABNT NBR 5349, *Cabos nus de cobre mole para fins elétricos - Especificação*;
- _ABNT NBR 5370, *Conectores de cobre para condutores elétricos em sistemas de potência*;
- _ABNT NBR 5410, *Instalações elétricas de baixa tensão*;
- _ABNT NBR 5461, *Iluminação*;
- _ABNT NBR 5471, *Condutores elétricos*;
- _ABNT NBR 8133, *Rosca para tubos onde a vedação não é feita pela rosca - Designação, dimensões e tolerâncias*;
- _ABNT NBR 9312, *Receptáculo para lâmpadas fluorescentes e starters - Especificação*;
- _ABNT NBR 10898, *Sistema de iluminação de emergência*;
- _ABNT NBR 12090, *Chuveiros elétricos - Determinação da corrente de fuga - Método de ensaio*;
- _ABNT NBR 12483, *Chuveiros elétricos - Padronização*;
- _ABNT NBR 14011: *Aquecedores instantâneos de água e torneiras elétricas - Requisitos*;
- _ABNT NBR 14012, *Aquecedores instantâneos de água e torneiras elétricas - Verificação da resistência ao desgaste ou remoção da marcação - Método de ensaio*;
- _ABNT NBR 14016, *Aquecedores instantâneos de água e torneiras elétricas - Determinação da corrente de fuga - Método de ensaio*;
- _ABNT NBR 14417, *Reatores eletrônicos alimentados em corrente alternada para lâmpadas fluorescentes tubulares - Requisitos gerais e de segurança*;
- _ABNT NBR 14418, *Reatores eletrônicos alimentados em corrente alternada para lâmpadas fluorescentes tubulares - Prescrições de desempenho*;
- _ABNT NBR IEC 60061-1, *Bases de lâmpadas, porta-lâmpadas, bem como gabaritos para o controle de intercambialidade e segurança - Parte 1: Bases de lâmpadas*;
- _ABNT NBR IEC 60081, *Lâmpadas fluorescentes tubulares para iluminação geral*;
- _ABNT NBR IEC 60238, *Porta-lâmpadas de rosca Edison*;
- _ABNT NBR IEC 60439-1, *Conjuntos de manobra e controle de baixa tensão - Parte 1: Conjuntos com ensaio de tipo totalmente testados (TTA) e conjuntos com ensaio de tipo parcialmente testados (PTTA)*;
- _ABNT NBR IEC 60439-2, *Conjuntos de manobra e controle de baixa tensão - Parte 2: Requisitos particulares para linhas elétricas pré-fabricadas (sistemas de barramentos blindados)*;
- _ABNT NBR IEC 60439-3, *Conjuntos de manobra e controle de baixa tensão - Parte 3: Requisitos particulares para montagem de acessórios de baixa tensão destinados a instalação em locais acessíveis a pessoas não qualificadas durante sua utilização - Quadros de distribuição*;



_ABNT NBR IEC 60669-2-1, Interruptores para instalações elétricas fixas residenciais e similares -: Requisitos particulares - Interruptores eletrônicos;

_ABNT NBR IEC 60884-2-2, Plugues e tomadas para uso doméstico e análogo - Parte 2-2: Requisitos particulares para tomadas para aparelhos;

_ABNT NBR ISSO/CIE 8995-1, Iluminação de ambientes de trabalho.

_ABNT NBR NM 243, Cabos isolados com policloreto de vinila (PVC) ou isolados com composto termofixo elastomérico, para tensões nominais até 450/750 V, inclusive - Inspeção e recebimento;

_ABNT NBR NM 244, Condutores e cabos isolados - Ensaio de centelhamento;

_ABNT NBR NM 247-1, Cabos isolados com policloreto de vinila (PVC) para tensões nominais até 450/750 V - Parte 1, Requisitos gerais (IEC 60227-1, MOD);

_ABNT NBR NM 247-2, Cabos isolados com policloreto de vinila (PVC) para tensão nominais até 450/750 V, inclusive - Parte 2: Métodos de ensaios (IEC 60227-2, MOD);

_ABNT NBR NM 247-3, Cabos isolados com policloreto de vinila (PVC) para tensões nominais até 450/750 V, inclusive - Parte 3: Condutores isolado (sem cobertura) para instalações fixas (IEC 60227-3, MOD);

_ABNT NBR NM 247-5, Cabos isolados com policloreto de vinila (PVC) para tensões nominais até 450/750 V, inclusive - Parte 5: Cabos flexíveis (cordões) (IEC 60227-5, MOD);

_ABNT NBR NM 287-1: Cabos isolados com compostos elastoméricos termofixos, para tensões nominais até 450/750 V, inclusive - Parte 1: Requisitos gerais (IEC 60245-1, MOD);

_ABNT NBR NM 287-2, Cabos isolados com compostos elastoméricos termofixos, para tensões nominais até 450/750 V, inclusive - Parte 2: Métodos de ensaios (IEC 60245-2 MOD);

_ABNT NBR NM 287-3, Cabos isolados com compostos elastoméricos termofixos, para tensões nominais até 450/750 V, inclusive - Parte 3: Cabos isolados com borracha de silicone com trança, resistentes ao calor (IEC 60245-3 MOD);

_ABNT NBR NM 287-4, Cabos isolados com compostos elastoméricos termofixos, para tensões nominais até 450/750 V, inclusive - Parte 4: Cordões e cabos flexíveis (IEC 60245-4:2004 MOD);

_ABNT NBR NM 60454-1, Fitas adesivas sensíveis à pressão para fins elétricos - Parte 1: Requisitos gerais (IEC 60454-1:1992, MOD);

_ABNT NBR NM 60454-2, Fitas adesivas sensíveis à pressão para fins elétricos - Parte 2: Métodos de ensaio (IEC 60454-2:1992, MOD);

_ABNT NBR NM 60454-3, Fitas adesivas sensíveis à pressão para fins elétricos - Parte 3: Especificações para materiais individuais - Folha 1: Filmes de PVC com adesivos sensíveis à pressão (IEC 60454-3-1:1998, MOD);

_ABNT NBR NM 60669-1, Interruptores para instalações elétricas fixas domésticas e análogas - Parte 1: Requisitos gerais (IEC 60669-1:2000, MOD);

_ABNT NBR NM 60884-1, Plugues e tomadas para uso doméstico e análogo - Parte 1: Requisitos gerais (IEC 60884-1:2006 MOD).

Normas internacionais:

ASA – American Standard Association;



IEC – International Electrical Commission;
NEC – National Electric Code;
NEMA – National Electrical Manufacturers Association;
NFPA – National Fire Protection Association;
VDE – Verbandes Deutscher Elektrote.

6.2. INSTALAÇÕES DE CLIMATIZAÇÃO

O projeto de climatização visa o atendimento às condições de conforto em ambientes que não recebem ventilação natural ideal para o conforto dos usuários.

As soluções adotadas foram:

- Nas salas de multiuso, sala dos professores, sala da diretoria e secretaria: adoção de equipamento simples de ar condicionado;
- Demais ambientes: adoção de ventiladores de teto e previsão para condicionamento de ar futuro (locais onde a temperatura média assim determine a necessidade).

Referências: **TIPO1-ECL-PLB-GER0-01_R02**

6.2.1. Materiais e Processo Executivo

Generalidades

A execução dos serviços deverá obedecer:

- às prescrições contidas nas normas da ABNT, específicas para cada instalação;
- às disposições constantes de atos legais;
- às especificações e detalhes dos projetos; e
- às recomendações e prescrições do fabricante para os diversos materiais.

Condensadoras

As condensadoras serão instaladas na laje de cobertura em local especificado no projeto de climatização. Serão assentados sobre suportes de borracha que ficarão apoiados sobre a laje. Na ocasião da instalação de futuros aparelhos estão poderão ser fixados acima dos existentes na parede por meio de mão francesa.

Tubulação Frigorífica

A tubulação frigorífica será toda em cobre, terá solda com alto teor de prata, deverá usar curvas e conexões padronizadas e será revestida com borracha elastomérica protegida de intempéries por aluminizado.

As tubulações sairão por baixo de telhado e encaminharão até o shaft onde realizará a descida até os pontos indicados em projeto. Todo este caminhamento será realizado na vertical pelos shaft e na horizontal entre o forro e a laje.

Evaporadores

Os evaporadores serão do tipo HI-WALL quando tiverem potências de até 22.000 BTU/H e do tipo piso/teto quando tiverem potência de 30.000 BTU/H. Os evaporadores do tipo piso/teto terão uma breve inclinação para trás ensejando melhor escoamento da água para o dreno.



Disposições construtivas

As instalações das unidades deverão seguir as especificações dos fabricantes. Todos os condicionadores de ar deverão ser fornecidos com controle remoto sem fio.

As ligações elétricas dos equipamentos constituintes dos sistemas de condicionamento de ar e de ventilação deverão atender as prescrições das normas. Para seu correto posicionamento observar projeto de climatização.

Os drenos deverão ser executados em tubos de PVC e de diâmetros indicados. Serão fornecidos 04 (quatro) equipamentos de ar condicionado distribuídos da seguinte forma:

- AC5 – Sala Multiuso – 30.000 BTU's;
- AC12 – Sala da Direção – 9.000 BTU's;
- AC13 – Secretaria – 9.000 BTU's; e,
- AC14 – Sala dos Professores – 22.000 BTU's.

Os demais ambientes deverão ser preparados, tanto na instalação elétrica quanto nos drenos, para futura instalação dos equipamentos de ar condicionado.

6.2.2. Normas Técnicas Relacionadas

_ABNT NBR 10080, *Instalações de ar-condicionado para salas de computadores - Procedimento;*

_ABNT NBR 11215, *Equipamentos unitários de ar-condicionado e bomba de calor - Determinação da capacidade de resfriamento e aquecimento - Método de ensaio;*

_ABNT NBR 11829, *Segurança de aparelhos eletrodomésticos e similares - Requisitos particulares para ventiladores - Especificação;*

_ABNT NBR 14679, *Sistemas de condicionamento de ar e ventilação - Execução de serviços de higienização;*

_ABNT NBR 15627-1, *Condensadores a ar remotos para refrigeração - Parte 1: Especificação, requisitos de desempenho e identificação;*

_ABNT NBR 15627-2: *Condensadores a ar remotos para refrigeração - Parte 2: Método de ensaio;*

_ABNT NBR 15848, *Sistemas de ar condicionado e ventilação - Procedimentos e requisitos relativos às atividades de construção, reformas, operação e manutenção das instalações que afetam a qualidade do ar interior (QAI);*

_ABNT NBR 16401-1, *Instalações de ar-condicionado - Sistemas centrais e unitários - Parte 1: Projetos das instalações;*

_ABNT NBR 16401-2, *Instalações de ar-condicionado - Sistemas centrais e unitários - Parte 2: Parâmetros de conforto térmico;*

_ABNT NBR 16401-3, *Instalações de ar-condicionado - Sistemas centrais e unitários - Parte 3: Qualidade do ar interior.*

6.3. INSTALAÇÕES DE CABEAMENTO ESTRUTURADO

O projeto de cabeamento estruturado visa atender as necessidades de um serviço adequado de voz e dados para a edificação. O Projeto Tipo 1 prevê tomadas RJ-45,



incluindo os pontos destinados a telefones, e 2 pontos para acesso (AP-Access Point) para rede sem fio (WLAN – Wireless Local Área Network).

Deverá ser instalado um Rack de telecomunicações na sala específica para este fim conforme projeto. Dentro do Rack serão instalados os patch panel's de dados e voz, Modems, roteadores e switch, devendo ser realizada uma organização de todo o sistema. Todos deverão ser testados e encontrar-se em perfeitas condições.

A solução de Sistema de Cabeamento a ser adotado é o Cat6, meio físico definido para atender as necessidades de Dados e Voz para as aplicações que teremos como tráfego.

Todo o sistema de cabeamento estruturado deverá ser instalado utilizando-se de MUTO (Mult User Telecommunication Outlet), ou seja, todos os cabos utp partindo do Rack de telecomunicações deverão ser terminados em um MUTO e através de Patch Cords RJ45/RJ45 encaminhar-se até a posição de atendimento. A mesma orientação se aplica aos cabos de interligação dos ramais telefônicos aos respectivos aparelhos, locando-os e identificando-os nas posições de trabalho, assim como também os demais componentes utilizados para a construção do sistema de cabeamento estruturado, utilizando-se de tal topologia de instalação.

Todo o cabeamento instalado deverá ser testado e certificado junto ao fabricante, onde devem ser especificadas todas as garantias e benefícios do sistema de cabeamento estruturado em questão por um prazo não inferior a 15 anos.

Para a conexão da porta do Patch Panel à porta do equipamento ativo será utilizado Patch Cord.

Tanto para dados quanto para voz, sendo utilizado Patch Cord RJ-45/RJ-45.

Para uma devida organização dos Patch Cord's no Rack, serão instalados organizadores horizontais de cabos plásticos frontais e traseiros com 2U de altura ou solução que possua organizadores incorporados ao patch panel o que permitirá uma perfeita acomodação dos cabos de manobra bem como uma excelente organização e facilidade de manutenção. A conexão entre o conector RJ-45 fêmea à placa de rede do micro será feita com a utilização de Patch Cord RJ-45/RJ-45.

A identificação deverá ser aplicada nas duas extremidades do patch cord no rack e no patch panel. Para melhor visualização dos diferentes sistemas que estarão operando nos pavimentos, deverão ser seguidas as seguintes definições.

Para padronização da identificação e visualização no rack, teremos:

- Patch Cord Backbone: Branco
- Patch Cord Cascadeamento: Vermelho
- Patch Cord Dados e Voz: Azul

A empresa deverá apresentar atestado emitido pelo fabricante do material utilizado, informando que é um integrador certificado /credenciado e capaz de atender o projeto e ao mesmo tempo informando que fornece garantia de produto e instalação de pelo menos 15 anos e de aplicação. Garantia que todos os equipamentos/software lançados hoje e no futuro e baseados nas normas de execução dos cabeamentos de categorias 5e e 6 utilizados são compatíveis com a solução adotada sob pena de re-execução o serviço sem nenhum custo de material ou serviço.



Referências: TIPO1-ECE-PLB-GER0-01_R02

6.3.1 Materiais e Processo Executivo

Generalidades

A execução dos serviços deverá obedecer:

- às prescrições contidas nas normas da ABNT, específicas para cada instalação;
- às disposições constantes de atos legais;
- às especificações e detalhes dos projetos; e
- às recomendações e prescrições do fabricante para os diversos materiais.

Eletródutos e Eletrocalhas

Os eletródutos de energia embutidos nos forros e paredes deverão ser de PVC flexível corrugado e os embutidos em lajes ou enterrados no solo serão de PVC rígido roscável e atendendo os diâmetros fixados em projeto.

Não poderão ser usadas curvas com deflexões menores que 90°.

Antes da enfição todos os eletródutos e caixas deverão estar convenientemente limpos e secos.

Nos eletródutos sem fiação (secos) deverá ser deixado arame galvanizado n.º 18 AWG ($\varnothing = 1,0$ mm) como guia.

Nas juntas de dilatação o eletróduto deverá ser embuchado por tubo de maior diâmetro, garantindo-se continuidade e estanqueidade.

A cada duas curvas no eletróduto deverá ser utilizada uma caixa, sendo que todas devem possuir tampa.

Tanto as eletrocalhas como os seus acessórios deverão ser lisas ou perfuradas, fixadas por meio de pressão e por talas acopladas a eletrocalha, que facilitam a sua instalação.

Para terminações, emendas, derivações, curvas horizontais ou verticais e acessórios de conexão deverão ser empregadas peças pré-fabricadas com as mesmas características construtivas da eletrocalha.

As eletrocalhas deverão possuir resistência mecânica a carga distribuída mínima de 19 kgf/m para cada vão de 2 m.

A conexão entre os trechos retos e conexões das eletrocalhas deverão ser executados por mata juntas, com perfil do tipo "H", visando nivelar e melhorar o acabamento entre as conexões e eliminar eventuais pontos de rebarba que possam comprometer a isolamento dos condutores.

As instalações (eletródutos, caixas metálicas de passagem, tomadas, interruptores, quadros e luminárias, estruturas metálicas, dutos de ar condicionado) deverão ser conectadas ao condutor de proteção (TERRA).

Saídas e Tomadas

Serão utilizadas 2 tomadas RJ-45 Cat 6 uma para telefone e para lógica, de embutir, com espelho 4" x 2", os espelhos deverão ser da linha SIEMENS adotada para os acabamentos e as tomadas KRONE ou equivalente.



Conectorização : T-568-A para a RJ-45
Número de contatos : 8 para RJ-45
Tensão de isolamento do dielétrico : 1000 VAC RMS 60 Hz
Tensão Admissível : 150 VAC 1,5A
Durabilidade : 750 ciclos
Resistência de contato : < 20 μ OHMS
Material dos contatos : Bronze fosforoso
Revestimento dos contatos : ouro 30 μ polegadas (mínimo)
Temperatura de operação : -40°C a +70°C
Material de revestimento interno : PVC - 94V-0

6.3.2. Ligações de Rede

Uma vez instalada a infraestrutura de Cabeamento Estruturado, fica a cargo do administrador da rede a instalação, configuração e manutenção da rede de computadores e telefonia. Como um exemplo da forma de instalação, sugere-se que, no armário de telecomunicações (rack), os ramais telefônicos provenientes do PABX sejam ligados na parte traseira do bloco 110. Os dois painéis (patch panels) superiores devem ser usados para fazer espelhamento do switch, ou seja, todas as portas do switch serão ligadas nas partes traseiras dos patch panels. Os dois patch panels inferiores receberão os pontos de usuários. Serão utilizados cabos de manobra (patch cords RJ-45/RJ-45 e RJ-45/110) para ligação dos pontos de usuários com os ramais telefônicos ou rede de computadores.

Todos os segmentos do cabeamento horizontal deverão ser identificados, ou seja, deverá ser identificado a extremidade de cada cabo que deverá interligar os patch panel aos pontos de consolidação, quando houverem, ou direto às tomadas nas áreas de trabalho, bem como, as extremidades dos cabos que interligarão as tomadas RJ-45 fêmeas aos PCs. Para identificação de todos os segmentos do cabeamento horizontal (patch cords, cabos UTP patch panels), deverá ser utilizadas etiquetas em vinil branco, impressão gerada por impressora portátil de termo-transferência com opção de comunicação com computador por porta USB, importação de dados de banco de dados ou planilha. Cartucho de etiquetas com auto reconhecimento da impressora, informando saldo de etiquetas restantes no cartucho.

Todos os pontos lógicos, deverão ser identificados na parte frontal dos patch panels, bem como, no porta etiqueta da caixa sobrepor responsável pela fixação das tomadas RJ-45 fêmeas, utilizando o mesmo princípio da identificação do cabeamento horizontal.

6.3.3. Conexão com a Internet

Para estabelecer conexão com a Internet, é preciso que o serviço seja fornecido por empresas fornecedoras/ provedoras de Internet. Atualmente, existem disponíveis diversos tipos de tecnologias de conexão com Internet, como por exemplo, conexão discada, ADSL, ADSL2, cable (a cabo), etc. Deverá ser consultado na região quais tecnologias estão disponíveis e qual melhor se adapta ao local.

O administrador da rede é responsável por definir qual empresa fará a conexão e a forma como será feita. O administrador também tem total liberdade para definir como será feito o acesso pelos computadores dentro do edifício.



6.3.4. Segurança de Rede

Devem ser montados sistemas de segurança e proteção da rede. Sugere-se que o acesso à Internet seja feita através de servidor centralizado e sejam instalados: Firewall, Servidores de Proxy, Anti-Virus e Anti-Malware e outros necessários. Também devem ser criadas sub-redes virtuais para separação de computadores críticos de computadores de uso público.

6.3.5. Opcional: Wireless Access Point

Fica a critério do proprietário a decisão de instalar ou não um ponto de acesso de rede sem fio (Wireless Access Point). O Access Point (AP) deverá ser compatível com o padrão IEEE 802.11g com capacidade de transmissão de, no mínimo, 54MBps.

O alcance do AP geralmente é maior que 15 metros, portanto é necessário que o administrador da rede tome as devidas providências de segurança da rede.

A tecnologia wireless (sem fios) permite a conexão entre diferentes pontos sem a necessidade do uso de cabos - seja ele telefônico, coaxial ou ótico - por meio de equipamentos que usam radiocomunicação (comunicação via ondas de rádio) ou comunicação via infravermelho. Basicamente, esta tecnologia permite que sejam conectados à rede os dispositivos móveis, tais como notebooks e laptops, e computadores que possuem interface de rede sem fio.

Os pontos de instalação dos Access Points estão definidos em projeto e preveem que sejam deixados um RJ-45 em nível alto (próximo ao teto, conforme detalhe do projeto). Mesmo que a opção seja a não instalação do AP, a tomada alta da sala de reuniões deverá ser instalada como previsão de aquisição do dispositivo em algum momento futuro.

6.3.6. Ligações de TV

As ligações de TV foram projetadas para o uso de uma antena externa do tipo "espinha de peixe", ligando os pontos através de cabo coaxial. A antena deve ser ajustada e direcionada de forma a conseguir melhor captação do sinal. Caso não haja disponibilidade deste tipo de antena, esta poderá ser substituída por equivalente, com desempenho igual ou superior.

No caso do prédio estar localizado em região cuja recepção do sinal de TV seja de má qualidade, deverá ser contratado o serviço de TV via satélite (antena parabólica) ou a cabo. A instalação ficará como responsabilidade da empresa Contratada, assim como a garantia da qualidade do sinal de TV recebido.

Está ainda previsto, via caixa externa a eventual utilização de rede cabeada (tipo NET) para os locais que disponham deste serviço.

6.3.7. Normas Técnicas Relacionadas

_ABNT NBR 9886, Cabo telefônico interno CCI - Especificação;

_ABNT NBR 10488, Cabo telefônico com condutores estanhados, isolado com termoplástico e com núcleo protegido por capa APL - Especificação;



- _ABNT NBR 10501, *Cabo telefônico blindado para redes internas - Especificações;*
- _ABNT NBR 11789, *Cabos para descida de antena, de formato plano, com isolamento extrudado de polietileno termoplástico - Especificação;*
- _ABNT NBR 12132, *Cabos telefônicos – Ensaio de compressão - Método de ensaio;*
- _ABNT NBR 14424, *Cabos telefônicos – Dispositivo de terminação de rede (DTR) - Requisitos de desempenho;*
- _ABNT NBR 14373, *Estabilizadores de tensão de corrente alternada - Potência até 3 kVA/3 kW;*
- _ABNT NBR 14565, *Cabeamento de telecomunicações para edifícios comerciais;*
- _ABNT NBR 14691, *Sistemas de subdutos de polietileno para telecomunicações - Determinação das dimensões;*
- _ABNT NBR 14770, *Cabos coaxiais rígidos com impedância de 75 Ω para redes de banda larga - Especificações;*
- _ABNT NBR 14702, *Cabos coaxiais flexíveis com impedância de 75 Ω para redes de banda larga - Especificação;*
- _ABNT NBR 15142, *Cabo telefônico isolado com termoplástico e núcleo protegido por capa APL, aplicado para transmissão de sinais em tecnologia xDSL;*
- _ABNT NBR 15155-1, *Sistemas de dutos de polietileno para telecomunicações - Parte 1: Dutos de parede lisa - Requisitos;*
- _ABNT NBR 15204, *Conversor a semicondutor - Sistema de alimentação de potência ininterrupta com saída em corrente alternada (nobreak) - Segurança e desempenho;*
- _ABNT NBR 15214, *Rede de distribuição de energia elétrica - Compartilhamento de infraestrutura com redes de telecomunicações;*
- _ABNT NBR 15715, *Sistemas de dutos corrugados de polietileno (PE) para infraestrutura de cabos de energia e telecomunicações – Requisitos.*

6.4. INSTALAÇÕES DE SISTEMA DE EXAUSTÃO

O projeto de exaustão por ventilação mecânica para as instalações da área de serviço justifica-se pela necessidade de atendimento às condições de purificação e renovação do ar, por se tratarem de ambientes de descarga de gases nocivos, provenientes da queima do GLP, e partículas de resíduos alimentares.

A alternativa tecnológica para a exaustão de ar adotada foi a de exaustão dutada, impulsionada por ventilação mecânica de exaustores axiais. Esta solução se faz necessária na cozinha.

Na cozinha o ponto de maior emissão de resíduos se localiza sobre os fogões. Deverão ser alocados captadores de exaustão tipo coifa de ilha, centralizados com relação ao fogão, respeitando as dimensões de equipamentos e instalações indicados no projeto.

O acionamento dos exaustores comandado por interruptor simples foi discriminado no projeto de instalações elétricas. Respeitar as observações para a saída do ar no duto, que constam no projeto e as normas de instalação de tubulações e dutos industriais de fluxo.



O projeto inclui ainda nos sanitários de adulto PCD do bloco A, a previsão de instalação de exaustor, com duto flexível e vazão de 80m³/h, bem como a saída de ventilação no telhado, segundo detalhamento de projeto.

Referências: **TIPO1-EEX-PLC-SER0-01_R02**

6.4.1. Materiais e Processo Executivo

Generalidades

A execução dos serviços deverá obedecer:

- às prescrições contidas nas normas da ABNT, específicas para cada instalação;
- às disposições constantes de atos legais;
- às especificações e detalhes dos projetos; e
- às recomendações e prescrições do fabricante para os diversos materiais.

Coifas

O início do sistema é composto pela coifa ou captor, que fica instalado acima e abrangendo toda a área dos equipamentos de fritura e cozimento dos alimentos.

As coifas serão construídas em Aço Inoxidável ANSI 304 com o mínimo de 0,94mm de espessura. Conterá filtro metálico removível para retenção de gordura.

A construção da coifa deve permitir o fácil acesso para limpeza dos mesmos, evitando-se pontos de passagem ou acúmulo de gordura em locais inacessíveis.

Todo o perímetro das coifas e as partes inferiores dos suportes dos filtros devem dispor de calhas coletoras dotadas de drenos tamponados para remoção eficiente de gordura e condensados, no mesmo material da coifa.

As distância vertical entre o equipamento de cocção e a borda inferior dos filtros deve ser superior a 0,75m, já a altura entre a borda inferior da coifa e a superfície de cocção não deverá ultrapassar a 1,20m.

Rede de dutos

Os dutos são utilizados para conduzir os gases e vapores, e serão confeccionados em Aço Inoxidável ANSI 304 com no mínimo 1,09mm de espessura. Todas as juntas longitudinais e as seções transversais devem ser soldadas e totalmente estanques a vazamentos de líquidos.

A sustentação dos dutos deve ser feita por perfisados metálicos dimensionados para atender às necessidades estruturais e da operação de limpeza dos mesmos.

Sempre que possível, os dutos devem ser montados de modo a manter a declividade no sentido da coifa, de forma a facilitar a operação de limpeza dos mesmos.

Deverá ser instalado um *damp*er corta-fogo com acionamento eletromecânico na fronteira interna da fachada do duto de exaustão.

Ventiladores

Os ventiladores devem atender aos requisitos operacionais do sistema de ventilação na condição real da instalação.



As conexões dos ventiladores aos dutos de aspiração e descarga devem ser flangeadas e aparafusadas com o uso de elementos flexíveis. O material da conexão flexível deve ser incombustível e estanque a líquidos na superfície interna e com características mecânicas próprias para operar em equipamento dinâmico. Suas emendas longitudinais, além de estanques, devem ser transpassadas de no mínimo 75 mm. O material empregado deve propiciar no mínimo uma resistência ao fogo de 1 h.

O conjunto motor ventilador deve ser montado sobre amortecedores de vibração que garantam a absorção e o isolamento da vibração para a estrutura de apoio em níveis que não comprometam a integridade da estrutura e que não causem incômodo a terceiros.

Ventiladores com carcaça tubular e fluxo axial devem ser de acionamento indireto, com o motor e toda a instalação elétrica fora do fluxo de ar de exaustão. Os elementos de transmissão devem estar enclausurados e protegidos contra infiltração de gordura.

A carcaça do ventilador deve ser de construção soldada em chapa de aço inoxidável com no mínimo 1,09 mm de espessura. Os ventiladores devem ser dotados de dreno e porta de inspeção.

O compartimento onde for instalado o ventilador deve ser facilmente acessível e ter dimensões suficientes para permitir os serviços de manutenção, limpeza e eventual remoção, incluindo plataforma nivelada para execução dos serviços.

Todos os ventiladores instalados em paredes internas ou externas devem ser facilmente acessados com a utilização de uma escada de no máximo 2,0 m de altura, ou possuir uma plataforma de trabalho sob o ventilador ao qual se possa ter acesso com a utilização de uma escada de no máximo 6 m.

Toda instalação elétrica deve atender à NBR 5410, sendo que os motores elétricos devem ser do tipo totalmente fechados com ventilação externa (TFVE) e com grau de proteção mínimo IP 54 e classe B ou F de isolamento elétrico.

O ventilador será instalado no final da rede de dutos com a finalidade de diminuir o número de conexões pressurizadas, exceto nos casos dos ventiladores incorporados aos despoluidores atmosféricos ou extratores de gordura.

6.4.2. Normas Técnicas Relacionadas

_ABNT NBR 14518, *Sistemas de ventilação para cozinhas profissionais*.

Normas Internacionais:

Normas ASHRAE (American Society of Heating, Refrigerating and Air Conditioning Engineers): ASHRAE Standard 62/1989 - Ventilation for Acceptable Indoor Air Quality).

6.5. INSTALAÇÕES DE SISTEMA DE PROTEÇÃO CONTRA DESCARGAS ATMOSFÉRICAS

São sistemas ou dispositivos destinados a evitar os danos decorrentes dos efeitos das descargas atmosféricas diretas ou indiretas.

Referências: **TIPO1-EDA-PLD-GER0-01-03_R02**

6.5.1. Materiais e Processo Executivo



Generalidades

A execução dos serviços deverá obedecer:

- às prescrições contidas nas normas da ABNT, específicas para cada instalação;
- às disposições constantes de atos legais;
- às especificações e detalhes dos projetos; e
- às recomendações e prescrições do fabricante para os diversos materiais.

Materiais

Os materiais utilizados nestas instalações serão resistentes à corrosão ou convenientemente protegidas. Onde houver gases corrosivos na atmosfera, o uso do cobre é obrigatório.

Captorees Tipo Franklin

Serão de aço inoxidável com base em latão com as seguintes características:

- Altura: 300 ou 350mm;
- Número de pontas: 4 (quatro);
- Número de descidas: 2 (duas).

Terminais Aéreos

Serão de aço galvanizado com as seguintes características:

- Altura: 600mm;
- Diâmetro: 10mm (3/8");
- Fixação: horizontal, vertical, rosca mecânica ou rosca soberba.

Mastros

Serão de aço galvanizado do tipo simples.

- Altura: 300 mm;
- Diâmetro: 50mm (2").

Gaiola de Faraday

Consiste no lançamento de cabos horizontais, sobre a cobertura da edificação, de acordo como nível de proteção conforme NBR. Essa malha percorrerá toda a periferia da cobertura, bem como as periferias da casa de máquinas, caixa da escada e do reservatório superior.

Disposições construtivas

Toda a instalação de para-raios será constituída de captorees de descidas e de eletrodos de terra.

Na execução das instalações, além dos pontos mais elevados das edificações, serão considerados, também, a distribuição das massas metálicas, tanto exteriores como interiores, bem como as condições do solo e do subsolo.

Não é permitida a presença de materiais inflamáveis nas imediações das instalações de para-raios.



Todas as instalações terão bom acabamento, com os seus captosres e descidas cuidadosamente instalados e firmemente ligados às edificações, formando com a ligação à terra um conjunto eletro-mecânico satisfatório.

A fixação dos captosres e das descidas será executada com o auxílio de peças exteriores e visíveis. Esta fixação não deverá impedir qualquer reparação nas edificações e será protegida, no seu engastamento, contra infiltrações de água de chuva e depredações.

6.5.2. Normas Técnicas Relacionadas

_ABNT NBR 5419-1, *Proteção contra descargas atmosféricas – Princípios gerais;*

_ABNT NBR 5419-2, *Proteção contra descargas atmosféricas – Gerenciamento de risco;*

_ABNT NBR 5419-3, *Proteção contra descargas atmosféricas – Danos físicos a estrutura e perigos à vida;*

_ABNT NBR 5419-4, *Proteção contra descargas atmosféricas – Sistemas elétricos e eletrônicos internos na estrutura;*

_ABNT NBR 13571, *Haste de aterramento aço cobreado e acessórios.*



7. ANEXOS



7.1. TABELA DE DIMENSÕES E ÁREAS

Bloco A			
Quantidade	Ambientes	Dimensões Internas (CxLxH)	Áreas Úteis (m ²)
01	Hall	4,30 x 6,40 x 3,00	29,10
01	Circulação Interna	-	60,51
01	Secretaria	6,00 x 3,20 x 2,70	19,20
01	Sala dos Professores	6,00 x 3,40 x 2,70	20,40
01	Diretoria	-	12,53
01	Almoxarifado	-	10,00
02	Sanitários adultos acessíveis (feminino e masculino)	2,05 x 1,50 x 2,70	3,07 (x 2)
Total Área Administrativa			157,88
01	Higienização	1,30 x 2,70 x 2,70	3,72
01	Lactário	4,55 x 2,70 x 2,70	12,28
02	Fraldários	4,80 x 2,60 x 2,70	12,35 (x 2)
02	Depósitos	1,30 x 2,60 x 2,70	3,38 (x 2)
01	Amamentação	2,40 x 3,15 x 3,00	7,82
02	Salas de atividades – Creche I	6,00 x 5,95 x 3,00	35,70 (x 2)
02	Solários	-	26,93 (x 2)
Total Área Pedagógica			180,54
01	Circulação	-	17,51
01	S.I./ Telefonia / Elétrica	3,90 x 1,1 x 3,00	4,29
01	Copa Funcionários	-	10,52
01	Circulação	-	2,86
01	Lavanderia	-	11,35
01	Rouparia	2,61 x 2,15 x 2,70	5,60
01	D.M.L.	1,85 x 1,85 x 2,70	3,43
02	Vestiários Feminino e Masculino	2,05 x 1,85 x 2,70	3,78 (x 2)
01	Sanitário PCD infantil	2,50 x 1,85 x 2,70	4,62
01	Refeitório	-	89,04
01	Circulação	-	3,52



Ministério da Educação
Fundo Nacional de Desenvolvimento da Educação
Coordenação Geral de Infra-Estrutura - CGEST



01	Cozinha	-	40,13
01	Circulação	-	4,86
01	Despensa	4,30 x 2,05 x 3,00	8,81
01	Varanda de Serviço	-	26,93
01	Varanda	-	29,20
Total Área de Serviços			270,23
TOTAL BLOCO A			608,65

Bloco B			
Quantidade	Ambientes	Dimensões Internas (CxLxH)	Áreas Úteis (m²)
01	Sala de Atividades - Creche II	6,00 x 5,95 x 3,00	35,63
01	Sala de Atividades - Creche III	6,00 x 5,95 x 3,00	35,63
02	Sanitários Infantis 1 e 2	6,25 x 2,60 x 2,70	16,02 (x 2)
01	Sanitário PCD infantil	2,40 x 4,00 x 2,70	7,50
01	Sala de Atividades - Creche II	-	35,51
01	Sala de Atividades - Creche III	-	35,51
01	Sala Multiuso	6,00 x 6,40 x 3,00	38,40
02	Solários	-	26,93 (x 2)
01	Circulação	-	73,02
02	Salas de Atividades – Pré-escola 2 e 3	-	35,58 (x 2)
02	Sanitários Infantis 3 e 4	-	13,81 (x 2)
02	Sanitários de Professores Feminino e Masculino	1,20 x 1,50 x 2,70	1,78 (x 2)
02	Salas de Atividades – Pré-escola 1 e 4	6,00 x 5,95 x 3,00	35,70 (x 2)
02	Solários	-	26,93 (x 2)
01	Depósito	3,00 x 2,50 x 2,70	7,50
TOTAL BLOCO B			582,20



Demais Espaços			
Quantidade	Ambientes	Dimensões Internas (LxPxH)	Áreas Úteis (m ²)
01	Pátio Coberto	-	164,62
01	Parquinho – playground externo	-	75,70
01	Castelo D'Água	Ø2,22 x 10,00	3,87
Total Demais Espaços			244,19
Área Construída Proinfância Tipo 1			1.317,99 m²
Área Ocupada Proinfância Tipo 1			1.514,30 m²



7.2. TABELA DE ESPECIFICAÇÕES DE LOUÇAS, ACESSÓRIOS E METAIS

Bloco A	
Sanitários Adultos Acessíveis Feminino e Masculino	
02	Bacia sanitária convencional, DECA, ou equivalente com acessórios.
02	Papeleira de sobrepor interfolhado.
02	Ducha higiênica com registro e derivação, DECA, ou equivalente.
02	Válvula de descarga com acionamento por alavanca.
02	Lavatório de canto suspenso, DECA ou equivalente.
02	Torneira para lavatório com acionamento por alavanca.
02	Dispenser toalha, Melhoramentos ou equivalente.
02	Saboneteira, Melhoramentos ou equivalente.
04	Barra de apoio, aço inox polido, DECA ou equivalente.
04	Barra de apoio, aço inox polido, DECA ou equivalente.
02	Barra de apoio, aço inox polido, DECA ou equivalente.
02	Espelho cristal 4mm sem moldura, dimensões 50x90cm.
Higienização e Lactário	
01	Cuba de embutir oval cor branco gelo, DECA, ou equivalente.
01	Torneira para lavatório de mesa bica baixa, DECA, ou equivalente.
01	Dispenser toalha, Melhoramentos ou equivalente.
01	Saboneteira, Melhoramentos ou equivalente.
02	Cabide metálico, Deca ou equivalente.
02	Cuba de embutir em aço inoxidável completa, dimensões 40x34x17cm.
02	Torneira para cozinha de mesa bica móvel, DECA, ou equivalente.
Fraldários	
02	Bacia convencional Studio Kids, DECA, ou equivalente com acessórios.
02	Válvula de descarga com duplo acionamento.
02	Lavatório pequeno cor branco gelo, DECA, ou equivalente.
02	Torneira para lavatório de mesa bica baixa, DECA, ou equivalente
04	Torneira elétrica com mangueira plástica Fortti Maxi, LORENZETTI, ou equivalente.
02	Torneira de parede de uso geral para tanque ou jardim.
04	Banheira plástica rígida, 77x45x20cm de embutir, Burigotto ou equivalente.



02	Dispenser toalha, Melhoramentos ou equivalente.
02	Saboneteira, Melhoramentos ou equivalente.
08	Cabide metálico, Deca ou equivalente.
02	Barra de apoio, aço inox polido, DECA ou equivalente.
02	Barra de apoio nos chuveiros, aço inox polido.
02	Chuveiro com desviador para duchas elétricas, LORENZETTI ou equivalente.
02	Tanque de louça 40l, cor branco gelo, DECA, ou equivalente.

Amamentação

01	Lavatório pequeno cor branco gelo, DECA, ou equivalente.
01	Torneira para lavatório de mesa bica baixa, DECA, ou equivalente.
01	Dispenser toalha, Melhoramentos ou equivalente.
01	Saboneteira, Melhoramentos ou equivalente.

Refeitório

03	Cuba de embutir oval cor branco gelo, DECA, ou equivalente.
03	Torneira para lavatório de mesa bica baixa, DECA, ou equivalente.
02	Dispenser toalha, Melhoramentos ou equivalente.
02	Saboneteira, Melhoramentos ou equivalente.
01	Torneira de parede de uso geral para tanque ou jardim.

Sanitário Infantil Acessível

01	Bacia convencional Studio Kids, DECA, ou equivalente com acessórios.
01	Espelho cristal 4mm sem moldura, dimensões 50x90cm.
01	Válvula de descarga com acionamento por alavanca.
01	Ducha higiênica com registro e derivação, DECA, ou equivalente.
01	Papeleira de sobrepor interfolhado.
01	Lavatório de canto suspenso, DECA ou equivalente.
01	Torneira para lavatório com acionamento por alavanca.
01	Dispenser toalha, Melhoramentos ou equivalente.
01	Saboneteira, Melhoramentos ou equivalente.
02	Barra de apoio, aço inox polido, DECA ou equivalente.
02	Barra de apoio, aço inox polido, DECA ou equivalente.
01	Barra de apoio, aço inox polido, DECA ou equivalente.



Lavanderia	
02	Tanque de louça 40l, cor branco gelo, DECA, ou equivalente.
02	Torneira de parede de uso geral para tanque ou jardim.
D.M.L.	
01	Tanque de louça 40l, cor branco gelo, DECA, ou equivalente.
02	Torneira de parede de uso geral para tanque ou jardim.
Vestíários Feminino e Masculino	
02	Bacia sanitária convencional, DECA, ou equivalente com acessórios.
02	Espelho cristal 4mm sem moldura, dimensões 50x80cm.
02	Papeleira metálica, DECA ou equivalente.
02	Válvula de descarga com duplo acionamento.
02	Chuveiro com desviador para duchas elétricas, LORENZETTI ou equivalente.
02	Acabamento para registro pequeno, DECA ou equivalente.
02	Cuba de embutir oval cor branco gelo, DECA, ou equivalente.
02	Torneira para lavatório de mesa bica baixa, DECA, ou equivalente.
02	Dispenser toalha, Melhoramentos ou equivalente.
02	Saboneteira, Melhoramentos ou equivalente.
Cozinha	
01	Cuba de embutir em aço inoxidável completa, dimensões 60x50x40cm.
06	Cuba de embutir em aço inoxidável completa, dimensões 50x40x20cm.
05	Torneira para cozinha de mesa bica móvel, DECA, ou equivalente.
02	Torneira elétrica, LORENZETTI ou equivalente.
01	Torneira para lavatório de mesa bica baixa, DECA, ou equivalente
01	Torneira de parede de uso geral para tanque ou jardim.
01	Dispenser toalha, Melhoramentos ou equivalente.
01	Saboneteira, Melhoramentos ou equivalente.
01	Lavatório pequeno cor branco gelo, DECA, ou equivalente.
Varanda de Serviço	
02	Torneira de parede de uso geral para tanque ou jardim.
01	Cuba de embutir em aço inoxidável completa, dimensões 50x40x20cm.



Solários

02	Tanque de louça 40l, cor branco gelo, DECA, ou equivalente.
02	Torneira de parede de uso geral para tanque ou jardim.

Bloco B

Sanitário Infantil Acessível

01	Bacia convencional Studio Kids, DECA, ou equivalente com acessórios.
01	Válvula de descarga com acionamento por alavanca.
01	Ducha higiênica com registro e derivação, DECA, ou equivalente.
01	Papeleira de sobrepor interfolhado.
01	Lavatório de canto suspenso, DECA ou equivalente.
01	Torneira para lavatório com acionamento por alavanca.
01	Dispenser toalha, Melhoramentos ou equivalente.
01	Saboneteira, Melhoramentos ou equivalente.
03	Barra de apoio, aço inox polido, DECA ou equivalente.
02	Barra de apoio, aço inox polido, DECA ou equivalente.
03	Barra de apoio, aço inox polido, DECA ou equivalente.
01	Cadeira articulada para banho conforto, DECA, ou equivalente.
01	Chuveiro com desviador para duchas elétricas, LORENZETTI ou equivalente.
01	Acabamento para registro pequeno, DECA ou equivalente.
01	Cabide metálico, Deca ou equivalente.
01	Espelho cristal 4mm sem moldura, dimensões 50x90cm.

Sanitários Infantis 1 e 2

06	Bacia convencional Studio Kids, DECA, ou equivalente com acessórios.
06	Válvula de descarga com duplo acionamento.
06	Ducha higiênica com registro e derivação, DECA, ou equivalente.
02	Barra de apoio nos chuveiros, aço inox polido.
02	Barra de apoio, aço inox polido, DECA ou equivalente.
08	Cuba de embutir oval cor branco gelo, DECA, ou equivalente.
08	Torneira para lavatório de mesa bica baixa, DECA, ou equivalente.



04	Chuveiro com desviador para duchas elétricas, LORENZETTI ou equivalente.
04	Acabamento para registro pequeno, DECA ou equivalente.
06	Papeleira metálica, DECA ou equivalente.
04	Dispenser toalha, Melhoramentos ou equivalente.
04	Saboneteira, Melhoramentos ou equivalente.
06	Cabide metálico, Deca ou equivalente.
08	Espelho cristal 4mm sem moldura, dimensões 40x50cm.
Solários	
08	Cuba de embutir em aço inoxidável completa, dimensões 40x34x17cm.
08	Torneira para cozinha de mesa bica móvel, DECA, ou equivalente.
04	Torneira de parede de uso geral para tanque ou jardim.
Sanitários Infantis 3 e 4	
08	Bacia convencional Studio Kids, DECA, ou equivalente com acessórios.
08	Válvula de descarga com duplo acionamento.
08	Ducha higiênica com registro e derivação, DECA, ou equivalente.
02	Barra de apoio nos chuveiros, aço inox polido.
02	Barra de apoio, aço inox polido, DECA ou equivalente.
08	Cuba de embutir oval cor branco gelo, DECA, ou equivalente.
08	Torneira para lavatório de mesa bica baixa, DECA, ou equivalente.
04	Chuveiro com desviador para duchas elétricas, LORENZETTI ou equivalente.
04	Acabamento para registro pequeno, DECA ou equivalente.
08	Papeleira metálica, DECA ou equivalente.
04	Dispenser toalha, Melhoramentos ou equivalente.
04	Saboneteira, Melhoramentos ou equivalente.
06	Cabide metálico, Deca ou equivalente.
08	Espelho cristal 4mm sem moldura, dimensões 40x50cm.
Sanitários de Professores Feminino e Masculino	
02	Bacia sanitária convencional, DECA, ou equivalente com acessórios.
02	Espelho cristal 4mm sem moldura, dimensões 50x80cm.
02	Papeleira metálica, DECA ou equivalente.
02	Válvula de descarga com duplo acionamento.



Ministério da Educação
Fundo Nacional de Desenvolvimento da Educação
Coordenação Geral de Infra-Estrutura - CGEST



02	Lavatório pequeno cor branco gelo, DECA, ou equivalente.
02	Torneira para lavatório de mesa bica baixa, DECA, ou equivalente.
02	Dispenser toalha, Melhoramentos ou equivalente.
02	Saboneteira, Melhoramentos ou equivalente.
Demais Áreas	
Áreas externas / Jardim / Circulação	
09	Torneira de parede de uso geral para tanque ou jardim.



7.3. TABELA DE ESQUADRIAS

PORTAS DE MADEIRA				
Código	Quantidade	Dimensões Internas (LxH)	Tipo	Ambiente
PM 1	10	0,70 x 2,10	01 folha, de abrir, lisa, em madeira, com chapa metálica	Sanitários infantis / Vestiários / Sanitários de professores /
PM 2	05	0,80 x 2,10	01 folha, de abrir, com veneziana, em madeira.	Despensa/DML/Rouparia/Lavanderia/ Depósito
PM 3	06	0,82 x 2,10	01 folha, de abrir, em madeira, c/ chapa e barra metálica.	Sanitários PCD Infantis/ Sanitários PCD adultos/ Direção/ Secretaria
PM 4	04	0,80 x 2,10	01 folha, de abrir, lisa, em madeira, com chapa metálica.	Almoxarifado / Lactário / Copa / Cozinha
PM 5	10	0,82 x 2,10	01 folha, de abrir, em madeira, c/ visor de vidro, chapa e barra metálica.	Salas de atividades: Creches I, II, III e Pré-escola
PM 6	08	0,60 x 1,00	01 folha, de abrir, lisa, em madeira, com revestimento em laminando melamínico	Sanitários Infantis

PORTAS DE VIDRO				
Código	Quantidade	Dimensões Internas (LxH)	Tipo	Ambiente
PV 1	01	1,75 x 2,30	02 folhas, de abrir, em vidro temperado.	Hall
PV2	01	1,75 + 1,10 x 2,30 + 0,35	02 folhas, de abrir, com bandeira superior e lateral.	Circulação refeitório



PORTAS DE ALUMÍNIO				
PA 1	01	1,00 x 2,10	01 folha, de abrir, em alumínio, com vidro e veneziana.	Cozinha
PA2	01	0,80 x 2,10	01 folha, de abrir, em alumínio, com veneziana.	Circulação copa dos funcionários
PA3	02	1,60 x 2,10	02 folhas, de abrir, com veneziana.	S.I., Telefone / Elétrica
PA4	12	4,50 x 2,10 + 0,55	04 folhas, de correr com vidro temperado e bandeira superior fixa.	Salas de atividades: Creches I, II, III, Pré- escola e Sala Multiuso
PA5	01	2,40 x 2,10	02 folhas de correr, com vidro.	Sala de professores
PA6	02	1,20 x 1,70	02 folhas de abrir, com veneziana.	Depósito de gás
PA7	01	1,60 + 0,90 x 2,10	02 folhas de abrir, com veneziana, com bandeira lateral.	Depósito playground – Varanda

PORTÕES METÁLICOS				
PO1	02	1,50 x 2,10	02 folhas, de abrir.	Acesso principal
PO2	02	1,20 x 2,00	01 folha, de abrir.	Pátio de serviço
PO3	01	1,20 x 2,00	01 folha, de abrir 180°.	Acesso principal
PF 1	01	1,00 + 0,35 x 2,20	01 folha de abrir com chapa metálica perfurada	Varanda de serviço
PF 2	06	1,00 + 0,35 x 0,90	01 folha de abrir com chapa metálica perfurada	Solários e Castelo d'água



JANELAS DE ALUMÍNIO				
Código	Quantidade	Dimensões Internas (LxH)	Tipo	Ambiente
JA 1	02	0,70 x 1,25	guilhotina	Rouparia/ Lactário
JA 2	01	1,10 x 1,45	guilhotina	Cozinha
JA 3	02	1,40 x 1,15	fixa	Amamentação
JA 4	01	1,40 x 1,45	guilhotina	Cozinha
JA 5	01	2,00 x 1,08/ 1,28	fixa	Secretaria
JA 6	02	2,10 x 0,50	maxim-ar	Depósitos
JA 7	08	2,10 x 0,75	maxim-ar	Sanitários infantis/ Fraldários/ Copa/ Rouparia
JA 8	03	2,10 x 1,00	maxim-ar	Amamentação/ Depósito/ PCD infantil
JA 9	06	2,10 x 1,50	maxim-ar	Cozinha/ Secretaria/ Lactário/ Prof. Reuniões/ Direção/ Almoxarifado
JA 10	01	1,40 x 1,50	maxim-ar	Lavanderia
JA 11	06	1,40 x 0,75	maxim-ar	Lavanderia/ Vestiários fem. e masc./ DML/ PCD infantil/ Despensa
JA 12	04	4,20 x 0,50	maxim-ar	Pré-escola 2 e 3/ Creche II-1/ Creche III-1
JA 13	02	4,20 x 1,50	maxim-ar	Refeitório
JA 14	06	5,60 x 1,00	maxim-ar	Creches I/ Creche II-2/ Creche III-2/ Pré-escola 1/ Pré-escola 4
JA 15	02	5,60 x 1,50	maxim-ar	Refeitório/ Cozinha/ Despensa
JA 16	04	1,60 x 0,85	fixa	Sanitários infantis



7.4. LISTAGEM DE DOCUMENTOS

DOCUMENTOS

Nome do arquivo	Título
TIPO1-ARQ-MED-01_R02	Memorial Descritivo de Arquitetura
TIPO1-PLN-AT-S127_R02	Planilha Orçamentária sapatas 127V-220V
TIPO1-PLN-AT-B127_R02	Planilha Orçamentária blocos 127V-220V
TIPO1-PLN-AT-S220_R02	Planilha Orçamentária sapatas 220 V
TIPO1-PLN-AT-B220_R02	Planilha Orçamentária blocos 220 V

PRODUTOS GRÁFICOS - ARQUITETURA – 38 pranchas

Nome do arquivo	Título	Escala
TIPO1-ARQ-IMP-GER0-01_R02	Implantação	1:125
TIPO1-ARQ-PLB-GER0-02_R02	Planta Baixa	1:75
TIPO1-ARQ-LYT-GER0-03_R02	Planta de Layout – Mobiliário	1:75
TIPO1-ARQ-LYT-GER0-04_R02	Planta de Layout - Equipamento	1:75
TIPO1-ARQ-CRT-GER0-05_R02	Cortes AA, BB e CC	1:75
TIPO1-ARQ-CRT-GER0-06_R02	Cortes DD e EE e Ampliações	indicada
TIPO1-ARQ-FCH-GER0-07_R02	Fachadas 01 e 02 e Detalhes	indicada
TIPO1-ARQ-FCH-GER0-08_R02	Fachadas 03, 04, 05 e 06 e Detalhes	indicada
TIPO1-ARQ-PGP-GER0-09_R02	Paginação de Piso	1:75
TIPO1-ARQ-FOR-GER0-10_R02	Planta de Forro	indicada
TIPO1-ARQ-COB-GER0-11_R02	Planta de Cobertura	1:75
TIPO1-ARQ-ESQ-GER0-12_R02	Detalhamento de Esquadrais – Portas	indicada
TIPO1-ARQ-ESQ-GER0-13_R02	Detalhamento de Esquadrais – Portas	indicada
TIPO1-ARQ-ESQ-GER0-14_R02	Detalhamento de Esquadrais – Janelas	indicada
TIPO1-ARQ-ESQ-GER0-15_R02	Detalhamento de Esquadrais – Janelas	indicada
TIPO1-ARQ-PCD-GER0-16_R02	Detalhamento Mastros para Bandeiras e Rampa	indicada
TIPO1-ARQ-PLE-PRT0-17_R02	Portão e Muros – Planta e Elevação	indicada
TIPO1-ARQ-PCD-RFR0-18_R02	Complemento para Regiões Frias	1:75



Ministério da Educação
Fundo Nacional de Desenvolvimento da Educação
Coordenação Geral de Infra-Estrutura - CGEST



TIPO1-ARQ-AMP-BLCA-19_R02	Ampliação Bloco A - Fraldário	indicada
TIPO1-ARQ-AMP-BLCA-20_R02	Ampliação Bloco A – Lactário e lava mãos	1:25
TIPO1-ARQ-AMP-BLCA-21_R02	Ampliação Bloco A – Solários e Almojarifado	1:25
TIPO1-ARQ-AMP-BLCA-22_R02	Ampliação Bloco A – Sanitários PCD infantil e adulto	1:25
TIPO1-ARQ-AMP-BLCA-23_R02	Ampliação Bloco A – Creche I-1e2 e Amamentação	1:25
TIPO1-ARQ-AMP-BLCA-24_R02	Ampliação Bloco A - Cozinha	1:25
TIPO1-ARQ-AMP-BLCA-25_R02	Ampliação Bloco A - Cozinha	indicada
TIPO1-ARQ-AMP-BLCA-26_R02	Ampliação Bloco A – Despensa, Rouparia e DML	1:25
TIPO1-ARQ-AMP-BLCA-27_R02	Ampliação Bloco A – Lavanderia e Vestiários	indicada
TIPO1-ARQ-AMP-BLCB-28_R02	Ampliação Bloco B – Sanitários Infantis 1 e 2	indicada
TIPO1-ARQ-AMP-BLCB-29_R02	Ampliação Bloco B – Sanitários Infantis 3 e 4	indicada
TIPO1-ARQ-AMP-BLCB-30_R02	Ampliação Bloco B – Sanitários PCD e professores	1:25
TIPO1-ARQ-AMP-BLCB-31_R02	Ampliação Bloco B – Solários	1:25
TIPO1-ARQ-AMP-BLCB-32_R02	Ampliação Bloco B – Creches II-1	1:25
TIPO1-ARQ-AMP-BLCB-33_R02	Ampliação Bloco B – Creches II-2	1:25
TIPO1-ARQ-AMP-BLCB-34_R02	Ampliação Bloco B – Creches III-1	1:25
TIPO1-ARQ-AMP-BLCB-35_R02	Ampliação Bloco B – Creches III-2	1:25
TIPO1-ARQ-AMP-BLCB-36_R02	Ampliação Bloco B – Pré-escola 2 e 3	1:25
TIPO1-ARQ-AMP-BLCB-37_R02	Ampliação Bloco B – Pré-escola 1 e 4	1:25
TIPO1-ARQ-AMP-BLCB-38_R02	Ampliação Bloco B – Multiuso	1:25



LISTAGEM DE PRODUTOS GRÁFICOS – ESTRUTURAL – 34 PRANCHAS
Estrutura de Concreto – 19 pranchas

Nome do arquivo	Título	Escala
TIPO1-SFN-PLD-GER0-01_R02	Fundação indireta - Opção 1: Fundação blocos sobre estacas - Locação de obra e planta de cargas	indicada
TIPO1-SFN-PLD-GER0-02_R02	Fundação indireta – Opção 1: Fundação blocos sobre estacas – Detalhamento das blocos	indicada
TIPO1-SFS-PLD-GER0-03_R02	Fundação direta - Opção 2: Fundação sapatas – Locação de obra e planta de cargas	1:75
TIPO1-SFS-PLD-GER0-04_R02	Fundação direta - Opção 2: Fundação sapatas – Detalhamento das sapatas	indicada
TIPO1-SFS-PLD-GER0-05_R02	Fundação direta - Opção 2: Fundação sapatas – Detalhamento das sapatas	indicada
TIPO1-SCF-PLB-N000-06_R02	Planta de formas – Nível 0,00	1:75
TIPO1-SCV-PLD-N000-07_R02	Vigas nível 0,00 – Forma e armação	indicada
TIPO1-SCV-PLD-N000-08_R02	Vigas nível 0,00 – Forma e armação	indicada
TIPO1-SCV-PLD-N000-09_R02	Vigas nível 0,00 – Forma e armação	indicada
TIPO1-SCV-PLD-N000-10_R02	Vigas nível 0,00 – Forma e armação	indicada
TIPO1-SCP-PLD-N000-11_R02	Pilares nível 0,00 – Forma e armação	indicada
TIPO1-SCF-PLB-N310-12_R02	Planta de formas – Nível 3,10	1:75
TIPO1-SCV-PLD-N310-13_R02	Vigas nível 3,10 – Forma e armação	indicada
TIPO1-SCV-PLD-N310-14_R02	Vigas nível 3,10 – Forma e armação	indicada
TIPO1-SCV-PLD-N310-15_R02	Vigas nível 3,10 – Forma e armação	indicada
TIPO1-SCV-PLD-N310-16_R02	Vigas nível 3,10 – Forma e armação	indicada
TIPO1-SFN-PLD-RES0-17_R02	Reservatório – Detalhamento da fundação	indicada
TIPO1-SCO-PLD-MUR0-18_R02	Muro frontal – Forma e armação	indicada
TIPO1-SCO-PLD-GAS0-19_R02	Abrigo do gás – Forma e armação	indicada



Estrutura Metálica – 15 pranchas

Nome do arquivo	Título	Escala
TIPO1-SMT-COB-GER0-01_R02	Planta da cobertura e notas – locação das bases – Bloco A e Bloco B	1:75
TIPO1-SMT-PLE-BLCA-02_R02	Estrutura da cobertura e elevações – Bloco A	1:75
TIPO1-SMT-FOR-BLCA-03_R02	Estrutura do forro – Bloco A	1:75
TIPO1-SMT-PLE-BLCB-04_R02	Estrutura da cobertura e elevações – Bloco B	1:75
TIPO1-SMT-FOR-BLCB-05_R02	Estrutura do forro – Bloco B	1:75
TIPO1-SMT-PLE-BLCC-06_R02	Estrutura da cobertura e elevações – Bloco C Pátio coberto	Indicada
TIPO1-SMT-PLE-GER0-07_R02	Planta da cobertura – Calhas – Bloco A, Bloco B e Bloco C	1:75
TIPO1-SMT-AMP-GER0-08_R02	Ampliações das tesouras – TS1, TS2, TS3, TS4 E TS5	indicada
TIPO1-SMT-AMP-GER0-09_R02	Ampliações das tesouras – TS6, TS7, TS8 E TS9	indicada
TIPO1-SMT-DET-GER0-10_R02	Detalhes construtivos	indicada
TIPO1-SMT-DET-GER0-11_R02	Detalhes construtivos	indicada
TIPO1-SMT-COB-BLCA-12_R02	Planta de telhas e elevações – Bloco A	1:75
TIPO1-SMT-COB-BLCB-13_R02	Planta de telhas e elevações – Bloco B	1:75
TIPO1-SMT-COB-BLCC-14_R02	Planta de telhas e elevações – Bloco C Pátio coberto	1:50
TIPO1-SMT-DET-GER0-15_R02	Detalhes construtivos	indicada



PRODUTOS GRÁFICOS – HIDRÁULICA – 27 pranchas

Instalação de Água Fria – 10 pranchas

Nome do arquivo	Título	Escala
TIPO1-HAG-PLB-GER0-01_R01	Lançamento da rede – Planta baixa do térreo	1:75
TIPO1-HAG-PLB-GER0-02_R02	Lançamento da rede – Indicação isométricos	1:75
TIPO1-HAG-PLB-GER0-03_R02	Lançamento da rede – Indicação cortes	1:75
TIPO1-HAG-MOD-GER0-04_R02	Detalhes Isométricos	1:25
TIPO1-HAG-MOD-GER0-05_R02	Detalhes Isométricos	1:25
TIPO1-HAG-MOD-GER0-06_R02	Detalhes Isométricos	1:25
TIPO1-HAG-MOD-GER0-07_R02	Detalhes Isométricos	1:25
TIPO1-HAG-DET-GER0-08_R02	Detalhes - cortes	1:25
TIPO1-HAG-DET-GER0-09_R02	Detalhes - cortes	1:25
TIPO1-HAG-DET-RES0-10_R02	Detalhes – Castelo D’água	indicada

Instalação de Águas Pluviais – 4 pranchas

Nome do arquivo	Título	Escala
TIPO1-HAP-COB-GER0-01_R02	Pontos de coleta – Planta da Cobertura	1:75
TIPO1-HAP-PLB-GER0-02_R02	Pontos de coleta e Transposição –Cobertura	1:75
TIPO1-HAP-DET-GER0-03_R02	Detalhes – Planta da Cobertura	1:25
TIPO1-HAP-PLB-GER0-04_R02	Pontos de coleta e Transposição – Térreo	1:75

Instalação de Esgoto Sanitário – 7 pranchas

Nome do arquivo	Título	Escala
TIPO1-HEG-PLB-GER0-01_R02	Lançamento da Rede – Planta do Térreo	1:75
TIPO1-HEG-PLB-GER0-02_R02	Lançamento da Rede – Detalhes	1:75
TIPO1-HEG-DET-GER0-03_R02	Detalhes – S1 ao S8	1:25
TIPO1-HEG-DET-GER0-04_R02	Detalhes – S9 ao S13 e Tanque Séptico	1:25
TIPO1-HEG-DET-GER0-05_R02	Detalhes – S14 ao S16	1:25
TIPO1-HEG-DET-GER0-06_R02	Detalhes – S17 ao S21	1:25
TIPO1-HEG-PLB-GER0-07_R02	Pontos de Ventilação – Planta da Cobertura	1:75



Instalação de Gás Combustível – 1 prancha

Nome do arquivo	Título	Escala
TIPO1-HGC-PLD-GER0-01_R02	Casa de Gás - Detalhamento	indicada

Sistema de Proteção contra Incêndio – 5 pranchas

Nome do arquivo	Título	Escala
TIPO1-HIN-PLB-GER0-01_R02	Lançamento da rede de hidrantes	1:75
TIPO1-HIN-PLD-GER0-02_R02	Planta baixa, isométrico e detalhes	indicada
TIPO1-HIN-DET-GER0-03_R02	Detalhes Gerais	indicada
TIPO1-HIN-PLB-GER0-04_R02	Sinalização e Iluminação	1:75
TIPO1-HIN-PLB-GER0-05_R02	Extintor de Emergência	1:75

PRODUTOS GRÁFICOS – ELÉTRICA – 10 pranchas

Instalações Elétricas – 127V-220V – 2 pranchas

Nome do arquivo	Título	Escala
TIPO1-ELE-PLB-GER0-01-127V-220V_R02	Planta de distribuição da rede elétrica - 127V-220V	1:75
TIPO1-ELE-DIG-GER0-02-127V-220V_R02	Quadro de Cargas e Detalhes – 127V-220V	indicada

Instalações Elétricas – 220 V – 2 pranchas

Nome do arquivo	Título	Escala
TIPO1-ELE-PLB-GER0-01-220V_R02	Planta de distribuição da rede elétrica - 220V	1:75
TIPO1-ELE-DIG-GER0-02-220V_R02	Quadro de Cargas e Detalhes – 220V	indicada

Sistema de Proteção contra Descargas Atmosféricas – 3 pranchas

Nome do arquivo	Título	Escala
TIPO1-EDA-PLB-GER0-01_R02	Planta Baixa do Térreo	1:75
TIPO1-EDA-COB-GER0-02_R02	Planta de Cobertura	1:75
TIPO1-EDA-DET-GER0-03_R02	Detalhes construtivos	indicada



Instalações de Climatização – 1 prancha

Nome do arquivo	Título	Escala
TIPO1-ECL-PLB-GER0-01_R02	Lançamento da rede de dreno do ar condicionado	1:75

Instalação de Cabeamento Estruturado – 1 prancha

Nome do arquivo	Título	Escala
TIPO1-ECE-PLB-GER0-01_R02	Lançamento da rede lógica	1:75

Sistema de Exaustão – 1 prancha

Nome do arquivo	Título	Escala
TIPO1-EEX-PLC-SER0-01_R02	Planta Baixa, Corte e Detalhes – Cozinha e banheiros	indicada



7.5. LISTAGEM DE DOCUMENTOS

PANTONE 108 C
PANTONE 109 C
PANTONE 115 C
PANTONE 116 C
PANTONE 122 C
PANTONE 123 C
PANTONE 124 C
PANTONE 125 C
PANTONE 1235 C
PANTONE 135 C
PANTONE 136 C
PANTONE 137 C
PANTONE 142 C
PANTONE 143 C

PANTONE Warm Red C
PANTONE Red 032 C
PANTONE 179 C
PANTONE 180 C
PANTONE 1788 C
PANTONE 1795 C
PANTONE 1797 C
PANTONE 1805 C
PANTONE 1807 C
PANTONE 185 C
PANTONE 186 C
PANTONE 187 C

PANTONE 286 C
PANTONE 287 C
PANTONE 288 C
PANTONE 293 C
PANTONE 294 C
PANTONE 2728 C
PANTONE 2738 C
PANTONE 2748 C
PANTONE Blue 072 C
PANTONE 2747 C
PANTONE 2757 C
PANTONE 2736 C
PANTONE 2746 C
PANTONE 2756 C

Ed

PANTONE Cool Gray 4 M
PANTONE Cool Gray 5 M
PANTONE Cool Gray 6 M
PANTONE Cool Gray 7 M
PANTONE Cool Gray 8 M
PANTONE Cool Gray 9 M
PANTONE Cool Gray 10 M



PLANILHA ORÇAMENTÁRIA

OBRA:	CONSTRUÇÃO DE CRECHE PROINFÂNCIA TIPO 1 OPÇÃO 220V COM BLOCOS (PADRÃO FNDE) NA COMUNIDADE DO PLANALTO, NO MUNICÍPIO DE PACOTI/CE	DATA : 01/07/2020	FONTE	VERSÃO	DATA REF.
LOCAL:	PLANALTO, PACOTI/CE.	BDI : 28,13%	ORSE	2020/03	06/2020
CLIENTE:	PREFEITURA MUNICIPAL DE PACOTI	L.S. Hora: 84,13%	SBC	2020/05 - Fortaleza	05/2020
		L.S. Mês: 47,86%	SEINFRA	026.1 COM DESONERAÇÃO	12/2018
			SINAPI	2020/05 COM DESONERAÇÃO	06/2020
			COMPOSIÇÕES PRÓPRIAS		

ITEM	CÓDIGO	DESCRIÇÃO	FONTE	UNIDADE	QTD	VALOR UNITÁRIO R\$			PREÇO TOTAL R\$
						SEM BDI	BDI	COM BDI	
1	SERVIÇOS PRELIMINARES								64.398,58
1.1	C1937	Placa da obra em chapa de aço galvanizado, Padrão Governo Federal	SEINFRA	M2	10,00	157,22	44,23	201,45	2.014,50
1.2	98458	Tapume de chapa de madeira compensada, espessura 6mm (40x2,20m)	SINAPI	M2	88,00	81,39	22,90	104,29	9.177,52
1.3	C2850	Ligação provisória de energia elétrica aérea monofásica 50A com poste de concreto; inclusive cabeamento, caixa de proteção para medidor e aterramento	SEINFRA	UN	1,00	1.585,06	445,88	2.030,94	2.030,94
1.4	93214	Instalação provisória de água	SINAPI	UN	1,00	4.046,97	1.138,41	5.185,38	5.185,38
1.5	C2849	Instalações provisórias de esgoto	SEINFRA	UN	1,00	206,00	57,95	263,95	263,95
1.6	93212	Execução de sanitário e vestiário em canteiro de obra, inclusive instalação e aparelhos	SINAPI	M2	2,52	664,74	186,99	851,73	2.146,36
1.7	93207	Barracão para escritório de obra porte pequeno s=20,00m²	SINAPI	M2	20,00	701,75	197,40	899,15	17.983,00
1.8	93584	Barracão provisório para depósito	SINAPI	M2	20,00	579,39	162,98	742,37	14.847,40
1.9	C1630	Locação da obra (execução de gabarito)	SEINFRA	M2	1.514,30	5,27	1,48	6,75	10.221,53
1.10	C4919	Limpeza mecanizada de terreno com remoção de camada vegetal	SEINFRA	M2	2.400,00	0,17	0,05	0,22	528,00
2	MOVIMENTO DE TERRA PARA FUNDAÇÕES								39.910,82
2.1	EDIFICAÇÃO								37.534,10
2.1.1	94319	Aterro apiloado em camadas de 0,20 m com material argilo - arenoso (entre baldramas)	SINAPI	M3	274,13	33,12	9,32	42,44	11.634,08
2.1.2	93358	Escavação manual de valas em qualquer terreno exceto rocha até h= 2,0m	SINAPI	M3	270,47	55,85	15,71	71,56	19.354,83
2.1.3	94098	Regularização e compactação do fundo de valas	SINAPI	M2	142,18	4,82	1,36	6,18	878,67
2.1.4	93382	Reaterro manual de valas com compactação mecanizada	SINAPI	M3	205,16	21,56	6,06	27,62	5.666,52
2.2	MURETA E ABRIGO DE GÁS								1.510,79
2.2.1	93358	Escavação manual de valas em qualquer terreno exceto rocha até h=2,0 m	SINAPI	M3	15,59	55,85	15,71	71,56	1.115,62
2.2.2	94098	Regularização e compactação do fundo de valas	SINAPI	M2	12,95	4,82	1,36	6,18	80,03



PLANILHA ORÇAMENTÁRIA

OBRA:	CONSTRUÇÃO DE CRECHE PROINFÂNCIA TIPO 1 OPÇÃO 220V COM BLOCOS (PADRÃO FNDE) NA COMUNIDADE DO PLANALTO, NO MUNICÍPIO DE PACOTI/CE	DATA : 01/07/2020	FONTE	VERSÃO	DATA REF.
LOCAL:	PLANALTO, PACOTI/CE.	BDI : 28,13%	ORSE	2020/03	06/2020
CLIENTE:	PREFEITURA MUNICIPAL DE PACOTI	L.S. Hora: 84,13%	SBC	2020/05 - Fortaleza	05/2020
		L.S. Mês: 47,86%	SEINFRA	026.1 COM DESONERAÇÃO	12/2018
			SINAPI	2020/05 COM DESONERAÇÃO	06/2020
			COMPOSIÇÕES PRÓPRIAS		

ITEM	CÓDIGO	DESCRIÇÃO	FONTE	UNIDADE	QTD	VALOR UNITÁRIO R\$			PREÇO TOTAL R\$
						SEM BDI	BDI	COM BDI	
2.2.3	93382	Reaterro manual de valas com compactação mecanizada	SINAPI	M3	11,41	21,56	6,06	27,62	315,14
2.3	CASTELO D'ÁGUA								865,93
2.3.1	93358	ESCAVAÇÃO MANUAL DE VALA COM PROFUNDIDADE MENOR OU IGUAL A 1,30 M. AF_03/2016	SINAPI	M3	10,09	55,85	15,71	71,56	722,04
2.3.2	94098	PREPARO DE FUNDO DE VALA COM LARGURA MENOR QUE 1,5 M, EM LOCAL COM NÍVEL ALTO DE INTERFERÊNCIA. AF_06/2016	SINAPI	M2	12,96	4,82	1,36	6,18	80,09
2.3.3	93382	REATERRO MANUAL DE VALAS COM COMPACTAÇÃO MECANIZADA. AF_04/2016	SINAPI	M3	2,31	21,56	6,06	27,62	63,80
3	FUNDAÇÕES								186.773,72
3.1	ESTACAS								59.223,57
3.1.1	101173	Estaca escavada mecanicamente com 20 cm de diametro, armada.	SINAPI	M	399,00	39,60	11,14	50,74	20.245,26
3.1.2	101175	Estaca escavada mecanicamente com 40 cm de diametro, armada.	SINAPI	M	399,00	76,24	21,45	97,69	38.978,31
3.2	BLOCOS								45.741,93
3.2.1	96619	Lastro de concreto não-estrutural, espessura 5cm - fundo de vala	SINAPI	M2	56,00	21,60	6,08	27,68	1.550,08
3.2.2	96535	Forma de madeira em tábuas para fundações, com reaproveitamento	SINAPI	M2	161,06	94,49	26,58	121,07	19.499,53
3.2.3	92919	Armação de aço CA-50 Ø 10mm; incluso fornecimento, corte, dobra e colocação	SINAPI	KG	493,90	7,79	2,19	9,98	4.929,12
3.2.4	92921	Armação de aço CA-50 Ø 12,5mm; incluso fornecimento, corte, dobra e colocação	SINAPI	KG	273,40	6,48	1,82	8,30	2.269,22
3.2.5	92915	Armação de aço CA-60 Ø 5,0mm; incluso fornecimento, corte, dobra e colocação	SINAPI	KG	374,20	10,74	3,02	13,76	5.148,99
3.2.6	96557	Concreto Bombeado fck= 25MPa; incluindo preparo, lançamento e adensamento	SINAPI	M3	25,36	379,92	106,87	486,79	12.344,99
3.3	VIGAS BALDRAMES								72.914,52
3.3.1	95241	Lastro de concreto não-estrutural, espessura 5cm - fundo de vala	SINAPI	M2	99,89	20,74	5,83	26,57	2.654,08
3.3.2	96536	Forma de madeira em tábuas para fundações, com reaproveitamento	SINAPI	M2	593,99	45,98	12,93	58,91	34.991,95
3.3.3	92916	Armação de aço CA-50 Ø 6,3mm; incluso fornecimento, corte, dobra e colocação	SINAPI	KG	0,17	9,76	2,75	12,51	2,13



PLANILHA ORÇAMENTÁRIA

OBRA:	CONSTRUÇÃO DE CRECHE PROINFÂNCIA TIPO 1 OPÇÃO 220V COM BLOCOS (PADRÃO FNDE) NA COMUNIDADE DO PLANALTO, NO MUNICÍPIO DE PACOTI/CE	DATA : 01/07/2020	FONTE	VERSÃO	DATA REF.
LOCAL:	PLANALTO, PACOTI/CE.	BDI : 28,13%	ORSE	2020/03	06/2020
CLIENTE:	PREFEITURA MUNICIPAL DE PACOTI	L.S. Hora: 84,13%	SBC	2020/05 - Fortaleza	05/2020
		L.S. Mês: 47,86%	SEINFRA	026.1 COM DESONERAÇÃO	12/2018
			SINAPI	2020/05 COM DESONERAÇÃO	06/2020
			COMPOSIÇÕES PRÓPRIAS		

ITEM	CÓDIGO	DESCRIÇÃO	FONTE	UNIDADE	QTD	VALOR UNITÁRIO R\$			PREÇO TOTAL R\$
						SEM BDI	BDI	COM BDI	
3.3.4	92917	Armação de aço CA-50 Ø 8mm; incluso fornecimento, corte, dobra e colocação	SINAPI	KG	804,86	8,88	2,50	11,38	9.159,31
3.3.5	92919	Armação de aço CA-50 Ø 10mm; incluso fornecimento, corte, dobra e colocação	SINAPI	KG	88,18	7,79	2,19	9,98	880,04
3.3.6	92921	Armação de aço CA-50 Ø 12,5mm; incluso fornecimento, corte, dobra e colocação	SINAPI	KG	24,33	6,48	1,82	8,30	201,94
3.3.7	92915	Armação de aço CA-60 Ø 5,0mm; incluso fornecimento, corte, dobra e colocação	SINAPI	KG	405,01	10,74	3,02	13,76	5.572,94
3.3.8	96557	Concreto Bombeado fck= 25MPa; incluindo preparo, lançamento e adensamento	SINAPI	M3	39,96	379,92	106,87	486,79	19.452,13
3.4	ABRIGO DE GÁS - BLOCOS								3.601,34
3.4.1	101176	Estaca escavada mecanicamente com 30 cm de diametro, sem armação	SINAPI	M	21,00	97,10	27,31	124,41	2.612,61
3.4.2	95241	Lastro de concreto não-estrutural, espessura 5 cm	SINAPI	M2	1,50	20,74	5,83	26,57	39,86
3.4.3	96534	Forma de madeira em tábuas para fundações, com reaproveitamento	SINAPI	M2	6,00	54,05	15,20	69,25	415,50
3.4.4	92915	Armação de aço CA-60 Ø 5,0mm; incluso fornecimento, corte, dobra e colocação	SINAPI	KG	12,23	10,74	3,02	13,76	168,28
3.4.5	96557	Concreto Bombeado fck= 25MPa; incluindo preparo, lançamento e adensamento	SINAPI	M3	0,75	379,92	106,87	486,79	365,09
3.5	MURETA E ABRIGO DE GÁS - VIGAS BALDRAMES								5.292,36
3.5.1	95241	Lastro de concreto não-estrutural, espessura 5cm	SINAPI	M2	11,45	20,74	5,83	26,57	304,23
3.5.2	C1608	Lastro de concreto não-estrutural, espessura 7cm, com impermeabilizante - entre baldrames	SEINFRA	M2	1,48	62,54	17,59	80,13	118,59
3.5.3	96536	Forma de madeira em tábuas para fundações, com reaproveitamento	SINAPI	M2	36,64	45,98	12,93	58,91	2.158,46
3.5.4	92917	Armação de aço CA-50 Ø 8mm; incluso fornecimento, corte, dobra e colocação	SINAPI	KG	78,87	8,88	2,50	11,38	897,54
3.5.5	92915	Armação de aço CA-60 Ø 5,0mm; incluso fornecimento, corte, dobra e colocação	SINAPI	KG	8,43	10,74	3,02	13,76	116,00
3.5.6	96558	Concreto Bombeado fck= 25MPa; incluindo preparo, lançamento e adensamento	SINAPI	M3	3,44	385,13	108,34	493,47	1.697,54
4	SUPERESTRUTURA								151.122,19
4.1	CONCRETO ARMADO - PILARES								59.823,23



PLANILHA ORÇAMENTÁRIA

OBRA:	CONSTRUÇÃO DE CRECHE PROINFÂNCIA TIPO 1 OPÇÃO 220V COM BLOCOS (PADRÃO FNDE) NA COMUNIDADE DO PLANALTO, NO MUNICÍPIO DE PACOTI/CE	DATA : 01/07/2020	FONTE	VERSÃO	DATA REF.
LOCAL:	PLANALTO, PACOTI/CE.	BDI : 28,13%	ORSE	2020/03	06/2020
CLIENTE:	PREFEITURA MUNICIPAL DE PACOTI	L.S. Hora: 84,13%	SBC	2020/05 - Fortaleza	05/2020
		L.S. Mês: 47,86%	SEINFRA	026.1 COM DESONERAÇÃO	12/2018
			SINAPI	2020/05 COM DESONERAÇÃO	06/2020
			COMPOSIÇÕES PRÓPRIAS		

ITEM	CÓDIGO	DESCRIÇÃO	FONTE	UNIDADE	QTD	VALOR UNITÁRIO R\$			PREÇO TOTAL R\$
						SEM BDI	BDI	COM BDI	
4.1.1	92434	Montagem e desmontagem de forma para pilares, em chapa de madeira compensada plastificada com reaproveitamento	SINAPI	M2	510,21	31,31	8,81	40,12	20.469,63
4.1.2	92778	Armação de aço CA-50 Ø 10mm; incluso fornecimento, corte, dobra e colocação	SINAPI	KG	1.057,50	8,23	2,32	10,55	11.156,63
4.1.3	92779	Armação de aço CA-50 Ø 12,5mm; incluso fornecimento, corte, dobra e colocação	SINAPI	KG	657,88	6,80	1,91	8,71	5.730,13
4.1.4	92775	Armação de aço CA-60 Ø 5,0mm; incluso fornecimento, corte, dobra e colocação	SINAPI	KG	627,66	11,78	3,31	15,09	9.471,39
4.1.5	92722	Concreto Bombeado fck= 25MPa; incluindo preparo, lançamento e adensamento	SINAPI	M3	28,15	360,30	101,35	461,65	12.995,45
4.2	CONCRETO ARMADO - VIGAS								78.535,71
4.2.1	92471	Montagem e desmontagem de forma para vigas, em chapa de madeira compensada plastificada com reaproveitamento	SINAPI	M2	597,12	50,41	14,18	64,59	38.567,98
4.2.2	92777	Armação de aço CA-50 Ø 8mm; incluso fornecimento, corte, dobra e colocação	SINAPI	KG	1.058,64	9,46	2,66	12,12	12.830,72
4.2.3	92778	Armação de aço CA-50 Ø 10mm; incluso fornecimento, corte, dobra e colocação	SINAPI	KG	62,37	8,23	2,32	10,55	658,00
4.2.4	92779	Armação de aço CA-50 Ø 12,5mm; incluso fornecimento, corte, dobra e colocação	SINAPI	KG	7,16	6,80	1,91	8,71	62,36
4.2.5	92775	Armação de aço CA-60 Ø 5,0mm; incluso fornecimento, corte, dobra e colocação	SINAPI	KG	571,09	11,78	3,31	15,09	8.617,75
4.2.6	92726	Concreto Bombeado fck= 25MPa; incluindo preparo, lançamento e adensamento	SINAPI	M3	40,30	344,70	96,96	441,66	17.798,90
4.3	CONCRETO ARMADO PARA VERGAS								8.464,22
4.3.1	93183	Verga e contraverga pré-moldada fck= 20MPa, seção 10x10cm	SINAPI	M	216,92	30,45	8,57	39,02	8.464,22
4.4	CONCRETO ARMADO - MURETA - PILARES								1.584,40
4.4.1	92434	Montagem e desmontagem de forma para pilares, em chapa de madeira compensada plastificada com reaproveitamento	SINAPI	M2	16,02	31,31	8,81	40,12	642,72
4.4.2	92777	Armação de aço CA-50 Ø 8mm; incluso fornecimento, corte, dobra e colocação	SINAPI	KG	41,19	9,46	2,66	12,12	499,22
4.4.3	92775	Armação de aço CA-60 Ø 5,0mm; incluso fornecimento, corte, dobra e colocação	SINAPI	KG	9,13	11,78	3,31	15,09	137,77
4.4.4	92722	Concreto Bombeado fck= 25MPa; incluindo preparo, lançamento e adensamento	SINAPI	M3	0,66	360,30	101,35	461,65	304,69
4.5	CONCRETO ARMADO - CASA DE GÁS - PILARES - VIGAS E LAJE								2.714,63



PLANILHA ORÇAMENTÁRIA

OBRA:	CONSTRUÇÃO DE CRECHE PROINFÂNCIA TIPO 1 OPÇÃO 220V COM BLOCOS (PADRÃO FNDE) NA COMUNIDADE DO PLANALTO, NO MUNICÍPIO DE PACOTI/CE	DATA : 01/07/2020	FONTE	VERSÃO	DATA REF.
LOCAL:	PLANALTO, PACOTI/CE.	BDI : 28,13%	ORSE	2020/03	06/2020
CLIENTE:	PREFEITURA MUNICIPAL DE PACOTI	L.S. Hora: 84,13%	SBC	2020/05 - Fortaleza	05/2020
		L.S. Mês: 47,86%	SEINFRA	026.1 COM DESONERAÇÃO	12/2018
			SINAPI	2020/05 COM DESONERAÇÃO	06/2020
			COMPOSIÇÕES PRÓPRIAS		

ITEM	CÓDIGO	DESCRIÇÃO	FONTE	UNIDADE	QTD	VALOR UNITÁRIO R\$			PREÇO TOTAL R\$
						SEM BDI	BDI	COM BDI	
4.5.1	92434	Montagem e desmontagem de forma para pilares, em chapa de madeira compensada plastificada com reaproveitamento	SINAPI	M2	22,66	31,31	8,81	40,12	909,12
4.5.2	92776	Armação de aço CA-50 Ø 6,3mm; incluso fornecimento, corte, dobra e colocação	SINAPI	KG	18,52	10,55	2,97	13,52	250,39
4.5.3	92777	Armação de aço CA-50 Ø 8mm; incluso fornecimento, corte, dobra e colocação	SINAPI	KG	19,50	9,46	2,66	12,12	236,34
4.5.4	92778	Armação de aço CA-50 Ø 10mm; incluso fornecimento, corte, dobra e colocação	SINAPI	KG	33,61	8,23	2,32	10,55	354,59
4.5.5	92775	Armação de aço CA-60 Ø 5,0mm; incluso fornecimento, corte, dobra e colocação	SINAPI	KG	19,23	11,78	3,31	15,09	290,18
4.5.6	92722	Concreto Bombeado fck= 25MPa; incluindo preparo, lançamento e adensamento	SINAPI	M3	1,46	360,30	101,35	461,65	674,01
5	SISTEMA DE VEDAÇÃO VERTICAL								116.434,00
5.1	ELEMENTOS VAZADOS								800,87
5.1.1	S739371S	Cobogó de concreto (elemento vazado) - (6x40x40cm) assentado com argamassa traço 1:4 (cimento, areia)	ORSE	m2	6,10	102,47	28,82	131,29	800,87
5.2	ALVENARIA DE VEDAÇÃO								110.129,90
5.2.1	87489	Alvenaria de vedação de 1/2 vez em tijolos cerâmicos (dimensões nominais: 39x19x09); assentamento em argamassa no traço 1:2:8 (cimento, cal e areia) para parede interna	SINAPI	M2	1.015,65	34,39	9,67	44,06	44.749,54
5.2.2	87519	Alvenaria de vedação de 1 vez em tijolos cerâmicos de 08 furos (dimensões nominais: 19x19x09); assentamento em argamassa no traço 1:2:8 (cimento, cal e areia) para sóculos	SINAPI	M2	16,86	56,49	15,89	72,38	1.220,33
5.2.3	87491	Alvenaria de vedação horizontal em tijolos cerâmicos dimensões nominais: 14x19x39; assentamento em argamassa no traço 1:2:8 (cimento, cal e areia) para parede externa	SINAPI	M2	710,21	47,37	13,33	60,70	43.109,75
5.2.4	S72132S	Alvenaria em tijolos maciços 5x10x20 cm (espessura 10cm), acentamento com argamassa no traço 1:2:8 (cimento, cal e areia)	ORSE	m2	13,02	44,84	12,61	57,45	748,00
5.2.5	93202	Encunhamento (aperto de alvenaria) em tijolo cerâmicos maciços 5x10x20cm 1 vez (esp. 20cm), assentamento c/ argamassa traço1:6 (cimento e areia)	SINAPI	M	536,28	16,19	4,55	20,74	11.122,45
5.2.6	C4070	Divisória de banheiros e sanitários em granito com espessura de 2cm polido assentado com argamassa traço 1:4	SEINFRA	M2	15,72	398,83	112,19	511,02	8.033,23
5.2.7	96361	Fechamento de shafts com placas de gesso acartonado	SINAPI	M2	7,20	124,29	34,96	159,25	1.146,60
5.3	ALVENARIA DA MURETA								5.503,23
5.3.1	89977	Alvenaria de vedação horizontal em tijolos cerâmicos dimensões nominais: 14x19x39; assentamento em argamassa no traço 1:2:8 (cimento, cal e areia)	SINAPI	M2	42,84	100,26	28,20	128,46	5.503,23
6	ESQUADRIAS								258.651,17



PLANILHA ORÇAMENTÁRIA

OBRA:	CONSTRUÇÃO DE CRECHE PROINFÂNCIA TIPO 1 OPÇÃO 220V COM BLOCOS (PADRÃO FNDE) NA COMUNIDADE DO PLANALTO, NO MUNICÍPIO DE PACOTI/CE	DATA : 01/07/2020	FONTE	VERSÃO	DATA REF.
LOCAL:	PLANALTO, PACOTI/CE.	BDI : 28,13%	ORSE	2020/03	06/2020
CLIENTE:	PREFEITURA MUNICIPAL DE PACOTI	L.S. Hora: 84,13%	SBC	2020/05 - Fortaleza	05/2020
		L.S. Mês: 47,86%	SEINFRA	026.1 COM DESONERAÇÃO	12/2018
			SINAPI	2020/05 COM DESONERAÇÃO	06/2020
			COMPOSIÇÕES PRÓPRIAS		

ITEM	CÓDIGO	DESCRIÇÃO	FONTE	UNIDADE	QTD	VALOR UNITÁRIO R\$			PREÇO TOTAL R\$
						SEM BDI	BDI	COM BDI	
6.1	PORTAS DE MADEIRA							42.316,91	
6.1.1	90842	Porta de Madeira - PM1 - 70x210, incluso ferragens e fechadura, conforme projeto de esquadrias	SINAPI	UN	10,00	728,60	204,96	933,56	9.335,60
6.1.2	100692	Porta de Madeira - PM2 - 80x210, com veneziana, incluso ferragens e fechadura, conforme projeto de esquadrias	SINAPI	UN	5,00	965,12	271,49	1.236,61	6.183,05
6.1.3	90843	Porta de Madeira - PM3 - 82x210, incluso ferragens e fechadura, conforme projeto de esquadrias	SINAPI	UN	6,00	739,87	208,13	948,00	5.688,00
6.1.4	90843	Porta de Madeira - PM4 - 80x210, incluso ferragens e fechadura, conforme projeto de esquadrias	SINAPI	UN	4,00	739,87	208,13	948,00	3.792,00
6.1.5	100692	Porta de Madeira - PM5 - 82 cm x 210 cm com visor, incluso ferragens e fechadura, conforme projeto de esquadrias	SINAPI	UN	10,00	965,12	271,49	1.236,61	12.366,10
6.1.6	P643205	Porta de compesando de madeira - PM6 - 60x100, folha lisa revestida com laminado melamínico, incluso ferragens, conforme projeto de esquadrias	PRÓPRIA	UN	8,00	483,12	135,90	619,02	4.952,16
6.2	FERRAGENS E ACESSÓRIOS							5.408,08	
6.2.1	91305	Fechadura de embutir completa, tipo tarjeta livre-ocupado	SINAPI	UN	8,00	53,23	14,97	68,20	545,60
6.2.2	100866	Barra de apoio 60 cm, aço inox polido - PM3 e PM5	SINAPI	UN	14,00	271,07	76,25	347,32	4.862,48
6.3	PORTAS EM ALUMÍNIO							70.637,03	
6.3.1	00004914	Porta de abrir - PA1 - 100x210 em chapa de alumínio com veneziana e vidro mini boreal-conforme projeto de esquadrias, inclusive ferragens e vidro	SINAPI	M2	2,10	460,13	129,43	589,56	1.238,08
6.3.2	00039024	Porta de abrir - PA2 - 80x210 em chapa de alumínio com veneziana e vidro mini boreal-conforme projeto de esquadrias, inclusive ferragens e vidro	SINAPI	UN	1,00	567,48	159,63	727,11	727,11
6.3.3	00004917	Porta de abrir - PA3 - 160x210 em chapa de alumínio com veneziana- conforme projeto de esquadrias, inclusive ferragens e vidro	SINAPI	M2	6,72	317,77	89,39	407,16	2.736,12
6.3.4	100702	Porta de correr - PA4 - 450x270 conforme projeto de esquadrias, inclusive ferragens e vidro liso incolor, espessura 8mm	SINAPI	M2	143,10	322,09	90,60	412,69	59.055,94
6.3.5	100702	Porta de correr - PA5 - 240x210 - conforme projeto de esquadrias, inclusive ferragens e vidro liso incolor, espessura 8mm	SINAPI	M2	5,04	322,09	90,60	412,69	2.079,96
6.3.6	91341	Porta de abrir - PA6 - 120x170 - veneziana- conforme projeto de esquadrias, inclusive ferragens	SINAPI	M2	4,08	401,51	112,94	514,45	2.098,96
6.3.7	91341	Porta de abrir - PA7 - 160+90x210 - veneziana- conforme projeto de esquadrias, inclusive ferragens	SINAPI	M2	5,25	401,51	112,94	514,45	2.700,86
6.4	PORTAS DE VIDRO							6.728,75	
6.4.1	73838/001	Porta de Vidro temperado - PV1 - 175x230, com ferragens, conforme projeto de esquadrias	SINAPI	UN	1,00	2.090,15	587,96	2.678,11	2.678,11



PLANILHA ORÇAMENTÁRIA

OBRA:	CONSTRUÇÃO DE CRECHE PROINFÂNCIA TIPO 1 OPÇÃO 220V COM BLOCOS (PADRÃO FNDE) NA COMUNIDADE DO PLANALTO, NO MUNICÍPIO DE PACOTI/CE	DATA : 01/07/2020	FONTE	VERSÃO	DATA REF.
LOCAL:	PLANALTO, PACOTI/CE.	BDI : 28,13%	ORSE	2020/03	06/2020
CLIENTE:	PREFEITURA MUNICIPAL DE PACOTI	L.S. Hora: 84,13%	SBC	2020/05 - Fortaleza	05/2020
		L.S. Mês: 47,86%	SEINFRA	026.1 COM DESONERAÇÃO	12/2018
			SINAPI	2020/05 COM DESONERAÇÃO	06/2020
			COMPOSIÇÕES PRÓPRIAS		

ITEM	CÓDIGO	DESCRIÇÃO	FONTE	UNIDADE	QTD	VALOR UNITÁRIO R\$			PREÇO TOTAL R\$
						SEM BDI	BDI	COM BDI	
6.4.2	73838/001	Porta de Vidro temperado - PV2 - 175x230, de abrir,com ferragens, conforme projeto de esquadrias	SINAPI	UN	1,00	2.090,15	587,96	2.678,11	2.678,11
6.4.3	72120	Bandeiras fixas de vidro 175x35 para porta PV2, conforme projeto de esquadria	SINAPI	M2	3,53	303,46	85,36	388,82	1.372,53
6.5	JANELAS DE ALUMÍNIO								63.147,33
6.5.1	94559	Janela de Alumínio - JA-01, 70x125, completa conforme projeto de esquadrias - Guilhotina	SINAPI	M2	1,75	577,39	162,42	739,81	1.294,67
6.5.2	94559	Janela de Alumínio - JA-02, 70x125, completa conforme projeto de esquadrias - Guilhotina	SINAPI	M2	1,60	577,39	162,42	739,81	1.183,70
6.5.3	100674	Janela de Alumínio - JA-03, 140x115, completa conforme projeto de esquadrias - Fixa	SINAPI	M2	3,22	245,83	69,15	314,98	1.014,24
6.5.4	94559	Janela de Alumínio - JA-04, 140x145, completa conforme projeto de esquadrias - Guilhotina	SINAPI	M2	2,03	577,39	162,42	739,81	1.501,81
6.5.5	100674	Janela de Alumínio - JA-05, 200x105, completa conforme projeto de esquadrias - Fixa	SINAPI	M2	2,16	245,83	69,15	314,98	680,36
6.5.6	94569	Janela de Alumínio - JA-06, 210x50, completa conforme projeto de esquadrias - Maximizar - incluso vidro liso incolor, espessura 6mm	SINAPI	M2	2,10	363,25	102,18	465,43	977,40
6.5.7	94569	Janela de Alumínio - JA-07, 210x75, completa conforme projeto de esquadrias - Maximizar - incluso vidro liso incolor, espessura 6mm	SINAPI	M2	12,60	363,25	102,18	465,43	5.864,42
6.5.8	94569	Janela de Alumínio - JA-08, 210x100, completa conforme projeto de esquadrias - Maximizar - incluso vidro liso incolor, espessura 6mm	SINAPI	M2	6,30	363,25	102,18	465,43	2.932,21
6.5.9	94569	Janela de Alumínio - JA-09, 210x150, completa conforme projeto de esquadrias - Maximizar - incluso vidro liso incolor, espessura 6mm	SINAPI	M2	18,90	363,25	102,18	465,43	8.796,63
6.5.10	94569	Janela de Alumínio - JA-10, 140x150, completa conforme projeto de esquadrias - Maximizar - incluso vidro liso incolor, espessura 6mm	SINAPI	M2	2,10	363,25	102,18	465,43	977,40
6.5.11	94569	Janela de Alumínio - JA-11, 140x75, completa conforme projeto de esquadrias - Maximizar - incluso vidro liso incolor, espessura 6mm	SINAPI	M2	6,30	363,25	102,18	465,43	2.932,21
6.5.12	94569	Janela de Alumínio - JA-12, 420x50, completa conforme projeto de esquadrias - Maximizar - incluso vidro liso incolor, espessura 6mm	SINAPI	M2	8,40	363,25	102,18	465,43	3.909,61
6.5.13	94569	Janela de Alumínio - JA-13, 420x150, completa conforme projeto de esquadrias - Maximizar - incluso vidro liso incolor, espessura 6mm	SINAPI	M2	12,60	363,25	102,18	465,43	5.864,42
6.5.14	94569	Janela de Alumínio - JA-14, 560x100, completa conforme projeto de esquadrias - Maximizar - incluso vidro liso incolor, espessura 6mm	SINAPI	M2	33,60	363,25	102,18	465,43	15.638,45
6.5.15	94569	Janela de Alumínio - JA-15, 560x150, completa conforme projeto de esquadrias - Maximizar - incluso vidro liso incolor, espessura 6mm	SINAPI	M2	16,80	363,25	102,18	465,43	7.819,22
6.5.16	100674	Janela de Alumínio - JA-16, 160x0,85, completa conforme projeto de esquadrias - Fixa	SINAPI	M2	5,44	245,83	69,15	314,98	1.713,49
6.5.17	102180	Tela de nylon de proteção- fixada na esquadria	ORSE	m2	19,38	1,90	0,53	2,43	47,09



PLANILHA ORÇAMENTÁRIA

OBRA:	CONSTRUÇÃO DE CRECHE PROINFÂNCIA TIPO 1 OPÇÃO 220V COM BLOCOS (PADRÃO FNDE) NA COMUNIDADE DO PLANALTO, NO MUNICÍPIO DE PACOTI/CE	DATA : 01/07/2020	FONTE	VERSÃO	DATA REF.
LOCAL:	PLANALTO, PACOTI/CE.	BDI : 28,13%	ORSE	2020/03	06/2020
CLIENTE:	PREFEITURA MUNICIPAL DE PACOTI	L.S. Hora: 84,13%	SBC	2020/05 - Fortaleza	05/2020
		L.S. Mês: 47,86%	SEINFRA	026.1 COM DESONERAÇÃO	12/2018
			SINAPI	2020/05 COM DESONERAÇÃO	06/2020
			COMPOSIÇÕES PRÓPRIAS		

ITEM	CÓDIGO	DESCRIÇÃO	FONTE	UNIDADE	QTD	VALOR UNITÁRIO R\$			PREÇO TOTAL R\$
						SEM BDI	BDI	COM BDI	
6.6	VIDROS								16.675,16
6.6.1	72118	Vidro liso temperado incolor, espessura 6mm para janelas	SINAPI	M2	16,20	189,76	53,38	243,14	3.938,87
6.6.2	72120	Box em vidro temperado incolor, 10mm, com altura de 1,80m	SINAPI	M2	7,20	303,46	85,36	388,82	2.799,50
6.6.3	72120	Divisória em vidro temperado, jateado, 10mm com porta de correr	SINAPI	M2	3,57	303,46	85,36	388,82	1.388,09
6.6.4	85005	Espelho cristal esp. 4mm sem moldura de madeira	SINAPI	M2	16,90	394,79	111,05	505,84	8.548,70
6.7	GRADIL METÁLICO								53.737,91
6.7.1	99862	Gradil metalico e tela de aço galvanizado, inclusive pintura (GR1, GR2, GR3, GR4)	SINAPI	M2	69,79	401,87	113,05	514,92	35.936,27
6.7.2	C1999	Portão de abrir em chapa de aço perfurada, inclusive pintura (PF1 e PF2)	SEINFRA	M2	20,52	177,16	49,84	227,00	4.658,04
6.7.3	I0537	Fechamento com chapa de aço perfurada, inclusive perfis metálicos para suporte e pintura	SEINFRA	M2	164,44	33,16	9,33	42,49	6.987,06
6.7.4	S12104	Portão de abrir com gradil metálico e tela de aço galvanizado, inclusive pintura	ORSE	m2	13,50	355,92	100,12	456,04	6.156,54
7	SISTEMAS DE COBERTURA								539.372,41
7.1	C1353	Estrutura steel frame metalica em tesouras	SEINFRA	M2	1.451,75	152,95	43,02	195,97	284.499,45
7.2	00040740	Telha Sanduiche metalica com preenchimento em PIR 30mm, 0,5 x 0,43mm	SINAPI	M2	1.402,03	108,33	30,47	138,80	194.601,76
7.3	C0993	Cumeeira em perfil ondulado de aço zincado	SEINFRA	M	83,13	50,43	14,19	64,62	5.371,86
7.4	S08266	Calha em chapa metalica Nº 22 desenvolvimento de 63 cm	ORSE	m	115,14	86,29	24,27	110,56	12.729,88
7.5	94231	Rufo em chapa de aço galvanizado nr. 24, desenvolvimento 73 cm	SINAPI	M	139,80	31,73	8,93	40,66	5.684,27
7.6	94231	Rufo em chapa de aço galvanizado nr. 24, desenvolvimento 39 cm	SINAPI	M	66,15	31,73	8,93	40,66	2.689,66
7.7	94231	Rufo em chapa de aço galvanizado nr. 24, desenvolvimento 32 cm	SINAPI	M	108,80	31,73	8,93	40,66	4.423,81
7.8	C0773	Pingadeira ou chapim em concreto aparente desempenado	SEINFRA	M2	266,00	86,18	24,24	110,42	29.371,72
8	IMPERMEABILIZAÇÃO								28.160,56



PLANILHA ORÇAMENTÁRIA

OBRA:	CONSTRUÇÃO DE CRECHE PROINFÂNCIA TIPO 1 OPÇÃO 220V COM BLOCOS (PADRÃO FNDE) NA COMUNIDADE DO PLANALTO, NO MUNICÍPIO DE PACOTI/CE	DATA : 01/07/2020	FONTE	VERSÃO	DATA REF.
LOCAL:	PLANALTO, PACOTI/CE.	BDI : 28,13%	ORSE	2020/03	06/2020
CLIENTE:	PREFEITURA MUNICIPAL DE PACOTI	L.S. Hora: 84,13%	SBC	2020/05 - Fortaleza	05/2020
		L.S. Mês: 47,86%	SEINFRA	026.1 COM DESONERAÇÃO	12/2018
			SINAPI	2020/05 COM DESONERAÇÃO	06/2020
			COMPOSIÇÕES PRÓPRIAS		

ITEM	CÓDIGO	DESCRIÇÃO	FONTE	UNIDADE	QTD	VALOR UNITÁRIO R\$			PREÇO TOTAL R\$
						SEM BDI	BDI	COM BDI	
8.1	C2843	Impermeabilização com tinta betuminosa em fundações (vigas baldrames)	SEINFRA	M2	630,63	23,59	6,64	30,23	19.063,94
8.2	98560	Impermeabilização com argamassa e aditivo impermeabilizante e=2cm em áreas molhadas	SINAPI	M2	211,50	33,57	9,44	43,01	9.096,62
9	REVESTIMENTOS INTERNO E EXTERNO								367.853,52
9.1	EDIFICAÇÃO								364.449,95
9.1.1	87878	Chapisco de aderência em paredes internas, externas, vigas, platibanda e calhas	SINAPI	M2	4.084,95	3,15	0,89	4,04	16.503,20
9.1.2	87535	Emboço para paredes internas traço 1:2:9 - preparo manual - espessura 2,0 cm	SINAPI	M2	2.783,00	21,68	6,10	27,78	77.311,74
9.1.3	87792	Emboço paulista para paredes externas traço 1:2:9 - preparo manual - espessura 2,5 cm	SINAPI	M2	1.301,95	25,79	7,25	33,04	43.016,43
9.1.4	87543	Reboco para paredes internas, externas, pórticos, vigas, traço 1:4,5 - espessura 0,5 cm	SINAPI	M2	1.909,34	16,14	4,54	20,68	39.485,15
9.1.5	87273	Revestimento cerâmico de paredes PEI IV- cerâmica 30 x 40 cm - incl. rejunte - conforme projeto - branca	SINAPI	M2	671,71	56,63	15,93	72,56	48.739,28
9.1.6	87265	Revestimento cerâmico de paredes PEI IV - cerâmica 10 x 10 cm - incl. rejunte - conforme projeto - azul	SINAPI	M2	8,30	51,16	14,39	65,55	544,07
9.1.7	87265	Revestimento cerâmico de paredes PEI IV - cerâmica 10 x 10 cm - incl. rejunte - conforme projeto - vermelha	SINAPI	M2	8,78	51,16	14,39	65,55	575,53
9.1.8	87265	Revestimento cerâmico de paredes PEI IV - cerâmica 10 x 10 cm - incl. rejunte - conforme projeto - branco	SINAPI	M2	17,25	51,16	14,39	65,55	1.130,74
9.1.9	87265	Revestimento cerâmico de paredes PEI IV - cerâmica 10 x 10 cm - incl. rejunte - conforme projeto - amarelo	SINAPI	M2	166,07	51,16	14,39	65,55	10.885,89
9.1.10	73886/001	Roda meio em madeira (largura=10cm)	SINAPI	M	238,60	14,99	4,22	19,21	4.583,51
9.1.11	C4294	Forro de gesso acartonado estruturado - montagem e instalação	SEINFRA	M2	495,39	55,65	15,65	71,30	35.321,31
9.1.12	C4479	Forro em fibra mineral removível (1250x625x16mm) apoiado sobre perfil metálico "T" invertido 24mm	SEINFRA	M2	734,92	91,70	25,80	117,50	86.353,10
9.2	MURETA								3.403,57
9.2.1	87878	Chapisco de aderência em paredes internas, externas, vigas, platibanda e calhas	SINAPI	M2	91,79	3,15	0,89	4,04	370,83
9.2.2	87792	Emboço paulista para paredes externas traço 1:2:9 - preparo manual - espessura 2,5 cm	SINAPI	M2	91,79	25,79	7,25	33,04	3.032,74
10	SISTEMAS DE PISOS								217.807,32



PLANILHA ORÇAMENTÁRIA

OBRA:	CONSTRUÇÃO DE CRECHE PROINFÂNCIA TIPO 1 OPÇÃO 220V COM BLOCOS (PADRÃO FNDE) NA COMUNIDADE DO PLANALTO, NO MUNICÍPIO DE PACOTI/CE	DATA : 01/07/2020	FONTE	VERSÃO	DATA REF.
LOCAL:	PLANALTO, PACOTI/CE.	BDI : 28,13%	ORSE	2020/03	06/2020
CLIENTE:	PREFEITURA MUNICIPAL DE PACOTI	L.S. Hora: 84,13%	SBC	2020/05 - Fortaleza	05/2020
		L.S. Mês: 47,86%	SEINFRA	026.1 COM DESONERAÇÃO	12/2018
			SINAPI	2020/05 COM DESONERAÇÃO	06/2020
			COMPOSIÇÕES PRÓPRIAS		

ITEM	CÓDIGO	DESCRIÇÃO	FONTE	UNIDADE	QTD	VALOR UNITÁRIO R\$			PREÇO TOTAL R\$
						SEM BDI	BDI	COM BDI	
10.1	PAVIMENTAÇÃO INTERNA								160.420,50
10.1.1	87630	Contrapiso de concreto não-estrutural, espessura 3cm e preparo mecânico	SINAPI	M2	954,70	31,15	8,76	39,91	38.102,08
10.1.2	87620	Camada regularizadora traço 1:4 (cimento e areia) espessura 2cm	SINAPI	M2	286,79	25,19	7,09	32,28	9.257,58
10.1.3	98679	Piso cimentado desempenado com acabamento liso espessura 2,0cm com junta plastica acabada 1,2m - solários, varandas e pátio coberto	SINAPI	M2	382,52	24,59	6,92	31,51	12.053,21
10.1.4	72815	Pintura de base epoxi sobre piso	SINAPI	M2	23,72	41,70	11,73	53,43	1.267,36
10.1.5	87251	Piso cerâmico antiderrapante PEI V - 40 x 40 cm - incl. rejunte - conforme projeto	SINAPI	M2	228,05	44,60	12,55	57,15	13.033,06
10.1.6	87257	Piso cerâmico antiderrapante PEI V - 60 x 60 cm - incl. rejunte - conforme projeto	SINAPI	M2	347,46	81,84	23,02	104,86	36.434,66
10.1.7	C4504	Piso vinílico em manta espessura 2 mm	SEINFRA	M2	394,65	60,97	17,15	78,12	30.830,06
10.1.8	C4623	Piso tátil direcional em placas de borracha 25x25cm - azul	SEINFRA	M2	0,81	170,43	47,94	218,37	176,88
10.1.9	C4623	Piso tátil alerta em placas de borracha 25x25cm - azul	SEINFRA	M2	2,94	170,43	47,94	218,37	642,01
10.1.10	C4623	Rodapé cerâmico de 10cm de altura com placas de dimensões 60x60cm	SEINFRA	M2	4,50	170,43	47,94	218,37	982,67
10.1.11	88650	Rodapé vinilico de 7cm de altura	SINAPI	M	132,10	14,69	4,13	18,82	2.486,12
10.1.12	C4505	RODAPÉ VINÍLICO, H=5cm - FORNECIMENTO E COLOCAÇÃO	SEINFRA	M	238,60	14,80	4,16	18,96	4.523,86
10.1.13	C2284	Soleira em granito cinza andorinha, largura 15 cm, espessura 2 cm	SEINFRA	M	99,15	81,67	22,97	104,64	10.375,06
10.1.14	C2285	Soleira em granito cinza andorinha, largura 30 cm, espessura 2 cm	SEINFRA	M	1,75	114,12	32,10	146,22	255,89
10.2	PAVIMENTAÇÃO EXTERNA								57.386,82
10.2.1	94996	Passeio em concreto desempenado com junta plastica a cada 1,20m espessura 10cm	SINAPI	M2	387,78	79,51	22,37	101,88	39.507,03
10.2.2	94963	Rampa de acesso em concreto não estrutural	SINAPI	M3	22,06	290,04	81,59	371,63	8.198,16
10.2.3	92396	Pavimetação em blocos intertravado de concreto, assentados sobre colchão de areia	SINAPI	M2	68,26	48,17	13,55	61,72	4.213,01
10.2.4	C4624	Piso tátil direcional em placas pré-mioldadas 25x25cm - vermelha	SEINFRA	M2	7,63	99,37	27,95	127,32	971,45



PLANILHA ORÇAMENTÁRIA

OBRA:	CONSTRUÇÃO DE CRECHE PROINFÂNCIA TIPO 1 OPÇÃO 220V COM BLOCOS (PADRÃO FNDE) NA COMUNIDADE DO PLANALTO, NO MUNICÍPIO DE PACOTI/CE	DATA : 01/07/2020	FONTE	VERSÃO	DATA REF.
LOCAL:	PLANALTO, PACOTI/CE.	BDI : 28,13%	ORSE	2020/03	06/2020
CLIENTE:	PREFEITURA MUNICIPAL DE PACOTI	L.S. Hora: 84,13%	SBC	2020/05 - Fortaleza	05/2020
		L.S. Mês: 47,86%	SEINFRA	026.1 COM DESONERAÇÃO	12/2018
			SINAPI	2020/05 COM DESONERAÇÃO	06/2020
			COMPOSIÇÕES PRÓPRIAS		

ITEM	CÓDIGO	DESCRIÇÃO	FONTE	UNIDADE	QTD	VALOR UNITÁRIO R\$			PREÇO TOTAL R\$
						SEM BDI	BDI	COM BDI	
10.2.5	C4624	Piso tátil alerta em placas pré-moldadas 25x25cm - vermelha	SEINFRA	M2	1,38	99,37	27,95	127,32	175,70
10.2.6	C3141	Colchão de areia	SEINFRA	M3	27,24	11,99	3,37	15,36	418,41
10.2.7	98504	Grama batatais em placas	SINAPI	M2	354,18	8,60	2,42	11,02	3.903,06
11	PINTURAS E ACABAMENTOS								146.159,23
11.1	EDIFICAÇÃO								142.673,05
11.1.1	96132	Emassamento de paredes internas e externas com massa acrílica, 2 demãos	SINAPI	M2	3.222,29	11,60	3,26	14,86	47.883,23
11.1.2	88489	Pintura em látex acrílico sobre paredes internas e externas, 2 demãos	SINAPI	M2	3.033,26	12,58	3,54	16,12	48.896,15
11.1.3	C1208	Emassamento de forro com massa corrida PVA	SEINFRA	M2	500,86	12,11	3,41	15,52	7.773,35
11.1.4	88486	Pintura em látex PVA sobre teto, 2 demãos	SINAPI	M2	500,86	11,07	3,11	14,18	7.102,19
11.1.5	74065/002	Pintura em esmalte sintético em esquadrias de madeira, 2 demãos	SINAPI	M2	188,92	19,06	5,36	24,42	4.613,43
11.1.6	74065/001	Pintura em esmalte sintético em rodameio de madeira, 2 demãos	SINAPI	M2	23,86	19,39	5,45	24,84	592,68
11.1.7	100742	Pintura em esmalte sintético em esquadria de ferro, 2 demãos	SINAPI	M2	515,99	16,07	4,52	20,59	10.624,23
11.1.8	72815	Pintura epóxi à base de água para área molhadas, 2 demãos	SINAPI	M2	189,04	41,70	11,73	53,43	10.100,41
11.1.9	100742	Pintura de esmalte sintético para estrutura metálica, 2 demãos	SINAPI	M2	247,08	16,07	4,52	20,59	5.087,38
11.2	MURETA								3.486,18
11.2.1	96135	Emassamento de paredes internas e externas com massa acrílica, 2 demãos	SINAPI	M2	91,79	17,06	4,80	21,86	2.006,53
11.2.2	88489	Pintura em látex acrílico sobre paredes internas e externas, 2 demãos	SINAPI	M2	91,79	12,58	3,54	16,12	1.479,65
12	INSTALAÇÃO HIDRÁULICA								40.776,16
12.1	TUBULAÇÕES E CONEXÕES DE PVC RÍGIDO								32.670,32
12.1.1	89401	Tubo PVC soldável Ø 20 mm	SINAPI	M	49,00	5,35	1,51	6,86	336,14



PLANILHA ORÇAMENTÁRIA

OBRA:	CONSTRUÇÃO DE CRECHE PROINFÂNCIA TIPO 1 OPÇÃO 220V COM BLOCOS (PADRÃO FNDE) NA COMUNIDADE DO PLANALTO, NO MUNICÍPIO DE PACOTI/CE	DATA : 01/07/2020	FONTE	VERSÃO	DATA REF.
LOCAL:	PLANALTO, PACOTI/CE.	BDI : 28,13%	ORSE	2020/03	06/2020
CLIENTE:	PREFEITURA MUNICIPAL DE PACOTI	L.S. Hora: 84,13%	SBC	2020/05 - Fortaleza	05/2020
		L.S. Mês: 47,86%	SEINFRA	026.1 COM DESONERAÇÃO	12/2018
			SINAPI	2020/05 COM DESONERAÇÃO	06/2020
			COMPOSIÇÕES PRÓPRIAS		

ITEM	CÓDIGO	DESCRIÇÃO	FONTE	UNIDADE	QTD	VALOR UNITÁRIO R\$			PREÇO TOTAL R\$
						SEM BDI	BDI	COM BDI	
12.1.2	89446	Tube PVC soldável Ø 25 mm	SINAPI	M	285,00	3,33	0,94	4,27	1.216,95
12.1.3	89447	Tube PVC soldável Ø 32 mm	SINAPI	M	17,00	6,98	1,96	8,94	151,98
12.1.4	89449	Tube PVC soldável Ø 50 mm	SINAPI	M	115,00	11,55	3,25	14,80	1.702,00
12.1.5	89450	Tube PVC soldável Ø 60 mm	SINAPI	M	26,00	18,99	5,34	24,33	632,58
12.1.6	89451	Tube PVC soldável Ø 75mm	SINAPI	M	64,00	31,33	8,81	40,14	2.568,96
12.1.7	89452	Tube PVC soldável Ø 85mm	SINAPI	M	125,00	38,98	10,97	49,95	6.243,75
12.1.8	89714	Tube PVC soldável Ø 110mm	SINAPI	M	59,00	37,81	10,64	48,45	2.858,55
12.1.9	94715	Adaptador soldavel com flange livre para caixa d'agua - 100mm - 4"	SINAPI	UN	4,00	261,24	73,49	334,73	1.338,92
12.1.10	94714	Adaptador soldavel com flange livre para caixa d'agua - 85mm - 3"	SINAPI	UN	4,00	189,14	53,21	242,35	969,40
12.1.11	94709	Adaptador soldavel com flange livre para caixa d'agua - 20mm - 1/2"	SINAPI	UN	3,00	22,10	6,22	28,32	84,96
12.1.12	89616	Adaptador sol. curto com bolsa-rosca para registro - 110mm - 4"	SINAPI	UN	4,00	28,06	7,89	35,95	143,80
12.1.13	89422	Adaptador sol. curto com bolsa-rosca para registro - 20mm - 1/2"	SINAPI	UN	4,00	2,61	0,73	3,34	13,36
12.1.14	89538	Adaptador sol. curto com bolsa-rosca para registro - 25mm - 3/4"	SINAPI	UN	92,00	2,42	0,68	3,10	285,20
12.1.15	89553	Adaptador sol. curto com bolsa-rosca para registro - 32mm - 1"	SINAPI	UN	2,00	3,57	1,00	4,57	9,14
12.1.16	89596	Adaptador sol. curto com bolsa-rosca para registro - 50mm - 1 1/2"	SINAPI	UN	72,00	6,87	1,93	8,80	633,60
12.1.17	89610	Adaptador sol. curto com bolsa-rosca para registro - 60mm - 2"	SINAPI	UN	4,00	13,22	3,72	16,94	67,76
12.1.18	89616	Adaptador sol. curto com bolsa-rosca para registro - 85mm - 3"	SINAPI	UN	4,00	28,06	7,89	35,95	143,80
12.1.19	89380	Luva de redução, pvc, soldável, dn 32mm x 25mm	SINAPI	UN	4,00	6,41	1,80	8,21	32,84
12.1.20	89605	Luva de redução, pvc, soldável, dn 60mm x 50mm	SINAPI	UN	35,00	12,88	3,62	16,50	577,50
12.1.21	C0505	Bucha de redução sold. curta 85mm - 75mm	SEINFRA	UN	4,00	33,32	9,37	42,69	170,76



PLANILHA ORÇAMENTÁRIA

OBRA:	CONSTRUÇÃO DE CRECHE PROINFÂNCIA TIPO 1 OPÇÃO 220V COM BLOCOS (PADRÃO FNDE) NA COMUNIDADE DO PLANALTO, NO MUNICÍPIO DE PACOTI/CE	DATA : 01/07/2020	FONTE	VERSÃO	DATA REF.
LOCAL:	PLANALTO, PACOTI/CE.	BDI : 28,13%	ORSE	2020/03	06/2020
CLIENTE:	PREFEITURA MUNICIPAL DE PACOTI	L.S. Hora: 84,13%	SBC	2020/05 - Fortaleza	05/2020
		L.S. Mês: 47,86%	SEINFRA	026.1 COM DESONERAÇÃO	12/2018
			SINAPI	2020/05 COM DESONERAÇÃO	06/2020
			COMPOSIÇÕES PRÓPRIAS		

ITEM	CÓDIGO	DESCRIÇÃO	FONTE	UNIDADE	QTD	VALOR UNITÁRIO R\$			PREÇO TOTAL R\$
						SEM BDI	BDI	COM BDI	
12.1.22	C0508	Bucha de redução sold. curta 110mm - 85mm	SEINFRA	UN	2,00	75,81	21,33	97,14	194,28
12.1.23	89579	Luva de redução, pvc, soldável, dn 50mm x 25mm	SINAPI	UN	39,00	7,19	2,02	9,21	359,19
12.1.24	C0490	Bucha de redução sold. longa 50mm-32mm	SEINFRA	UN	2,00	9,42	2,65	12,07	24,14
12.1.25	89665	Redução excêntrica, pvc, serie r, água pluvial, dn 75 x 50 mm, junta elástica	SINAPI	UN	2,00	8,95	2,52	11,47	22,94
12.1.26	C0504	Bucha de redução sold. longa 85mm-60mm	SEINFRA	UN	6,00	25,09	7,06	32,15	192,90
12.1.27	89485	Joelho 45 soldável - 25mm	SINAPI	UN	6,00	3,50	0,98	4,48	26,88
12.1.28	89493	Joelho 45 soldável - 32mm	SINAPI	UN	2,00	6,15	1,73	7,88	15,76
12.1.29	89502	Joelho 45 soldável - 50mm	SINAPI	UN	6,00	10,15	2,86	13,01	78,06
12.1.30	89515	Joelho 45 soldável - 75mm	SINAPI	UN	5,00	55,45	15,60	71,05	355,25
12.1.31	89523	Joelho 45 soldável - 85mm	SINAPI	UN	1,00	65,38	18,39	83,77	83,77
12.1.32	89358	Joelho 90 soldável - 20mm	SINAPI	UN	4,00	4,97	1,40	6,37	25,48
12.1.33	89362	Joelho 90 soldável - 25mm	SINAPI	UN	155,00	5,90	1,66	7,56	1.171,80
12.1.34	89367	Joelho 90 soldável - 32mm	SINAPI	UN	3,00	8,06	2,27	10,33	30,99
12.1.35	89501	Joelho 90 soldável - 50mm	SINAPI	UN	30,00	8,88	2,50	11,38	341,40
12.1.36	89505	Joelho 90 soldável - 60mm	SINAPI	UN	15,00	23,49	6,61	30,10	451,50
12.1.37	89521	Joelho 90 soldável - 75mm	SINAPI	UN	7,00	87,18	24,52	111,70	781,90
12.1.38	89521	Joelho 90 soldável - 85mm	SINAPI	UN	14,00	87,18	24,52	111,70	1.563,80
12.1.39	89529	Joelho 90 soldável - 110mm	SINAPI	UN	8,00	28,70	8,07	36,77	294,16
12.1.40	89645	Joelho de redução 90º soldavel 32mm-25mm	SINAPI	UN	2,00	18,12	5,10	23,22	46,44
12.1.41	90373	Joelho 90º soldavel com bucha de latão - 25mm - 3/4"	SINAPI	UN	20,00	9,77	2,75	12,52	250,40



PLANILHA ORÇAMENTÁRIA

OBRA:	CONSTRUÇÃO DE CRECHE PROINFÂNCIA TIPO 1 OPÇÃO 220V COM BLOCOS (PADRÃO FNDE) NA COMUNIDADE DO PLANALTO, NO MUNICÍPIO DE PACOTI/CE	DATA : 01/07/2020	FONTE	VERSÃO	DATA REF.
LOCAL:	PLANALTO, PACOTI/CE.	BDI : 28,13%	ORSE	2020/03	06/2020
CLIENTE:	PREFEITURA MUNICIPAL DE PACOTI	L.S. Hora: 84,13%	SBC	2020/05 - Fortaleza	05/2020
		L.S. Mês: 47,86%	SEINFRA	026.1 COM DESONERAÇÃO	12/2018
			SINAPI	2020/05 COM DESONERAÇÃO	06/2020
			COMPOSIÇÕES PRÓPRIAS		

ITEM	CÓDIGO	DESCRIÇÃO	FONTE	UNIDADE	QTD	VALOR UNITÁRIO R\$			PREÇO TOTAL R\$
						SEM BDI	BDI	COM BDI	
12.1.42	89645	Joelho de redução 90° soldavel com bucha latão - 25mm - 1/2"	SINAPI	UN	86,00	18,12	5,10	23,22	1.996,92
12.1.43	89395	Tê 90 soldável - 25mm	SINAPI	UN	38,00	8,18	2,30	10,48	398,24
12.1.44	89443	Tê 90 soldável - 32mm	SINAPI	UN	3,00	8,67	2,44	11,11	33,33
12.1.45	89625	Tê 90 soldável - 50mm	SINAPI	UN	19,00	13,93	3,92	17,85	339,15
12.1.46	89566	Tê 90 soldável - 75mm	SINAPI	UN	6,00	30,10	8,47	38,57	231,42
12.1.47	89566	Tê 90 soldável - 85mm	SINAPI	UN	10,00	30,10	8,47	38,57	385,70
12.1.48	89559	Tê 90 soldável - 110mm	SINAPI	UN	2,00	41,95	11,80	53,75	107,50
12.1.49	89622	Tê de redução 90 soldavel - 32mm - 25mm	SINAPI	UN	1,00	8,63	2,43	11,06	11,06
12.1.50	89627	Tê de redução 90 soldavel - 50mm - 25mm	SINAPI	UN	23,00	13,09	3,68	16,77	385,71
12.1.51	89626	Tê de redução 90 soldavel - 50mm - 32mm	SINAPI	UN	1,00	19,52	5,49	25,01	25,01
12.1.52	89630	Tê de redução 90 soldavel - 60mm - 50mm	SINAPI	UN	7,00	47,20	13,28	60,48	423,36
12.1.53	89630	Tê de redução 90 soldavel - 75mm - 50mm	SINAPI	UN	10,00	47,20	13,28	60,48	604,80
12.1.54	89630	Tê de redução 90 soldavel - 75mm - 60mm	SINAPI	UN	4,00	47,20	13,28	60,48	241,92
12.1.55	89632	Tê de redução 90 soldavel - 85mm - 60mm	SINAPI	UN	5,00	68,58	19,29	87,87	439,35
12.1.56	89632	Tê de redução 90 soldavel - 85mm - 75mm	SINAPI	UN	2,00	68,58	19,29	87,87	175,74
12.1.57	89394	Tê redução 90° soldavel com bucha latão B central - 25mm - 1/2"	SINAPI	UN	20,00	13,24	3,72	16,96	339,20
12.1.58	90374	Tê soldavel com bucha latão bolsa central - 25mm - 3/4"	SINAPI	UN	2,00	15,19	4,27	19,46	38,92
12.2	TUBULAÇÕES E CONEXÕES - METAIS								8.105,84
12.2.1	95248	Registro de esfera 1/2"	SINAPI	UN	2,00	57,53	16,18	73,71	147,42
12.2.2	94498	Registro bruto de gaveta 2"	SINAPI	UN	2,00	113,39	31,90	145,29	290,58



PLANILHA ORÇAMENTÁRIA

OBRA:	CONSTRUÇÃO DE CRECHE PROINFÂNCIA TIPO 1 OPÇÃO 220V COM BLOCOS (PADRÃO FNDE) NA COMUNIDADE DO PLANALTO, NO MUNICÍPIO DE PACOTI/CE	DATA : 01/07/2020	FONTE	VERSÃO	DATA REF.
LOCAL:	PLANALTO, PACOTI/CE.	BDI : 28,13%	ORSE	2020/03	06/2020
CLIENTE:	PREFEITURA MUNICIPAL DE PACOTI	L.S. Hora: 84,13%	SBC	2020/05 - Fortaleza	05/2020
		L.S. Mês: 47,86%	SEINFRA	026.1 COM DESONERAÇÃO	12/2018
			SINAPI	2020/05 COM DESONERAÇÃO	06/2020
			COMPOSIÇÕES PRÓPRIAS		

ITEM	CÓDIGO	DESCRIÇÃO	FONTE	UNIDADE	QTD	VALOR UNITÁRIO R\$			PREÇO TOTAL R\$
						SEM BDI	BDI	COM BDI	
12.2.3	94500	Registro bruto de gaveta 3"	SINAPI	UN	2,00	245,58	69,08	314,66	629,32
12.2.4	94501	Registro bruto de gaveta 4"	SINAPI	UN	2,00	481,64	135,49	617,13	1.234,26
12.2.5	94792	Registro de gaveta com canopla cromada 1"	SINAPI	UN	1,00	93,43	26,28	119,71	119,71
12.2.6	94794	Registro de gaveta com canopla cromada 1 1/2"	SINAPI	UN	12,00	125,11	35,19	160,30	1.923,60
12.2.7	89987	Registro de gaveta com canopla cromada 3/4"	SINAPI	UN	33,00	64,71	18,20	82,91	2.736,03
12.2.8	89985	Registro de pressão com canopla cromada 3/4"	SINAPI	UN	13,00	61,53	17,31	78,84	1.024,92
13	DRENAGEM DE ÁGUAS PLUVIAIS								17.563,46
13.1	TUBULAÇÕES E CONEXÕES DE PVC								15.244,14
13.1.1	89848	Tubo de PVC Ø100mm	SINAPI	M	296,00	20,48	5,76	26,24	7.767,04
13.1.2	89849	Tubo de PVC Ø150mm	SINAPI	M	98,00	40,40	11,36	51,76	5.072,48
13.1.3	89746	Joelho 45 - 100mm	SINAPI	UN	20,00	16,60	4,67	21,27	425,40
13.1.4	89744	Joelho 90 - 100mm	SINAPI	UN	71,00	16,64	4,68	21,32	1.513,72
13.1.5	89567	Junção simples - 100mm - 100mm	SINAPI	UN	7,00	51,90	14,60	66,50	465,50
13.2	ACESSÓRIOS								2.319,32
13.2.1	S04283	Ralo hemisférico (formato abacaxi) de ferro fundido, Ø100mm	ORSE	un	23,00	25,63	7,21	32,84	755,32
13.2.2	72285	Caixa de areia sem grelha 60x60cm	SINAPI	UN	16,00	76,29	21,46	97,75	1.564,00
14	INSTALAÇÃO SANITÁRIA								59.670,46
14.1	89714	Tubo de PVC rígido 100mm	SINAPI	M	226,00	37,81	10,64	48,45	10.949,70
14.2	89711	Tubo de PVC rígido 40mm	SINAPI	M	186,00	13,53	3,81	17,34	3.225,24
14.3	89712	Tubo de PVC rígido 50mm	SINAPI	M	160,00	19,70	5,54	25,24	4.038,40



PLANILHA ORÇAMENTÁRIA

OBRA:	CONSTRUÇÃO DE CRECHE PROINFÂNCIA TIPO 1 OPÇÃO 220V COM BLOCOS (PADRÃO FNDE) NA COMUNIDADE DO PLANALTO, NO MUNICÍPIO DE PACOTI/CE	DATA : 01/07/2020	FONTE	VERSÃO	DATA REF.
LOCAL:	PLANALTO, PACOTI/CE.	BDI : 28,13%	ORSE	2020/03	06/2020
CLIENTE:	PREFEITURA MUNICIPAL DE PACOTI	L.S. Hora: 84,13%	SBC	2020/05 - Fortaleza	05/2020
		L.S. Mês: 47,86%	SEINFRA	026.1 COM DESONERAÇÃO	12/2018
			SINAPI	2020/05 COM DESONERAÇÃO	06/2020
			COMPOSIÇÕES PRÓPRIAS		

ITEM	CÓDIGO	DESCRIÇÃO	FONTE	UNIDADE	QTD	VALOR UNITÁRIO R\$			PREÇO TOTAL R\$
						SEM BDI	BDI	COM BDI	
14.4	89511	Tubo de PVC rígido 75mm	SINAPI	M	154,00	27,75	7,81	35,56	5.476,24
14.5	89849	Tubo de PVC rígido 150mm	SINAPI	M	38,00	40,40	11,36	51,76	1.966,88
14.6	90375	Bucha de redução PVC longa 50mm-40mm	SINAPI	UN	37,00	5,97	1,68	7,65	283,05
14.7	89746	Joelho PVC 45° 100mm	SINAPI	UN	6,00	16,60	4,67	21,27	127,62
14.8	89739	Joelho PVC 45° 75mm	SINAPI	UN	21,00	13,41	3,77	17,18	360,78
14.9	89732	Joelho PVC 45° 50mm	SINAPI	UN	29,00	7,88	2,22	10,10	292,90
14.10	89726	Joelho PVC 45° 40mm	SINAPI	UN	54,00	4,77	1,34	6,11	329,94
14.11	89744	Joelho PVC 90° 100mm	SINAPI	UN	24,00	16,64	4,68	21,32	511,68
14.12	89522	Joelho PVC 90° 75mm	SINAPI	UN	48,00	19,29	5,43	24,72	1.186,56
14.13	89731	Joelho PVC 90° 50mm	SINAPI	UN	38,00	7,46	2,10	9,56	363,28
14.14	89724	Joelho PVC 90° 40mm	SINAPI	UN	166,00	6,56	1,85	8,41	1.396,06
14.15	89569	Junção PVC simples 100mm-50mm	SINAPI	UN	20,00	49,04	13,80	62,84	1.256,80
14.16	89569	Junção PVC simples 100mm-75mm	SINAPI	UN	4,00	49,04	13,80	62,84	251,36
14.17	89690	Junção PVC simples 100mm-100mm	SINAPI	UN	16,00	50,13	14,10	64,23	1.027,68
14.18	89685	Junção PVC simples 75mm-50mm	SINAPI	UN	6,00	33,21	9,34	42,55	255,30
14.19	89685	Junção PVC simples 75mm-75mm	SINAPI	UN	2,00	33,21	9,34	42,55	85,10
14.20	89561	Junção PVC simples 40mm-40mm	SINAPI	UN	1,00	8,32	2,34	10,66	10,66
14.21	89557	Redução excêntrica PVC 100mm-50mm	SINAPI	UN	6,00	18,55	5,22	23,77	142,62
14.22	89549	Redução excêntrica PVC 75mm-50mm	SINAPI	UN	5,00	9,92	2,79	12,71	63,55
14.23	89623	Tê PVC 90° - 40mm	SINAPI	UN	21,00	11,67	3,28	14,95	313,95



PLANILHA ORÇAMENTÁRIA

OBRA:	CONSTRUÇÃO DE CRECHE PROINFÂNCIA TIPO 1 OPÇÃO 220V COM BLOCOS (PADRÃO FNDE) NA COMUNIDADE DO PLANALTO, NO MUNICÍPIO DE PACOTI/CE	DATA : 01/07/2020	FONTE	VERSÃO	DATA REF.
LOCAL:	PLANALTO, PACOTI/CE.	BDI : 28,13%	ORSE	2020/03	06/2020
CLIENTE:	PREFEITURA MUNICIPAL DE PACOTI	L.S. Hora: 84,13%	SBC	2020/05 - Fortaleza	05/2020
		L.S. Mês: 47,86%	SEINFRA	026.1 COM DESONERAÇÃO	12/2018
			SINAPI	2020/05 COM DESONERAÇÃO	06/2020
			COMPOSIÇÕES PRÓPRIAS		

ITEM	CÓDIGO	DESCRIÇÃO	FONTE	UNIDADE	QTD	VALOR UNITÁRIO R\$			PREÇO TOTAL R\$
						SEM BDI	BDI	COM BDI	
14.24	89696	Tê PVC sanitario 100mm-50mm	SINAPI	UN	13,00	41,48	11,67	53,15	690,95
14.25	89696	Tê PVC sanitario 100mm-75mm	SINAPI	UN	17,00	41,48	11,67	53,15	903,55
14.26	89704	Tê PVC sanitario 150mm-100mm	SINAPI	UN	2,00	79,50	22,36	101,86	203,72
14.27	89784	Tê PVC sanitario 50mm-50mm	SINAPI	UN	17,00	13,45	3,78	17,23	292,91
14.28	89687	Tê PVC sanitario 75mm-75mm	SINAPI	UN	3,00	28,33	7,97	36,30	108,90
14.29	89687	Tê PVC sanitário 75mm-50mm	SINAPI	UN	2,00	28,33	7,97	36,30	72,60
14.30	89693	Tê PVC sanitário 100mm-100mm	SINAPI	UN	1,00	45,85	12,90	58,75	58,75
14.31	89707	Caixa sifonada 150x150x50mm	SINAPI	UN	21,00	24,44	6,88	31,32	657,72
14.32	89708	Caixa sifonada 150x185x75mm	SINAPI	UN	2,00	58,30	16,40	74,70	149,40
14.33	98102	Caixa de gordura simples	SINAPI	UN	7,00	59,80	16,82	76,62	536,34
14.34	74166/001	Caixa de inspeção 60x60cm	SINAPI	UN	17,00	178,37	50,18	228,55	3.885,35
14.35	89710	Ralo sifonado, PVC 100x100X40mm	SINAPI	UN	19,00	9,43	2,65	12,08	229,52
14.36	89710	Ralo seco PVC 100mm	SINAPI	UN	3,00	9,43	2,65	12,08	36,24
14.37	055300	Ralo linear 50cm	SBC	UN	6,00	47,87	13,47	61,34	368,04
14.38	C4822	Terminal de Ventilação 50mm	SEINFRA	UN	17,00	10,42	2,93	13,35	226,95
14.39	C4823	Terminal de Ventilação 75mm	SEINFRA	UN	20,00	11,58	3,26	14,84	296,80
14.40	98078	Sumidouro Ø 3,80m	SINAPI	UN	1,00	2.819,76	793,20	3.612,96	3.612,96
14.41	S01717	Fossa séptica 2,30 x 4,15 m	ORSE	un	1,00	10.477,18	2.947,23	13.424,41	13.424,41
15	LOUÇAS, ACESSÓRIOS E METAIS								63.475,15
15.1	95470	Bacia Sanitária Convencional com acessórios	SINAPI	UN	6,00	169,17	47,59	216,76	1.300,56



PLANILHA ORÇAMENTÁRIA

OBRA:	CONSTRUÇÃO DE CRECHE PROINFÂNCIA TIPO 1 OPÇÃO 220V COM BLOCOS (PADRÃO FNDE) NA COMUNIDADE DO PLANALTO, NO MUNICÍPIO DE PACOTI/CE	DATA : 01/07/2020	FONTE	VERSÃO	DATA REF.
LOCAL:	PLANALTO, PACOTI/CE.	BDI : 28,13%	ORSE	2020/03	06/2020
CLIENTE:	PREFEITURA MUNICIPAL DE PACOTI	L.S. Hora: 84,13%	SBC	2020/05 - Fortaleza	05/2020
		L.S. Mês: 47,86%	SEINFRA	026.1 COM DESONERAÇÃO	12/2018
			SINAPI	2020/05 COM DESONERAÇÃO	06/2020
			COMPOSIÇÕES PRÓPRIAS		

ITEM	CÓDIGO	DESCRIÇÃO	FONTE	UNIDADE	QTD	VALOR UNITÁRIO R\$			PREÇO TOTAL R\$
						SEM BDI	BDI	COM BDI	
15.2	100848	Bacia Convencional infantil, para válvula de descarga, em louca branca, assento plástico, anel de vedação, Deca ou equivalente	SINAPI	UN	18,00	308,84	86,88	395,72	7.122,96
15.3	99857	Barra metálica com pintura cinza para proteção dos espelhos e chuveiro infantil dn 1 1/4"	SINAPI	M	19,40	62,24	17,51	79,75	1.547,15
15.4	99635	Válvula de descarga com duplo acionamento	SINAPI	UN	24,00	235,41	66,22	301,63	7.239,12
15.5	86901	Cuba de embutir oval em louça branca	SINAPI	UN	22,00	113,20	31,84	145,04	3.190,88
15.6	100852	Cuba em aço Inoxidável completa, dimensões 50x40x20cm	SINAPI	UN	7,00	158,03	44,45	202,48	1.417,36
15.7	86936	Cuba de embutir em aço Inoxidável completa, dimensões 40x34x17cm	SINAPI	UN	10,00	297,27	83,62	380,89	3.808,90
15.8	100852	Cuba industrial em aço Inoxidável completa, dimensões 60x50x40cm	SINAPI	UN	1,00	158,03	44,45	202,48	202,48
15.9	86904	Lavatório de canto suspenso com mesa, com válvula, sifão e engate flexível cromados	SINAPI	UN	4,00	106,99	30,10	137,09	548,36
15.10	86904	Lavatório pequeno cor branco gelo, com coluna suspensa	SINAPI	UN	6,00	106,99	30,10	137,09	822,54
15.11	86919	Tanque Grande 40L cor Branco Gelo, incluso torneirade metal cromado	SINAPI	UN	7,00	675,43	190,00	865,43	6.058,01
15.12	100860	Chuveiro Maxi Ducha com desviador para duchas elétricas	SINAPI	UN	13,00	72,19	20,31	92,50	1.202,50
15.13	95544	Papeleira Metálica	SINAPI	UN	18,00	25,43	7,15	32,58	586,44
15.14	00037400	Papeleira de sobrepor interfolhado	SINAPI	UN	4,00	43,62	12,27	55,89	223,56
15.15	C1151	Ducha Higiênica com registro e derivação	SEINFRA	UN	18,00	62,34	17,54	79,88	1.437,84
15.16	C2507	Torneira elétrica	SEINFRA	UN	6,00	146,08	41,09	187,17	1.123,02
15.17	86909	Torneira para cozinha de mesa bica móvel	SINAPI	UN	15,00	83,93	23,61	107,54	1.613,10
15.18	86916	Torneira de parede de uso geral para jardim	SINAPI	UN	14,00	23,59	6,64	30,23	423,22
15.19	86906	Torneira para lavatório de mesa bica baixa	SINAPI	UN	28,00	41,94	11,80	53,74	1.504,72
15.20	86906	Torneira para lavatório com acionamento por alavanca	SINAPI	UN	4,00	41,94	11,80	53,74	214,96
15.21	95547	Dispenser Saboneteira	SINAPI	UN	23,00	48,97	13,78	62,75	1.443,25



PLANILHA ORÇAMENTÁRIA

OBRA:	CONSTRUÇÃO DE CRECHE PROINFÂNCIA TIPO 1 OPÇÃO 220V COM BLOCOS (PADRÃO FNDE) NA COMUNIDADE DO PLANALTO, NO MUNICÍPIO DE PACOTI/CE	DATA : 01/07/2020	FONTE	VERSÃO	DATA REF.
LOCAL:	PLANALTO, PACOTI/CE.	BDI : 28,13%	ORSE	2020/03	06/2020
CLIENTE:	PREFEITURA MUNICIPAL DE PACOTI	L.S. Hora: 84,13%	SBC	2020/05 - Fortaleza	05/2020
		L.S. Mês: 47,86%	SEINFRA	026.1 COM DESONERAÇÃO	12/2018
			SINAPI	2020/05 COM DESONERAÇÃO	06/2020
			COMPOSIÇÕES PRÓPRIAS		

ITEM	CÓDIGO	DESCRIÇÃO	FONTE	UNIDADE	QTD	VALOR UNITÁRIO R\$			PREÇO TOTAL R\$
						SEM BDI	BDI	COM BDI	
15.22	S04287	Dispenser Toalha	ORSE	un	23,00	44,32	12,47	56,79	1.306,17
15.23	S02144	Cabide metálico	ORSE	un	211,00	26,33	7,41	33,74	7.119,14
15.24	100868	Barra de apoio 80 cm, aço inox polido	SINAPI	UN	9,00	305,94	86,06	392,00	3.528,00
15.25	100867	Barra de apoio 70 cm, aço inox polido	SINAPI	UN	6,00	292,01	82,14	374,15	2.244,90
15.26	100866	Barra de apoio 40 cm, aço inox polido	SINAPI	UN	14,00	271,07	76,25	347,32	4.862,48
15.27	100875	Cadeira articulada para banho	SINAPI	UN	1,00	1.079,79	303,74	1.383,53	1.383,53
16	INSTALAÇÃO DE GÁS COMBUSTÍVEL								3.734,63
16.1	94970	Abrigo para Central de GLP, em concreto	SINAPI	M3	2,44	306,97	86,35	393,32	959,70
16.2	91341	Requadro para ventilação em chapa de alumínio com veneziana	SINAPI	M2	0,24	401,51	112,94	514,45	123,47
16.3	92688	Tubo de Aço Galvanizado Ø 3/4", inclusive conexões	SINAPI	M	45,80	23,95	6,74	30,69	1.405,60
16.4	C1250	Envelope de concreto para proteção de tubo enterrado, espessura 3cm	SEINFRA	M	45,80	13,53	3,81	17,34	794,17
16.5	00039634	Fita anticorrosiva 5cmx30m (2 camadas)	SINAPI	M	4,00	5,35	1,51	6,86	27,44
16.6	S09848	Regulador 1º estágio com manometro	ORSE	un	1,00	196,12	55,17	251,29	251,29
16.7	S10881	Regulador 2º estágio com registro	ORSE	un	2,00	39,73	11,18	50,91	101,82
16.8	00037556	Placa de sinalização em PVC, fotoluminescente, "Proibido fumar"	SINAPI	UN	1,00	27,76	7,81	35,57	35,57
16.9	00037556	Placa de sinalização em PVC, fotoluminescente, "Perigo inflamavel"	SINAPI	UN	1,00	27,76	7,81	35,57	35,57
17	SISTEMA DE PROTEÇÃO CONTRA INCÊNDIO								25.725,25
17.1	72553	Extintor ABC - 6KG	SINAPI	UN	8,00	187,68	52,79	240,47	1.923,76
17.2	72554	Extintor CO2 - 6KG	SINAPI	UN	2,00	639,99	180,03	820,02	1.640,04
17.3	92353	Cotovelo 90º galvanizado 2 1/2"	SINAPI	UN	10,00	88,74	24,96	113,70	1.137,00



PLANILHA ORÇAMENTÁRIA

OBRA:	CONSTRUÇÃO DE CRECHE PROINFÂNCIA TIPO 1 OPÇÃO 220V COM BLOCOS (PADRÃO FNDE) NA COMUNIDADE DO PLANALTO, NO MUNICÍPIO DE PACOTI/CE	DATA : 01/07/2020	FONTE	VERSÃO	DATA REF.
LOCAL:	PLANALTO, PACOTI/CE.	BDI : 28,13%	ORSE	2020/03	06/2020
CLIENTE:	PREFEITURA MUNICIPAL DE PACOTI	L.S. Hora: 84,13%	SBC	2020/05 - Fortaleza	05/2020
		L.S. Mês: 47,86%	SEINFRA	026.1 COM DESONERAÇÃO	12/2018
			SINAPI	2020/05 COM DESONERAÇÃO	06/2020
			COMPOSIÇÕES PRÓPRIAS		

ITEM	CÓDIGO	DESCRIÇÃO	FONTE	UNIDADE	QTD	VALOR UNITÁRIO R\$			PREÇO TOTAL R\$
						SEM BDI	BDI	COM BDI	
17.4	92377	Niple duplo aço galvanizado 2 1/2"	SINAPI	UN	2,00	56,37	15,86	72,23	144,46
17.5	92642	Tê aço galvanizado 2 1/2"	SINAPI	UN	4,00	123,55	34,75	158,30	633,20
17.6	92367	Tube aço galvanizado 65mm - 2 1/2"	SINAPI	M	65,00	63,96	17,99	81,95	5.326,75
17.7	96765	Abrigo para hidrante - 90x60x25cm, completo	SINAPI	UN	2,00	1.257,31	353,68	1.610,99	3.221,98
17.8	84798	Tampão ferro fundido para passeio com inscrição "Incêndio" 50X50cm	SINAPI	UN	1,00	257,80	72,52	330,32	330,32
17.9	94499	Registro bruto de gaveta insutrial 2 1/2"	SINAPI	UN	5,00	206,56	58,11	264,67	1.323,35
17.10	99632	Válvula de retenção vertical 2 1/2"	SINAPI	UN	3,00	120,00	33,76	153,76	461,28
17.11	92896	União ferro galvanizado Ø 2½" com assento cônico	SINAPI	UN	4,00	125,28	35,24	160,52	642,08
17.12	97599	Luminária de emergência de blocos aucônomos de LED, com autonomia de 2h	SINAPI	UN	57,00	28,78	8,10	36,88	2.102,16
17.13	72947	Marcação de piso para localização de extintor e hidrante, dimensões 100x100cm	SINAPI	M2	12,00	13,46	3,79	17,25	207,00
17.14	83645	Bomba hidraulica trifásica 3 cv	SINAPI	UN	2,00	1.654,49	465,41	2.119,90	4.239,80
17.15	C4042	Central de alarme	SEINFRA	UN	1,00	224,40	63,12	287,52	287,52
17.16	C4042	Alarme sonoro/visual com acionador manual	SEINFRA	UN	2,00	224,40	63,12	287,52	575,04
17.17	00037556	Placa de sinalização em PVC fotoluminescente, dimensões até 480cm²	SINAPI	UN	43,00	27,76	7,81	35,57	1.529,51
18	INSTALAÇÕES ELÉTRICAS - 220V								193.379,11
18.1	CENTRO DE DISTRIBUIÇÃO								3.711,58
18.1.1	83463	Quadro de Distribuição de embutir, completo, (para 12 disjuntores monopolares, com barramento para as fases, neutro e para proteção, metálico, pintura eletrostática epóxi cor bege, c/ porta, trinco e acessórios)	SINAPI	UN	3,00	276,35	77,74	354,09	1.062,27
18.1.2	74131/004	Quadro de Distribuição de embutir, completo, (para 18 disjuntores monopolares, com barramento para as fases, neutro e para proteção, metálico, pintura eletrostática epóxi cor bege, c/ porta, trinco e acessórios)	SINAPI	UN	1,00	355,31	99,95	455,26	455,26
18.1.3	74131/005	Quadro de Distribuição de embutir, completo, (para 24 disjuntores monopolares, com barramento para as fases, neutro e para proteção, metálico, pintura eletrostática epóxi cor bege, c/ porta, trinco e acessórios)	SINAPI	UN	4,00	408,79	114,99	523,78	2.095,12



PLANILHA ORÇAMENTÁRIA

OBRA:	CONSTRUÇÃO DE CRECHE PROINFÂNCIA TIPO 1 OPÇÃO 220V COM BLOCOS (PADRÃO FNDE) NA COMUNIDADE DO PLANALTO, NO MUNICÍPIO DE PACOTI/CE	DATA : 01/07/2020	FONTE	VERSÃO	DATA REF.
LOCAL:	PLANALTO, PACOTI/CE.	BDI : 28,13%	ORSE	2020/03	06/2020
CLIENTE:	PREFEITURA MUNICIPAL DE PACOTI	L.S. Hora: 84,13%	SBC	2020/05 - Fortaleza	05/2020
		L.S. Mês: 47,86%	SEINFRA	026.1 COM DESONERAÇÃO	12/2018
			SINAPI	2020/05 COM DESONERAÇÃO	06/2020
			COMPOSIÇÕES PRÓPRIAS		

ITEM	CÓDIGO	DESCRIÇÃO	FONTE	UNIDADE	QTD	VALOR UNITÁRIO R\$			PREÇO TOTAL R\$
						SEM BDI	BDI	COM BDI	
18.1.4	C3579	Quadro de medição	SEINFRA	UN	1,00	77,21	21,72	98,93	98,93
18.2	DISJUNTORES								11.197,23
18.2.1	93653	Disjuntor monopolar termomagnético 10A	SINAPI	UN	74,00	8,85	2,49	11,34	839,16
18.2.2	93654	Disjuntor monopolar termomagnético 13A	SINAPI	UN	1,00	9,28	2,61	11,89	11,89
18.2.3	93654	Disjuntor monopolar termomagnético 16A	SINAPI	UN	3,00	9,28	2,61	11,89	35,67
18.2.4	93655	Disjuntor monopolar termomagnético 20A	SINAPI	UN	23,00	10,07	2,83	12,90	296,70
18.2.5	93657	Disjuntor monopolar termomagnético 32A	SINAPI	UN	6,00	11,06	3,11	14,17	85,02
18.2.6	93658	Disjuntor monopolar termomagnético 40A	SINAPI	UN	1,00	16,01	4,50	20,51	20,51
18.2.7	93668	Disjuntor tripolar termomagnético 16A	SINAPI	UN	2,00	56,18	15,80	71,98	143,96
18.2.8	93669	Disjuntor tripolar termomagnético 20A	SINAPI	UN	2,00	58,60	16,48	75,08	150,16
18.2.9	93671	Disjuntor tripolar termomagnético 32A	SINAPI	UN	2,00	61,57	17,32	78,89	157,78
18.2.10	93673	Disjuntor tripolar termomagnético 50A	SINAPI	UN	7,00	72,19	20,31	92,50	647,50
18.2.11	74130/010	Disjuntor tripolar termomagnético 225A	SINAPI	UN	2,00	443,19	124,67	567,86	1.135,72
18.2.12	C4530	Interruptor bipolar DR - 25A	SEINFRA	UN	2,00	138,87	39,06	177,93	355,86
18.2.13	C4531	Interruptor bipolar DR - 40A	SEINFRA	UN	1,00	237,22	66,73	303,95	303,95
18.2.14	C4531	Interruptor bipolar DR - 63A	SEINFRA	UN	4,00	237,22	66,73	303,95	1.215,80
18.2.15	C4531	Interruptor bipolar DR - 100A	SEINFRA	UN	1,00	237,22	66,73	303,95	303,95
18.2.16	C4562	Dispositivo de proteção contra surto - 175V - 40KA	SEINFRA	UN	28,00	119,10	33,50	152,60	4.272,80
18.2.17	C4562	Dispositivo de proteção contra surto - 175V - 80KA	SEINFRA	UN	8,00	119,10	33,50	152,60	1.220,80
18.3	ELETRODUTOS E ACESSÓRIOS								24.774,97



PLANILHA ORÇAMENTÁRIA

OBRA:	CONSTRUÇÃO DE CRECHE PROINFÂNCIA TIPO 1 OPÇÃO 220V COM BLOCOS (PADRÃO FNDE) NA COMUNIDADE DO PLANALTO, NO MUNICÍPIO DE PACOTI/CE	DATA : 01/07/2020	FONTE	VERSÃO	DATA REF.
LOCAL:	PLANALTO, PACOTI/CE.	BDI : 28,13%	ORSE	2020/03	06/2020
CLIENTE:	PREFEITURA MUNICIPAL DE PACOTI	L.S. Hora: 84,13%	SBC	2020/05 - Fortaleza	05/2020
		L.S. Mês: 47,86%	SEINFRA	026.1 COM DESONERAÇÃO	12/2018
			SINAPI	2020/05 COM DESONERAÇÃO	06/2020
			COMPOSIÇÕES PRÓPRIAS		

ITEM	CÓDIGO	DESCRIÇÃO	FONTE	UNIDADE	QTD	VALOR UNITÁRIO R\$			PREÇO TOTAL R\$
						SEM BDI	BDI	COM BDI	
18.3.1	91834	Eletroduto PVC flexível corrugado reforçado, Ø25mm (DN 3/4"), inclusive conexões	SINAPI	M	701,60	6,07	1,71	7,78	5.458,45
18.3.2	91836	Eletroduto PVC flexível corrugado reforçado, Ø32mm (DN 1"), inclusive conexões	SINAPI	M	288,60	8,10	2,28	10,38	2.995,67
18.3.3	93008	Eletroduto PVC rígido roscavel, Ø50mm (DN 1 1/2"), inclusive conexões	SINAPI	M	418,50	12,06	3,39	15,45	6.465,83
18.3.4	93010	Eletroduto PVC rígido roscavel, Ø75mm (DN 2 1/2"), inclusive conexões	SINAPI	M	2,10	25,02	7,04	32,06	67,33
18.3.5	93011	Eletroduto PVC rígido roscavel, Ø85mm (DN 3"), inclusive conexões	SINAPI	M	25,40	30,66	8,62	39,28	997,71
18.3.6	95745	Eletroduto aço galvanizado, Ø25mm (DN 3/4"), inclusive conexões	SINAPI	M	40,60	16,00	4,50	20,50	832,30
18.3.7	83446	Caixa de passagem 30x30cm em alvenaria com tampa de ferro fundido tipo leve	SINAPI	UN	14,00	141,94	39,93	181,87	2.546,18
18.3.8	100556	Caixa de passagem de sobrepor no teto PVC 100x100x80mm	SINAPI	UN	2,00	24,67	6,94	31,61	63,22
18.3.9	91940	Caixa de passagem PVC 4x2"	SINAPI	UN	279,00	10,27	2,89	13,16	3.671,64
18.3.10	91937	Caixa de passage PVC octogonal 3"	SINAPI	UN	168,00	7,79	2,19	9,98	1.676,64
18.4	CABOS E FIOS (CONDUTORES)								98.007,74
18.4.1	91926	Condutor de cobre unipolar, isolamento em PVC/70°C, camada de proteção em PVC, não propagador de chamas, classe de tensão 750V, encordoamento classe 5, flexível, com a seguinte seção nominal: #2,5 mm²	SINAPI	M	8.267,90	2,48	0,70	3,18	26.291,92
18.4.2	91928	Condutor de cobre unipolar, isolamento em PVC/70°C, camada de proteção em PVC, não propagador de chamas, classe de tensão 750V, encordoamento classe 5, flexível, com a seguinte seção nominal: #4 mm²	SINAPI	M	266,50	3,97	1,12	5,09	1.356,49
18.4.3	91930	Condutor de cobre unipolar, isolamento em PVC/70°C, camada de proteção em PVC, não propagador de chamas, classe de tensão 750V, encordoamento classe 5, flexível, com a seguinte seção nominal: #6 mm²	SINAPI	M	1.087,40	5,42	1,52	6,94	7.546,56
18.4.4	91932	Condutor de cobre unipolar, isolamento em PVC/70°C, camada de proteção em PVC, não propagador de chamas, classe de tensão 750V, encordoamento classe 5, flexível, com a seguinte seção nominal: #10 mm²	SINAPI	M	555,30	8,86	2,49	11,35	6.302,66
18.4.5	91934	Condutor de cobre unipolar, isolamento em PVC/70°C, camada de proteção em PVC, não propagador de chamas, classe de tensão 750V, encordoamento classe 5, flexível, com a seguinte seção nominal: #16 mm²	SINAPI	M	299,90	13,55	3,81	17,36	5.206,26
18.4.6	92983	Condutor de cobre unipolar, isolamento em PVC/70°C, camada de proteção em PVC, não propagador de chamas, classe de tensão 750V, encordoamento classe 5, flexível, com a seguinte seção nominal: #25 mm²	SINAPI	M	196,50	15,42	4,34	19,76	3.882,84
18.4.7	92987	Condutor de cobre unipolar, isolamento em PVC/70°C, camada de proteção em PVC, não propagador de chamas, classe de tensão 750V, encordoamento classe 5, flexível, com a seguinte seção nominal: #50 mm²	SINAPI	M	607,20	29,71	8,36	38,07	23.116,10



PLANILHA ORÇAMENTÁRIA

OBRA:	CONSTRUÇÃO DE CRECHE PROINFÂNCIA TIPO 1 OPÇÃO 220V COM BLOCOS (PADRÃO FNDE) NA COMUNIDADE DO PLANALTO, NO MUNICÍPIO DE PACOTI/CE	DATA : 01/07/2020	FONTE	VERSÃO	DATA REF.
LOCAL:	PLANALTO, PACOTI/CE.	BDI : 28,13%	ORSE	2020/03	06/2020
CLIENTE:	PREFEITURA MUNICIPAL DE PACOTI	L.S. Hora: 84,13%	SBC	2020/05 - Fortaleza	05/2020
		L.S. Mês: 47,86%	SEINFRA	026.1 COM DESONERAÇÃO	12/2018
			SINAPI	2020/05 COM DESONERAÇÃO	06/2020
			COMPOSIÇÕES PRÓPRIAS		

ITEM	CÓDIGO	DESCRIÇÃO	FONTE	UNIDADE	QTD	VALOR UNITÁRIO R\$			PREÇO TOTAL R\$
						SEM BDI	BDI	COM BDI	
18.4.8	92991	Condutor de cobre unipolar, isolamento em PVC/70°C, camada de proteção em PVC, não propagador de chamas, classe de tensão 750V, encordoamento classe 5, flexível, com a seguinte seção nominal: #95 mm²	SINAPI	M	59,80	53,70	15,11	68,81	4.114,84
18.4.9	92995	Condutor de cobre unipolar, isolamento em PVC/70°C, camada de proteção em PVC, não propagador de chamas, classe de tensão 750V, encordoamento classe 5, flexível, com a seguinte seção nominal: #150 mm²	SINAPI	M	184,30	85,50	24,05	109,55	20.190,07
18.5	ELETROCALHAS								12.535,30
18.5.1	C1154	Eletrocalha lisa tipo U 150x75mm com tampa, inclusive conexões	SEINFRA	M	86,10	113,63	31,96	145,59	12.535,30
18.6	ILUMINAÇÃO E TOMADAS								43.152,29
18.6.1	91996	Tomada universal, 10A, cor branca, completa	SINAPI	UN	143,00	24,48	6,89	31,37	4.485,91
18.6.2	91997	Tomada universal, 20A, cor branca, completa	SINAPI	UN	34,00	26,62	7,49	34,11	1.159,74
18.6.3	92002	Tomada dupla 10A, completa	SINAPI	UN	6,00	33,70	9,48	43,18	259,08
18.6.4	92023	Interruptor 1 tecla simples e tomada	SINAPI	UN	37,00	36,65	10,31	46,96	1.737,52
18.6.5	92027	Interruptor 2 teclas simples e tomada	SINAPI	UN	4,00	48,84	13,74	62,58	250,32
18.6.6	92023	Interruptor 1 tecla paralela e tomada	SINAPI	UN	15,00	36,65	10,31	46,96	704,40
18.6.7	91953	Interruptor 1 tecla simples	SINAPI	UN	11,00	20,80	5,85	26,65	293,15
18.6.8	91959	Interruptor 2 teclas simples	SINAPI	UN	4,00	33,00	9,28	42,28	169,12
18.6.9	91967	Interruptor 3 teclas simples	SINAPI	UN	1,00	45,19	12,71	57,90	57,90
18.6.10	91996	Módulo de saída de fio (para chuveiro)	SINAPI	UN	12,00	24,48	6,89	31,37	376,44
18.6.11	97586	Módulo de saída de fio (para chuveiro)	SINAPI	UN	8,00	76,39	21,49	97,88	783,04
18.6.12	C1661	Luminárias embutir 2x16W completa	SEINFRA	UN	18,00	96,84	27,24	124,08	2.233,44
18.6.13	C1638	Luminárias embutir 2x36W completa	SEINFRA	UN	102,00	130,27	36,65	166,92	17.025,84
18.6.14	C4540	Luminária com aletas embutir 2x36 completa	SEINFRA	UN	40,00	133,41	37,53	170,94	6.837,60
18.6.15	C4412	Luminária de piso, com lâmpada vapor metálico 70W	SEINFRA	UN	9,00	171,26	48,18	219,44	1.974,96



PLANILHA ORÇAMENTÁRIA

OBRA:	CONSTRUÇÃO DE CRECHE PROINFÂNCIA TIPO 1 OPÇÃO 220V COM BLOCOS (PADRÃO FNDE) NA COMUNIDADE DO PLANALTO, NO MUNICÍPIO DE PACOTI/CE	DATA : 01/07/2020	FONTE	VERSÃO	DATA REF.
LOCAL:	PLANALTO, PACOTI/CE.	BDI : 28,13%	ORSE	2020/03	06/2020
CLIENTE:	PREFEITURA MUNICIPAL DE PACOTI	L.S. Hora: 84,13%	SBC	2020/05 - Fortaleza	05/2020
		L.S. Mês: 47,86%	SEINFRA	026.1 COM DESONERAÇÃO	12/2018
			SINAPI	2020/05 COM DESONERAÇÃO	06/2020
			COMPOSIÇÕES PRÓPRIAS		

ITEM	CÓDIGO	DESCRIÇÃO	FONTE	UNIDADE	QTD	VALOR UNITÁRIO R\$			PREÇO TOTAL R\$
						SEM BDI	BDI	COM BDI	
18.6.16	C2045	Projeter com lâmpada de vapor metálico 150W	SEINFRA	UN	4,00	340,68	95,83	436,51	1.746,04
18.6.17	C2045	Projeter com lâmpada de vapor metálico 250W	SEINFRA	UN	1,00	340,68	95,83	436,51	436,51
18.6.18	C4107	Arandelas de sobrepor com 1 lâmpada fluorescente compacta de 60W	SEINFRA	UN	16,00	127,86	35,97	163,83	2.621,28
19	INSTALAÇÃO CLIMATIZAÇÃO								1.642,51
19.1	89865	Tubo PVC soldável Ø 25 mm	SINAPI	M	120,30	8,97	2,52	11,49	1.382,25
19.2	89485	Joelho 45 soldável - 25mm	SINAPI	UN	23,00	3,50	0,98	4,48	103,04
19.3	89866	Joelho 90 solável - 25mm	SINAPI	UN	28,00	3,29	0,93	4,22	118,16
19.4	89869	Tê 90 soldável - 25mm	SINAPI	UN	6,00	5,08	1,43	6,51	39,06
20	INSTALAÇÕES DE REDE ESTRUTURADA								38.618,14
20.1	EQUIPAMENTOS PASSIVOS								5.719,87
20.1.1	98302	Patch Panel 19" - 24 portas, Categoria 6	SINAPI	UN	3,00	482,68	135,78	618,46	1.855,38
20.1.2	S10726	Switches de 48 portas	ORSE	un	1,00	1.258,04	353,89	1.611,93	1.611,93
20.1.3	C4568	Guias de cabos simples	SEINFRA	UN	2,00	43,20	12,15	55,35	110,70
20.1.4	C4568	Guia de Cabos Vertical, fechado	SEINFRA	UN	1,00	43,20	12,15	55,35	55,35
20.1.5	C4568	Guia de Cabos Vertical	SEINFRA	UN	2,00	43,20	12,15	55,35	110,70
20.1.6	C4568	Guia de Cabos Superior, fechado	SEINFRA	UN	1,00	43,20	12,15	55,35	55,35
20.1.7	C4567	Bandeja deslizante perfurada	SEINFRA	UN	2,00	52,82	14,86	67,68	135,36
20.1.8	S08681	Mini-rack de parede 19" x 5u x 370mm	ORSE	un	1,00	421,40	118,54	539,94	539,94
20.1.9	I058894	Access Point Wireless 2.4 GHz - 300Mbps	SBC	UN	2,00	485,90	136,68	622,58	1.245,16
20.2	CABOS EM PAR TRANÇADOS								19.547,51



PLANILHA ORÇAMENTÁRIA

OBRA:	CONSTRUÇÃO DE CRECHE PROINFÂNCIA TIPO 1 OPÇÃO 220V COM BLOCOS (PADRÃO FNDE) NA COMUNIDADE DO PLANALTO, NO MUNICÍPIO DE PACOTI/CE	DATA : 01/07/2020	FONTE	VERSÃO	DATA REF.
LOCAL:	PLANALTO, PACOTI/CE.	BDI : 28,13%	ORSE	2020/03	06/2020
CLIENTE:	PREFEITURA MUNICIPAL DE PACOTI	L.S. Hora: 84,13%	SBC	2020/05 - Fortaleza	05/2020
		L.S. Mês: 47,86%	SEINFRA	026.1 COM DESONERAÇÃO	12/2018
			SINAPI	2020/05 COM DESONERAÇÃO	06/2020
			COMPOSIÇÕES PRÓPRIAS		

ITEM	CÓDIGO	DESCRIÇÃO	FONTE	UNIDADE	QTD	VALOR UNITÁRIO R\$			PREÇO TOTAL R\$
						SEM BDI	BDI	COM BDI	
20.2.1	C4533	Cabo UTP -6 (24AWG)	SEINFRA	M	1.258,90	10,46	2,94	13,40	16.869,26
20.2.2	C0544	Cabo coaxial	SEINFRA	M	171,65	9,53	2,68	12,21	2.095,85
20.2.3	C4526	Cabos de conexões – Patch cord categoria 6 - 2,5 metros	SEINFRA	UN	28,00	16,23	4,57	20,80	582,40
20.3	TOMADAS								1.784,46
20.3.1	98307	Tomada modular RJ-45 completa	SINAPI	UN	28,00	41,84	11,77	53,61	1.501,08
20.3.2	00038084	Tomada completa TV/SAT	SINAPI	UN	14,00	15,23	4,28	19,51	273,14
20.3.3	113429	Conector emenda para cabo coaxial	ORSE	un	16,00	0,50	0,14	0,64	10,24
20.4	CAIXAS E ACESSÓRIOS								1.525,29
20.4.1	83446	Caixa de passagem em alvenaria 30x30x30 com tampa de ferro fundido	SINAPI	UN	5,00	141,94	39,93	181,87	909,35
20.4.2	100556	Caixa de passagem em PVC ou ferro de embutir no teto 30x30x12	SINAPI	UN	2,00	24,67	6,94	31,61	63,22
20.4.3	91940	Caixa de passagem PVC 4x2"	SINAPI	UN	42,00	10,27	2,89	13,16	552,72
20.5	ELETRODUTOS E ACESSÓRIOS								10.041,01
20.5.1	91834	Eletroduto PVC flexível 3/4", inclusive conexões	SINAPI	M	209,15	6,07	1,71	7,78	1.627,19
20.5.2	91836	Eletroduto PVC flexível 1", inclusive conexões	SINAPI	M	2,00	8,10	2,28	10,38	20,76
20.5.3	91869	Eletroduto PVC roscavel 1 1/4", inclusive conexões	SINAPI	M	4,20	12,13	3,41	15,54	65,27
20.5.4	95745	Eletroduto aço galvanizado 3/4", inclusive conexões	SINAPI	M	5,00	16,00	4,50	20,50	102,50
20.5.5	95752	Eletroduto aço galvanizado 1 1/4", inclusive conexões	SINAPI	M	46,30	40,34	11,35	51,69	2.393,25
20.5.6	95752	Eletroduto aço galvanizado 2", inclusive conexões	SINAPI	M	22,50	40,34	11,35	51,69	1.163,03
20.5.7	C1158	Eletrocalha lisa com tampa 100 x 50 mm, inclusive conexões	SEINFRA	M	63,30	57,57	16,19	73,76	4.669,01
21	SISTEMA DE EXAUSTÃO MECÂNICA								8.125,87



PLANILHA ORÇAMENTÁRIA

OBRA:	CONSTRUÇÃO DE CRECHE PROINFÂNCIA TIPO 1 OPÇÃO 220V COM BLOCOS (PADRÃO FNDE) NA COMUNIDADE DO PLANALTO, NO MUNICÍPIO DE PACOTI/CE	DATA : 01/07/2020	FONTE	VERSÃO	DATA REF.
LOCAL:	PLANALTO, PACOTI/CE.	BDI : 28,13%	ORSE	2020/03	06/2020
CLIENTE:	PREFEITURA MUNICIPAL DE PACOTI	L.S. Hora: 84,13%	SBC	2020/05 - Fortaleza	05/2020
		L.S. Mês: 47,86%	SEINFRA	026.1 COM DESONERAÇÃO	12/2018
			SINAPI	2020/05 COM DESONERAÇÃO	06/2020
			COMPOSIÇÕES PRÓPRIAS		

ITEM	CÓDIGO	DESCRIÇÃO	FONTE	UNIDADE	QTD	VALOR UNITÁRIO R\$			PREÇO TOTAL R\$
						SEM BDI	BDI	COM BDI	
21.1	S09021	Coifa de centro em aço inox de 1500x1000x600 mm, duto de ligação e chapéu chinês	ORSE	un	1,00	3.947,86	1.110,53	5.058,39	5.058,39
21.2	C1354	Exaustor axial interno vazão 40m³/min.	SEINFRA	UN	1,00	1.483,24	417,24	1.900,48	1.900,48
21.3	C1477	Exaustor mecânico para banheiro 80m³/h com duto flexível - kit	SEINFRA	UN	4,00	227,70	64,05	291,75	1.167,00
22	SISTEMA DE PROTEÇÃO CONTRA DESCARGAS ATMOSFÉRICAS (SPDA)								50.358,95
22.1	96989	Pára-raios tipo Franklin em latão cromado	SINAPI	UN	1,00	76,39	21,49	97,88	97,88
22.2	C3478	Vergalhão CA - 25 # 10mm	SEINFRA	M	154,00	8,37	2,35	10,72	1.650,88
22.3	98463	Conector mini-gar em bronze estanhado	SINAPI	UN	16,00	17,02	4,79	21,81	348,96
22.4	S11976	Abraçadeira-guia reforçada 2"	ORSE	un	4,00	6,92	1,95	8,87	35,48
22.5	98463	Clips galvanizado	SINAPI	UN	48,00	17,02	4,79	21,81	1.046,88
22.6	S09051	Caixa de equalização de potências 200x200mm em aço com barramento, espessura 6 mm	ORSE	un	1,00	252,03	70,90	322,93	322,93
22.7	93358	Escavação de vala para aterramento	SINAPI	M3	43,95	55,85	15,71	71,56	3.145,06
22.8	93382	Reaterro manual de valas com compactação mecanizada	SINAPI	M3	43,95	21,56	6,06	27,62	1.213,90
22.9	96985	Haste tipo cooperweld 5/8" x 2,40m	SINAPI	UN	16,00	46,16	12,98	59,14	946,24
22.10	96971	Cabo de cobre nu 16mm²	SINAPI	M	65,00	19,34	5,44	24,78	1.610,70
22.11	96973	Cabo de cobre nu 35mm²	SINAPI	M	348,78	33,26	9,36	42,62	14.865,00
22.12	96974	Cabo de cobre nu 50mm²	SINAPI	M	308,00	42,07	11,83	53,90	16.601,20
22.13	98111	Caixa de inspeção com tampa em PVC, Ø 230mm x 250mm	SINAPI	UN	16,00	22,30	6,27	28,57	457,12
22.14	C2457	Terminal ou conector de pressao - para cabo 35mm²	SEINFRA	UN	340,00	14,94	4,20	19,14	6.507,60
22.15	C3909	Solda exotermica	SEINFRA	UN	32,00	36,81	10,35	47,16	1.509,12
23	SERVIÇOS COMPLEMENTARES								104.299,01



PLANILHA ORÇAMENTÁRIA

OBRA:	CONSTRUÇÃO DE CRECHE PROINFÂNCIA TIPO 1 OPÇÃO 220V COM BLOCOS (PADRÃO FNDE) NA COMUNIDADE DO PLANALTO, NO MUNICÍPIO DE PACOTI/CE	DATA : 01/07/2020	FONTE	VERSÃO	DATA REF.
LOCAL:	PLANALTO, PACOTI/CE.	BDI : 28,13%	ORSE	2020/03	06/2020
CLIENTE:	PREFEITURA MUNICIPAL DE PACOTI	L.S. Hora: 84,13%	SBC	2020/05 - Fortaleza	05/2020
		L.S. Mês: 47,86%	SEINFRA	026.1 COM DESONERAÇÃO	12/2018
			SINAPI	2020/05 COM DESONERAÇÃO	06/2020
			COMPOSIÇÕES PRÓPRIAS		


ITEM	CÓDIGO	DESCRIÇÃO	FONTE	UNIDADE	QTD	VALOR UNITÁRIO R\$			PREÇO TOTAL R\$
						SEM BDI	BDI	COM BDI	
23.1	GERAIS								67.617,89
23.1.1	C0864	Conjunto de mastros para bandeiras em tubo ferro galvanizado telescópico (alt= 7m (3mx2" + 4mx1 1/2"))	SEINFRA	UN	1,00	2.312,23	650,43	2.962,66	2.962,66
23.1.2	C4068	Bancada em granito cinza andorinha - espessura 2cm, conforme projeto	SEINFRA	M2	64,63	236,80	66,61	303,41	19.609,39
23.1.3	C4068	Prateleira,acabamentos em granito cinza andorinha - espessura 2cm, conforme projeto	SEINFRA	M2	50,00	236,80	66,61	303,41	15.170,50
23.1.4	C2910	Prateleiras e escaninhos em mdf	SEINFRA	M2	51,18	129,58	36,45	166,03	8.497,42
23.1.5	C0361	Bancos de concreto	SEINFRA	M	8,64	142,23	40,01	182,24	1.574,55
23.1.6	C1869	Peitoril em granito cinza, largura=17,00cm espessura variável e pingadeira	SEINFRA	M	144,95	59,88	16,84	76,72	11.120,56
23.1.7	100861	Mão francesa metálica para apoio das prateleiras e bancadas	SINAPI	UN	223,00	25,09	7,06	32,15	7.169,45
23.1.8	C4622	Fita adesiva antiderrapante 50mm para degraus dos banheiros	SEINFRA	UN	2,00	38,24	10,76	49,00	98,00
23.1.9	C4646	Corrimão dupla altura em aço inox 1 1/2"	SEINFRA	M	6,40	172,60	48,55	221,15	1.415,36
23.2	CAIXA DÁGUA 30.000L								36.681,12
23.2.1	C3648	Reservatório de chapa de aço carbono e solda interna e externa, com boca de inspeção e sistema de ancoragem, conforme projeto	SEINFRA	UN	1,00	21.594,00	6.074,39	27.668,39	27.668,39
23.2.2	73665	Escada interna e externa tipo marinho, inclusive pintura	SINAPI	M	18,00	59,05	16,61	75,66	1.361,88
23.2.3	C3505	Guarda corpo de 1,0m de altura	SEINFRA	M	6,97	80,87	22,75	103,62	722,23
23.2.4	C1521	Preparo de superfície: jateamento abrasivo ao metal branco (interno e externo), padrão AS 3.	SEINFRA	M2	145,76	21,70	6,10	27,80	4.052,13
23.2.5	C2041	Acabamento interno: duas demãos de espessura seca de primer Epóxi	SEINFRA	M2	69,08	11,03	3,10	14,13	976,10
23.2.6	C2041	Acabamento externo: duas demãos de espessura seca de primer Epóxi	SEINFRA	M2	69,08	11,03	3,10	14,13	976,10
23.2.7	C4409	Pintura Externa: uma demão de poliuretano na cor amarelo	SEINFRA	M2	69,08	10,44	2,94	13,38	924,29
24	SERVIÇOS FINAIS								3.793,82
24.1	99803	Limpeza de obra	SINAPI	M2	1.514,30	1,36	0,38	1,74	2.634,88



PLANILHA ORÇAMENTÁRIA

OBRA:	CONSTRUÇÃO DE CRECHE PROINFÂNCIA TIPO 1 OPÇÃO 220V COM BLOCOS (PADRÃO FNDE) NA COMUNIDADE DO PLANALTO, NO MUNICÍPIO DE PACOTI/CE	DATA : 01/07/2020	FONTE	VERSÃO	DATA REF.
LOCAL:	PLANALTO, PACOTI/CE.	BDI : 28,13%	ORSE	2020/03	06/2020
CLIENTE:	PREFEITURA MUNICIPAL DE PACOTI	L.S. Hora: 84,13%	SBC	2020/05 - Fortaleza	05/2020
		L.S. Mês: 47,86%	SEINFRA	026.1 COM DESONERAÇÃO	12/2018
			SINAPI	2020/05 COM DESONERAÇÃO	06/2020
				COMPOSIÇÕES PRÓPRIAS	

ITEM	CÓDIGO	DESCRIÇÃO	FONTE	UNIDADE	QTD	VALOR UNITÁRIO R\$			PREÇO TOTAL R\$
						SEM BDI	BDI	COM BDI	
24.2	00010848	Placa de inauguração metálica 0,47x0,57m	SINAPI	UN	1,00	904,50	254,44	1.158,94	1.158,94
VALOR ORÇAMENTO:									2.128.929,20
VALOR BDI TOTAL:									598.876,84
VALOR TOTAL:									2.727.806,04

RESUMO DO ORÇAMENTO																				
 <p>GOVERNO MUNICIPAL DE PACOTI DE MÃOS DADAS COM O POVO WWW.PACOTI.CE.GOV.BR</p>	OBRA:	CONSTRUÇÃO DE CRECHE PROINFÂNCIA TIPO 1 OPÇÃO 220V COM BLOCOS (PADRÃO FNDE) NA COMUNIDADE DO PLANALTO, NO MUNICÍPIO DE PACOTI/CE	DATA : 01/07/2020 BDI : 28,13%																	
	LOCAL:	PLANALTO, PACOTI/CE.	L.S. Hora: 84,13% L.S. Mês: 47,86%																	
	CLIENTE:	PREFEITURA MUNICIPAL DE PACOTI	<table border="1"> <thead> <tr> <th> FONTE </th> <th> VERSÃO </th> <th> REF. </th> </tr> </thead> <tbody> <tr> <td>ORSE</td> <td>2020/03</td> <td>06/2020</td> </tr> <tr> <td>SBC</td> <td>2020/05 - Fortaleza</td> <td>05/2020</td> </tr> <tr> <td>SEINFRA</td> <td>026.1 COM DESONERAÇÃO</td> <td>12/2018</td> </tr> <tr> <td>SINAPI</td> <td>2020/05 COM DESONERAÇÃO</td> <td>06/2020</td> </tr> <tr> <td colspan="3">COMPOSIÇÕES PRÓPRIAS</td> </tr> </tbody> </table>	FONTE	VERSÃO	REF.	ORSE	2020/03	06/2020	SBC	2020/05 - Fortaleza	05/2020	SEINFRA	026.1 COM DESONERAÇÃO	12/2018	SINAPI	2020/05 COM DESONERAÇÃO	06/2020	COMPOSIÇÕES PRÓPRIAS	
FONTE	VERSÃO	REF.																		
ORSE	2020/03	06/2020																		
SBC	2020/05 - Fortaleza	05/2020																		
SEINFRA	026.1 COM DESONERAÇÃO	12/2018																		
SINAPI	2020/05 COM DESONERAÇÃO	06/2020																		
COMPOSIÇÕES PRÓPRIAS																				

CÓDIGO	DESCRIÇÃO	PREÇO TOTAL	%
1	SERVIÇOS PRELIMINARES	64.398,58	2,36
2	MOVIMENTO DE TERRA PARA FUNDAÇÕES	39.910,82	1,46
2.1	EDIFICAÇÃO	37.534,10	1,38
2.2	MURETA E ABRIGO DE GÁS	1.510,79	0,06
2.3	CASTELO D'ÁGUA	865,93	0,03
3	FUNDAÇÕES	186.773,72	6,85
3.1	ESTACAS	59.223,57	2,17
3.2	BLOCOS	45.741,93	1,68
3.3	VIGAS BALDRAMES	72.914,52	2,67
3.4	ABRIGO DE GÁS - BLOCOS	3.601,34	0,13
3.5	MURETA E ABRIGO DE GÁS - VIGAS BALDRAMES	5.292,36	0,19
4	SUPERESTRUTURA	151.122,19	5,54
4.1	CONCRETO ARMADO - PILARES	59.823,23	2,19
4.2	CONCRETO ARMADO - VIGAS	78.535,71	2,88
4.3	CONCRETO ARMADO PARA VERGAS	8.464,22	0,31
4.4	CONCRETO ARMADO - MURETA - PILARES	1.584,40	0,06
4.5	CONCRETO ARMADO - CASA DE GÁS - PILARES - VIGAS E LAJE	2.714,63	0,10
5	SISTEMA DE VEDAÇÃO VERTICAL	116.434,00	4,27
5.1	ELEMENTOS VAZADOS	800,87	0,03
5.2	ALVENARIA DE VEDAÇÃO	110.129,90	4,04
5.3	ALVENARIA DA MURETA	5.503,23	0,20
6	ESQUADRIAS	258.651,17	9,48
6.1	PORTAS DE MADEIRA	42.316,91	1,55
6.2	FERRAGENS E ACESSÓRIOS	5.408,08	0,20
6.3	PORTAS EM ALUMÍNIO	70.637,03	2,59
6.4	PORTAS DE VIDRO	6.728,75	0,25
6.5	JANELAS DE ALUMÍNIO	63.147,33	2,31
6.6	VIDROS	16.675,16	0,61
6.7	GRADIL METÁLICO	53.737,91	1,97
7	SISTEMAS DE COBERTURA	539.372,41	19,77
8	IMPERMEABILIZAÇÃO	28.160,56	1,03
9	REVESTIMENTOS INTERNO E EXTERNO	367.853,52	13,49



RESUMO DO ORÇAMENTO

OBRA:	CONSTRUÇÃO DE CRECHE PROINFÂNCIA TIPO 1 OPÇÃO 220V COM BLOCOS (PADRÃO FNDE) NA COMUNIDADE DO PLANALTO, NO MUNICÍPIO DE PACOTI/CE	DATA : 01/07/2020	L.S. Hora: 84,13%																		
LOCAL:	PLANALTO, PACOTI/CE.	BDI : 28,13%	L.S. Mês: 47,86%																		
CLIENTE:	PREFEITURA MUNICIPAL DE PACOTI	<table border="1" style="width: 100%; border-collapse: collapse;"> <thead> <tr> <th style="width: 33%;">FONTE</th> <th style="width: 33%;">VERSÃO</th> <th style="width: 34%;">REF.</th> </tr> </thead> <tbody> <tr> <td>ORSE</td> <td>2020/03</td> <td>06/2020</td> </tr> <tr> <td>SBC</td> <td>2020/05 - Fortaleza</td> <td>05/2020</td> </tr> <tr> <td>SEINFRA</td> <td>026.1 COM DESONERAÇÃO</td> <td>12/2018</td> </tr> <tr> <td>SINAPI</td> <td>2020/05 COM DESONERAÇÃO</td> <td>06/2020</td> </tr> <tr> <td colspan="3" style="text-align: center;">COMPOSIÇÕES PRÓPRIAS</td> </tr> </tbody> </table>		FONTE	VERSÃO	REF.	ORSE	2020/03	06/2020	SBC	2020/05 - Fortaleza	05/2020	SEINFRA	026.1 COM DESONERAÇÃO	12/2018	SINAPI	2020/05 COM DESONERAÇÃO	06/2020	COMPOSIÇÕES PRÓPRIAS		
FONTE	VERSÃO	REF.																			
ORSE	2020/03	06/2020																			
SBC	2020/05 - Fortaleza	05/2020																			
SEINFRA	026.1 COM DESONERAÇÃO	12/2018																			
SINAPI	2020/05 COM DESONERAÇÃO	06/2020																			
COMPOSIÇÕES PRÓPRIAS																					

CÓDIGO	DESCRIÇÃO	PREÇO TOTAL	%
9.1	EDIFICAÇÃO	364.449,95	13,36
9.2	MURETA	3.403,57	0,12
10	SISTEMAS DE PISOS	217.807,32	7,98
10.1	PAVIMENTAÇÃO INTERNA	160.420,50	5,88
10.2	PAVIMENTAÇÃO EXTERNA	57.386,82	2,10
11	PINTURAS E ACABAMENTOS	146.159,23	5,36
11.1	EDIFICAÇÃO	142.673,05	5,23
11.2	MURETA	3.486,18	0,13
12	INSTALAÇÃO HIDRÁULICA	40.776,16	1,49
12.1	TUBULAÇÕES E CONEXÕES DE PVC RÍGIDO	32.670,32	1,20
12.2	TUBULAÇÕES E CONEXÕES - METAIS	8.105,84	0,30
13	DRENAGEM DE ÁGUAS PLUVIAIS	17.563,46	0,64
13.1	TUBULAÇÕES E CONEXÕES DE PVC	15.244,14	0,56
13.2	ACESSÓRIOS	2.319,32	0,09
14	INSTALAÇÃO SANITÁRIA	59.670,46	2,19
15	LOUÇAS, ACESSÓRIOS E METAIS	63.475,15	2,33
16	INSTALAÇÃO DE GÁS COMBUSTÍVEL	3.734,63	0,14
17	SISTEMA DE PROTEÇÃO CONTRA INCÊNDIO	25.725,25	0,94
18	INSTALAÇÕES ELÉTRICAS - 220V	193.379,11	7,09
18.1	CENTRO DE DISTRIBUIÇÃO	3.711,58	0,14
18.2	DISJUNTORES	11.197,23	0,41
18.3	ELETRODUTOS E ACESSÓRIOS	24.774,97	0,91
18.4	CABOS E FIOS (CONDUTORES)	98.007,74	3,59
18.5	ELETROCALHAS	12.535,30	0,46
18.6	ILUMINAÇÃO E TOMADAS	43.152,29	1,58
19	INSTALAÇÃO CLIMATIZAÇÃO	1.642,51	0,06
20	INSTALAÇÕES DE REDE ESTRUTURADA	38.618,14	1,42
20.1	EQUIPAMENTOS PASSIVOS	5.719,87	0,21
20.2	CABOS EM PAR TRANÇADOS	19.547,51	0,72
20.3	TOMADAS	1.784,46	0,07
20.4	CAIXAS E ACESSÓRIOS	1.525,29	0,06
20.5	ELETRODUTOS E ACESSÓRIOS	10.041,01	0,37



RESUMO DO ORÇAMENTO

OBRA:	CONSTRUÇÃO DE CRECHE PROINFÂNCIA TIPO 1 OPÇÃO 220V COM BLOCOS (PADRÃO FNDE) NA COMUNIDADE DO PLANALTO, NO MUNICÍPIO DE PACOTI/CE	DATA : 01/07/2020	L.S. Hora: 84,13%
		BDI : 28,13%	L.S. Mês: 47,86%
LOCAL:	PLANALTO, PACOTI/CE.	FONTE	VERSÃO
CLIENTE:	PREFEITURA MUNICIPAL DE PACOTI	ORSE	2020/03
		SBC	2020/05 - Fortaleza
		SEINFRA	026.1 COM DESONERAÇÃO
		SINAPI	2020/05 COM DESONERAÇÃO
			COMPOSIÇÕES PRÓPRIAS
			REF.
			06/2020
			05/2020
			12/2018
			06/2020

CÓDIGO	DESCRIÇÃO	PREÇO TOTAL	%
21	SISTEMA DE EXAUSTÃO MECÂNICA	8.125,87	0,30
22	SISTEMA DE PROTEÇÃO CONTRA DESCARGAS ATMOSFÉRICAS (SPDA)	50.358,95	1,85
23	SERVIÇOS COMPLEMENTARES	104.299,01	3,82
23.1	GERAIS	67.617,89	2,48
23.2	CAIXA D'ÁGUA 30.000L	36.681,12	1,34
24	SERVIÇOS FINAIS	3.793,82	0,14
		VALOR ORÇAMENTO:	2.128.929,20
		VALOR BDI TOTAL:	598.876,84
		VALOR TOTAL:	2.727.806,04